

Wilo-BAC



It Montavimo ir naudojimo instrukcija

Fig. 1:

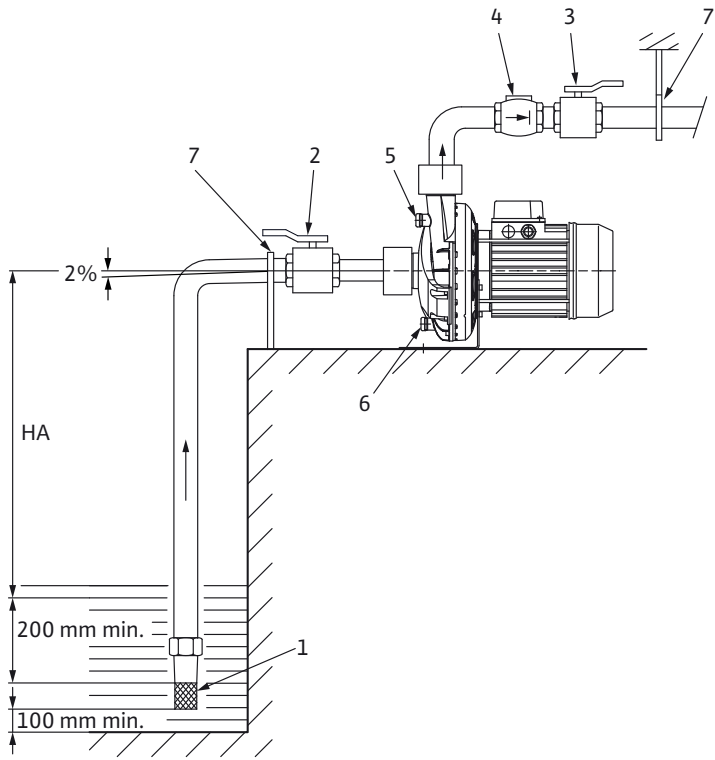


Fig. 2:

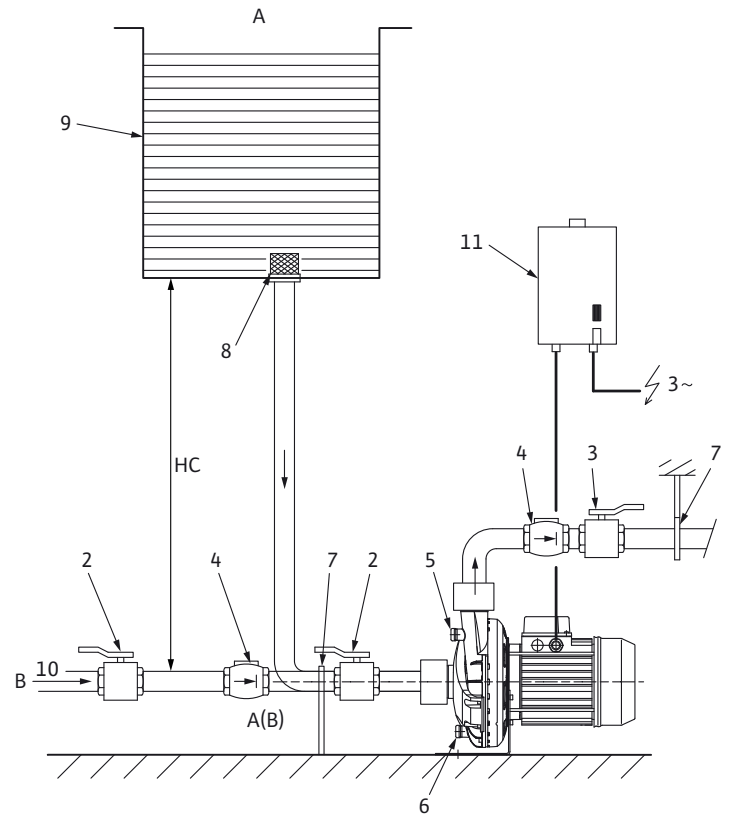
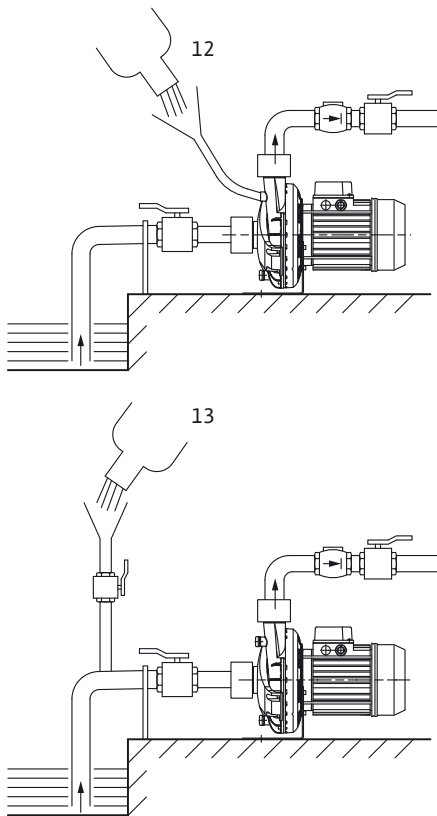


Fig. 3:



1	Bendroji informacija	3
2	Sauga	3
2.1	Nurodymų žymėjimas eksploatacijos instrukcijoje.....	3
2.2	Personalo kvalifikacija	4
2.3	Pavojai, kylantys dėl saugos nurodymų nesilaikymo.....	4
2.4	Darbas laikantis saugos nurodymų	4
2.5	Saugos nurodymai operatoriui	4
2.6	Saugos nurodymai atliekant montavimo ir techninės priežiūros darbus	4
2.7	Savavališkas konstrukcijos keitimas ir atsarginių dalių gamyba.....	5
2.8	Netinkamas naudojimas	5
3	Transportavimas ir laikinasis sandėliavimas	5
3.1	Siuntimas	5
3.2	Transportavimas montavimo /išmontavimo tikslais.....	5
4	Numatytoji paskirtis	5
5	Gaminio duomenys	6
5.1	Bendroji informacija	6
5.2	Modelio kodo paaiškinimas.....	6
5.3	Techniniai duomenys	7
5.4	Tiekimo komplektacija	7
5.5	Priedai	8
6	Aprašymas ir veikimas	8
6.1	Gaminio aprašymas.....	8
6.2	Gaminio konstrukcija	8
7	Montavimas ir elektros jungtys	8
7.1	Eksploatacijos pradžia.....	8
7.2	Montavimas.....	8
7.3	Vamzdžio jungtis	9
7.4	Elektros jungtis	10
7.5	Eksploatavimas su „Wilo“ valdikliais.....	10
7.6	Eksploatavimas su dažnio keitikliu (kiti gamintojai)	10
8	Eksploatacijos pradžia	11
8.1	Sistemos pildymas ir nuorinimas.....	11
8.2	Eksploatacijos pradžia.....	13
9	Techninė ir įprastinė priežiūra	13
10	Sutrikimai, priežastys ir pašalinimas	14
11	Atsarginės dalys	15
12	Utilizavimas	15

1 Bendroji informacija

Apie šį dokumentą

Originali eksploatacijos instrukcija sudaryta anglų kalba. Visos instrukcijos kitomis kalbomis yra originalios eksploatacijos instrukcijos vertimai.

Ši montavimo ir eksploatacijos instrukcija yra sudėtinė gaminio dalis. Ji turi būti lengvai pasiekama gaminio montavimo vietoje. Tikslus šios instrukcijos laikymasis yra būtinas tinkamam gaminio naudojimui ir eksploatacijai.

Montavimo ir eksploatacijos instrukcija atitinka gaminio modelį ir pateikimo spaudai metu galiojančią jam taikomų saugos standartų redakciją.

EB atitikties deklaracija:

EB atitikties deklaracijos kopija yra šios eksploatacijos instrukcijos dalis.

Atliekant su mumis nesuderintus techninius joje nurodytų konstrukcijų pakeitimus ar nepaisant eksploatacijos instrukcijoje pateiktų gaminio / personalo saugos taisyklių, ši deklaracija netenka galios.

2 Sauga

Šioje eksploatacijos instrukcijoje pateikta svarbiausia informacija, kurios reikia laikytis atliekant montavimo, eksploatacijos ir priežiūros veiksmus. Todėl priežiūros inžinierius ir atsakingas specialistas / operatorius būtinai privalo perskaityti šią eksploatacijos instrukciją prieš pradėdami montavimo ir eksploatacijos darbus.

Būtina laikytis ne tik šiame skyriuje „Sauga“ pateiktų bendrųjų saugos nurodymų, bet ir kituose skyriuose įterptų pavojaus simboliais pažymėtų specialiųjų saugos nurodymų.

2.1 Nurodymų žymėjimas eksploatacijos instrukcijoje

Simboliai



Bendrasis pavojaus simbolis



Elektros įtampos keliamas pavojus



PASTABA

Įspėjamieji žodžiai

PAVOJUS!

Labai pavojinga situacija

Nesilaikant šio reikalavimo, kyla pavojus sunkiai ar net mirtinai susižeisti.

ĮSPĖJIMAS!

Naudotojas gali būti (sunkiai) sužeistas. „Įspėjimas“ reiškia, kad nepaisant šios informacijos tikėtini (sunkūs) sužeidimai.


DĖMESIO!

Kyla pavojus sugadinti gaminį / įrenginį. „Dėmesio“ nurodo galimą pavojų apgadinti gaminį, jei nepaisoma šios informacijos.

PASTABA:

Naudinga informacija apie gaminio naudojimą. Be to, ja atkreipiamas dėmesys į galinčius kilti sunkumus.

- Būtina atsižvelgti į informaciją, pateiktą tiesiogiai ant gaminio, pvz.:
- sukimosi krypties rodyklę,
 - skysčių jungčių ženklimą,
 - vardinių duomenų korteles ir
 - įspėjamuosius lipdukus,
- be to, ši informacija turi būti aiškiai įskaitoma.
- 2.2 Personalo kvalifikacija**
- Įrenginį montuojantis, eksploatuojantis ir prižiūrintis personalas turi būti įgijęs šiam darbui reikalingą kvalifikaciją. Operatorius turi užtikrinti personalo atskaitingumą, atsakomybę ir kontrolę. Jei darbuotojai neturi reikiamų žinių, juos reikia mokyti ir instruktuoti. Prireikus, operatoriaus prašymu mokymus gali surengti gaminio gamintojas.
- 2.3 Pavojai, kylantys dėl saugos nurodymų nesilaikymo**
- Nesilaikant saugos nurodymų, gali kilti pavojus sužaloti žmones, sugadinti gaminį / įrenginį bei padaryti žalos aplinkai. Jei nesilaikoma saugos nurodymų, anuluojama teisė į bet kokią žalą atlyginimą.
- Nerūpestingumas ypač gali kelti šiuos pavojus:
- elektros, mechaninio ir bakteriologinio poveikio žmonėms grėsmė;
 - aplinkos tarša nutekėjus pavojingoms medžiagoms;
 - turtinė žala;
 - svarbių gaminio / įrenginio funkcijų gedimas;
 - netinkamai atliktos privalomosios techninės priežiūros ir remonto procedūros.
- 2.4 Darbas laikantis saugos nurodymų**
- Būtina laikytis šioje montavimo ir eksploatacijos instrukcijoje pateiktų saugos nurodymų, galiojančių nacionalinių teisės aktų dėl nelaimingų atsitikimų prevencijos bei visų operatoriaus vidaus darbo, eksploatavimo ir saugos taisyklių.
- 2.5 Saugos nurodymai operatoriui**
- Šis prietaisas nėra skirtas naudoti asmenims (įskaitant vaikus), turintiems ribotus fizinius, sensorinius arba protinius gebėjimus arba neturintiems pakankamai patirties ir žinių, nebent už jų saugą atsakingas asmuo juos prižiūri arba instruktavo naudoti prietaisą.
- Vaikus reikia prižiūrėti ir užtikrinti, kad jie nežaistų su prietaisu
- Jei pavojų kelia įkaitę arba šalti gaminio / įrenginio komponentai, klientas turi imtis priemonių, saugančių nuo tokių komponentų palietimo.
 - Draudžiama nuimti judančių komponentų (pvz., movos) apsaugą nuo palietimo, kai gaminys eksploatuojamas.
 - Pavojingų (pvz., sprogių, nuodingų ar karštų) skysčių nuotėkį (pvz., ties veleno sandarikliu) reikia pašalinti taip, kad tai nekeltų pavojaus žmonėms ir aplinkai. Būtina laikytis nacionalinių įstatymų nuostatų.
 - Reikia pašalinti elektros srovės keliamus pavojus. Būtina laikytis vietinių ar bendrųjų [pvz., IEC, Lietuvos standartizacijos departamento ir pan.] taisyklių ir vietos energijos tiekimo įmonių reikalavimų.
- 2.6 Saugos nurodymai atliekant montavimo ir techninės priežiūros darbus**
- Operatorius privalo užtikrinti, kad visus montavimo ir techninės priežiūros darbus atliktų tik įgalioti ir kvalifikuoti darbuotojai, atidžiai perskaitę eksploatacijos instrukciją ir taip įgiję pakankamai žinių.
- Darbus su gaminiu / įrenginiu leidžiama atlikti tik tada, kai jis išjungtas. Būtina laikytis montavimo ir eksploatacijos instrukcijoje aprašytos gaminio / įrenginio išjungimo tvarkos.
- Vos baigus darbus, reikia nedelsiant vėl pritvirtinti arba įjungti visus saugos ir apsauginius įtaisus.

<p>2.7 Savavališkas konstrukcijos keitimas ir atsarginių dalių gamyba</p>	<p>Savavališkai pakeitus konstrukciją ir gaminant atsargines dalis kyla pavojus gaminio / personalo saugai, be to, netenka galios gamintojo pateikta saugos informacija.</p> <p>Atlikti gaminio keitimus leidžiama tik pasitarus su gamintoju. Originalios atsarginės dalys ir gamintojo leisti naudoti priedai užtikrina saugą. Kitokių dalių naudojimas gali anuliuoti atsakomybę už tokio naudojimo padarinius.</p>
<p>2.8 Netinkamas naudojimas</p>	<p>Ekspluatacinė pateikto gaminio sauga garantuojama tik naudojant gaminį pagal paskirtį, kaip nurodyta eksploatacijos instrukcijos skyriuje „Numatytoji paskirtis“. Draudžiama pasiekti arba viršyti kataloge (duomenų lape) nurodytas ribines vertes.</p>
<p>3 Transportavimas ir laikinasis sandėliavimas</p>	
<p>3.1 Siuntimas</p>	<p>Siurblys siunčiamas iš gamyklos supakuotas į kartoninę dėžę arba pritvirtintas prie padėklo ir apsaugotas nuo dulkių bei drėgmės.</p>
<p>Transportavimo kontrolė</p>	<p>Gavę siurblių, nedelsdami tikrinkite, ar transportuojant nebuvo padaryta žalos. Aptikus žalos, reikia per nurodytą laikotarpį kreiptis į vežėją nustatyta tvarka.</p>
<p>Laikymas</p>	<p>Prieš montuojant siurblių, jį reikia laikyti sausoje nuo šalčio ir mechaninės žalos apsaugotoje vietoje.</p>
<p>Krova</p>	<p>Siurblio krovos darbus atlikite taip, kad nesugadintumėte jo prieš montuodami.</p>
<p>3.2 Transportavimas montavimo / išmontavimo tikslais</p>	<p> DĖMESIO! Žalos pavojus dėl netinkamo pakavimo! Jei siurblys vėliau vėl transportuojamas, jį reikia supakuoti taip, kad transportuojant nepatirtų žalos.</p> <ul style="list-style-type: none"> • Tam naudokite originalią arba jai lygiavertę pakuotę. <p> ĮSPĖJIMAS! Žmonių sužeidimo pavojus! Netinkamas transportavimas gali kelti žmonių sužeidimo pavojų.</p> <ul style="list-style-type: none"> • Transportuojant siurblių reikia naudoti leistinas krovinio kėlimo priemones (pvz., skridinį, kraną ir pan.). Juos reikia tvirtinti prie siurblio jungių ir, jei būtina, prie variklio išorinio skersmens (reikalinga apsauga nuo nuslydimo!). • Niekada nestovėkite po pakeltu kroviniu. • Užtikrinkite, kad siurblys būtų saugiai pastatytas ir stabilus jį sandėliuojant ir transportuojant bei prieš pradėdant bet kokius montavimo ir kitokio surinkimo darbus.
<p>4 Numatytoji paskirtis</p>	
<p>Paskirtis</p>	<p>BAC siurbLIAI – tai vienos pakopos išcentriniai siurbLIAI, naudojami skysčiams cirkuliuoti pastatuose, žemės ūkio ir pramoninėje įrangoje.</p>
<p>Naudojimo sritys</p>	<p>Juos galima naudoti:</p> <ul style="list-style-type: none"> • Aušinimo sistemose • Šalto ir karšto vandens sistemose • Pramoninėse vandens sistemose • Pramoninėse cirkuliacinėse sistemose

Apribojimai

Siurbliai skirti montuoti ir eksploatuoti tik uždaroje patalpose. Tipinės montavimo vietos yra techninės patalpos pastate su kitais inžineriniais būtinais įrenginiais. Tiesioginis įrenginio montavimas kitos paskirties patalpose (gyvenamosiose arba darbo) nenumatytas.

Draudžiama:

- montuoti ir eksploatuoti lauke



DĖMESIO! Turtinės žalos pavojus!

Skystyje esančios neleistinos medžiagos gali sugadinti siurblį. Abrazyvinės medžiagos (pvz., smėlis) pagreitina siurblio dėvėjimąsi. Siurbliai be Ex sertifikato netinka naudoti galimai sprogyje aplinkoje.

- Tinkamas siurblio / įrenginio naudojimas apima šių instrukcijų laikymąsi.
- Bet koks kitas naudojimas laikomas netinkamu.

5 Gaminio duomenys**5.1 Bendroji informacija**

Mažiausio našumo indeksas MEI:

Našausių vandens siurbių etalonas $MEI \geq 0,70$.



PASTABA:

Išsamius MEI verčių ir siurbių tipų duomenis žr.: Wilo internetiniame kataloge adresu

www.wilo.com

Sumažinto siurbliaračio siurblio našumas paprastai mažesnis nei siurblio, kurio siurbliaratis yra viso dydžio skersmens. Sumažinant siurbliarąjį siurblys pritaikomas prie fiksuoto darbo taško, todėl vartoja mažiau energijos. Mažiausio našumo indeksas (MEI) nurodomas pagal viso dydžio siurbliarąjį.

Kintamuose darbo taškuose šis vandens siurblys gali veikti našiau ir ekonomiškiau, kai jam valdyti naudojama, pvz., tolydžiojo reguliavimo pavara, kuria siurblio apkrova priderinama prie sistemos.

Informacija apie etalono našumą pateikta

www.europump.org/efficiencycharts

5.2 Modelio kodo paaiškinimas

Modelio kodo paaiškinimą sudaro tokie elementai:

Pavyzdys: BAC50-134-2,2/2	
BAC	Bloc Air Conditioning (sublokuotas oro kondicionierius) 1 pakopos horizontalus sublokuotas siurblys
50	Slėgio atvamzdžio skersmuo [mm]
-134	Darbaračio skersmuo [mm]
-2,2	Nominalioji variklio galia P_2 [kW]
/2	Polių skaičius

5.3 Techniniai duomenys

Savybė	Vertė
Vamzdžių jungtys	BAC40.../S: Vardinis skersmuo G2/G 1½ arba „Victaulic“ jungtys BAC40.../R: 60,3/48,3 mm BAC50: 60,3/60,3 mm BAC70: 76,1/76,1 mm
Leistina darbinės terpės temperatūra min./maks.	BAC40/70: nuo –15 °C iki +60 °C BAC50: nuo –15 °C iki +90 °C
Maks. aplinkos temperatūra	BAC40/70: +40 °C BAC50: +60 °C
Leistina oro drėgmė	< 95 %, nesikondensuojanti
Leistinas maks. darbinis slėgis	BAC40/70: 6,5 bar BAC50: 10 bar
Siurbimo aukštis	Pagal siurblio NPSH vertę
Leistinos darbinės terpės	Aušinimo ir šaltas vanduo Vandens ir glikolio mišinys iki 40 % tūrio Vandens ir glikolio mišinys iki 50 % tūrio (priklauso nuo tipo) Termofikacinis vanduo pagal VDI 2035 Kitos terpės pagal užsakymą
Leistinas chlorido kiekis terpėje	Cl < 150 mg/l
Terpės klampumas	nuo 1 cSt iki 50 cSt
Terpės pH vertė	nuo 6 iki 8
Leistinas kietųjų dalelių dydis terpėje	Ø maks. 0,5 mm
Variklio naudingumo koeficientas	žr. variklio tipo plokštelę
Apsaugos klasė	IP55
Izoliacijos klasė	F
Elektros jungtis	Elektros įtampą ir dažnį žr. variklio tipo plokštelėje
Įtampos nuokrypis	± 10 %
Kabelio skersmuo (keturgyslis kabelis)	0,55/0,75/1,1 kW: 1,5 mm ² – 2,5 mm ² 1,5/2,2/3/4 kW: 2,5 mm ² – 4,0 mm ²
Garso slėgio lygis esant 50 Hz	≤ 68 dB(A)

Užsakydami atsargines dalis būtina nurodykite visą informaciją, pateiktą siurblio ir variklio vardinių duomenų kortelėse.

Skysčiai

Jei naudojamas vandens–glikolio mišinys (arba skysčiai, kurių klampa skiriasi nuo švaraus vandens klamos), reikia atsižvelgti į siurblio energijos sąnaudų padidėjimą. Naudokite tik mišinius su korozijos inhibitoriais. Laikykitės atitinkamo gamintojo nurodymų.

- Skystyje turi nebūti nuosėdų.
- Norint naudoti kitokias terpes, reikalingas „Wilo“ leidimas.
- Jei mišinyje glikolio koncentracija > 10 %, keičiasi Δp -v siurblio kreivė ir srauto skaičiavimas.



PASTABA

Būtina perskaitykite siurbiamo skysčio saugos duomenų lapą ir juo vadovaukitės!

5.4 Tiekimo komplektacija

- Siurblys BAC
- Montavimo ir eksploatacijos instrukcija

5.5 Priedai

Priedai užsakomi atskirai:

- Įsiurbimo komplektai
- Uždaromosios sklendės
- Atbuliniai vožtuvai
- Atbulinis vožtuvas sietui
- Dumplės arba galvanizuotas rezervuaras
- Amortizuojančios galinės movos
- Variklio apsaugos galios jungiklis
- Apsauga nuo sausosios eigos
- Įtaisas įjungimo ir išjungimo valdymui bei apsaugai nuo sausosios eigos
- „Victaulic“ jungtis 750 (BAC40 pakeičiant BAC50)
- Pagrindo plokštė (BAC40 pakeičiant BAC50)

6 Aprašymas ir veikimas

6.1 Gaminio aprašymas

Paaiškinimai, žr. 1/2 pav.:

- 1 Kojinis vožtuvas koštuvui (maks. pratekėjimo skerspūvis 1 mm)
 - 2 Siurblio įsiurbimo vožtuvas
 - 3 Siurblio šalinimo vožtuvas
 - 4 Atgalinis vožtuvas
 - 5 Pildymo angos kamštelis
 - 6 Išleidimo angos kamštelis
 - 7 Vamzdžio atrama
 - 8 Koštuvai
 - 9 Saugojimo rezervuaras
 - 10 Komunalinio vandens tiekimas
 - 11 Trifazio variklio apsauginė relė
- HA Įsiurbimo galvutė
HC Šalinimo galvutė

6.2 Gaminio konstrukcija

BAC siurbLIAI yra nesavisiurbLIAI 1 pakopos horizontaliai sublokuoti išcentriniai siurbLIAI. Įsiurbimo atvamzdis yra nukreiptas pagal ašį, o slėgio atvamzdis – pagal spindulį. BAC siurbLIAI montuojami su oru aušinamu varikliu. Siurblys turi „Victaulic“ ir (arba) sriegines jungtis. Velenas montuojamas su techninės priežiūros nereikalaujančiu mechaniniu sandarikliu.

7 Montavimas ir elektros jungtys

Sauga



PAVOJUS! Žūties pavojus!

Netinkamas montavimas ir netinkamos elektros jungtys gali lemti mirtinų sužeidimų pavojų.

- Elektrinius sujungimus turi atlikti tik licencijuotas elektrikas, vado-vaudamasis taikomomis taisyklėmis.
- Būtina laikytis nelaimingų atsitikimų prevencijos taisyklių!



DĖMESIO! Turtinės žalos pavojus!

Žalos pavojus dėl neteisingai vykdomų krovos darbų.

- Montuoti siurbLį turi tik kvalifikuoti darbuotojai.

7.1 Eksploatacijos pradžia

- Išpakuokite siurbLį ir išmeskite pakavimo medžiagas aplinkai nekenkiančiu būdu.

7.2 Montavimas



DĖMESIO! Pavojus sugadinti siurbLį!

Nešvarumai gali lemti siurblio gedimą.

- Montuoti siurbLį leidžiama tik baigus visus suvirinimo ir litavimo darbus bei, prireikus, praplovus vamzdžių sistemą.



ĮSPĖJIMAS! Pavojus nusideginti palietus įkaitusias siurblio dalis!
Priklausomai nuo siurblio arba sistemos eksploatacijos sąlygų (skysčio temperatūros), visas siurblys gali labai įkaisti.

- Siurblij reikia statyti taip, kad niekas negalėtų paliesti karštų siurblio paviršių darbo metu.



ĮSPĖJIMAS! Kritimo pavojus!

- Siurblij reikia patikimai pritvirtinti prie žemės.



DĖMESIO! Pavojus, kad siurblyje liks dalių!

- **Prieš montuodami išimkite visus kamščius iš siurblio korpuso.**
- Siurblij reikia montuoti lengvai pasiekiamoje vietoje, kad būtų lengviau atlikti tikrinimo ir dalių keitimo darbus.
- Siurblius reikia apsaugoti nuo oro sąlygų ir montuoti nuo šalčio ir dulkių apsaugotoje vietoje, kuri gerai ventiliuojama ir kurioje atmosfera nėra potencialiai sprogi. Draudžiama montuoti siurblij lauke.
- Oro tiekimas variklio ventiliatoriui turi būti neblokuojamas. Atstumas tarp siurblio ir sienos turi siekti bent 0,3 m.
- Patartina siurblij įrengti ant plokščio cemento paviršiaus.
- Siurblij reikia pritvirtinti bent dviem \varnothing M8 arba \varnothing M10 kaiščiais, priklausomai nuo siurblio.
- Variklyje yra kondensato drena (po varikliu). Gamykloje ši drena užkimšta siekiant užtikrinti IP55 apsaugą. Jei įranga naudojama oro kondicionavimui arba aušinimui, šį kamštį reikia išimti, kad galėtų išbėgti kondensato vanduo.



PASTABA

Jei nuimami dangteliai, apsaugos klasė IP 55 nebėra užtikrinama!

7.3 Vamzdžio jungtis

Bendroji dalis

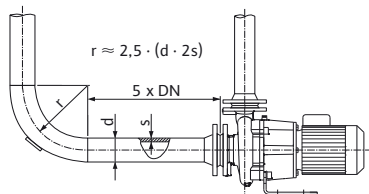


Fig. 4: Išlyginimo linija prieš siurblij ir už jo

Prijungimo variantai



PRANEŠIMAS

Prieš siurblij ir už jo reikia sumontuoti tiesaus vamzdžio išlyginimo liniją. Išlyginimo linijos ilgis turi sudaryti mažiausiai 5 siurblio jungės vardinius skersmenis (pav. 4). Ši priemonė skirta tam, kad būtų išvengta srauto kavitacijos.

Yra du standartiniai variantai:

- 1 Siurblio įsiurbimo režimas (pav. 1)
- 2 Siurblio slėgio režimas (pav. 2) akumuliacinėse talpyklose (pav. 2, 9 elementas) arba tiekiant vandenį komunalinėms reikmėms (pav. 2, 10 elementas); su apsauga nuo sausosios eigos



PERSPĖJIMAS! Galite sugadinti siurblij!

Varžtus ir kaiščius galima priveržti ne didesne kaip 10 daNm jėga. Draudžiama naudoti smūginius veržlių suktuvus.

- Terpės tekėjimo kryptis nurodyta ant siurblio korpuso.
- Montuojant negalima taikyti mechaninės apkrovos vamzdžiams ir siurbliui.
- Siurblys turi būti pastatytas taip, kad vamzdžių svoris jo nespautų.



PRANEŠIMAS

Rekomenduojama įsiurbimo ir slėgio pusėse sumontuoti uždaramąsias sklendes.

- Naudokite guminius kompensatorius, kad sumažėtų siurblio keliamas triukšmas ir vibracija.
- Paruoškite įsiurbimo vamzdį su tokio nominaliu skerspjūviu, kuris būtų bent tokio dydžio, kokio yra siurblio jungtis.

- Slėgio vamzdyje galima sumontuoti atbulinį vožtuvą, kad siurblys būtų apsaugotas nuo slėgio smūgių.
- Prijungiant prie viešos geriamojo vandens sistemos, įsiurbimo vamzdyje taip pat turi būti sumontuoti atbulinis ir apsauginis vožtuvai.
- Jungiant netiesiogiai per rezervuarą, įsiurbimo vamzdyje turi būti sumontuotas atbulinis vožtuvas ir sietas, kad į siurbį nepatektų teršalai.
- Kai siurblys veikia įsiurbimo režimu (pav. 1):
Panardinkite sietą (ne mažiau kaip 200 mm) į terpę ir, jei reikia, prispauskite žarną. Apribokite įsiurbimo vamzdžio ilgį ir venkite bet kokių elementų, kurie sumažintų aukštį (kūgio forma, kreiva padėtis ir pan.). Į šį (2 %) kylantį vamzdį negali patekti oras.



PERSPĖJIMAS! Nuotėkio pavojus!

Vamzdžių ir siurblio atvamzdžių centravimas yra svarbus.

- Jei naudojate „Victaulic“ vamzdžių adapterius, galimas ne didesnis kaip 3° nuokrypis 2" siurbliams ir ne didesnis kaip 2° nuokrypis siurbliams su 3" išoriniu skersmeniu.
- Jei naudojamos srieginės jungtys, siurblio atvamzdžiai jokiū būdu negali nukrypti į šoną, o jungtis galima priveržti ne didesne kaip 4 daNm jėga.

7.4 Elektros jungtis

Sauga



PAVOJUS! Mirtinų sužeidimų pavojus!

Netinkamai sujungus elektros jungtis, kyla mirtino elektros smūgio pavojus.

- Sujungti elektros jungtis leidžiama tik vietinio elektros tiekėjo licencijuotam elektrikui ir vadovaujantis galiojančiomis vietinėmis taisyklėmis.
- Tikrinkite ir įsitikinkite, kad jokiose jungtyse (įskaitant bepotencialius kontaktus) nėra įtampos.
- Siekiant saugiai montuoti ir eksploatuoti siurbį, jį reikia tinkamai įžeminti į maitinimo šaltinio įžeminimo gnybtus.
- **Laikykites priedų montavimo ir eksploatacijos instrukcijų!**
- Užtikrinkite, kad darbinė srovė, įtampa ir dažnis atitiktų variklio vardinių duomenų kortelėje nurodytus duomenis.
- Siurbį reikia prijungti prie maitinimo šaltinio ištisiniu kabeliu su įžeminta kištukine jungtimi arba pagrindiniu galios jungikliu.
- Trifazius variklius reikia prijungti prie patvirtinto apsauginio jungiklio. Vardinė srovė turi atitikti elektros duomenis, nurodytus variklio vardinių duomenų kortelėje.
- Maitinimo kabelį reikia nutiesti taip, kad jis niekada neliestų vamzdyno ir (arba) siurblio bei variklio korpusų.
- Siurbį / įrenginį reikia įžeminti pagal vietines taisykles. Kaip papildomą apsaugos priemonę galima naudoti įžemėjimo pertraukiklį.
- Jungtis su tinklu turi atitikti jungčių planą.

7.5 Eksploatavimas su „Wilo“ valdikliais

Siurblio galią galima nuolat valdyti kartu naudojantis valdikliu. Tokiu būdu siurblio galia bus optimaliai pritaikoma atitinkamam įrenginiui ir nustatoma veiksmingam eksploatavimui.

7.6 Eksploatavimas su dažnio keitikliu (kiti gamintojai)

Apskritai, „Wilo“ variklius galima naudoti su kitų gamintojų dažnio keitikliais, jeigu šie prietaisai atitinka naudojimui skirtų teisės aktų IEC/TS 60034-17 ir IEC/TS 60034-25 reikalavimus.

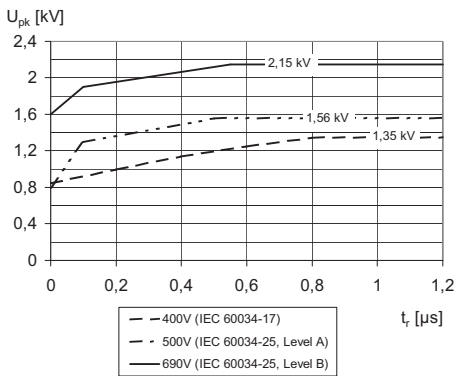


Fig. 5: Ribinė leistinos impulsinės įtampos U_{pk} kreivė (įskaitant įtampos atspindį ir slopinimą), matuojant tarp dviejų atšakų gnybtų, priklausomai nuo pakilimo laiko t_r

Dažnio keitiklio impulsinė įtampa (be filtro) turi būti žemesnė, nei pav. 5 parodyta ribinė kreivė.

Tai taikoma variklio jungčių gnybtų įtampai. Vertės priklauso ne tik nuo naudojamo dažnio keitiklio, bet ir, be kita ko, nuo naudojamo variklio kabelio (rūšis, skersmuo, ekranavimas, ilgis ir pan.).

- Būtinai laikykitės dažnio keitiklio gamintojo nurodymų. Kilimo laikas ir įtampos pikai pagal įvairių kabelio ilgį pateikiami atitinkamoje montavimo ir naudojimo instrukcijoje.
- Reikia atsižvelgti į šiuos punktus:
 - Naudokite tinkamą pakankamai didelio skersmens kabelį (maks. įtampos nuostolis 5 %).
 - Pagal dažnio keitiklio gamintojo rekomendacijas sumontuokite tinkamą ekraną.
 - Duomenų perdavimo kabeliai (pvz., termorezistoriaus laidai) turi būti tiesiami atskirai nuo elektros tinklo kabelių.
 - Jei reikia, naudokite sinusoidinį filtrą (LC) pagal dažnio keitiklio gamintojo pateiktus duomenis.

Veikimo diapazonas yra nuo 12,5 Hz iki 50 Hz. Jei naudojami žemi dažniai, rekomenduojama pradėti nuo 50 Hz ir vėliau reguliuoti pasirinktą vertę ją mažinant.

8 Eksploatacijos pradžia

8.1 Sistemos pildymas ir nuorinimas



DĖMESIO! Pavojus sugadinti siurblių!
Sausas darbas sugadins mechaninį sandariklį

- Užtikrinkite, kad siurblys neveiktų sausas.
- Sistemą reikia užpildyti prieš paleidžiant siurblių.

Jei reikia nuorinimo procedūros (kaip aprašyta skyriuose 8.1.1 „Nuorinimo procedūra – siurblys veikia slėgio režimu“ psl. 12 ir 8.1.2 „Nuorinimo procedūra – siurblys veikia įsiurbimo režimu“ psl. 12), vadovaukitės toliau pateiktais nurodymais.



PAVOJUS! Pavojus nusideginti arba nušalti palietus siurblių!
Priklausomai nuo siurblio arba sistemos eksploatacijos sąlygų (skysčio temperatūros), visas siurblys gali labai įkaisti arba būti labai šaltas.

- Dirbdami laikykitės saugaus atstumo!
- Jei aukšta vandens temperatūra arba aukštas sistemos slėgis, prieš atlikdami bet kokius darbus palaukite, kol siurblys atvės.
- Dirbdami būtinai naudokite apsauginius drabužius, apsaugines pirštines ir apsauginius akinius.



ĮSPĖJIMAS! Pavojus, kurį kelia labai karštas arba labai šaltas suslėgtas skystis!
Priklausomai nuo skysčio temperatūros ir slėgio sistemoje, iki galo atsukus nuorinimo varžtą ir esant aukštam slėgiui gali išstrykšti labai karštas arba labai šaltas skystis arba gasas.

- Dirbdami su nuorinimo kamščiu būkite labai atsargūs.



ĮSPĖJIMAS! Sužeidimo pavojus!

Jei siurblys / sistema sumontuojami netinkamai, pradedant eksploataciją gali išstrykšti skysčio. Be to, gali atsilaisvinti tam tikri komponentai.

- Pradėdami eksploataciją laikykitės saugaus atstumo nuo siurblio.
- Naudokite apsauginius drabužius, apsaugines pirštines ir apsauginius akinius.

8.1.1 Nuorinimo procedūra – siurblys veikia slėgio režimu

Žr. (2 pav.):

- Uždarykite šalinimo vožtuvą (2 pav., Nr. 3).
- Atsukite pildymo kamštelį (2 pav., Nr. 5) (viršutinėje hidraulinio bloko dalyje).
- Lėtai atidarykite įsiurbimo vožtuvą (2 pav., Nr. 2) ir visiškai užpildykite siurblį.
- Pildymo kamštelį atgal uždėkite tik tada, kai ištekės vandens ir bus pašalintas visas oras.
- Iki galo atidarykite įsiurbimo vožtuvą (2 pav., Nr. 2).
- Trumpam įjungdami siurblį tikrinkite, ar tinkama sukimosi kryptis, vadovaukitės ant siurblio esančia rodykle. Jei sukimosi kryptis netinkama, sukeiskite 2 fazes variklio gnybtų skydelyje.
- Atidarykite šalinimo vožtuvą (2 pav., Nr. 3).

8.1.2 Nuorinimo procedūra – siurblys veikia įsiurbimo režimu

Galimi du atvejai.

Pirmas atvejis, žr. 1 pav.:

- Atidarykite šalinimo vožtuvą (1 pav., Nr. 3).
- Atidarykite įsiurbimo vožtuvą (1 pav., Nr. 2).
- Atsukite pildymo kamštelį (1 pav., Nr. 5) (viršutinėje hidraulinio bloko dalyje).
- Įstatykite piltuvą į prievadą ir lėtai visiškai užpildykite siurblį ir įsiurbimo vamzdį.
- Pildymas bus baigtas, kai ištekės vandens ir bus pašalintas visas oras. Užsukite kamštelį atgal.
- Trumpam įjungdami siurblį tikrinkite, ar tinkama sukimosi kryptis, vadovaukitės ant siurblio esančia rodykle. Jei sukimosi kryptis netinkama, sukeiskite 2 fazes variklio gnybtų skydelyje.

Antras atvejis, žr. 1/3 pav.:

- Kad pildyti būtų paprasčiau, uždėkite vertikalų vamzdį (bent 25 cm ilgio) su čiaupu ir piltuvu ant siurblio įsiurbimo vamzdžio (žr. 3 pav.).
- Atidarykite šalinimo vožtuvą (1 pav., Nr. 3).
- Atidarykite įsiurbimo vožtuvą (1 pav., Nr. 2).
- Atsukite pildymo kamštelį (1 pav., Nr. 5) (viršutinėje hidraulinio įrenginio dalyje).
- Visiškai užpildykite siurblį ir įsiurbimo vamzdį, kol ištekės vandens.
- Uždarykite čiaupą (galima jį palikti), išimkite vamzdį ir prisukite kamštelį atgal.



DĖMESIO! Netinkamo oro pašalinimo pavojus!

Abiem pirmiau aprašytais atvejais reikia atlikti patikrinimą. Uždėjus atgal pildymo angos kamštelį, reikia:

- **Labai trumpam įjungti variklį.**
- **Vėl atsukti pildymo angos kamštelį ir tęsti pildymą, kol siurblyje bus pasiektas galutinis vandens lygis.**
- **Prireikus kartokite šią operaciją dar kartą.**
- Trumpam įjungdami siurblį tikrinkite, ar tinkama sukimosi kryptis, vadovaukitės ant siurblio esančia rodykle. Jei sukimosi kryptis netinkama, sukeiskite 2 fazes variklio gnybtų skydelyje.



PASTABA

Kad išvengtumėte netyčinio siurblio įjungimo, kai dar nepasiektas galutinis vandens lygis, rekomenduojame apsaugoti siurblį tinkamu įrenginiu (apsauga nuo sauso veikimo arba plūdiniu jungikliu).

8.2 Eksploatacijos pradžia

**ĮSPĖJIMAS! Sužeidimo pavojus!**

- Įrenginį reikia suprojektuoti taip, kad niekas nesusižeistų pratekėjus skysčiui (sugedus mechaniniam sandarikliui...).

**DĖMESIO! Pavojus sugadinti siurblių!**

Draudžiama naudoti siurblių esant nuliniam srautui (uždarius šalinimo vožtuvą) ilgiau nei dešimt minučių.

- Kad išvengtumėte dujų kišenės susidarymo, rekomenduojame sukurti srautą, lygų bent 10 % vardinio siurblio našumo.
- Manometru tikrinkite šalinimo slėgio stabilumą; jei slėgis nestabilus, dar kartą nuorinkite siurblių ir atlikite pildymo operaciją.

**DĖMESIO! Variklio perkrovos pavojus!**

- Tikrinkite, ar įėjimo srovė neviršija vertės, pažymėtos variklio vardinių duomenų kortelėje.

9 Techninė ir įprastinė priežiūra

Techninės priežiūros ir remonto darbus leidžiama atlikti tik kvalifikuotiems specialistams!

Rekomenduojama, kad priežiūros ir tikrinimo darbus atliktų Wilo klientų aptarnavimo skyriaus atstovai.

**PAVOJUS! Mirtinų sužeidimų pavojus!**

Dirbant su elektrine įranga elektros smūgis kelia mirtiną pavojų.

- Atlikti darbus su elektrine įranga leidžiama tik vietinio elektros tiekėjo licencijuotiems elektrikams.
- Prieš pradėdami darbus su elektrine įranga, išjunkite ją ir imkitės priemonių, kad kiti asmenys negalėtų vėl jos įjungti.
- Bet kokius jungiamojo kabelio pažeidimus turi šalinti tik kvalifikuotas elektrikas.
- Vadovaukitės siurblio, lygio kontrolės prietaiso ir kitų priedų montavimo ir eksploatacijos instrukcijomis.
- Baigus techninės priežiūros darbus, visus nuimtus apsauginius įtaisus, pvz., gnybtų dėžutės dangtį, reikia uždėti atgal!

**PAVOJUS! Mirtinų sužeidimų pavojus!**

Pats siurblys ir siurblio dalys gali būti labai sunkūs. Krintančios dalys kelia įproavimo, suspaudimo, subraižymo arba smūgių, galinčių baigtis mirtimi, pavojų.

- Naudokite tik tinkamą kėlimo įrangą ir įtvirtinkite dalis, kad nenukristų.
- Niekada nestovėkite po pakeltu krovinium.
- Užtikrinkite, kad siurblys būtų saugiai pastatytas ir stabilus jį sandėliuojant ir transportuojant bei prieš pradėdami bet kokius montavimo ir kitokio surinkimo darbus.

**PAVOJUS! Pavojus nusideginti arba nušalti palietus siurblių!**

Priklausomai nuo siurblio arba sistemos eksploatacijos sąlygų (skysčio temperatūros), visas siurblys gali labai įkaisti arba būti labai šaltas.

- Dirbdami laikykitės saugaus atstumo!
- Jei aukšta vandens temperatūra arba aukštas sistemos slėgis, prieš atlikdami bet kokius darbus palaukite, kol siurblys atvės.
- Dirbdami būtinai naudokite apsauginius drabužius, apsaugines pirštines ir apsauginius akinius.
- Neatlikite jokių specialių priežiūros darbų, kai siurblys veikia.
- Visada užtikrinkite tobulą siurblio švarą.
- Kad velenas ir hidraulinė sistema neužsiblokuotų šaltuoju metų laiku, išleiskite visą siurblio turinį nuimdami išleidimo angos kamštelį (apatinėje hidraulinio bloko dalyje) ir pildymo angos kamštelį. Įsukite 2 kamštelių, bet nepriveržkite.
- Jei užšalimo pavojus nėra, išleisti siurblio turinio nereikia.

10 Sutrikimai, priežastys ir pašalinimas

Remontą atlikti gali tik kvalifikuoti specialistai.
Laikytis 9 „Techninė ir įprastinė priežiūra“ psl. 13 skyriuje pateiktų saugos nurodymų.

- Jei negalima pašalinti gedimo, kreipkitės į specializuotą įmonę, garantinį ir pogarantinį aptarnavimą ar į artimiausią atstovybę.

Gedimas	Priežastis	Pašalinimas
Siurblys veikia, bet nesiurbia.	Siurblių blokuoja viduje esančios dalys.	Patikrinkite ir išvalykite siurblių.
	Užsikimšo įsiurbimo vamzdis.	Patikrinkite ir išvalykite vamzdį.
	Nepakankamas pripildymo lygis / siurbimo slėgis.	Pripildykite akumuliacinę talpyklą, išleiskite iš siurblio orą.
	Siurbimo slėgis per žemas; tokiu atveju dažnai girdimas ir kavitacijos keliamas triukšmas.	Per mažas arba per didelis siurbimo aukštis (patikrinkite sumontuoto siurblio NPSH).
	Klaidinga sukimosi kryptis.	Sukeiskite vietomis dvi fazes gnybtų dėžutėje arba prie jungiklio.
	Per žema maitinimo įtampa variklyje.	Patikrinkite įtampą ir kabelio laidų skersmenis.
Siurblys vibruoja.	Siurblys nepritvirtintas prie pagrindo.	Patikrinkite ir iki galo priveržkite veržles.
	Siurblyje yra svetimkūnių.	Išmontuokite ir išvalykite siurblių.
	Siurblys lėtai veikia, sugadintas guolis.	Išmontuokite ir išvalykite siurblių.
	Netinkama siurblio elektros jungtis.	Patikrinkite siurblio jungtį ir pakoreguokite ją.
Siurblys perkaito.	Per žema maitinimo įtampa.	Patikrinkite variklio gnybtų įtampą. Ji turi sudaryti $\pm 10\%$ matuojamosios įtampos.
	Siurblių užkimšo kietosios dalelės.	Išmontuokite ir išvalykite siurblių.
	Per aukšta aplinkos temperatūra.	Leiskite aplinkos temperatūrai atvėsti.
Siurblys neveikia.	Nėra elektros tiekimo.	Patikrinkite elektros laidus, saugiklius ir kabelį.
	Užblokuota turbina.	Išvalykite siurblių.
	Įsijungė variklio apsauga.	Patikrinkite ir iš naujo nustatykite variklio apsaugą.
Nepakankamas debitas.	Per maži variklio sūkiai (trukdo dalelės ar per žema įtampa).	Išvalykite siurblių, patikrinkite elektros srovės tiekimą.
	Sugedo variklis.	Kreipkitės į garantinį ir pogarantinį aptarnavimą, pakeiskite variklį.
	Nepakankamas pripildymo lygis / siurbimo slėgis.	Pripildykite akumuliacinę talpyklą, išleiskite iš siurblio orą.
	Klaidinga sukimosi kryptis.	Sukeiskite vietomis dvi fazes gnybtų dėžutėje arba prie jungiklio.
	Sudilo vidinės dalys.	Kreipkitės į garantinį ir pogarantinį aptarnavimą dėl siurblio remonto.
Įsijungia variklio apsauga.	Nustatyta per maža termorelės vertė.	Patikrinkite srovės stiprumą ampermetru arba nustatykite variklio tipo plokštelėje nurodytą vardinę srovę.
	Per žema įtampa.	Užtikrinkite, kad elektros kabelio laidų skersmuo yra pakankamo dydžio.
	Elektros srovė neteka vienoje fazėje.	Patikrinkite elektros kabelį ir, jei reikia, pakeiskite.
	Sugedo variklio apsaugos jungiklis.	Pakeiskite variklio apsaugos jungiklį.
	Sugedo variklis.	Kreipkitės į garantinį ir pogarantinį aptarnavimą, pakeiskite variklį.
	Per didelė pumpavimo galia dėl per mažo sistemos pasipriešinimo.	Sumažinkite siurbimo galią iš slėgio pusės.

Gedimas	Priežastis	Pašalinimas
Netolygus pumpavimas.	Viršytas siurbimo aukštis (HA).	Šioje instrukcijoje skaitykite apie montavimo sąlygas ir rekomendacijas.
	Siurbimo vamzdžio skersmuo mažesnis už siurblio skersmenį.	Siurbimo vamzdžio ir siurblio atvamzdžio skersmenys turi būti identiški.
	Iš dalies užsikimšo sietas ir siurbimo vamzdis.	Išmontuokite ir išvalykite filtrą.

11 Atsarginės dalys

Atsarginių dalių galite užsakyti iš vietinio specialisto ir (arba) kreiptis į „Wilo“ klientų aptarnavimo skyrių.

Kad išvengtumėte užklausų ir neteisingų užsakymų, su kiekvienu užsakymu pateikite vardinių duomenų kortelėse nurodytus duomenis.



DĖMESIO! Turtinės žalos pavojus!

Garantuoti sklandų darbą galima tik jei naudojamos originalios atsarginės dalys.

- Naudokite tik originalias „Wilo“ atsargines dalis.
 - Kiekvienas komponentas identifiukuotas tolesnėje lentelėje.
- Informacija, kurią reikia pateikti užsakant atsargines dalis:**
- Atsarginės dalies numeris
 - Atsarginės dalies pavadinimas / aprašas
 - Visi duomenys, nurodyti siurblio ir variklio vardinių duomenų kortelėse



PASTABA:

Atsarginių duomenų sąrašą žr. „Wilo“ atsarginių dalių dokumentuose. Atsarginių dalių katalogą galima rasti adresu www.wilo.com.

12 Utilizavimas

Informacija apie panaudotų elektrinių ir elektroninių produktų surinkimą

Tinkamai utilizuojant ir tinkamai perdirbant šį gaminį bus išvengiama žalos aplinkai ir grėsmės žmonių sveikatai.



PRANEŠIMAS:

Draudžiama utilizuoti kartu su buitinėmis atliekomis!

Europos Sąjungoje šis simbolis gali būti ant gaminio, pakuotės arba lydimočiuose dokumentuose. Jis reiškia, kad atitinkamus elektrinius ir elektroninius gaminius draudžiama utilizuoti kartu su buitinėmis atliekomis.

Dėl atitinkamų senų gaminių tinkamo tvarkymo, perdirbimo ir utilizavimo atsižvelkite į toliau išvardintus punktus:

- Šiuos gaminius reikia atiduoti tik tam numatytose sertifikuotose surinkimo vietose.
- Būtina laikytis vietoje galiojančių taisyklių!

Informacijos apie tinkamą utilizavimą teiraukitės vietos savivaldybėje, artimiausioje atliekų šalinimo aikštelėje arba prekybininko, iš kurio įsigijote gaminį. Daugiau informacijos apie perdirbimą pateikta www.wilo-recycling.com.

Galimi techniniai pakeitimai!

wilo

Pioneering for You



Local contact at
www.wilo.com/contact

WILO SE
Wilopark 1
D-44263 Dortmund
Germany
T +49(0)231 4102-0
F +49(0)231 4102-7363
wilo@wilo.com
www.wilo.com