

Merk	hansgrohe
Artikelnaam	Ecostat Comfort Q inbouwthermostaat voor 2 functies met geïntegreerde zekerheidscombinatie EN1717
Art.nr.	33717000
Oppervlakte	chrom
Netto prijs	652,88 EUR

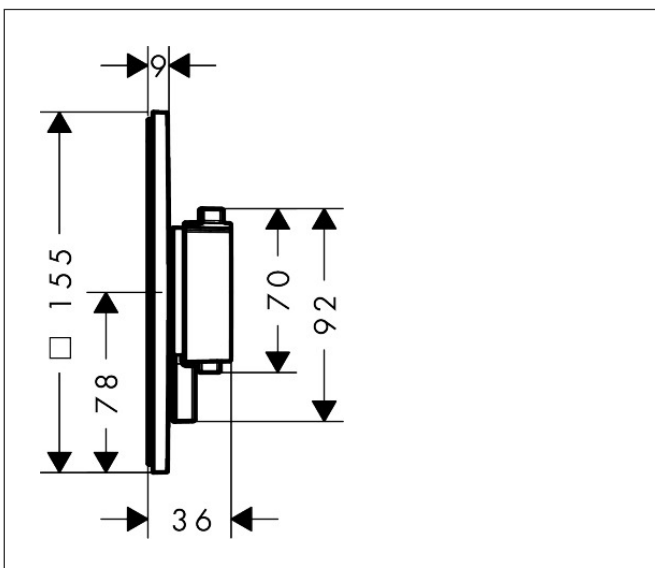
Product foto



Kenmerken

- temperatuur- en volumeregeling
- thermostaatkardoes
- maximale doorstroomhoeveelheid bij 1 bar: 14,4 l/min
- maximale doorstroomhoeveelheid bij 3 bar: 25,7 l/min
- doorstroomhoeveelheid bovenste uitloop: 25,7 l/min
- waterdoorstroom onderuitgang: 25,7 l/min
- rozet kan worden uitgelijnd met +/- 3°
- eenvoudige installatie dankzij voorgeïntegreerd functieblok
- grepen altijd op dezelfde hoogte ongeacht de installatiediepte van het inbouwdeel
- Veiligheidsblokkering bij 40°C
- temperatuurbegrenzing instelbaar
- met geïntegreerde veiligheidscombinatie EN 1717
- materiaal grepen: metaal
- aansluiting: inbouwdeel iBox universal 2 (# 01500180)
- thermostaat wordt geleverd met knoppen Rain klein, Rain groot, handdouche, Waterval, bad

Maat tekeningen



Technologie




Certificaat



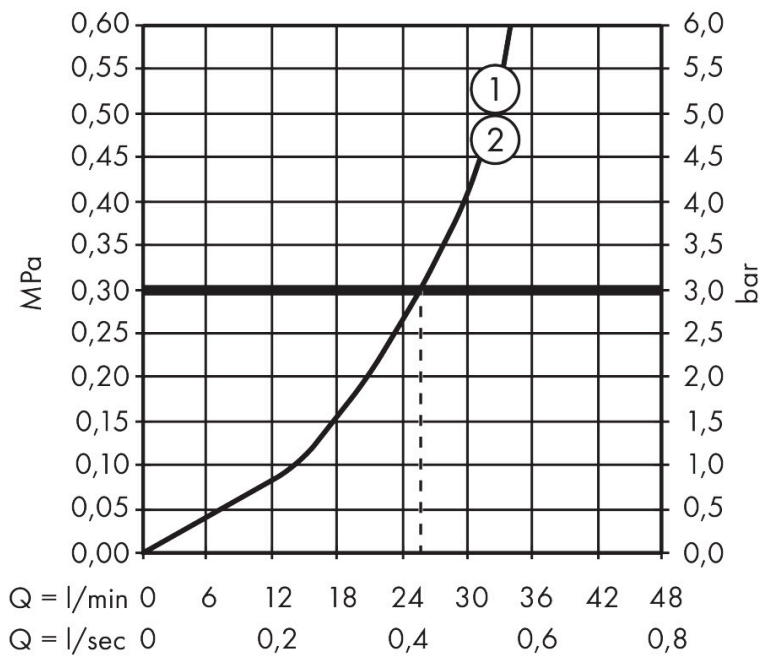
Merk	hansgrohe
Artikelnaam	Ecostat Comfort Q inbouwthermostaat voor 2 functies met geïntegreerde zekerheidscombinatie EN1717
Art.nr.	33717000
Oppervlakte	chrom
Netto prijs	652,88 EUR

Benodigde onderdelen

Product foto	Artikelnaam	Art.nr.	Prijs
	hansgrohe iBox universal 2 Inbouwdeel	01500180	125,00

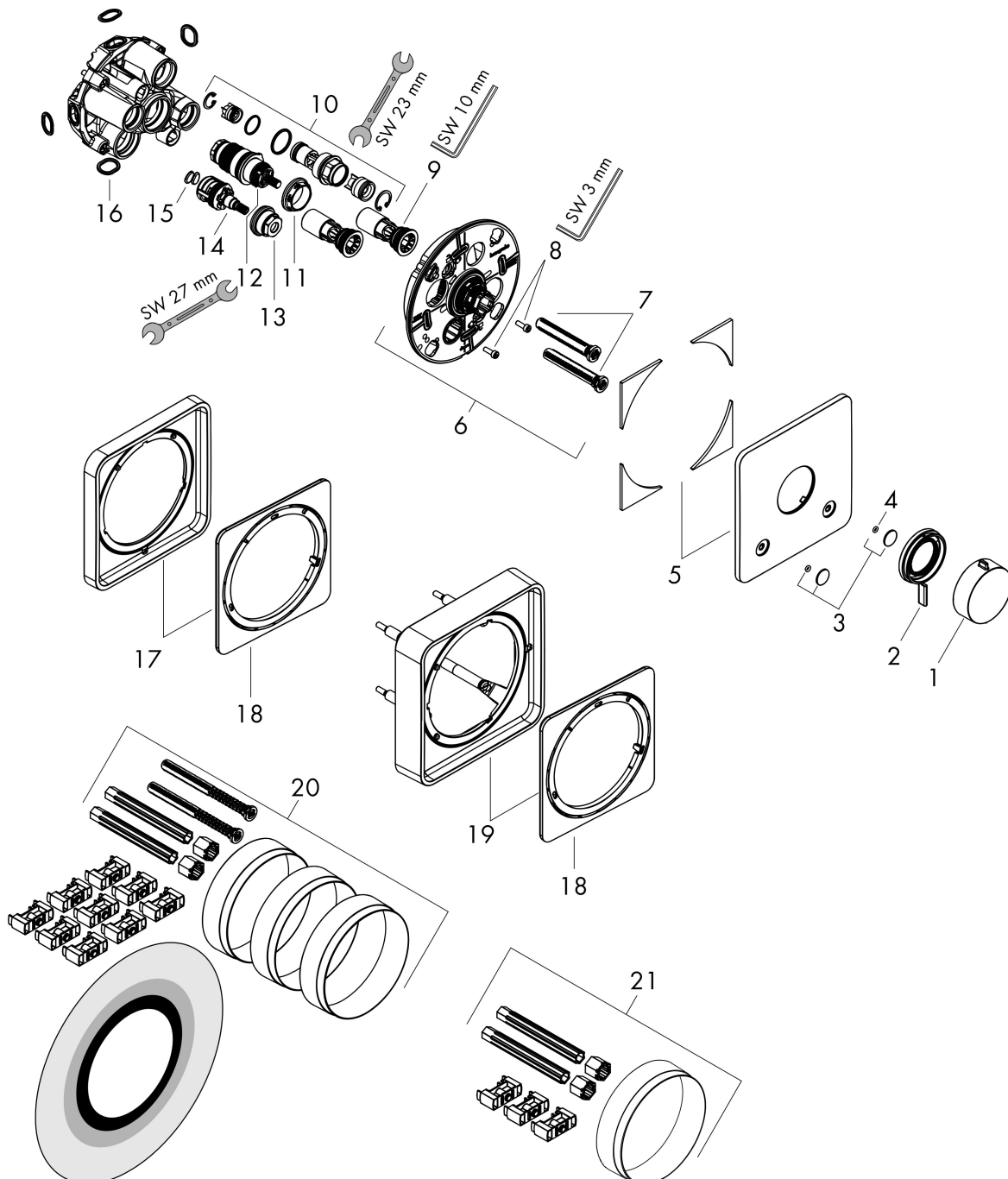
Merk: hansgrohe
 Artikelnaam: **Ecostat Comfort Q** inbouwthermostaat voor 2 functies met geïntegreerde zekerheidscombinatie EN1717
 Art.nr.: 33717000
 Oppervlakte: chroom
 Netto prijs: 652,88 EUR

Stroomschema



Merk	hansgrohe
Artikelnaam	EcoStat Comfort Q inbouwthermostaat voor 2 functies met geïntegreerde zekerheidscombinatie EN1717
Art.nr.	33717000
Oppervlakte	chrom
Netto prijs	652,88 EUR

Explosietekening voor bouwjaar: >04/25



Merk	hansgrohe
Artikelnaam	Ecostat Comfort Q inbouwthermostaat voor 2 functies met geïntegreerde zekerheidscombinatie EN1717
Art.nr.	33717000
Oppervlakte	chrom
Netto prijs	652,88 EUR

Onderdelen voor bouwjaar: >04/25

Pos	Beschrijving	Art.nr.	Prijs
1	thermostaatgreep	94931000	25,70
2		98087000	16,60
3	symboolset	94924000	32,70
4	O-ring 3,1x1,6	94927000	4,80
5	rozet	98089000	64,30
6	rozetdrager	98081000	64,30
7	compensatieset	94930000	7,70
8	cilinderkopschroef M4x12	94929000	4,80
9	service eenheid	94928000	25,70
10	Veiligheidscombinatie volgens EN 1717	13077000	127,14
11	moer	98913000	16,60
12	temperatuur regeleenheid	98282000	91,50
13	moer	92853000	7,70
14	bovendeel met omstelling	94716000	40,60
15	zeef	94920000	7,70
16	O-ring 16x2,5	98134000	3,00
17	verlengset 5 mm	13613000	79,43
18	verlengset	13628000	37,64
19	verlengset 22 mm	13618000	105,94
20	verlengset 25 - 75 mm	13632000	37,06
21	verlengset 25 mm	13638000	31,76
a	Basisset	01500180	125,00
b	adapterset	13588000	31,76