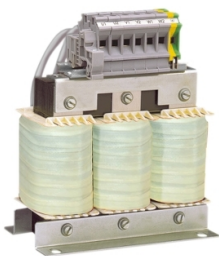


Productinformatieblad

Specificaties



motor choke - 481 A - for variable speed drive Altivar - IP00

VW3A5106

EAN Code: 3389119201537

Prijs: 2.825,50 EUR

Hoofd

product or component type	Smoorspoel motor
bereik compatibiliteit	Altivar 61 Altivar 71 Altivar Process ATV600 Altivar 61Q Altivar Process ATV900 Altivar 71Q
productspecifieke toepassing	Uitgangsfiler
[In] rated current	481 A
compatibiliteit product	ATV61HC16N4 ATV61HC22N4 ATV61HC31Y ATV61HC40Y ATV61HD90M3X ATV61QC20N4 ATV61QC25N4 ATV61QC25Y ATV61QC31Y ATV71HC16N4 ATV71HC20N4 ATV71HC25N4 ATV71HC25Y ATV71HC31Y ATV71QC16N4 ATV71QC20N4 ATV71QC20Y ATV71QC25Y ATV630 variabele snelheidsaandrijving wandmontage - 220 kW, 380...480 V ATV930 variabele snelheidsaandrijving wandmontage - 220 kW, 380...480 V
verkoop per ondeelbare hoeveelheid	3
elektrische aansluiting	Labelconnector 2 x M12

Complementair

Maximale motorkabellengte	250 m afgeschermd kabel pf 90 kW bij 200...240 V 300 m niet-afgeschermd kabel pf 90 kW bij 200...240 V 250 m afgeschermd kabel pf 160...220 kW bij 380...480 V 1 300 m niet-afgeschermd kabel pf 160...220 kW bij 380...480 V 1 150 m afgeschermd kabel pf 250...400 kW bij 500...690 V 1 250 m niet-afgeschermd kabel pf 250...400 kW bij 500...690 V 1 250 m afgeschermd kabel pf 250...400 kW bij 500...690 V 2 400 m niet-afgeschermd kabel pf 250...400 kW bij 500...690 V 2
dv/dt	500 V/ μ s max. bij 400 V 750 V/ μ s max. bij 500 V 1000 V/ μ s max. bij 690 V
thermische verliezen	530 W
uitgangsfrequentie	100 Hz
omgevingsluchttemperatuur voor werking	-10...50 °C

De weergegeven prijs is de adviesprijs in euro excl. BTW. Deze kan onderhevig zijn aan korting. Neem contact op met uw lokale distributeur of detailhandel voor de daadwerkelijke prijs

net weight	58 kg
------------	-------

Omgeving

IP beschermingsgraad	IP20 (met kits VW3A9612, 613) IP00
----------------------	---------------------------------------

ambient air temperature for storage	-25...70 °C
-------------------------------------	-------------

Verpakkingseenheid

Unit Type of Package 1	PCE
------------------------	-----

Number of Units in Package 1	1
------------------------------	---

Package 1 Height	58,000 cm
------------------	-----------

Package 1 Width	60,000 cm
-----------------	-----------

Package 1 Length	80,000 cm
------------------	-----------

Package 1 Weight	31,500 kg
------------------	-----------

contractuele waarborg

Garantie	18 months
----------	-----------

Environmental Data

Schneider Electric wil tegen 2050 de Net Zero-status hebben bereikt via partnerschappen in de toeleveringsketen, materialen met een lagere impact en circulariteit via onze doorlopende campagne "Use Better, Use Longer, Use Again" om de levensduur van producten en de recycleerbaarheid te verlengen.

[Uitleg van Environmental Data](#) >

[Hoe evalueren we de duurzaamheid van producten?](#) >

Use Better

 Materialen en verpakking	
Pakket met gerecycleerd karton	Nee
Verpakkingen zonder kunststof	Nee
EU-richtlijn RoHS	Voldoet pro-actief (Product valt niet onder de EU RoHS juridische scope)
REACH-regelgeving	REACH-verklaring

Use Again

 Herverpakken en herfabriceren	
Terugname	No

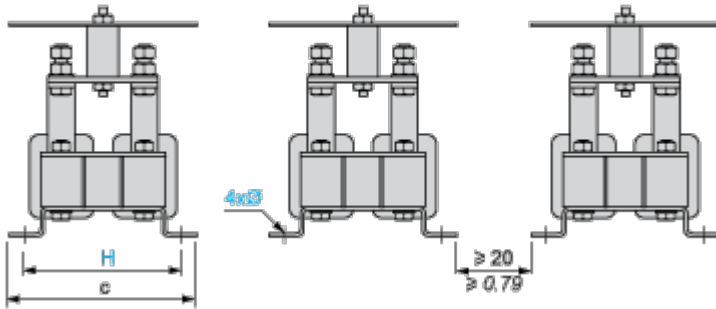
Dimensions Drawings

Dimensions

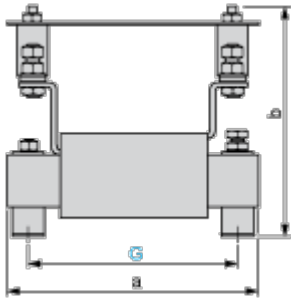
Front View

The choke comprise 3 components

mm
in.



Right View

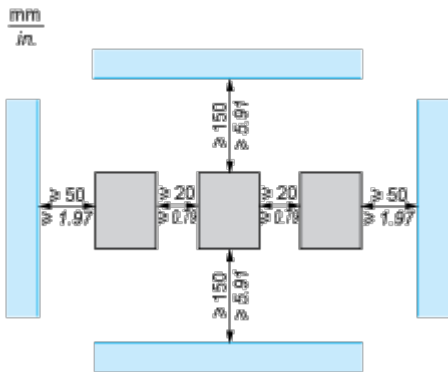


a	b	c	G	H	Ø
245	250	200	225	175	9 x 13
9.65	9.84	7.87	8.86	6.89	0.35 x 0.51

Mounting and Clearance

Mounting Recommendations

Horizontal mounting



Vertical mounting

