

HANSA CLINICA

WASTAFELKRAAN

01526283

EAN: 4057304013119



- Gezondheid en verzorging
- Eengreeps
- Chroom
- Draaibare uitloop, Draaibereik beperkende optie
- Kristalheldere laminaire straal
- brass
- Lange hendel, Hendel met warm-koud-aanduiding, Eengreeps bediend
- Temperatuurbegrenzer, Temperatuurbegrenzer (achteraf instelbaar)
- Vuilfilter(s), \varnothing 40 mm keramisch binnenwerk voor debiet en temperatuur instelling
- S-koppelingen met rozetten, Rozet(ten), Geïntegreerd afsluitventiel, Geluïdsdemper(s), Schuifrozet met afsluitbare S-koppelingen
- Kraanhuis gemaakt van DZR messing, Oppervlakte met watercontact zonder nikkelcoating

Technische gegevens

Doorstromingseigenschappen

Doorstroomhoeveelheid bij 3 bar (met debietbegrenzers)

10.2 l/min

Technische eigenschappen

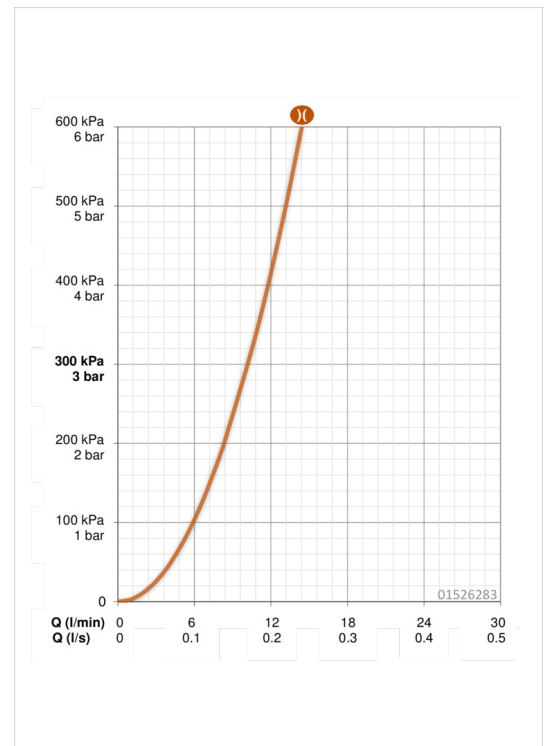
DN-maat
Warmwatertoevoer
Werkdruk
Aansluitmaat
Inbouwbreedte

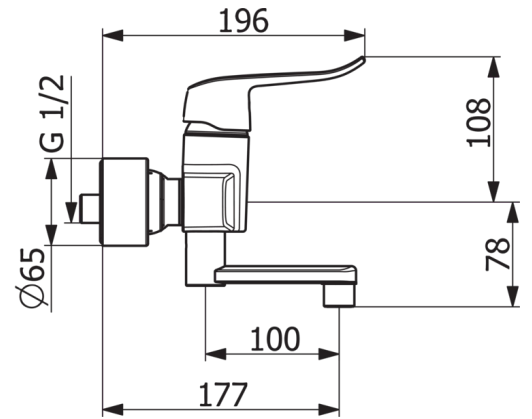
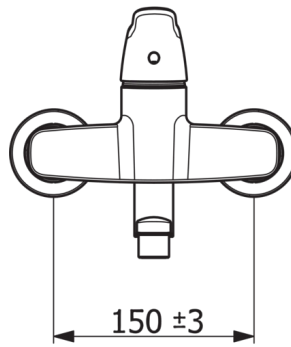
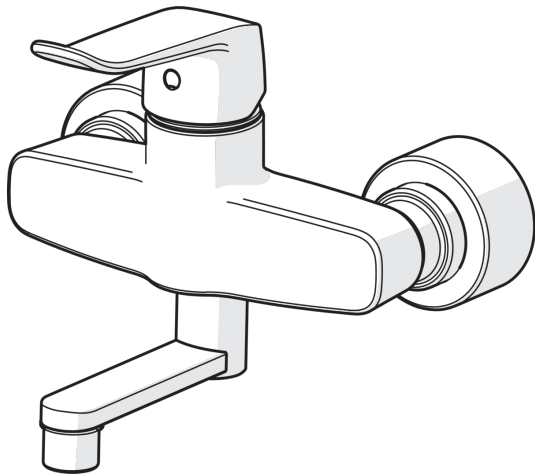
DN15
max. +90°C
0.5-10 bar
G1/2
CC150± 15 mm

Voorschriften

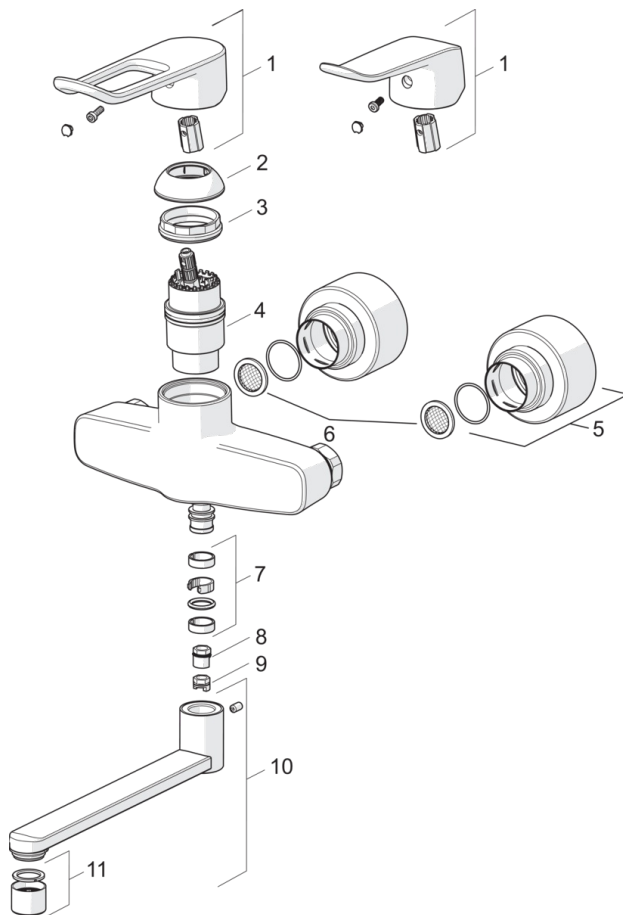
EN-norm
Geluidsklasse

EN 817
I (ISO 3822)





Reserveonderdelen



SP01536286

Naam	Code
01 Hendel, L=136	59914719
01 Lange hendel, L=162	59914716
02 Kap	59914454
03 Schroefring, M42 x1,5, SW 38	59914128
04 Binnenwerk , 4.0 Classic	59914129
05 Afdekplaat	59914717
06 Filter dichting	59911076
07 Dichting uitloop	59914720
08 Temperatuurbegrenzer, 120°	59914728
09 Begrenzer, 60°/0°	59914264
10 Uitloop, L=300	59914660
10 Uitloop, L=200	59914659
10 Uitloop, L=100	59914658
11 Mousseur, M22x1 PL HC STD A Laminar	59914732