



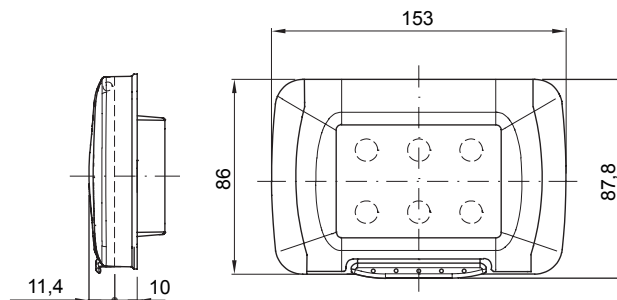
Watertight plates IP55 System range for rectangular (3 and 4 modules) flush mounting boxes. Watertight plates self-supporting for the installation of System range devices. Ergonomic membrane, opening facilitated by a comfortable handle. IP55 degree guaranteed with closed lid and watertight plate mounted on smooth and waterproof walls, without grooves.

Omschrijving	4 modules	Kleur plaat	Zwart
Afwerking	Glimmend	Materiaal	Technopolymeer
IP waarde	IP55 (met gesloten deksel)	Deksel	Met membraan
Membrankleur	Transparant	Voor inbouw montage doos	Rechthoekig 4 posities
Bevestiging	Met schroef (2 stuks)	Type schroef	6/32 x 18 mm
Schroefmateriaal	Gegalvaniseerd staal	Inbegrepen steun	Zelfondersteunend
Pakking	Geëxpandeerd gevulkaniseerd rubber	Gloeidraadtest	650 °C
Thermodruk met kogel	70 °C	Standaard	EN 60669-1
Bedrijfstemperatuur	-25 +60 °C	UV-bestendigheid	Ja (ISO 4892-2)
Maximale openingshoek van de deksel	100°	Electrocod	0110

#### BEHAVIOUR WITH CHEMICAL AND ATMOSPHERIC AGENTS

Saline solution	Acids		Bases		Solvents				Mineral oil	UV rays
	Concentrated	Diluted	Concentrated	Diluted	Hexane	Benzol	Acetone	Alcohol		
Resistant	Limited resistance	Resistant	Resistant	Resistant	Limited resistance	Not resistant	Not resistant	Not resistant	Limited resistance	Resistant

#### DIMENSIONAL



#### TECHNICAL SYMBOLOGY

IP

IP55 (met gesloten deksel)

GWT

650 °C



70 °C



-25 +60 °C

#### STANDARDS/APPROVALS

