

Sanicubic 2 Pro

grijs water, zwart water

Sanicubic 2, 2 Pro Smart en 2 Pro Smart Brushless zijn opvoerinstallaties met 2 motoren, ontworpen voor het afvoeren van afvalwater van eengezinswoningen, poolhouses, keukens, winkels etc. Ze beschikken over de Pro X K2 vermaal technologie die het mogelijk maakt het afvalwater via een dunne afvoerbuis van 50 mm ext. af te voeren. De 2 pompen werken afwisselend, en indien nodig gelijktijdig. De 5 inlaten, waarvan 2 lage, maken een grote flexibiliteit mogelijk bij de installatie van sanitair. Standaard geleverd inclusief externe bedieningskast en een externe bedrade alarmunit (akoestisch en visueel).



PRESTATIES

- TMH max.: 13,5 m
- Max. debiet: 14 m³/h

PRODUCTVOORDELEN

- Station direct op de grond te plaatsen
- Vereenvoudigd onderhoud
- 2 pompen voor intensief gebruik
- 5 ingangen waarvan 2 laag
- Laag inschakelniveau
- Krachtig Pro X K2 vermaalsysteem
- Terugslagklep en connectoren inbegrepen
- **Voor de versie Pro Smart Brushless:**
motor met hoog rendement, energiebesparing tot 40%,
9 m³/h constant



STANDAARD GELEVERD

Standaard bedieningskast



Alarmkast bedraad



Draadloos alarm



Sanicubic 2 Pro

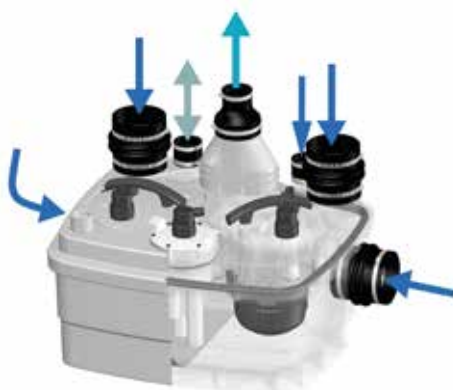
Smart-bedieningskast



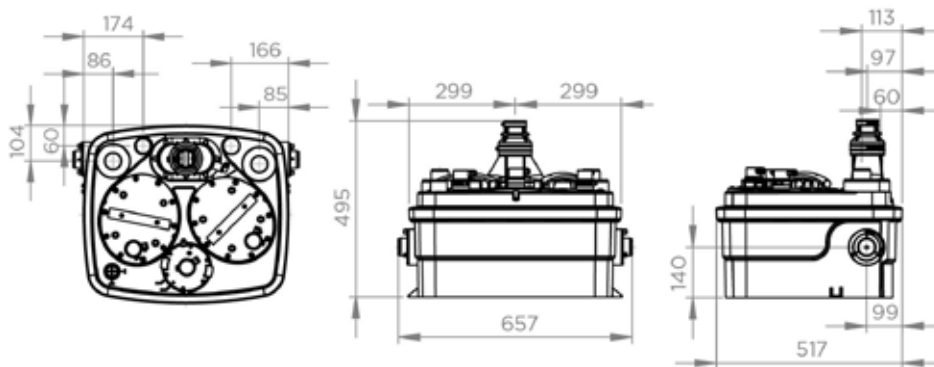
Sanicubic 2 Pro Smart &
2 Pro Smart Brushless

AANSLUITINGEN

- Diameter inlaten ext.: 40, 50, 100, 110 mm
- Afvoerdiameter ext.: 50 mm
- Ventilatie diameter ext.: 50 mm

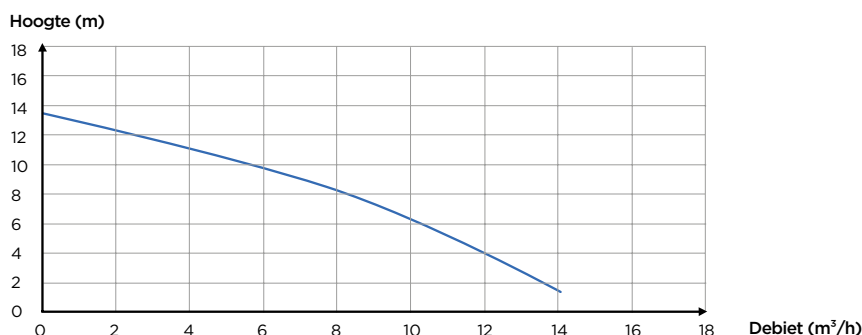


Vermaaler Pro X K2



Afmetingen (mm)

POMPCURVE



NIEUW
2023

	Sanicubic 2 Pro	Sanicubic 2 Pro Smart	Sanicubic 2 Pro Smart Brushless
Type bedieningskast	Standaard	Smart	Smart
Materialen			
Tank	PP	PP	PP
Pomphuis	PA 12 GF	PA 12 GF	PA 12 GF
Motorhuis	PA 12 GF	PA 12 GF	PA 12 GF
Waaier	PP GF	PP GF	PP GF
Elektrische kenmerken			
Spanning (V)	230	230	230
Frequentie (Hz)	50-60	50-60	50-60
Opgenomen motorvermogen P1 (W)	1500	1500	1500
Afgegeven motorvermogen P2 (W)	1050	1050	1050
Werkingswijze	S3 50%	S3 50%	S3 50%
Beschermingsgraad (IP)	IP68	IP68	IP68
Hydrauliek			
TMH max. (m)	13,5	13,5	13,5
Max. debiet (m³/h)	15	15	15
Diameter inlaten ext. (mm)	40, 50, 100, 110	40, 50, 100, 110	40, 50, 100, 110
Afvoerdiameter ext. (mm)	50	50	50
Ventilatie diameter ext. (mm)	50	50	50
Totaal volume (L)	45	45	45
Nuttig volume (L)	17,5	17,5	17,5
Niveau AAN/Niveau UIT (mm)	140/70	140/70	140/70
Alarmniveau (mm)	210	210	210
T° max. verpompte vloeistof (5 min)	70 °C	70 °C	70 °C
Waaier type	Vermaler Pro X K2	Vermaler Pro X K2	Vermaler Pro X K2
Activeringssysteem	Pneumatisch	Pneumatisch	Pneumatisch
Identificatie en logistiek			
Brutogewicht (kg)	35	35	35
EAN-code	3308815074450	3308815075457	3308815085166
Artikel nr.	R4STDIP68NM	R4STDIP68NMSMART	R4BLDCIP68NM

ACCESSOIRES Sanicubic

Product	Afbeelding	GR	SC	1, 1 WP, 2 Classic, 2 Pro, 1 VX, 2 VX	Artikel nr.	EAN
Schuifafsluiter DN50 gietijzer		•			HYDRO00008	3308815082042
Schuifafsluiter DN100 gietijzer		•	•		HYDRO00019	3308815082165
Schuifafsluiter DN125 gietijzer		•	•		HYDRO00020	3308815082172
Schuifafsluiter DN150 gietijzer		•	•		HYDRO00021	3308815082189
Terugslagklep 2" FPT gietijzer PN10		•	•		HYDRO00016	3308815082127
Terugslagklep DN100 gietijzer		•	•		HYDRO00022	3308815082196
Reductie DN125/100 PE geflensd		•	•		HYDRO00023	3308815082202
Reductie DN150/100 PE geflensd		•	•		HYDRO00024	3308815082219
Y-buis DN100/100/100 PE voor Sanicubic 2SC			•		HYDRO00025	3308815082226
Y-buis DN 1 1/4" VA voor Sanicubic 2 GRSE 71		•			HYDRO00026	3308815082233
Handmembraampomp 1 1/2"		•	•		HYDRO00027	3308815082240
Terugslagklep DN50 gietijzer		•			HYDRO00007	3308815082035
Montage accessoires DN50		•			HYDRO00030	3308815082271

ACCESSOIRES Sanicubic

Product	Afbeelding	GR	SC	1, 1 WP, 2 Classic, 2 Pro, 1 VX, 2 VX	Artikel nr.	EAN
Montage accessoires DN100 VA		•	•		HYDRO00036	3308815082332
Montage accessoires DN150 VA		•	•		HYDRO00040	3308815082370
PVC schuifafsluiter DN50				•	DN50	3308815061030
PVC schuifafsluiter DN110/D100				•	VANNEDN110	3308815061627
Kogelafsluiter persleiding DN100				• (2 VX)	DN100XL	3308815066820
Koolstoffilter Sanicubic				• (behalve VX)	FILTRECUBICSFA	3308815076867
Koolstoffilter Sanicubic VX				• (VX)	FILTRECUBICXLSFA	3308815076874