

Technisch specificatieblad

Wartel, PG-schroefdraad lang, zilvergrijs

Artikelnummer: 2024225



Wartelsysteem met PG-schroefdraad in dopmoerconstructie, voor kabelaansluitdozen, behuizingen en verdeelkasten voor particuliere en industriële toepassingen. Met trekcontasting en geïntegreerde afdichtingslip, getest conform NEN-EN-IEC 62444. Beschermingsklasse IP68. Te gebruiken van -20 °C tot +65 °C.



PA Polyamide

Stamgegevens

Artikelnummer	2024225
Type	V-TEC L PG21 SGR
Omschrijving 1	Wartel
Omschrijving 2	met lange tap
Fabrikant	OBO
Dimensie	PG21
Kleur	zilvergrijs; RAL 7001
Materiaal	Polyamide
Kleinste verkoop-eenheid	25
Eenheid van hoeveelheid	Stuk
Gewicht	2,33 kg
Eenheid gewicht	kg/100 st.
CO2-voetafdruk (GWP) van wieg tot poort	0,1178 kg CO2e / 1 Stuk

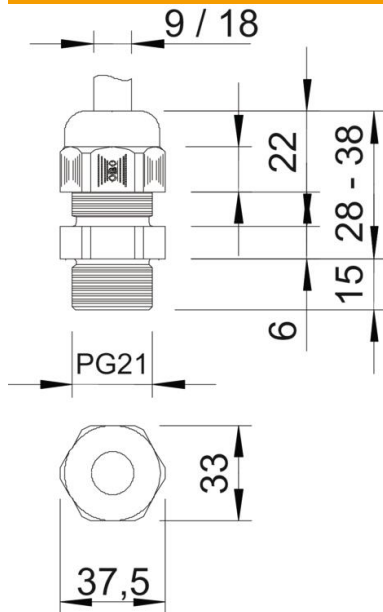
Technisch specificatieblad

Wartel, PG-schroefdraad lang, zilvergrijs

Artikelnummer: 2024225



Afmetingen



Afmeting e	37,5 mm
Afmeting L max.	38 mm
Afmeting L min.	28 mm
Maat L1	15 mm
Maat L2	6 mm
Maat L3	22 mm

Technische gegevens

Soort afdichting	Dichtring
Uitvoering	Recht
Doorbuigbescherming	nee
Afdichtbereik D max.	18 mm
Afdichtbereik D min.	9 mm
Explosiebeveiligd	nee
Wartel voor platte kabel	nee
Voor Ex-zone	zonder
voor Ex-zone gas	zonder
voor Ex-zone stof	zonder
Schroefdraad	Pg 21
Soort schroefdraad	PG
Lengte schroefdraad	15 mm
Nominale schroefdraadmaat	21
Spoed	1,5 mm
Glasvezelversterkt	nee
Halogeenvrij	ja
Instabiel draaimoment	5 Nm
Meervoudig dichtingsinzetstuk	nee
Met borgmoer	nee
Slagvast	nee
Sleutelwijdte	33
Beschermingsgraad	IP68
Zeskant hoekmaat	37,5 mm
Deelbare wartel	nee
Temperatuurbereik max.	65 °C
Temperatuurbereik min.	-20 °C

Technisch specificatieblad

Wartel, PG-schroefdraad lang, zilvergrijs

Artikelnummer: 2024225



Technische gegevens

Trekcontl. en torsiebeveiliging D2 max.	18 mm
Trekcontl. en torsiebeveiliging D2 min.	12 mm
Trekcontlastingsmogelijkheid	ja