

Wilo-Atmos GIGA-I/-D/-B



no Monterings- og driftsveiledning



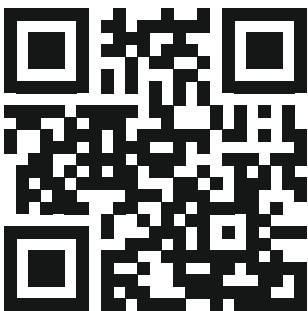
Atmos GIGA-I
<https://qr.wilo.com/216>



Atmos GIGA-D
<https://qr.wilo.com/230>



Atmos GIGA-B
<https://qr.wilo.com/213>



Motor data acc. to EU2019/1781
<https://qr.wilo.com/motors>

Fig. I: Atmos GIGA-D

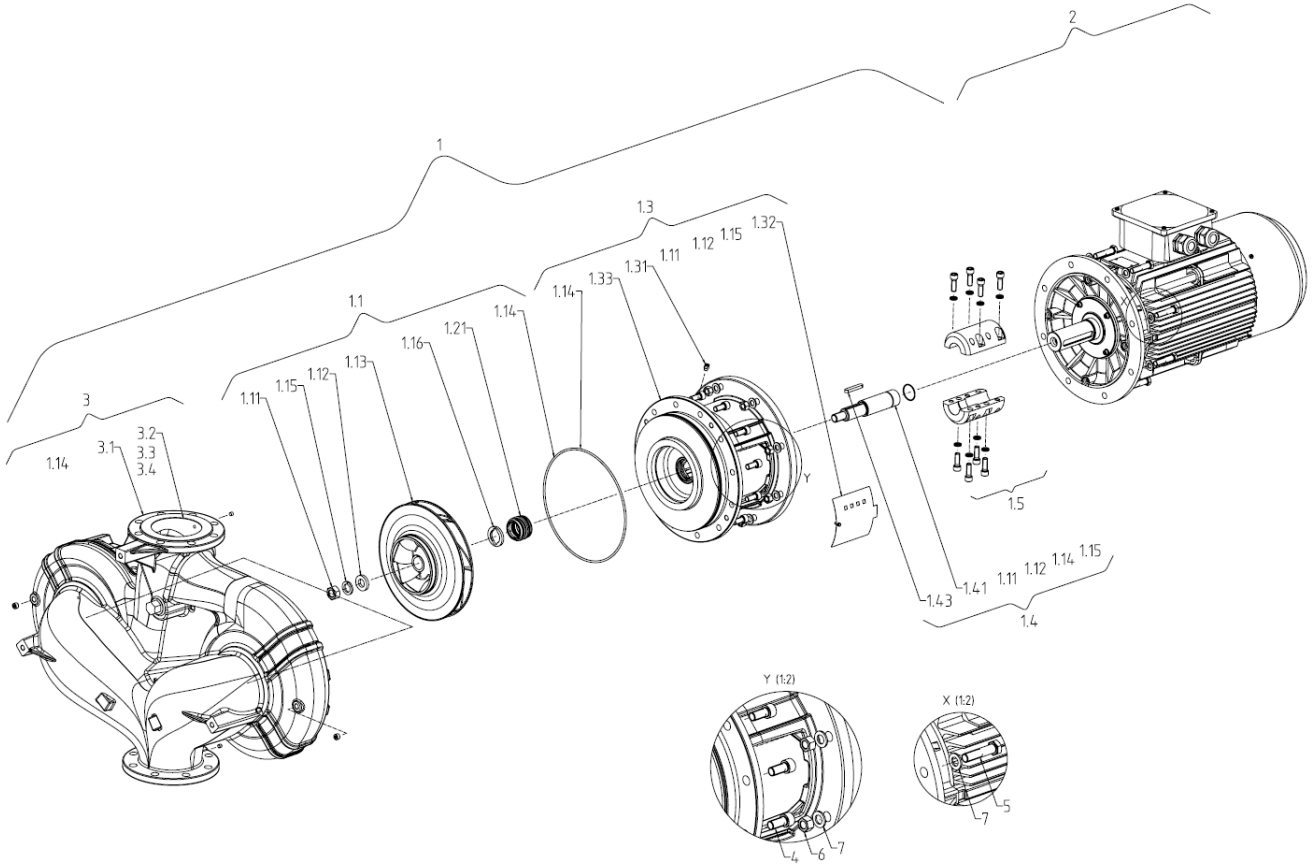


Fig. II: Atmos GIGA-I

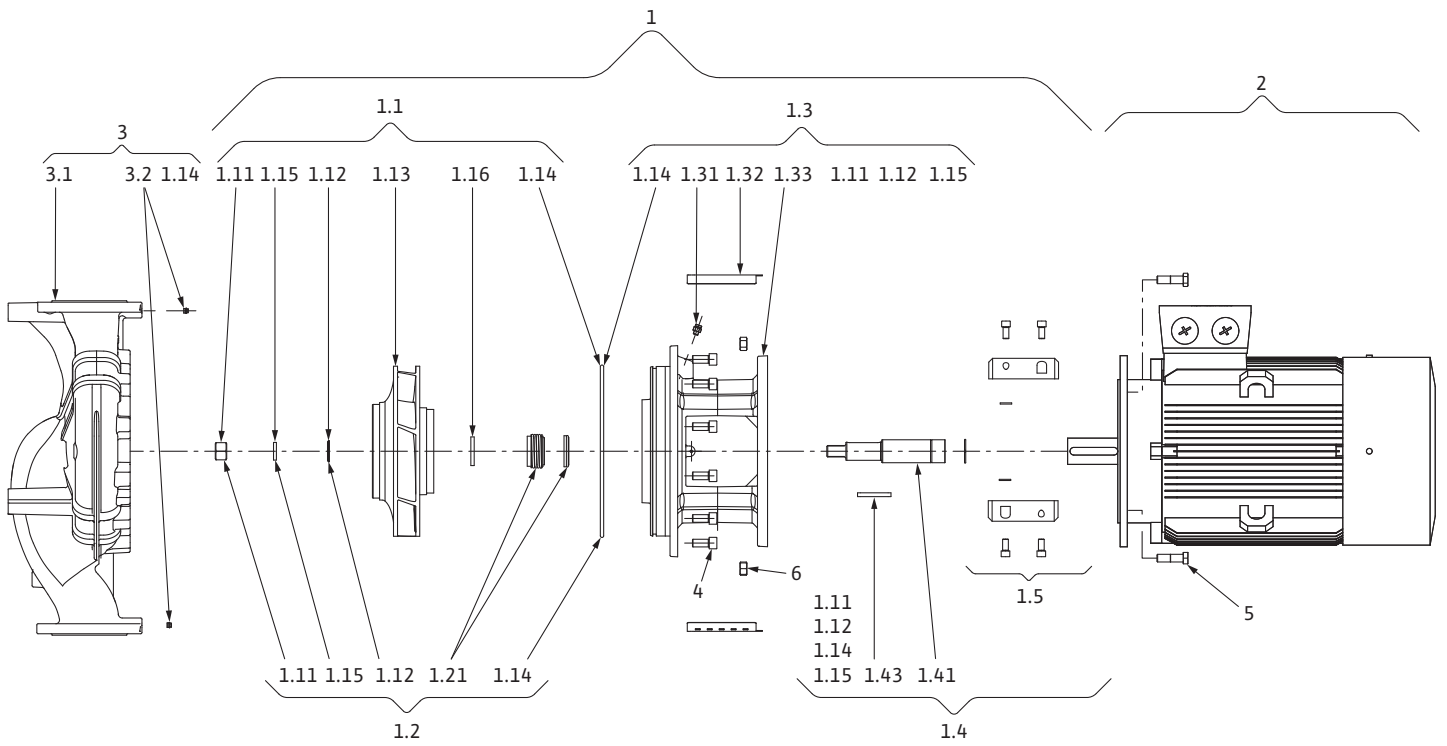


Fig. III: Atmos GIGA-B

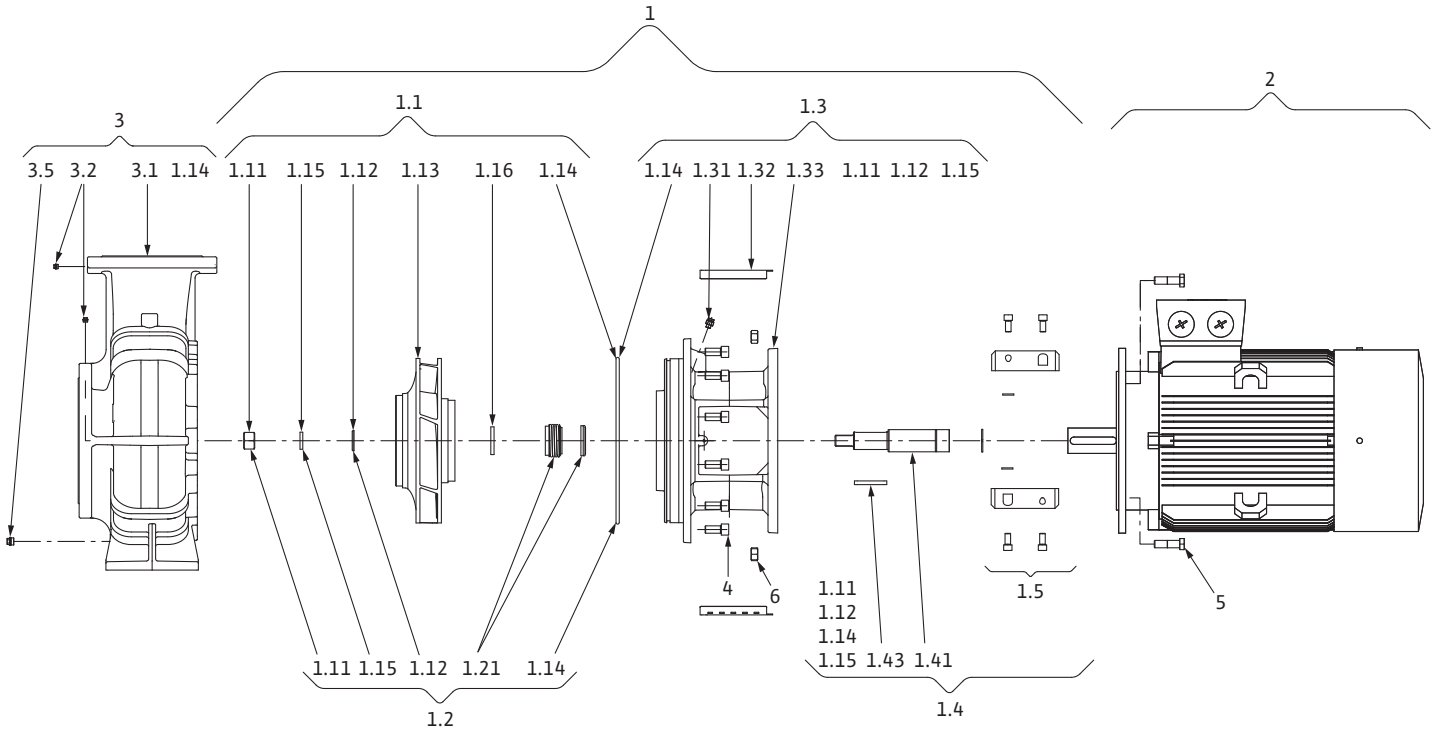


Fig. IV a: \leq DN 80

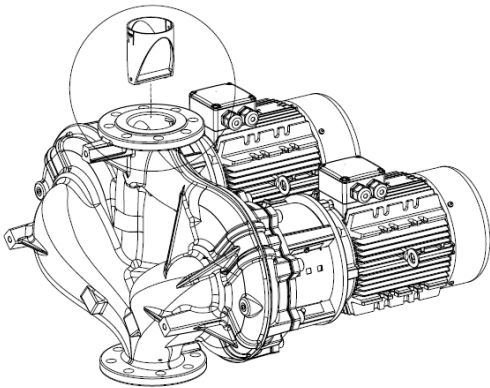


Fig. IV b: DN 100 / DN 125

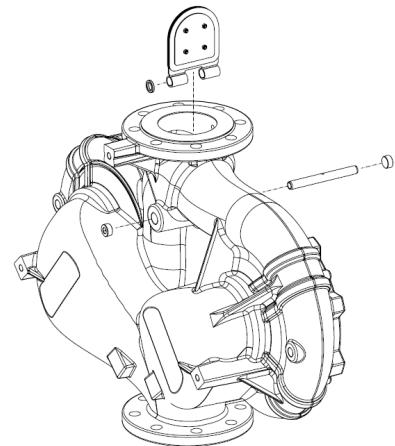
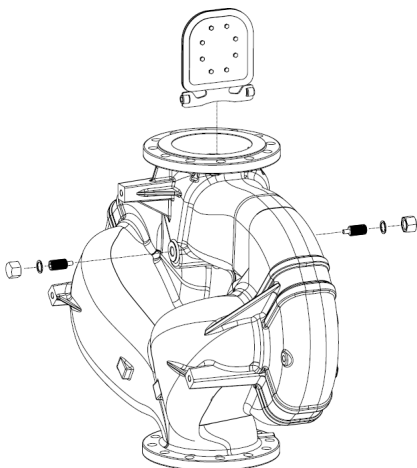


Fig. IV c: DN 150 / DN 200



Innholdsfortegnelse

1	Generelt	6
1.1	Om denne veiledningen	6
1.2	Opphavsrett	6
1.3	Forbehold om endring	6
2	Sikkerhet	6
2.1	Merking av sikkerhetsforskrifter.....	6
2.2	Personalets kvalifisering	7
2.3	Elektrisk arbeid.....	7
2.4	Transport.....	8
2.5	Monterings-/demonteringsarbeider	8
2.6	Under drift.....	9
2.7	Vedlikeholdsoppgaver.....	9
2.8	Driftsansvarliges plikter	9
3	Transport og lagring	10
3.1	Forsendelse	10
3.2	Transportinspeksjon.....	10
3.3	Lagring	10
3.4	Transport til installasjons-/demonteringsformål	11
4	Tiltenkt bruk og feil bruk	12
4.1	Tiltenkt bruk	12
4.2	Feil bruk.....	12
5	Opplysninger om produktet	12
5.1	Typenøkkel	13
5.2	Tekniske spesifikasjoner.....	13
5.3	Leveringsomfang	15
5.4	Tilbehør	15
6	Beskrivelse av pumpen	15
6.1	Forventet støynivå.....	16
7	Installasjon	16
7.1	Personalets kvalifisering	17
7.2	Operatørens plikter	17
7.3	Sikkerhet	17
7.4	Tillatte krefter og momenter på pumpeflensene.....	18
7.5	Forberede installasjon	19
8	Elektrisk tilkobling	23
8.1	Stillstandsvarme.....	26
9	Oppstart	26
9.1	Idriftsettelse	26
9.2	Påfylling og lufting.....	27
9.3	Påslåing	27
9.4	Avslåing	28
9.5	Drift	28
10	Vedlikehold	29
10.1	Lufttilførsel	30
10.2	Vedlikeholdsoppgaver.....	30
11	Feil, årsaker og utbedring	33
12	Reservedeler	34
13	Avfallshåndtering	36
13.1	Olje og smøremidler.....	36

13.2	Informasjon om innsamling av brukte elektriske og elektroniske produkter.....	36
------	---	----

1 Generelt

1.1 Om denne veiledningen

Monterings- og driftsveiledningen er en fast del av produktet. Les denne veiledningen før alle arbeidsoppgaver og oppbevar den tilgjengelig til enhver tid. Det er en forutsetning for riktig bruk og håndtering av produktet at denne veiledningen overholdes.

Følg alle angivelsene og merkingene på produktet. Monterings- og driftsveiledningen er basert på utførelsen av anordningen og gjeldende utgave av de sikkerhetstekniske normene som er lagt til grunn på trykkesidspunktet.

Den originale driftsveiledningen er på tysk. Alle andre språk i denne veiledningen er oversatt fra originalversjonen.

1.2 Opphavsrett

WILO SE © 2023

Kopiering, distribusjon og utnyttelse av dette dokumentet såvel som offentliggjøring av dets innhold uten vår uttrykklige tillatelse er ikke tillatt. Overtredelse vil medføre krav om skadeserstatning. Med enerett.

1.3 Forbehold om endring

Wilo forbeholder seg retten til å endre de nevnte dataene uten varsel og påtar seg ikke noen ansvar for tekniske unøyaktigheter og/eller utelatelser. Illustrasjonene som er brukt, kan avvike fra originalen, og tjener som eksemplarisk fremstilling av produktet.

2 Sikkerhet

Dette kapitlet inneholder grunnleggende informasjon for de enkelte livsfasene til produktet. Manglende overholdelse av denne informasjonen medfører følgende farer:

- Fare for personer på grunn av elektrisk, mekanisk og bakteriologisk påvirkning samt elektromagnetiske felt
- Fare for miljøet på grunn av lekkasje av farlige stoffer
- Materielle skader
- Svikt av viktige produktfunksjoner
- Svikt i foreskrevne vedlikeholds- og utbedringsrutiner

Manglende overholdelse av informasjonen fører til tap av ethvert erstatningskrav.

Følg dessuten anvisninger og sikkerhetsforskrifter i de andre kapitlene!

2.1 Merking av sikkerhetsforskrifter

Denne monterings- og driftsveiledningen forklarer sikkerhetsforskrifter for materielle skader og personskader, og disse vises på ulike måter:

- Sikkerhetsforskrifter for risiko for personskader starter med et signalord og **innledes med et tilhørende symbol**.
- Sikkerhetsforskrifter for materielle skader starter med et signalord og vises **uten** symbol.

Signalord

- **FARE!**
Død eller alvorlige personskader oppstår hvis instruksjonene ikke overholdes!
- **ADVARSEL!**
Manglende overholdelse kan føre til (svært alvorlige) personskader!
- **FORSIKTIG!**
Manglende overholdelse kan føre til materielle skader, totalskade er mulig.

- **LES DETTE!**

Nyttig informasjon om håndtering av produktet

Symboler

Denne veiledningen bruker følgende symboler:



Generelt faresymbol



Fare for elektrisk spenning



Advarsel mot varme overflater



Advarsel mot høyt trykk



Anvisninger

2.2 Personalets kvalifisering

Personalet må:

- Være informert om lokalt gjeldende forskrifter for helse, miljø og sikkerhet.
- Ha lest og forstått monterings- og driftsveiledningen.

Personalet må ha følgende kvalifikasjoner:

- Elektrisk arbeid: En elektriker må utføre de elektriske arbeidene.
- Monterings-/demonteringsarbeider: Fagfolkene må være utdannet i bruk av de nødvendige verktøyene og det nødvendige festeutstyret.
- Betjening må utføres av personer som har fått opplæring i funksjonsmåten til hele anlegget.
- Vedlikeholdsoppgaver: Fagfolkene må være utdannet i bruk av de anvendte driftsmidlene og kjenne til hvordan de skal avhendes.

Definisjon «elektriker»

En elektriker er en person med egnet fagutdanning, kunnskap og erfaring, som kan oppdage **og** unngå farer med elektrisitet.

Den driftsansvarlige må utpeke en ansvarshavende, definere ansvarsområdet og overvåke personalet. Hvis personalet ikke har de nødvendige kunnskapene, må de få opplæring og trening.

Produsenten av produktet kan gjennomføre dette, på oppfordring fra den driftsansvarlige.

2.3 Elektrisk arbeid

- Få en elektriker til å utføre elektrisk arbeid.
- Følg nasjonale retningslinjer, standarder og forskrifter, samt spesifikasjonene fra det lokale energiforsyningsverket ved tilkobling til det lokale strømnettet.
- Før alt arbeid må produktet kobles fra strømnettet og sikres mot gjeninnkobling.
- Informer personalet om utførelsen av den elektriske tilkoblingen og om mulighetene til å koble ut produktet.

- Sikre den elektriske tilkoblingen med en sikkerhetsbryter for jordfeil (RCD).
- Overhold de tekniske angivelsene i denne monterings- og driftsveiledningen og på typeskiltet.
- Produkt må jordes.
- Ved tilkoblingen av produktet til elektriske koblingsanlegg, må forskriftene til produsenten følges.
- Elektriker må umiddelbart skifte ut defekte tilkoblingskabler.
- Aldri fjern betjeningsselementer.
- Hvis elektroniske startstyringer (f.eks. mykstart eller frekvensomformer) brukes, må forskriftene for elektromagnetisk kompatibilitet overholdes. Hvis nødvendig må det treffes spesielle tiltak (skjermet kabel, filter osv.).

2.4 Transport

- Bruk verneutstyr:
 - Vernehansker mot kuttskader
 - Vernesko
 - Lukkede vernebriller
 - Vernehjelm (ved applikasjon av løfteutstyr)
- Bruk kun lovlig og tillatt festeutstyr.
- Velg festeutstyr ut fra aktuelle betingelser (vær, festepunkt, last osv.).
- Fest alltid festeutstyr i festepunktene som er beregnet på det (f.eks. løftemaljer).
- Plasser løfteutstyret slik at stabiliteten er sikret under bruk.
- Ved bruk av mobilt løfteutstyr skal en ytterligere person koordinere arbeidet om nødvendig (f.eks. hvis sikten er sperret).
- Opphold under svevende last for personer er ikke tillatt. **Ikke** beveg last over arbeidsplasser der personer oppholder seg.

2.5 Monterings-/ demonteringsarbeider

- Bruk verneutstyr:
 - Vernesko
 - Vernehansker mot kuttskader
 - Vernehjelm (ved applikasjon av løfteutstyr)
- Overhold lover og forskrifter som gjelder på brukerstedet med hensyn til arbeidssikkerhet og forebygging av ulykker.
- Den fremgangsmåten som er beskrevet i monterings- og driftsveiledningen for å sette produktet/anlegget i stillstand må overholdes.
- Produktet kobles fra strømmettet og sikres mot uautorisert gjeninnkobling.
- Alle roterende deler må stå i ro.
- Lukk stengeventilen i innløpet og i trykkledningen.
- Sørg for tilstrekkelig ventilasjon i lukkede rom.

2.6 Under drift

- Forsikre deg om at det ved alle sveisearbeider eller arbeider med elektriske apparater, ikke er noen eksplosjonsfare.
- Operatøren må omgående melde enhver feil eller uregelmessighet til ansvarshavende.
- Hvis det opptrer mangler som er en fare for sikkerheten, må operatøren sørge for umiddelbar frakobling:
 - Driftsavbrudd på sikkerhets- og overvåkningsenhetene
 - Skader på husdelene
 - Skader på elektriske innretninger
- Lekkasje av medium og driftsmidler må samles opp umiddelbart og avhendes i henhold til gjeldende lokale retningslinjer.
- Verktøy og andre gjenstander skal kun oppbevares på de tiltenkte plassene.

2.7 Vedlikeholdsoppgaver

- Bruk verneutstyr:
 - Lukkede vernebriller
 - Vernesko
 - Vernehansker mot kuttskader
- Overhold lover og forskrifter som gjelder på brukerstedet med hensyn til arbeidssikkerhet og forebygging av ulykker.
- Den fremgangsmåten som er beskrevet i monterings- og driftsveiledningen for å sette produktet/anlegget i stillstand må overholdes.
- Gjennomfør kun vedlikeholdsarbeider som er beskrevet i denne monterings- og driftsveiledningen.
- Bruk kun originaldeler fra produsenten ved vedlikehold og reparasjoner. Bruk av annet enn originaldeler fritar produsenten for alt ansvar.
- Produktet kobles fra strømmettet og sikres mot uautorisert gjeninnkobling.
- Alle roterende deler må stå i ro.
- Lukk stengeventilen i innløpet og i trykkledningen.
- Lekkasje av medium og driftsmidler må samles opp umiddelbart og avhendes i henhold til gjeldende lokale retningslinjer.
- Oppbevar verktøyet må på tiltenkte plasser.
- Etter at arbeidet er avsluttet må alle sikkerhets- og overvåkningsinnretninger monteres igjen og kontrolleres for korrekt funksjon.

2.8 Driftsansvarliges plikter

- Monterings- og driftsveiledning på personalets språk skal stilles til rådighet.
- Sikre at personalet har nødvendig utdanning for de angitte arbeidene.
- Sikre personalets ansvarsområde og kompetanse.
- Nødvendig sikkerhetsutrustning stilles til rådighet, og man må sikre at personalet bruker verneutstyret.

- Monterte sikkerhets- og informasjonsskilt på produktet må holdes i lesbar tilstand.
- Lære opp personalet om anleggets funksjonsmåte.
- Utelukk farer pga. elektrisk strøm.
- Utstyr farlige komponenter (svært kalde, svært varme, roterende osv.) med berøringsvern på monteringsstedet.
- Lekkasje av farlige medier (f.eks. eksplosive, giftige, varme) må ledes bort slik at det ikke oppstår fare for personer og miljøet. Overhold nasjonale lovbestemmelser.
- Lett antennelige materialer må alltid holdes borte fra produktet.
- Sikre at arbeidsmiljøforskriftene overholdes.
- Sikre at pålegg i lokale eller generelle forskrifter [f.eks. IEC, VDE osv.] og fra lokale energiforsyningsverk overholdes.

Anvisninger som er plassert direkte på produktet, må alltid følges og alltid være lesbare:

- Varsel- og faremeldinger
- Typeskilt
- Dreieretning/strømningsretningssymbol
- Merking av tilkoblinger

Dette apparatet kan brukes av barn fra 8 år og av personer med reduserte fysiske, sensoriske eller mentale evner eller manglende erfaring og kunnskap, hvis de er under oppsikt eller er blitt undervist om sikker bruk av apparatet og forstår farene forbundet med det. Barn skal ikke leke med apparatet. Rengjøring og brukervedlikehold skal ikke gjennomføres av barn uten tilsyn.

3 Transport og lagring

3.1 Forsendelse

Pumpen leveres fra fabrikken i en kartong eller festet på en pall og sikret mot støv og fuktighet.

3.2 Transportinspeksjon

Levering skal man umiddelbart kontrollere for skader og fullstendighet. Eventuelle mangler må oppgis på fraktpapirene! Meld fra om eventuelle mangler til transportselskapet eller produsenten allerede på mottaksdagen. Krav som fremmes senere kan ikke lenger gjøres gjeldende.

For at pumpen ikke skal bli skadet under transport, må emballasjen først fjernes på bruksstedet.

3.3 Lagring

FORSIKTIG

Skader ved usakkyndig håndtering under transport og oppbevaring!

Beskytt produktet mot fukt, frost og mekaniske skader under transport og mellomagring.

Hvis installert, lar du dekselet stå på rørløsløstilkoblingene, slik at ikke noe smuss og ingen andre fremmedlegemer kan komme inn i pumpehuset.

Roter pumpeakslingen en gang i uken med en hylsenøkkel, for å unngå deformering av lagre og fastliming.

Spør Wilo om hvilke konserveringstiltak som skal gjennomføres, hvis det er nødvendig med et lengre lagringstidsrom.



ADVARSEL

Fare for personskader grunnet feil transport!

Hvis pumpen skal transporteres på nytt på et senere tidspunkt, må den pakkes på en transportsikker måte. Bruk originalemballasjen eller en likeverdig forpakning.

3.4 Transport til installasjons-/demonteringsformål



ADVARSEL

Fare for personskader!

Usakkyndig utført transport kan føre til personskader!

- Kasser, lekter, paller eller kartonger skal avhengig av størrelse og utførelse lastes av ved hjelp av gaffeltrucker eller med lastestropper.
- Tunge deler på mer enn 30 kg skal alltid løftes med heveanordning i henhold til lokale forskrifter.
 - Bærekapasiteten må være tilpasset vekten!
- Gjennomfør transport av pumpen ved hjelp av godkjent løfteutstyr (talje, kran osv.). Løfteutstyr må festes til pumpeflensene og eventuelt på utsiden av motoren.
 - I den forbindelse kreves det en sikring mot glidning!
- Til løfting av maskiner eller deler av dem med øyne må det kun anvendes kroker eller sjakler som samsvarer med de lokale sikkerhetsforskriftene.
- Transportøyene på motoren skal bare brukes til transport av motoren, og ikke hele pumpen.
- Lastekjettingene eller -wirene må kun føres over eller gjennom øyene eller over skarpe kanter med beskyttelse.
- Ved bruk av en talje eller en lignende heveanordning må man passe at lasten løftes loddrett.
- Unngå at lasten svinger når den er løftet opp.
 - Bruk av en andre talje kan forhindre svinging. Da må trekkretningen til begge taljene være under 30° i forhold til vertikalen.
- Utsett aldri lastekroker, øyne eller sjakler for bøyekrefter – lastaksen deres skal ligge i trekraftens retning!
- Ved løfting må man passe på at lastgrensen til en wire begrenses ved skrått trekk.
 - En wires sikkerhet og effektivitet garanteres best når alle lastbærende elementer belastes i den grad det er mulig i loddrett retning. Bruk om nødvendig en løftearm, hvor lastewiren kan plasseres vertikalt.
- En sikkerhetssone skal avgrenses slik at alle farer er utelukket, hvis lasten eller en del av lasten sklir av eller løfteredskapet ryker.
- La aldri en last henge lenger enn nødvendig i hevet stilling! Akselerasjon og bremsing under løftingen skal gjennomføres slik at det ikke medfører noen fare for personalet.

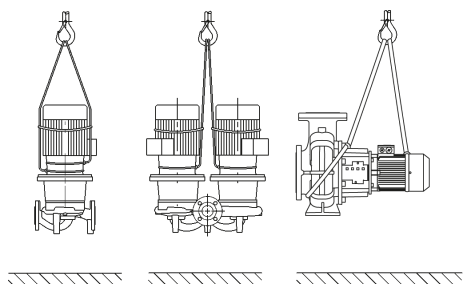


Fig. 1: Transport av pumpen

For å løfte pumpen med kran må pumpen festes med egnede belter eller wire slik som vist. Legg beltene eller wiren rundt pumpen i sløyfer som strammes ved hjelp av pumpens egenvekt.

Transportøynene på motoren skal bare brukes til føring ved lasting!



ADVARSEL

Skadde transportløkker kan rives av og forårsake betydelig personskade.

- Kontroller alltid før bruk om transportløkkene er skadet og sikkert festet.

Transportøynene på motoren skal bare brukes til transport av motoren, og ikke hele pumpen!

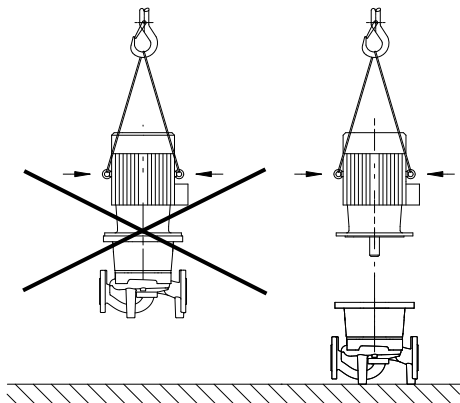


Fig. 2: Transport av motoren



FARE

Risiko for fatal skade på grunn av fallende deler!

Selve pumpen og deler av pumpen kan ha en svært høy egenvekt. På grunn av deler som kan falle ned, er det fare for kutt, kvestelser, blåmerker eller slag som kan føre til død.

- Bruk alltid egnet løfteutstyr og sikre delene mot å falle ned.
- Man må aldri oppholde seg under hengende last.
- Sørg for at pumpen står sikkert ved lagring og transport samt ved alt installasjons- og monteringsarbeid.



ADVARSEL

Usikret oppstilling av pumpen kan føre til personskader!

Føttene med gjengehull må kun brukes til feste. I frittstående plassering kan pumpen bli stående ustøtt.

- Pumpen må aldri settes usikret på pumpebenene.

4 Tiltent bruk og feil bruk

4.1 Tiltent bruk

Tørrløperpumpene i serien Atmos GIGA-I (Inline-enkeltpumpe), Atmos GIGA-D (Inline-dobbeltpumpe) og Atmos GIGA-B (blokkpumpe) er bestemt til bruk som sirkulasjonspumper innen bygningsteknikk.

De kan brukes for:

- Varmtvannsoppvarmingssystemer
- Kjøle- og kaldtvannskretsløp
- Industrivannsystemer
- Industrielle sirkulasjonsanlegg
- Varmebærerretsløp

Tiltent bruk av pumpen omfatter også at denne veiledningen samt opplysninger og merkingen på pumpen følges.

Enhver bruk utenom dette gjelder som feil bruk og fører til tap av ethvert garantikrav.

4.2 Feil bruk

Driftssikkerheten for det leverte produktet er bare sikret ved tiltent bruk i henhold til kapittel «Tiltent bruk» i driftsveiledningen. Grenseverdiene som er oppgitt i katalogen/ databladet må aldri under- eller overskrides.

ADVARSEL! Feil bruk av pumpen kan føre til farlige situasjoner og skader.

- Bruk aldri andre medier enn de som er godkjent av produsenten.
- Ikke tillatte stoffer i mediet kan ødelegge pumpen. Abrasive partikler (f.eks. sand) øker slitasjen på pumpen.
- Pumper uten godkjenning for eksplosjonsfarlige områder er ikke egnet for bruk i eksplosjonsfarlige omgivelser.
- Lett antenkelige materialer/medier må holdes borte fra produktet.
- La aldri uautoriserte personer utføre arbeid.
- Må aldri brukes utenfor de angitte bruksgrensene.
- Foreta aldri egne modifikasjoner.
- Bruk kun autorisert tilbehør og autoriserte originale reservedeler.

Typiske installasjonssteder er tekniske rom i en bygning sammen med andre hustekniske installasjoner. Direkte installasjon av pumpen i rom som brukes på andre måter (oppholds- og arbeidsrom), er ikke tiltent.

Oppstilling utendørs krever en tilsvarende, spesiell utførelse (motor med stillstandsvarme). Se kapittelet «Tilkobling av stillstandsvarme».

5 Opplysninger om produktet

5.1 Typenøkkel

Eksempel:	
Atmos GIGA-I 80/130-5,5/2/6	
Atmos GIGA-D 80/130-5,5/2/6	
Atmos GIGA-B 65/130-5,5/2/6	
Atmos GIGA-I	Flenspumpe som Inline-enkeltpumpe
Atmos GIGA-D	Flenspumpe som Inline-dobbeltpumpe
Atmos GIGA-B	Flenspumpe som blokkpumpe
80	Nominell diameter DN på flensforbindelsen i mm (på Atmos GIGA-B: trykksiden)
130	Nominell diameter løpehjul i mm
5,5	Nominell effekt P2 i kW
2	Poltall motor
6	60 Hz-utførelse

Tab. 1: Typenøkkel

5.2 Tekniske spesifikasjoner

Egenskap	Verdi	Merknad
Nominelt turtall	Utførelse 50 Hz: <ul style="list-style-type: none"> Atmos GIGA-I/-D/-B (2-/4-polet): 2900 o/min eller 1450 o/min Atmos GIGA-I/-D (6-polet): 950 o/min 	Avhengig av pumpetype
Nominelt turtall	Utførelse 60 Hz: <ul style="list-style-type: none"> Atmos GIGA-I/-B (2-/4-polet): 3500 o/min eller 1750 o/min 	Avhengig av pumpetype
Nominell diameter DN	Atmos GIGA-I: 32 ... 200 mm Atmos GIGA-D: 32 ... 200 mm Atmos GIGA-B: 32 ... 150 mm (trykkside)	
Rør- og trykkmålingstilkoblinger	Flenser PN 16 iht. DIN EN 1092-2 med trykkmålingstilkoblinger Rp ½ iht. DIN 3858.	
Tillatt medietemperatur min./maks.	-20 °C ... +140 °C	Avhengig av medium og driftstrykk
Omgivelsestemperatur ved drift min./maks.	0 °C ... +40 °C	Lavere eller høyere omgivelsestemperaturer på forespørsel
Temperatur ved lagring min./maks.	-30 °C ... +60 °C	
Maks. tillatt driftstrykk	16 bar (til + 120 °C) 13 bar (til + 140 °C) (Versjon ... -P4: 25 bar)	Versjon ... -P4 (25 bar) som spesialutførelse mot tillegg i pris (tilgjengelighet avhengig av pumpetype)
Isolasjonsklasse	F	
Beskyttelsesklasse	IP55	
Tillatte medier	Oppvarmingsvann iht. VDI 2035 del 1 og del 2 Industrielt vann Kjøle-/kaldtvann Vann/glykol-blanding opptil 40 % vol.	Standardutførelse Standardutførelse Standardutførelse Standardutførelse

Egenskap	Verdi	Merknad
Tillatte medier	Varmebærerolje	Spesialutførelse eller ekstrautstyr (mot pristillegg)
Tillatte medier	Andre medier (på forespørsel)	Spesialutførelse eller ekstrautstyr (mot pristillegg)
Elektrisk tilkobling	3~400 V, 50 Hz	Standardutførelse
Elektrisk tilkobling	3~230 V, 50 Hz til 3 kW inkl.	Alternativ bruk av standardutførelse (uten pristillegg)
Elektrisk tilkobling	3~230 V, 50 Hz fra 4 kW	Spesialutførelse eller ekstrautstyr (mot pristillegg)
Elektrisk tilkobling	3~380 V, 60 Hz	Delvis standardutførelse
Spesialspenning/-frekvens	Pumper med motorer med annen spenning eller andre frekvenser er tilgjengelige på forespørsel.	Spesialutførelse eller ekstrautstyr (mot pristillegg)
Posistor	Fra 5,5 kW standardutførelse	Andre motoreffekter mot pristillegg
Turtallsregulering, polomkobling	Wilo-kontrollenheter (f.eks. Wilo-CC-HVAC system)	Standardutførelse
Turtallsregulering, polomkobling	Polomkobling	Spesialutførelse eller ekstrautstyr (mot pristillegg)
Eksplosjonsvern (EEx e, EEx de)	Opptil 37 kW	Spesialutførelse eller ekstrautstyr (mot pristillegg)

Tab. 2: Tekniske spesifikasjoner

Detaljerte motordata i henhold til EU 2019/1781 finnes ved hjelp av artikkelnummeret til motoren her: <https://qr.wilo.com/motors>

Ytterligere angivelser CH	Tillatte medier
Sirkulasjonspumper	Oppvarmingsvann (iht. VDI 2035/VdTÜV Tch 1466/CH: iht. SWKI BT 102-01) ... Ingen syrebindende midler, ingen kjemiske tetningsmidler (vær oppmerksom på korrosjonsteknisk lukket anlegg tilsvarende VDI 2035 (CH: SWKI BT 102-01); utette steder skal overarbeides).

Medier

Vann/glykol-blandinger eller medier med en annen viskositet enn rent vann fører til økt effektbehov for pumpen. Bruk kun blandinger med korrosjonsbeskyttelse. **Ta hensyn til opplysningene fra produsenten!**

- Motoreffekten tilpasses ved behov.
- Mediet må være fritt for sedimenter.
- Ved bruk av andre medier må det innhentes godkjenning fra Wilo.
- Ved bruk av vann/glykol-blandinger anbefales generelt bruk av en S1-variant med passende mekanisk tetning.
- Man kan anta kompatibilitet mellom standard tetning / standard mekanisk tetning og medium under normale driftsbetingelser.
Spesielle forhold krever ev. spesielle tetninger, f.eks.:
 - Partikler, oljer eller EPDM-angripende stoffer i mediet,
 - luftandeler i systemet, o.l.

Følg sikkerhetsdatabladet for mediet!

5.3 Leveringsomfang

- Pumpe
- Monterings- og driftsveiledning

5.4 Tilbehør

Tilbehør må bestilles separat:

Atmos GIGA-I/-D/-B:

- Termistorutløserenhet for montering i koblingskap

Atmos GIGA-I/-D:

- 3 konsoller med fikseringsmateriale for fundamentmontering

Atmos GIGA-D:

- Blindflenser for reparasjoner

Atmos GIGA-B:

- Underlag for fundamentmontering eller bunnrammemontering fra en nominell effekt på 5,5 kW og høyere

Detaljert liste, se katalog eller reservedeldokumentasjon.

6 Beskrivelse av pumpen

Alle pumpene som beskrives her, er lavtrykk-sentrifugalpumper i kompakt utførelse med påkoblet motor. Den mekaniske tetningen er vedlikeholdsfri. Pumpene kan både monteres som rørinstallasjonspumpe direkte i en tilstrekkelig godt festet rørledning, eller på en fundamentsokkel.

Monteringsmulighetene er avhengige av pumpestørrelsen. Egnede Wilo-kontrollenheter (f.eks. Wilo-CC-HVAC system) kan regulere effekten til pumpene trinnløst. Dette gjør det mulig å tilpasse pumpeeffekten optimalt til systemets behov og oppnå lønnsom pumpedrift.

Utførelse Atmos GIGA-I

Pumpehuset er i Inline-utførelse, dvs. at flensene på suge- og trykksiden ligger på en midtlinje. Alle pumpehusene er utstyrt med pumpeben. Installasjon på fundamentsokkel anbefales fra en nominell effekt på 5,5 kW og høyere.

Utførelse Atmos GIGA-D

To pumper er montert i et felles hus (dobbeltpumpe). Pumpehuset er i Inline-utførelse. Alle pumpehusene er utstyrt med pumpeben. Montering på fundamentsokkel anbefales fra en nominell motorytelse på 4 kW og høyere.

I forbindelse med en kontrollenhet kjøres bare grunnlastpumpen i reguleringsmodus. For fullastdrift står den andre pumpen til disposisjon som topplastaggregat. Den andre pumpen kan overta reservefunksjonen i tilfelle feil.

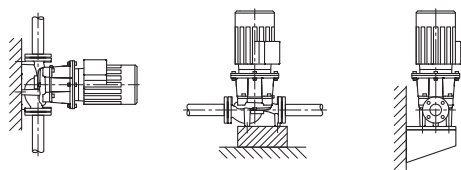


Fig. 3: Visning Atmos GIGA-I

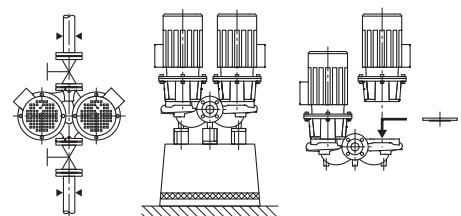


Fig. 4: Visning Atmos GIGA-D



LES DETTE

Blindflenser (tilbehør) er å få for alle pumpetyper/husstørrelser i serien Atmos GIGA-D. Ved utskifting av motor-løpehjulsenhet (motor med løpehjul og koblingsboks) kan dermed en drivmekanisme fortsatt være i drift.



LES DETTE

For å sikre driftsberedskapen til reservepumpen skal reservepumpen tas i drift hver 24 t, minst en gang i uken.

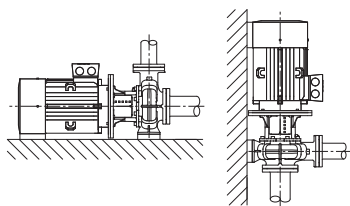


Fig. 5: Visning Atmos GIGA-B

6.1 Forventet støynivå

Utførelse Atmos GIGA-B

Spiralhuspumpe med dimensjoner iht. DIN EN 733.

Pumpe med ben støpt på pumpehuset. Fra motoreffekt 5,5 kW: Motorer med støpte eller fastskrudde ben.

Installasjon på fundamentsokkel anbefales fra en nominell effekt på 5,5 kW og høyere.

Motoreffekt [kW]	Måleflater lydtryknivå Lp, A [dB(A)] ¹⁾				
	2900 o/min		1450 o/min		950 o/min
	Atmos GIGA-I/-D/-B (-D i enkeltdrift)	Atmos GIGA-D (-D i paralleldrift)	Atmos GIGA-I/-D/-B (-D i enkeltdrift)	Atmos GIGA-D (-D i paralleldrift)	Atmos GIGA-I
0,25	-	-	45	48	-
0,37	-	-	45	48	-
0,55	57	60	45	48	-
0,75	60	63	51	54	-
1,1	60	63	51	54	-
1,5	64	67	55	58	-
2,2	64	67	60	63	-
3	66	69	55	58	-
4	68	71	57	60	-
5,5	71	74	63	66	-
7,5	71	74	63	66	65
11	72	75	65	68	65
15	72	75	65	68	-
18,5	72	75	70	73	-
22	77	80	66	69	-
30	77	80	69	72	-
37	77	80	70	73	-
45	72	-	72	75	-
55	77	-	74	77	-
75	77	-	74	-	-
90	77	-	72	-	-
110	79	-	72	-	-
132	79	-	72	-	-
160	79	-	74	-	-
200	79	-	75	-	-
250	85	-	-	-	-

¹⁾ Gjennomsnittlig romverdi for lydtryknivå på en kvaderformet måleflate med 1 m avstand til motoroverflaten.

Tab. 3: Forventet støynivå (50 Hz)

7 Installasjon

7.1 Personalets kvalifisering

- Monterings-/demonteringsarbeider: Fagfolkene må være utdannet i bruk av de nødvendige verktøyene og det nødvendige festeutstyret.

7.2 Operatørens plikter

- Følg nasjonale og regionale forskrifter!
- Følg gjeldende lokale forskrifter for helse, miljø og sikkerhet.
- Nødvendig verneutstyr må være tilgjengelig og påse at personalet bruker verneutstyret.
- Alle forskrifter for arbeid med tung last må overholdes.

7.3 Sikkerhet



FARE

Risiko for fatal skade på grunn av manglende verneinnretninger!

På grunn av manglende verneinnretninger på koblingsboksen eller i området ved koblingen/motoren kan strømstøt eller berøring av roterende deler føre til livstruende skader.

- Monter tidligere demonterte verneinnretninger som koblingsdeksler igjen før oppstart!



FARE

Risiko for fatal skade på grunn av fallende deler!

Selve pumpen og deler av pumpen kan ha en svært høy egenvekt. På grunn av deler som kan falle ned, er det fare for kutt, kvestelser, blåmerker eller slag som kan føre til død.

- Bruk alltid egnet løfteutstyr og sikre delene mot å falle ned.
- Man må aldri oppholde seg under hengende last.
- Sørg for at pumpen står sikkert ved lagring og transport samt ved alt installasjons- og monteringsarbeid.



ADVARSEL

Varme overflater!

Hele pumpen kan bli svært varm. Fare for forbrenninger!

- La pumpen avkjøles før det arbeides på den!



ADVARSEL

Skåldingsfare!

Ved høye medietemperaturer og systemtrykk må pumpen først kjøles ned og gjøres trykkløs.

FORSIKTIG

Overopphetning kan skade pumpen!

Pumpen må ikke gå mer enn ett minutt uten gjennomstrømming. Energioppbyggingen fører til varmeutvikling, som kan skade aksel, løpehjul og mekanisk tetning.

- Kontroller at minste væskestrøm Q_{\min} ikke underskrides.

Beregning av Q_{\min} :

$$Q_{\min} = 10 \% \times Q_{\text{maks pumpe}}$$

7.4 Tillatte krefter og momenter på pumpeflensene

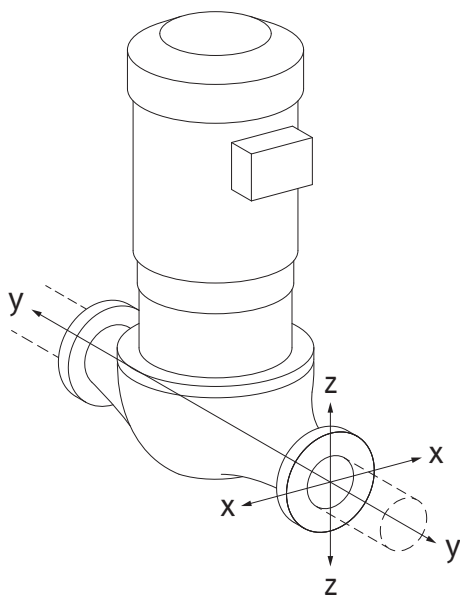


Fig. 6: Belastningstype 16A, EN ISO 5199, vedlegg B

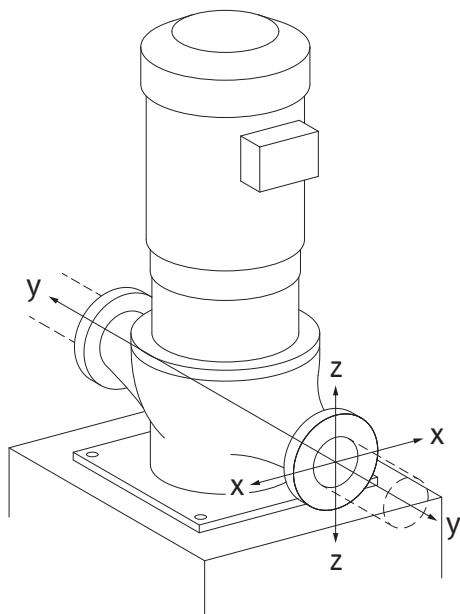


Fig. 7: Belastningstype 17A, EN ISO 5199, vedlegg B

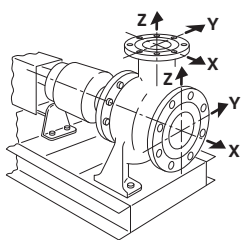


Fig. 8: Belastningstype 1A

Pumpe hengende i rørledning, tilfelle 16A (Fig. 20)

DN	Krefter F [N]				Momenter M [Nm]			
	F _x	F _y	F _z	Σ Krefter F	M _x	M _y	M _z	Σ Momenter M
Trykk- og sugeflens								
32	450	525	425	825	550	375	425	800
40	550	625	500	975	650	450	525	950
50	750	825	675	1300	700	500	575	1025
65	925	1050	850	1650	750	550	600	1100
80	1125	1250	1025	1975	800	575	650	1175
100	1500	1675	1350	2625	875	625	725	1300
125	1775	1975	1600	3100	1050	750	950	1525
150	2250	2500	2025	3925	1250	875	1025	1825
200	3000	3350	2700	5225	1625	1150	1325	2400
250	3725	4175	3375	6525	2225	1575	1825	3275

Verdier iht. ISO/DIN 5199 - klasse II (2002) - vedlegg B

Tab. 4: Tillatte krefter og momenter på pumpeflensene ved vertikal rørledning

Vertikal pumpe på pumpeføtter, tilfelle 17A (Fig. 21)

DN	Krefter F [N]				Momenter M [Nm]			
	F _x	F _y	F _z	Σ Krefter F	M _x	M _y	M _z	Σ Momenter M
Trykk- og sugeflens								
32	338	394	319	619	300	125	175	550
40	413	469	375	731	400	200	275	700
50	563	619	506	975	450	250	325	775
65	694	788	638	1238	500	300	350	850
80	844	938	769	1481	550	325	400	925
100	1125	1256	1013	1969	625	375	475	1050
125	1331	1481	1200	2325	800	500	700	1275
150	1688	1875	1519	2944	1000	625	775	1575
200	2250	2513	2025	3919	1375	900	1075	2150
250	2794	3131	2531	4894	1975	1325	1575	3025

Verdier iht. ISO/DIN 5199 - klasse II (2002) - vedlegg B

Tab. 5: Tillatte krefter og momenter på pumpeflensene ved horisontal rørledning

Horisontalpumpe, stuss aksial X-akse, tilfelle 1A

DN	Krefter F [N]				Momenter M [Nm]			
	F _x	F _y	F _z	Σ Krefter F	M _x	M _y	M _z	Σ Momenter M
Sugeflens								
50	578	525	473	910	490	350	403	718
65	735	648	595	1155	525	385	420	770
80	875	788	718	1383	560	403	455	823
100	1173	1050	945	1838	613	438	508	910
125	1383	1243	1120	2170	735	525	665	1068
150	1750	1575	1418	2748	875	613	718	1278
200	2345	2100	1890	3658	1138	805	928	1680

DN	Krefter F [N]				Momenter M [Nm]			
	F _x	F _y	F _z	Σ Krefter F	M _x	M _y	M _z	Σ Momenter M

Verdier iht. ISO/DIN 5199 – klasse II (2002) – vedlegg B

Tab. 6: Tillatte krefter og momenter på pumpeflensene

Horisontalpumpe, stuss opp z-akse, tilfelle 1A

DN	Krefter F [N]				Momenter M [Nm]			
	F _x	F _y	F _z	Σ Krefter F	M _x	M _y	M _z	Σ Momenter M

Trykkflens

32	315	298	368	578	385	263	298	560
40	385	350	438	683	455	315	368	665
50	525	473	578	910	490	350	403	718
65	648	595	735	1155	525	385	420	770
80	788	718	875	1383	560	403	455	823
100	1050	945	1173	1838	613	438	508	910
125	1243	1120	1383	2170	735	525	665	1068
150	1575	1418	1750	2748	875	613	718	1278

Verdier iht. ISO/DIN 5199 – klasse II (2002) – vedlegg B

Tab. 7: Tillatte krefter og momenter på pumpeflensene

Hvis ikke alle virkende laster når de maksimalt tillatte verdiene, kan en av disse lastene overskride den vanlige grenseverdien. Forutsatt at følgende tilleggsbetingelser er oppfylt:

- Alle komponentene til en kraft eller et moment må maksimalt nå 1,4 ganger den maksimalt tillatte verdien.
- Kraftene og momentene som virker på flensen, oppfyller betingelsen for kompensasjonsutligning.

$$\left(\frac{\sum |F|_{\text{effective}}}{\sum |F|_{\text{max. permitted}}} \right)^2 + \left(\frac{\sum |M|_{\text{effective}}}{\sum |M|_{\text{max. permitted}}} \right)^2 \leq 2$$

Fig. 9: Kompensasjonsutligning

Σ F_{effektiv} og Σ M_{effektiv} er de aritmetiske summene til de effektive verdiene til begge pumpeflensene (innløp og utløp). Σ F_{max. permitted} og Σ M_{max. permitted} er de aritmetiske summene til de maksimalt tillatte verdiene til begge pumpeflensene (innløp og utløp). De algebraiske fortegnene til Σ F og Σ M tas ikke hensyn til i kompensasjonsutligningen.

Påvirkning av materiale og temperatur

Maksimal tillatt kraft og momenter gjelder for grunnmaterialet grått støpejern og en temperatur-utgangsverdi på 20 °C.

For høyere temperaturer må verdiene korrigeres som følger, avhengig av forholdet mellom elastisitetsmodulene:

$$E_{t,GG} / E_{20,GG}$$

E_{t,GG} = elastisitetsmodul grått støpejern ved valgt temperatur

E_{20,GG} = elastisitetsmodul grått støpejern ved 20 °C

7.5 Forberede installasjon

Kontroller om pumpen stemmer overens med angivelsene på leveringsnotatet, eventuelle skader eller manglende deler meldes umiddelbart til Wilo. Kontroller lekter/kartonger/emballasje for reservedeler eller tilbehørsdeler, som kan være vedlagt pumpen.



ADVARSEL

Fare for personskader og materielle skader ved usakkyndig håndtering!

- Installasjonen må først utføres etter at alle sveise- og loddearbeider er avsluttet og en eventuelt påkrevet spyling av rørledningssystemet er gjennomført.
 - Skitt kan føre til at pumpen slutter å fungere.

Monteringssted

- Pumpen må installeres godt beskyttet mot ytre påvirkning i frost- og støvfrie, godt ventilerte, vibrasjonsisolerte og ikke eksplosjonsfarlige omgivelser. Pumpen skal ikke monteres i fri luft! Ta hensyn til retningslinjer i kapittelet «Tiltenkt bruk»!
- Monter pumpen på et lett tilgjengelig sted. Dette gjør senere kontroll, vedlikehold (f.eks. skifte av mekanisk tetning) eller utskifting mulig.
Overhold aksial minimumsavstand mellom veggen og viftedekselet til motoren: fri demonteringsavstand på minst 200 mm + diameteren på viftedekselet.
- Over oppstillingsstedet til pumpene bør det installeres en rigg til plassering av heveanordning. Pumpens totale vekt: se katalog eller datablad.

Fundament

FORSIKTIG**Et feilaktig fundament eller en ikke-korrekt oppstilling av aggregatet!**

Et feilaktig fundament eller en ikke-korrekt oppstilling av aggregatet på fundamentet kan føre til en defekt på pumpen.

- Disse defektene er utelukket fra garantien.
- Pumpeaggregatet må aldri stilles opp på flater som ikke er festet eller som ikke bærer.

**LES DETTE**

Ved noen pumpetyper er det for vibrasjonsisolert montering nødvendig med en samtidig atskilling av selve fundamentblokken fra bygningsmassen med et elastisk mellomstykke (f.eks. kork eller Mafund-plate).

**ADVARSEL****Personskader og materielle skader ved usakkyndig håndtering!**

Transportløkker montert på motorhuset kan rives ut hvis vekten er for høy. Dette kan føre til svært alvorlige personskader eller materielle skader på produktet!

- Pumpen skal bare løftes ved hjelp av godkjent løfteutstyr (f.eks. talje, kran). Se også kapittelet «Transport og lagring».
- Transportløkker montert på motorhuset er kun godkjent for transport av motoren!

**LES DETTE****Gjør senere arbeid på aggregatet lettere!**

- Monter stengeventiler før og etter pumpen slik at det ikke er nødvendig å tømme hele anlegget.

Sørg for ev. nødvendige tilbakeslagsventiler.

Kondensatavrenning

- Bruk av pumpen i klima- eller kjøleanlegg:
Kondensatet som dannes i lanternen, kan ledes bort via det tilgjengelige hullet. Det kan også festes en utløpsslange i denne åpningen, og små mengder væske kan ledes bort.
- Monteringsposisjon:
Alle monteringsstillinger med unntak av «Motor nedover» er tillatt.
- Lufteventilen (Fig. I/II/III, Pos. 1.31) må alltid peke oppover.

Atmos GIGA-I/-D

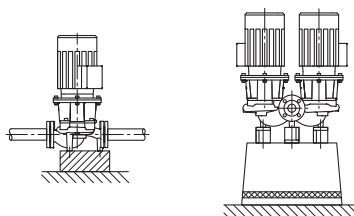


Fig. 10: Atmos GIGA-I/-D



LES DETTE

Monteringsstilling med horisontal motoraksel er bare tillatt for seriene Atmos GIGA-I og Atmos GIGA-D opptil en motoreffekt på 15 kW.

Avstiving av motoren er ikke nødvendig.

Ved en motoreffekt > 15 kW må du bare gjennomføre monteringsstilling med loddrett motoraksel.

Atmos GIGA B

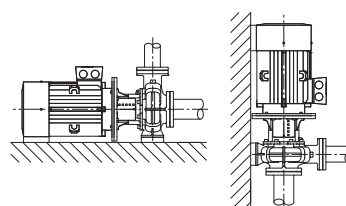


Fig. 11: Atmos GIGA-B



LES DETTE

Ved blokkpumper større enn 30 kW er bare horisontal installasjon tillatt. Plasser blokkpumper i serien Atmos GIGA-B på tilstrekkelige fundamentet eller konsoller (Fig. 7).

Motoren må avstives fra en motoreffekt på 18,5 kW. Se installasjonseksempler Atmos GIGA-B.

Fra en motoreffekt på 37 kW firpolet og 45 kW topolet må pumpehus og motor underbygges. Til dette kan det benyttes passende underlag fra Wilo-tilbehørsprogrammet.

Ved installasjon med vertikal motorposisjon må pumpehusfot og motorhusfot skrues på. Dette må gjøres uten mekanisk spenning.

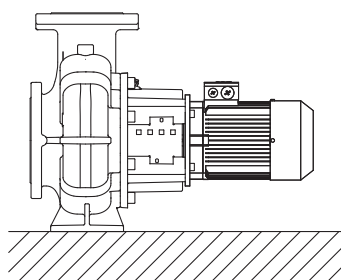
Ujevnheter mellom motor- og pumpehusføtter må utlignes for installasjon uten mekanisk spenning.



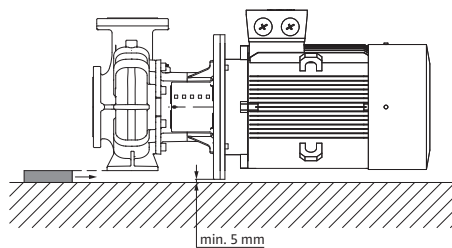
LES DETTE

Motorkoplingsboksen må ikke peke nedover. Ved behov kan motoren eller motor-løpehjulsenheten dreies etter at sekskantskruene er løsnet. Påse at O-ringtetningen til huset ikke skades under dreieing.

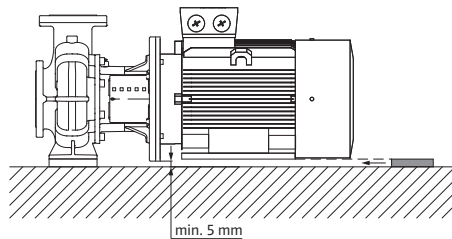
Installasjonseksempler Atmos GIGA-B:



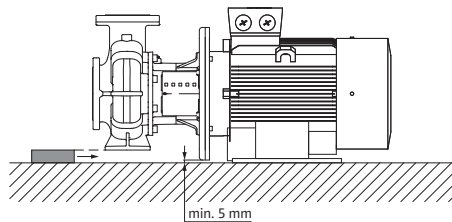
Ikke behov for understøtting



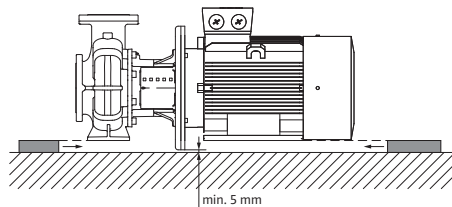
Pumpehus understøttet



Motor understøttet



Pumpehus understøttet, motor festet på fundament



Pumpehus og motor understøttet

**LES DETTE**

Sørg for at væsknivået over pumpens sugestuss er tilstrekkelig ved transport fra en åpen beholder (f.eks. kjøletårn). Dermed unngår du tørrkjøring av pumpen. Overhold minste innløpstrykk.

**LES DETTE**

På anlegg som isoleres, må bare pumpehuset isoleres. Isolér aldri lanternen og motoren.

Eksempel på et fundamentskrufeste

- Juster det komplette aggregatet ved oppstillingen på fundamentet ved hjelp av vaterpasset (på aksel/trykkstuss).
- Plasser alltid underlagsplater (B) til venstre og høyre i umiddelbar nærhet av festematerialet (f.eks. steinskruer (A)) mellom bunnplate (E) og fundament (D).
- Trekk til festematerialet jevnt og fast.
- Ved avstander > 0,75 m understøttes bunnplaten på midten mellom festeelementene.

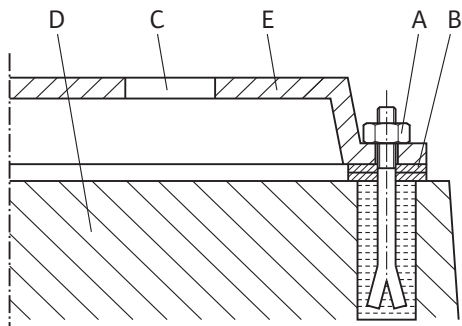


Fig. 12: Eksempel på et fundamentskrufeste

Tilkobling av rørledningene

FORSIKTIG

Fare for skader på grunn av usakkyndig håndtering!

Pumpen skal aldri brukes som festepunkt for rørledningen.

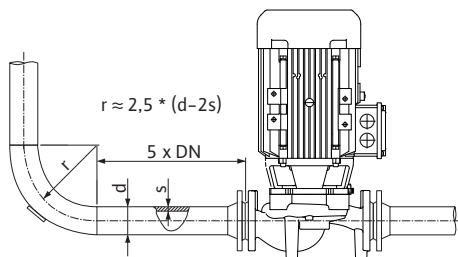


Fig. 13: Hvilestrekning før og etter pumpen

- Den tilgjengelige NPSH-verdien til anlegget må alltid være større enn den nødvendige NPSH-verdien til pumpen.
- Kreftene og momentene som utøves fra rørledningssystemet til pumpeflensen (f.eks. ved vridning, varmeutvidelse) skal ikke overskride de tillatte kreftene og momentene.
- Rørledninger og pumpe må monteres uten mekaniske spenninger.
- Rørledningene må festes slik at pumpen ikke må bære vekten av rørene.
- Hold sugeledningen så kort som mulig. Legg sugeledningen til pumpen med konstant stigning, ved innløp med fall. Mulige luftblærer må unngås.
- Når det er påkrevet med en smussfanger i sugeledningen, må dens frie tverrsnitt tilsvare 3 – 4 ganger tverrsnittet til rørledningen.
- Ved korte rørledninger må den nominelle diameteren minst tilsvare den til pumpe tilkoblingene. Beregn alltid den mest økonomiske nominelle diameteren ved lange rørledninger.
- Overgangsstykker til større nominelle diametere skal utføres med en utvidelsesvinkel på ca. 8° for å unngå store trykktap.



LES DETTE

Unngå strømningskavitasjon!

- Før og etter pumpen må det monteres en rett rørledning som fungerer som hvilestrekning. Lengden på hvilestrekningen skal være minst 5 ganger nominell diameter til pumpeflensen.

Sluttkontroll

- Flenstildekningene på suge- og trykkstussen til pumpen fjernes før montering av rørledningen.

Justeringen av aggregatet kontrolleres en gang til i henhold til kapittelet «Installasjon».

- Ettetrekk fundamentskruene om nødvendig.
- Kontroller at alle tilkoblinger er korrekte og fungerer.
- Kobling/aksel må kunne dreies for hånd.

Hvis ikke koblingen/akselen kan dreies:

- Løsne koblingen og trekk til på nytt, jevnt med det foreskrevne dreiemomentet.

Hvis disse tiltakene ikke er vellykket:

- Demonter motoren (se kapittelet «Skifte motor»).
- Rengjør motorsentrering og -flens.
- Monter motoren på nytt.

8 Elektrisk tilkobling



FARE

Risiko for fatal skade på grunn av elektrisk strøm!

Bruk av en termisk overbelastningsbeskyttelse anbefales!

Feil håndtering ved elektriske arbeider fører til død ved strømstøt!

- Elektrisk tilkobling må utelukkende utføres av kvalifiserte elektrikere og i samsvar med gjeldende forskrifter!
- Følg arbeidsmiljøforskriftene!
- Før arbeidene med produktet begynner, må det sikres at pumpe og drift er elektrisk isolert.
- Sikre at ingen kan slå på strømforsyningen igjen før arbeidene er avsluttet.
- Elektriske maskiner må alltid være jordet. Jordingen må være i samsvar med drivverket og relevante normer og forskrifter. Jordanslutningen og festet må være passende dimensjonert.
- Overhold monterings- og driftsveiledningen for tilbehøret!



FARE

Risiko for fatal skade pga. berøringsspenning!

Kontakt med spenningsførende deler fører til død eller alvorlige personskader!

Selv om den er deaktivert, kan berøringsspenninger fortsatt forekomme i koblingsboksen på grunn av ikke utladede kondensatorer. Derfor må arbeid på koblingsboksmodulen først startes etter 5 minutter!

- Koble fra spenningsforsyningen på alle poler og sikre den mot gjeninnkobling!
- Kontroller om alle tilkoblinger (også potensialfrie kontakter) er spenningsløse!
- Sett aldri gjenstander (f.eks. spiker, skrutrekker, vaier) i åpninger på koblingsboksen!
- Monter demonterte verneinnretninger (f.eks. koblingsboksdeksel) på plass igjen!

FORSIKTIG

Materielle skader på grunn av feil elektrisk tilkobling! Utilstrekkelig dimensjonering av strømmettet kan føre til systemsvikt eller kabelbrann på grunn av at strømmettet overbelastes!

- Ved dimensjonering av strømmettet med tanke på kabelvernsnitt og sikringer, må man ta hensyn til at det ved flerpumpedrift kan oppstå drift av alle pumpene samtidig.

Forberedelser/henvisninger

- Opprett elektrisk tilkobling via en fast tilkoblingskabel som er utstyrt med en plugg eller en flerpolet bryter med minst 3 mm kontaktåpningsbredde (VDE 0730/del 1).
- For beskyttelse mot lekkasjevann og for strekkavlastning på kabelskjøten med gjenger skal det brukes en tilkoblingskabel med tilstrekkelig utvendig diameter som skrues tilstrekkelig fast.
- Kablene i nærheten av festet må legges i en dryppsløyfe for å lede bort eventuelle vanddrypp som oppstår.
Posisjoner kabelskjøten med gjenger, og sikre at drypp ikke kan komme inn i koblingsboksen ved å legge kablene tilsvarende. Ikke brukte kabelskjøter med gjenger må lukkes med pluggene som leveres av produsenten.
- Legg tilkoblingskabelen slik at den berører hverken rørledning eller pumpe.
- Bruk en varmebestandig tilkoblingskabel ved medietemperaturer på over 90 °C.
- Strømtype og spenning på nettilkoblingen må stemme overens med opplysningene på typeskiltet.
- Sikring på nettverkssiden: avhengig av motorens nominelle strøm.
- Følg den aktuelle driftsveiledningen ved tilkobling av en ekstern frekvensomformer!
Gjennomfør eventuell ekstra jording på grunn av høyere avledningsstrømmer.
- Motoren må sikres mot overbelastning ved hjelp av en motorvern bryter eller termistorutløserenheten (tilbehør).

Standardpumper på eksterne frekvensomformere

Ved bruk av standardpumper på eksterne frekvensomformere må man ta hensyn til følgende aspekter vedrørende isolasjonssystemet og strømisolerte lagre:

400 V-nett

Motorene som brukes av Wilo for tørrløperpumper, egner seg for drift på eksterne frekvensomformere.

Det anbefales på det sterkeste å installere og drive dem i samsvar med IEC TS 60034-25:2014. På grunn av den raske utviklingen innen frekvensomformere påtar WILO SE seg ikke noe ansvar for feilfri funksjon av motorene på omformere fra andre produsenter.

500 V-/690 V-nett

Motorene som Wilo bruker som standard for tørrløperpumper, egner seg ikke for bruk på eksterne frekvensomformere ved 500 V/690 V.

Ved bruk i 500 V-/690 V-nett er motorer med tilsvarende vikling og forsterket isolasjonssystem tilgjengelige. Dette må oppgis spesielt ved bestilling. Hele installasjonen må tilsvare IEC TS 60034-25:2014.

Strømisolerte lagre

På grunn av stadig raskere koblingsprosesser på frekvensomformerer kan det oppstå spenningsfall via motorlageret på motorer med lavere effekt. Bruk strømisolerte lagre ved tidlig driftsavbrudd på grunn av lagerstrøm.

Ta alltid hensyn til følgende merknader ved tilkobling av frekvensomformerer på motoren:

- Kontroller installasjonsmerknadene fra produsenten av frekvensomformerer.
- Stigetider og maks. spenning for alle kabellengder finner du i monterings- og driftsveiledningene til frekvensomformerer.
- Bruk egnet kabel med tilstrekkelig tverrsnitt (maks. 5 % spenningsfall).
- Tilkoble korrekt avskjerming iht. produsentens anbefalinger for frekvensomformerer.
- Trekk dataledninger (f.eks. PTC-evaluering) adskilt fra nettkabelen.
- Bruk ev. et sinusfilter (LC) etter avtale med produsenten av frekvensomformerer.



LES DETTE

Koblingskjemaet for elektrisk tilkobling befinner seg i koblingsboksdekselet.

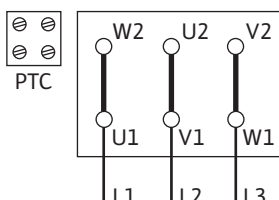


Fig. 14: Δ-kobling

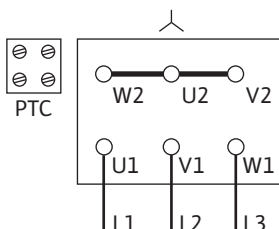


Fig. 15: Y-kobling

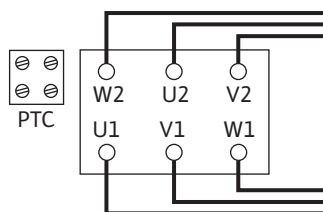


Fig. 16: Y-Δ-kobling

Innstilling av motorvern Bryteren

- Innstilling av motorens nominelle strøm iht. opplysningene på typeskiltet til motoren.
- Y-Δ-start: Er motorvern bryteren koblet til tilførselsledningen til Y-Δ-kontaktorkombinasjonen, skjer innstillingen på samme måte som for direktestart. Er motorvern bryteren koblet i en linje til motortilførselen (U1/V1/W1 eller U2/V2/W2), stilles motorvern bryteren inn på verdien 0,58 x motorens nominelle strøm.
- Fra 5,5 kW er motoren utstyrt med posistorer.
- Kolbe posistoren til termistorutløserenheten.

FORSIKTIG

Fare for materialskader!

På klemmene til posistoren skal det kun legges maks. spenning på 7,5 V DC. En høyere spenning ødelegger posistoren.

- Netttilkoblingen er avhengig av motoreffekten P2, nettspenningen og innkoblingstypen. Den nødvendige koblingen til forbindelsesbroene i koblingsboksen finner du i den følgende tabellen samt Fig. 10, 11 og 12.
- Ved tilkobling av automatiske styreenheter må du følge tilsvarende monterings- og driftsveiledning.

Innkoblingstype	Motoreffekt P2 ≤ 3 kW		Motoreffekt P2 ≥ 4 kW
	Nettspenning 3~ 230 V	Nettspenning 3~ 400 V	Nettspenning 3~ 400 V
Direkte	Δ-kobling (Fig. 10)	Y-kobling (Fig. 11)	Δ-kobling (Fig. 10 ovenfor)
Y-Δ-start	Fjern forbindelsesbroene. (Fig. 12)	Ikke mulig	Fjern forbindelsesbroene. (Fig. 12)

Tab. 8: Tilordning av klemmene



LES DETTE

For å begrense startstrømmen og unngå utløsning av overstrømsverneinnretningen, anbefales bruk av mykstart.

8.1 Stillstandsvarme

Vi anbefaler å bruke stillstandsvarme for motorer som er utsatt for duggfare på grunn av klimaet. Det kan f.eks. være stillestående motorer i fuktige omgivelser eller motorer som er utsatt for sterke temperatursvingninger. Motorer som er utstyrt med stillstandsvarme fra fabrikken, kan bestilles som spesialutførelse. Stillstandsvarmen beskytter motorviklingene mot kondensvann inni motoren.

- Stillstandsvarmen kobles til klemmene HE/HE i koblingsboksen (tilkoblingsspenning: 1~230 V/50 Hz).

FORSIKTIG

Fare for skader på grunn av usakkyndig håndtering!

Stillstandsvarmeren må ikke kobles inn mens motoren går.

9 Oppstart

- Elektrisk arbeid: En elektriker må utføre de elektriske arbeidene.
- Monterings-/demonteringsarbeider: Fagfolkene må være utdannet i bruk av de nødvendige verktøyene og det nødvendige festeutstyret.
- Betjening må utføres av personer som har fått opplæring i funksjonsmåten til hele anlegget.



FARE

Risiko for fatal skade på grunn av manglende verneinnretninger!

På grunn av manglende verneinnretninger på koblingsboksen eller i området ved koblingen/motoren kan strømstøt eller berøring av roterende deler føre til livstruende skader.

- Monter tidligere demonterte verneinnretninger som deksler på koblingsboksdekslet eller koblingsdeksler før oppstart!
- En fagperson med fullmakt må kontrollere om sikkerhetsinnretninger på pumpen og motoren fungerer før oppstart!



ADVARSEL

Fare for personskader på grunn av lekkasje av medium og komponenter som løsner!

Feil installasjon av pumpen/anlegget kan føre til alvorlige personskader under oppstarten!

- Gjør alt arbeidet nøye!
- Ved oppstart må man holde avstand til pumpen!
- Bruk verneklær, vernehansker og vernebriller ved alt arbeid på pumpen.



LES DETTE

Det anbefales å la Wilo-kundeservice sette pumpen i drift.

Klargjøring

9.1 Idriftsettelse

Før oppstart må pumpen ha nådd omgivelsestemperatur.

- Kontroller om akselen dreier uten å slepe borti. Hvis løpehjulet er blokkert eller sleper borti, løsner du koblingskruene og trekker til på nytt med foreskrevet dreiemoment. (Se tabellen Skruetiltrekkingsmomenter).
- Fyll og luft anlegget på riktig måte.

FORSIKTIG

Tørrkjøring ødelegger den mekaniske tetningen! Det kan oppstå lekkasjer.

- Forhindre tørrkjøring av pumpen.



ADVARSEL

Det er fare for forbrenning eller fastfrysing ved berøring av pumpen/anlegget.

Avhengig av pumpens og anleggets driftstilstand (temperaturen på mediet) kan hele pumpen bli svært varm eller svært kald.

- Hold avstand under driften!
- La anlegget og pumpen avkjøles til romtemperatur!
- Bruk verneklær, vernehansker og vernebriller ved alt arbeid på pumpen.



FARE

Fare for personskader og materielle skader på grunn av svært varm eller svært kald væske under trykk!

Åpnes lufteinnetningen fullstendig, kan det komme ut **svært varmt** eller **svært kaldt** medium i form av væske eller damp, avhengig av temperaturen på mediet. Avhengig av systemtrykket kan det sprute ut medium under høyt trykk.

- Åpne lufteinnetningen forsiktig.

Fyll og luft anlegget på sakkyndig måte.

1. For å gjøre dette løsner du lufteventilene og lufter pumpen.
2. Skru fast lufteventilene etter luftingen slik at ikke vann kan komme ut.



LES DETTE

- Overhold minimum innløpstrykk!

- Sikre et minste innløpstrykk på pumpens sugestuss for å unngå kavitasjonsstøy- og skader. Minste innløpstrykk er avhengig av driftssituasjonen og pumpens driftspunkt. Fastsett minste innløpstrykk på grunnlag av dette.
 - Viktige parametere for å fastsette et minste innløpstrykk er pumpens NPSH-verdi ved driftspunktet og damptrykket til mediet. NPSH-verdien finner du i den tekniske dokumentasjonen til den respektive pumpetyperen.
1. Koble den kort inn, og kontroller om rotasjonsretningen stemmer overens med pilen på viftedekelelet. Går fram som følger hvis rotasjonsretningen er feil:
 - Ved direkte start: Bytt om på to faser på klemmebrettet til motoren (f.eks. L1 med L2).
 - Ved Y-Δ-start: Bytt om på to viklinger på klemmebrettet til motoren, ved viklingsstart og vinklingsende (f.eks. V1 med V2 og W1 med W2).
 - Slå kun på aggregatet ved lukket stengeanordning på trykksiden! Først etter at fullt turtall er nådd, åpner du stengeanordningen langsomt og justerer inn på driftspunktet. Aggregatet må gå jevnt og vibrasjonsfritt. Under innkjøringstiden og normal drift av pumpen er en liten lekkasje med få dråper normalt. Av og til må man utføre en visuell kontroll. Ved tydelige lekkasjer må man skifte tetning.

**FARE****Risiko for fatal skade på grunn av manglende verneinnretninger!**

På grunn av manglende verneinnretninger på koblingsboksen eller i området ved koblingen/motoren kan strømstøt eller berøring av roterende deler føre til livstruende skader.

- Rett etter at arbeidet er gjennomført må alle sikkerhets- og beskyttelsesinnretninger monteres fagmessig og settes i funksjon igjen!

9.4 Avslåing

- Steng av stengeanordningen i trykkledningen.

**LES DETTE**

Hvis en tilbakeslagsventil er montert i trykkledningen og det er mottrykk, kan stengeanordningen forbli åpen.

FORSIKTIG**Fare for skader på grunn av usakkyndig håndtering!**

Ved utkobling av pumpen skal ikke stengeanordningen i sugeledningen være lukket.

- Slå av motoren og la den rotere fra seg. Sørg for rolig utkjøring.
- Ved lengre stillstand lukkes stengeanordningen i sugeledningen.
- Ved lengre stillstandsperioder og/eller fare for frost, tømmer pumpen og den sikres mot frost.
- Pumpen skal ved demontering lagres tørt og støvfritt.

9.5 Drift**LES DETTE**

Pumpen må alltid gå rolig og uten rystelser, og ikke brukes ved andre betingelser enn de som er angitt i katalog/datablad.

**FARE****Risiko for fatal skade på grunn av manglende verneinnretninger!**

På grunn av manglende verneinnretninger på koblingsboksen eller i området ved koblingen/motoren kan strømstøt eller berøring av roterende deler føre til livstruende skader.

- Rett etter at arbeidet er gjennomført må alle sikkerhets- og beskyttelsesinnretninger monteres fagmessig og settes i funksjon igjen!

**ADVARSEL****Det er fare for forbrenning eller fastfrysing ved berøring av pumpen/anlegget.**

Avhengig av pumpens og anleggets driftstilstand (temperaturen på mediet) kan hele pumpen bli svært varm eller svært kald.

- Hold avstand under driften!
- La anlegget og pumpen avkjøles til romtemperatur!
- Bruk verneklær, vernehansker og vernebriller ved alt arbeid på pumpen.

Inn- og utkobling av pumpen kan utføres på forskjellige måter. Det er avhengig av ulike driftsbetingelser og automatiseringsgraden til installasjonen. Ta hensyn til følgende:

Stoppprosedyre:

- Unngå returløp av pumpen.
- Arbeid ikke for lenge med for liten væskestrøm.

Startprosedyre:

- Forsikre deg om at pumpen er helt oppfylt.
- Arbeid ikke for lenge med for liten væskestrøm.
- Større pumper trenger en minimumsvæskestrøm for feilfri drift.
- Drift mot en lukket stengeanordning kan føre til overopphetning av rotasjonskammeret og til skader på akseltetningen.
- Sikre en kontinuerlig tilstrømning til pumpen med en tilstrekkelig stor NPSH-verdi.
- Unngå at et for svakt mottrykk fører til motoroverbelastning.
- For å unngå kraftig temperaturøkning i motoren og for stor belastning av pumpen, koblingen, motoren, tetninger og lagre må man ikke overskride maks. 10 innkoblingsprosedyrer per time.

Dobbelpumpedrift

For å sikre beredskapen til reservepumpen skal reservepumpen tas i drift hver 24 t, minst en gang i uken.

10 Vedlikehold

- Vedlikeholdsoppgaver: Fagfolkene må være utdannet i bruk av de anvendte driftsmidlene og kjenne til hvordan de skal avhendes.
- Elektrisk arbeid: En elektriker må utføre de elektriske arbeidene.
- Monterings-/demonteringsarbeider: Fagfolkene må være utdannet i bruk av de nødvendige verktøyene og det nødvendige festeutstyret.

Det anbefales å la Wilos kundeservice vedlikeholde og kontrollere pumpen.



FARE

Risiko for fatal skade på grunn av elektrisk strøm!

Feil håndtering ved elektriske arbeider fører til død ved strømstøt!

- La alltid en elektriker utføre arbeid på elektriske apparater.
- Før alle arbeider skal aggregatet gjøres spenningsløst og sikres mot gjeninnkobling.
- Skader på pumpens tilkoblingskabel må bare utbedres av en elektriker.
- Ta hensyn til monterings- og driftsveiledninger for pumpe, nivåregulering og annet tilbehør.
- Stikk aldri gjenstander rundt eller inn i åpninger på motoren.
- Monter demonterte verneinnretninger, for eksempel koblingsboksdeksel eller koblingsdeksel, på nytt når arbeidet er fullført.



FARE

Risiko for fatal skade på grunn av fallende deler!

Selve pumpen og deler av pumpen kan ha en svært høy egenvekt. På grunn av deler som kan falle ned, er det fare for kutt, kvestelser, blåmerker eller slag som kan føre til død.

- Bruk alltid egnet løfteutstyr og sikre delene mot å falle ned.
- Man må aldri oppholde seg under hengende last.
- Sørg for at pumpen står sikkert ved lagring og transport samt ved alt installasjons- og monteringsarbeid.



FARE

Livsfare på grunn av verktøy som slynges ut!

Verktøy som brukes til vedlikeholdsarbeid på motorakselen, kan slynges ut hvis de kommer i kontakt med roterende deler. Personskader og død er mulig!

- Verktøy som brukes for vedlikeholdsarbeid, må alltid fjernes før oppstart av pumpen!



ADVARSEL

Det er fare for forbrenning eller fastfrysing ved berøring av pumpen/anlegget.

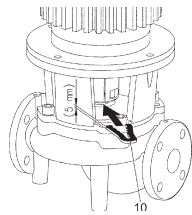
Avhengig av pumpens og anleggets driftstilstand (temperaturen på mediet) kan hele pumpen bli svært varm eller svært kald.

- Hold avstand under driften!
- La anlegget og pumpen avkjøles til romtemperatur!
- Bruk verneklær, vernehansker og vernebriller ved alt arbeid på pumpen.



LES DETTE

Ved alle montasjearbeider må montasjeggaffelen brukes for å stille inn korrekt løpehjulposisjon på pumpehuset!



Montasjeggaffel for innstillingsarbeid

10.1 Lufttilførsel

Med jevne mellomrom må man kontrollere lufttilførselen på motorhuset. Tilsmussing begrenser kjølingen av motoren. Fjern om nødvendig tilsmussing og gjenopprett ubegrenset lufttilførsel.

10.2 Vedlikeholdsoppgaver



FARE

Livsfare pga. deler som faller ned!

Hvis pumpen eller enkeltkomponenter faller ned, kan det føre til livstruende skader!

- Sikre pumpekomponenter mot å falle ned med egnet løfteutstyr ved installasjonsarbeider.



FARE

Risiko for fatal skade pga. elektrisk støt!

Kontroller om det er spenningsløst, og dekk over eller skjerm av nærliggende, spenningsførende deler.

10.2.1 Løpende vedlikehold

Ved vedlikeholdsoppgaver skal alle demonterte pakninger skiftes.

10.2.2 Skifte mekanisk tetning

Under innkjøringstiden kan det oppstå små drypplekkasjer. Også under normaldrift av pumpen er det vanlig med lettere lekkasje av enkelte dråper. Gjennomfør i tillegg visuell kontroll regelmessig. Skift tetning ved åpenbar lekkasje. Wilo tilbyr et reparasjonssett som inneholder de nødvendige delene for utskifting.

Demontering:**ADVARSEL****Skåldingsfare!**

Ved høye medietemperaturer og systemtrykk må pumpen først kjøles ned og gjøres trykløs.

1. Koble anlegget spenningsløst og sikre det mot uautorisert gjeninnkobling.
2. Kontroller om det er spenningsfritt.
3. Jord arbeidsområdet og kortslutt det.
4. Lukk stengeanordningene foran og bak pumpen.
5. Gjør pumpen trykløs ved å åpne lufteventilen (Fig. I/II/III, pos. 1.31).

**LES DETTE**

I alle de påfølgende arbeidene må det tas hensyn til skruens tiltrekkingsmoment for den aktuelle gjengetypen (tabellen Skruetiltrekkingsmomenter)!

6. Koble fra motoren og strømledningene dersom kablet er for kort til demontering av driften.
7. Demonter koblingsbeskyttelsen (Fig. I/II/III, pos. 1.32) med egnet verktøy (f.eks. skrutrekker).
8. Løsne koblingsskruene (Fig. I/II/III, pos. 1.5) på koblingsenheten.
9. Løsne motorfesteskruene (Fig. I/II/III, Pos. 5) på motorflensen, og løft av motoren fra pumpen med egnet heveanordning.
10. Løsne lanternefesteskruene (Fig. I/II/III, pos. 4), og demonter lanterneenheten med kobling, aksel, mekanisk tetning og løpehjul fra pumpehuset.
11. Løsne løpehjulfestemutteren (Fig. I/II/III, pos. 1.11), ta av den koniske fjærbrikken som ligger under den (Fig. I/II/III, pos. 1.12), og ta av løpehjulet (Fig. I/II/III, pos. 1.13) fra pumpeakslingen.
12. Demonter distanseskiven (Fig. II, pos. 1.16) og, om påkrevet, nøkkelen (Fig. II, pos. 1.43).
13. Trekk av den mekaniske tetningen (Fig. I/II/III, pos. 1.21) av akselen.
14. Trekk koblingen (Fig. I/II/III, pos. 1.5) med pumpeakslingen av lanternen.
15. Rengjør kontakt-/holdeflatene på akselen grundig. Dersom akselen er skadet, må den også skiftes ut.
16. Fjern den mekaniske tetningens motring med mansjetten fra lanterneflensen samt O-ringen (Fig. I/II/III, pos. 1.14). Rengjør tetningsfestene.

Installasjon

1. Trykk den nye motringen for den mekaniske tetningen med mansjetten inn i tetningsfestet i lanterneflensen. Som smøremiddel kan man bruke vanlig oppvaskmiddel.
2. Monter ny O-ring i rillen på O-ringfestet i lanternen.
3. Kontroller koblingens kontaktflater, rengjør og olje dem lett inn ved behov.
4. Premonter koblingsmantlene på pumpeakslingen med distanseskiver i mellom, og før den premonterte koblingsakselenheten forsiktig inn i lanternen.
5. Trekk en ny mekanisk tetning på akselen. Som smøremiddel kan man bruke vanlig oppvaskmiddel (monter evt. nøkkel og distanseskive igjen).
6. Monter løpehjulet med underlagsskive(r) og mutter, trekk til løpehjulet utvendig. Unngå skader på den mekaniske tetningen som følge av skjev påsetting.
7. Skyv den pre-monterte lanterneenheten forsiktig inn i pumpehuset og skru fast. Hold fast de roterende delene på koblingen for å unngå skader på den mekaniske tetningen.

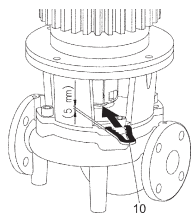


Fig. 17: Plassering av montasjegauffelen

10.2.3 Skifte motor

8. Løsne koblingsskruene litt og åpne den pre-monterte koblingen noe.
9. Monter motoren ved hjelp av en egnet heveanordning, og skru fast forbindelsen lanterne/motor.
10. Plasser montasjegauffelen (Fig. 13, Pos. 10) mellom lanteren og koblingen. Montasjegauffelen må sitte uten klaring.
11. Trekk først koblingsskruene (Fig. I/II/III, pos. 1.41) lett til, til koblingshalvdelene ligger an mot distanseskivene.
12. Skru deretter koblingen jevnt til. Dermed blir den foreskrevne avstanden på 5 mm mellom lanterne og kobling automatisk innstilt via montasjegauffelen.
13. Fjern montasjegauffelen.
14. Monter koblingsbeskyttelse.
15. Koble til motoren og nettilkoblingsledningene.

Økt lagerstøy og uvanlige vibrasjoner er tegn på motorslitasje. Lagrene eller motoren må da skiftes ut. Kun Wilo-kundeservice skal foreta skifte av drift!

Demontering:



ADVARSEL

Skåldingsfare!

Ved høye medietemperaturer og systemtrykk må pumpen først kjøles ned og gjøres trykkløs.



ADVARSEL

Personskader!

Usakkyndig demontering av motoren kan føre til personskader.

- Ved demontering av motoren må du sikre at tyngdepunktet ikke befinner seg over festepunktet.
- Sikre motoren mot å velte under transport.
- Bruk alltid egnet løfteutstyr og sikre delene mot å falle ned.
- Man må aldri oppholde seg under hengende last.

1. Koble anlegget spenningsløst og sikre det mot uautorisert gjeninnkobling.
2. Kontroller om det er spenningsfritt.
3. Jord arbeidsområdet og kortslutt det.
4. Lukk stengeanordningene foran og bak pumpen.
5. Gjør pumpen trykkløs ved å åpne lufteventilen (Fig. I/II/III, pos. 1.31).



LES DETTE

I alle de påfølgende arbeidene må det tas hensyn til skruens tiltrekingsmoment for den aktuelle gjengetypen (tabellen Skruetiltrekingsmomenter)!

6. Fjern tilkoblingsledningene til motoren.
7. Demonter koblingsbeskyttelsen (Fig. I/II/III, pos. 1.32) med egnet verktøy (f.eks. skrutrekker).
8. Demonter koblingen (Fig. I/II/III, pos. 1.5).
9. Løsne motorfesteskrue (Fig. I/II/III, Pos. 5) på motorflensen, og løft av motoren fra pumpen med egnet heveanordning.
10. Monter den nye motoren ved hjelp av en egnet heveanordning, og skru fast forbindelsen lanterne/motor.
11. Kontroller koblingenes og akslenes kontaktflater, og rengjør og olje dem lett inn ved behov.

12. Formonter koblingsdelene på akslene med distanseskiver i mellom.
13. Plasser montasjegauffelen (Fig. 13, Pos. 10) mellom lanteren og koblingen. Montasjegauffelen må sitte uten klaring.
14. Trekk lett til koblingskruene til koblingshalvdelene ligger inntil distanseskivene.
15. Skru deretter koblingen jevnt til. Dermed blir den foreskrevne avstanden på 5 mm mellom lanterne og kobling automatisk innstilt via montasjegauffelen.
16. Fjern montasjegauffelen.
17. Monter koblingsbeskyttelse.
18. Koble til motor- eller nettkoblingskabel.

Trekk alltid til skruene jevnt på kryss.

Skruerforbindelse				Tiltrekningsmoment
Sted	Akselstørrelse	Størrelse / fasthetsklasse		Nm ± 10 %
Løpehjul – Aksel ¹⁾	D28	M14	A2-70	70
Løpehjul – Aksel ¹⁾	D38	M18		145
Løpehjul – Aksel ¹⁾	D48	M24		350
Pumpehus – Lanterne		M16	8.8	100
Lanterne – Motor		M8		25
Lanterne – Motor		M10		35
Lanterne – Motor		M12		60
Lanterne – Motor		M16		100
Lanterne – Motor		M20		170
Lanterne – Motor		M24		350
Kobling ²⁾		M8	10.9	30
Kobling ²⁾		M10		60
Kobling ²⁾		M12		100
Kobling ²⁾		M14		170
Kobling ²⁾		M16		230
Bunnplate – Pumpehus		M6	8.8	10
Bunnplate – Pumpefot		M8		25
Bunnplate – Motor		M10		35
Underlagsblokk – Pumpehus		M12		60
Underlagsblokk – Pumpefot		M16		100
Underlagsblokk – Motor		M20		170
		M24	350	

Monteringsanvisninger:

- 1) Smør gjengene med Molykote® P37 eller tilsvarende.
- 2) Trekk til skruene jevnt, hold spalten lik på begge sider.

Tab. 9: Skruetiltrekningsmomenter

11 Feil, årsaker og utbedring



ADVARSEL

Utbedring av feil må bare utføres av kvalifisert personell! Følg alle sikkerhetsforskriftene!

Hvis driftsfeilen ikke kan utbedres, må du ta kontakt med fagkyndige, eller med nærmeste Wilo-kundeservice eller -filial.

Feil	Årsaker	Utbedring
Pumpen fungerer ikke eller det oppleves driftsavbrudd.	Pumpen er blokkert.	Koble motoren spenningsløs. Fjern årsaken til blokkeringen. Ved blokkert motor: Overhal/skift motor/motor-løpehjulsenhet.
	Løse kabelklemmer.	Kontroller alle kabelforbindelser.
	Elektrisk sikring defekt.	Kontroller sikringene og skift defekte sikringer.
	Motor skadet.	La Wilo-kundeservice eller et fagfirma kontrollere motoren og eventuelt sette den i stand.
	Motorvernbryteren er utløst.	Still inn nominell væskestrøm på pumpens trykkside (se typeskilt).
	Motorvernbryteren er feil innstilt	Still motorvernbryteren inn på korrekt nominell strøm (se typeskilt).
	Motorvernbryteren er utsatt for en for høy omgivelsestemperatur	Flytt motorvernbryteren, eller beskytt den med varmeisolerings.
	Termistorutløserenhet er utløst.	Kontroller motor og viftedekselet for forurensning, og rengjør hvis nødvendig. Kontroller omgivelsestemperaturen, og still ev. inn en omgivelsestemperatur ≤ 40 °C ved tvangslufting.
Pumpen fungerer med redusert effekt.	Feil rotasjonsretning.	Kontroller og ev. endre rotasjonsretning.
	Sperreventilen på trykksiden lukket.	Åpne sperreventilen langsomt.
	For lavt turtall	Feil klemmebrokobling (Y i stedet for Δ).
	Luft i sugeledningen	Fjern lekkasjer i flensene. Luft pumpen. Skift den mekaniske tetningen ved synlig lekkasje.
Støy eller ulyder fra pumpen.	Kavitasjon på grunn av for dårlig fremløpstrykk.	Øk sugetrykk. Ta hensyn til minstetrykket på sugestussen. Kontroller skyvebryteren på sugesiden og filteret, rengjør ved behov.
	Motoren har en lagerskade.	La Wilo-kundeservice eller et fagfirma kontrollere pumpen og eventuelt sette den i stand.
	Løpehjulet slurer.	Kontroller og ev. rengjør endeflater og sentreringer mellom lanterne og motor samt mellom lanterne og pumpehus. Kontroller koblingenes og akslenes kontaktflater, rengjør og olje dem lett inn ved behov.

Tab. 10: Feil, årsaker og utbedring

12 Reservedeler

Originale reservedeler skal kun skaffes via fagfolk eller Wilo-kundeservice. For å unngå misforståelser og feilbestillinger må alle opplysninger på typeskiltet til pumpen og drivverket angis ved hver bestilling.

FORSIKTIG

Fare for materialskader!

Funksjonen til pumpen er bare sikret ved bruk av originale reservedeler.

Bruk bare originale reservedeler fra Wilo!

Nødvendige opplysninger ved reservedelsbestillinger: Reservedelsnummer, reservedelsbetegnelser, samtlige data på pumpens og drivverkets typeskilt. Slik unngås returspørsmål og feilbestillinger.



LES DETTE

Ved alle montasjearbeider er montasjegaffelen helt nødvendig for å stille inn korrekt løpehjulposisjon på pumpehuset!

Tilordning av komponentgrupper, se Fig. I/II/III.

Nr.	Del	Detaljer	Nr.	Del	Detaljer
1	Utskiftingssett (komplett)		1.5	Kobling (komplett)	
1.1	Løpehjul (byggesett) med:		2	Motor	
1.11		Mutter	3	Pumpehus (byggesett) med:	
1.12		Friksjonsskive	1.14		O-ring
1.13		Løpehjul	3.1		Pumpehus (Atmos GIGA-I/-D/-B)
1.14		O-ring	3.2		Plugg for trykkmålingstilkoblinger
1.15		Distanseskive	3.3		Omkoblingsspjeld DN 100/DN 125 (kun Atmos GIGA-D-pumper)
1.16		Distanseskive	3.4		Omkoblingsspjeld DN 150/DN 200 (kun Atmos GIGA-D-pumper)
1.2	Mekanisk tetning (byggesett) med:		3.5		Låseskrue for utløpsåpning
1.11		Mutter	4	Festeskruer for lanterne/pumpehus	
1.12		Friksjonsskive	5	Festeskruer for motor/lanterne	
1.14		O-ring	6	Mutter for motor/lanternefeste	
1.15		Distanseskive	7	Underlagsskive for motor/lanternefeste	
1.21		Mekanisk tetning			
1.3	Lanterne (byggesett) med:				
1.11		Mutter	10	Montasjegaffel (Fig. 13)	
1.12		Friksjonsskive			
1.14		O-ring			
1.15		Distanseskive			
1.31		Lufteventil			
1.32		Koblingsbeskyttelse			

Nr.	Del	Detaljer	Nr.	Del	Detaljer
1.33		Lanterne			
1.4	Kobling/aksel (byggesett) med:				
1.11		Mutter			
1.12		Friksjonsskive			
1.14		O-ring			
1.41		Kobling/aksel komplett			
1.42		Seegerring			
1.43		Nøkkel			
1.44		Koblingsskruer			

Tab. 11: Reservedelstabel

13 Avfallshåndtering

13.1 Olje og smøremidler

Driftsmidler må samles opp i egnede beholdere og avhendes i henhold til lokalt gjeldende retningslinjer. Dråpemengder skal tas opp umiddelbart!

13.2 Informasjon om innsamling av brukte elektriske og elektroniske produkter

Riktig avfallshåndtering og fagmessig korrekt gjenvinning av produktet hindrer miljøskader og farer for personlig helse.



LES DETTE

Det er forbudt å kaste produktet i husholdningsavfallet!

I EU kan dette symbolet vises på produktet, forpakningen eller på de vedlagte dokumentene. Det betyr at de aktuelle elektriske eller elektroniske produktene ikke må kastes i husholdningsavfallet.

Følg disse punktene for riktig behandling, gjenvinning og avfallshåndtering av de aktuelle utgåtte produktene:

- Disse produktene må bare leveres til godkjente innsamlingssteder som er beregnet på dette.
- Følg gjeldende lokale forskrifter!

Informasjon om riktig avfallshåndtering får du hos de lokale myndighetene, avfallshåndteringsselskaper i nærheten eller hos forhandleren der du kjøpte produktet. Mer informasjon angående resirkulering finner du på www.wilo-recycling.com.

Med forbehold om tekniske endringer!







wilo



Local contact at
www.wilo.com/contact

Pioneering for You

WILO SE
Wilopark 1
44263 Dortmund
Germany
T +49 (0)231 4102-0
T +49 (0)231 4102-7363
wilo@wilo.com
www.wilo.com