

Pioneering for You

wilo

Wilo-BAC



sr/cnr Uputstvo za ugradnju i upotrebu

Fig. 1:

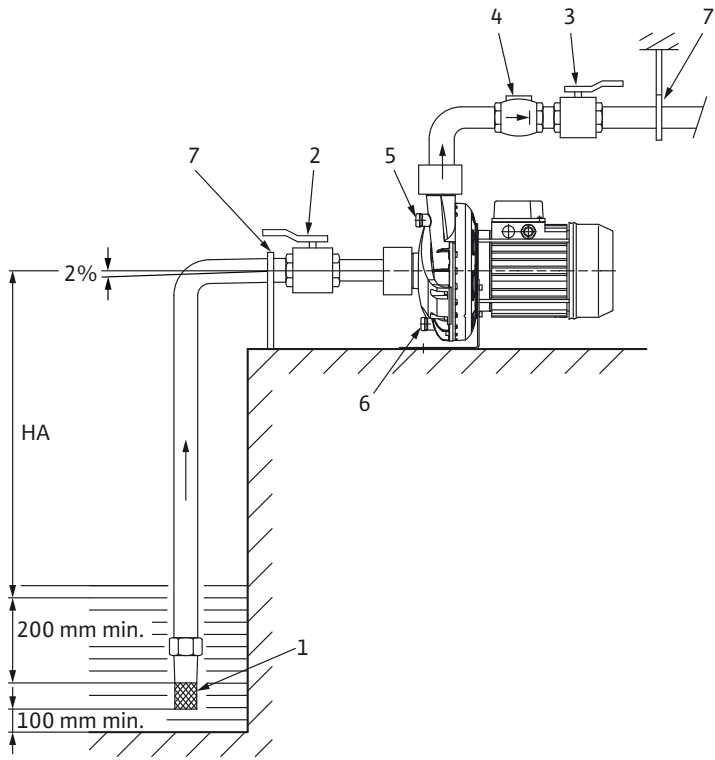


Fig. 2:

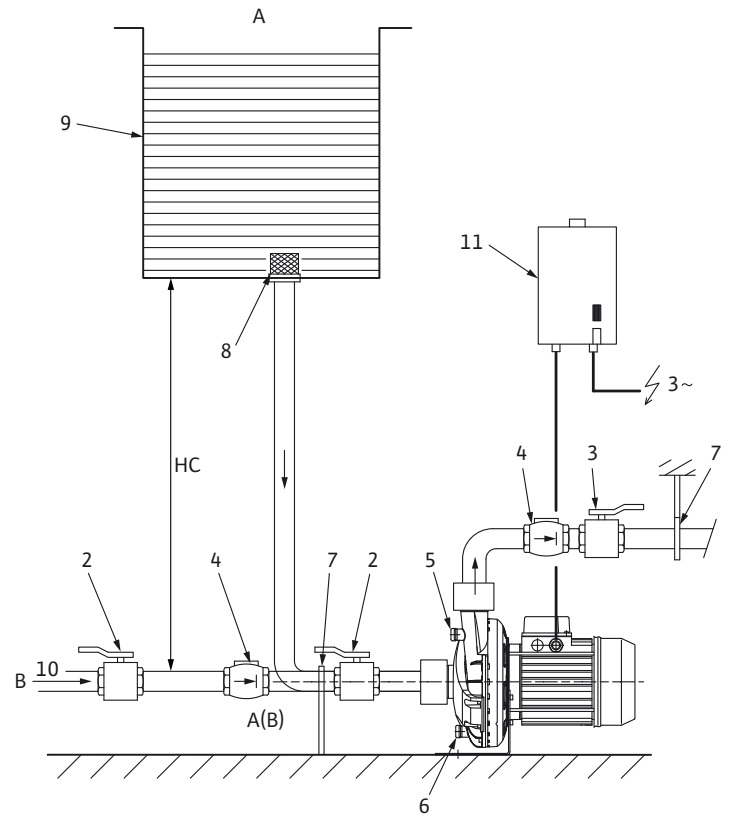
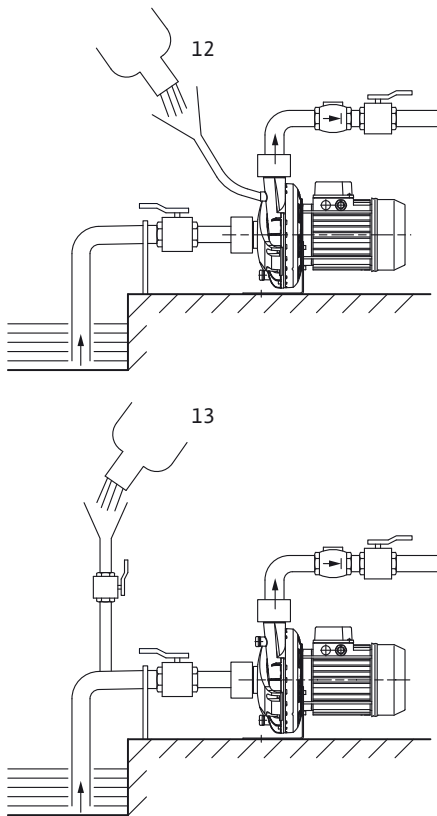


Fig. 3:



1	Opšte	3
2	Sigurnost	3
2.1	Napomene pri radu sa Uputstvom za upotrebu	3
2.2	Kvalifikacija osoblja	4
2.3	Opasnost u slučaju nepoštovanja sigurnosnih instrukcija	4
2.4	Svest o sigurnosti na zadatku	4
2.5	Sigurnosne instrukcije za operatora	4
2.6	Sigurnosne instrukcije za ugradnju i održavanje	4
2.7	Nedozvoljene promene i proizvodnja rezervnih delova	5
2.8	Nekorektna upotreba	5
3	Transport i privremeno skladištenje	5
3.1	Prevoz	5
3.2	Transport za potrebe ugradnje/uklanjanja	5
4	Primena	5
5	Informacija o proizvodu	6
5.1	Opšte	6
5.2	Način označavanja	6
5.3	Tehnički podaci	7
5.4	Opseg isporuke	7
5.5	Dodatna oprema	8
6	Opis i funkcije	8
6.1	Opis proizvoda	8
6.2	Konstrukcija proizvoda	8
7	Instalacija i električni priključak	8
7.1	Puštanje u rad	8
7.2	Ugradnja	9
7.3	Cevni priključak	9
7.4	Električni priključak	10
7.5	Korišćenje sa Wilo upravljačkim uređajima	10
7.6	Korišćenje sa frekventnim regulatorom (drugi proizvođači)	11
8	Puštanje u rad	11
8.1	Punjenje i odzračivanje sistema	11
8.2	Puštanje u rad	13
9	Održavanje/servis	13
10	Smetnje, uzroci i otklanjanje smetnji	14
11	Rezervni delovi	15
12	Odlaganje na otpad	15

1 Opšte

O ovom dokumentu

Jezik originalnog uputstva za upotrebu je engleski. Svi drugi jezici ovog Uputstva su prevodi originalnog uputstva za upotrebu.

Ovo Uputstvo za ugradnju i upotrebu predstavlja sastavni deo proizvoda. Ovo uputstvo treba držati na lako dostupnom mestu u blizini ugrađenog proizvoda. Striktno pridržavanje instrukcija iz Uputstva za montažu i upotrebu predstavlja preduslov za odgovarajuću upotrebu i pravilan rad uređaja.

Ovo Uputstvo za ugradnju i upotrebu odgovara relevantnoj verziji proizvoda i podleže važećim sigurnosnim propisima i standardima u trenutku objavljivanja.

EU izjava o usklađenosti:

Primerak EU izjave o usklađenosti je sastavni deo ovog Uputstva za upotrebu.

Ako se tehnička promena na konstrukciji izvede bez naše saglasnosti ili se izjave u Uputstvu za ugradnju i upotrebu o bezbednosti proizvoda/osoblja ne poštuju, ova izjava prestaje da važi.

2 Sigurnost

Ovo Uputstvo za ugradnju i upotrebu sadrži osnovne informacije koje se moraju poštovati tokom ugradnje, korišćenja i održavanja uređaja. Zbog gore navedenog razloga, ovo Uputstvo za ugradnju i upotrebu neizostavno mora biti pročitano od strane servisera i odgovornog stručnjaka/korisnika pre ugradnje i puštanja u rad.

Neophodno je da se pored pridržavanja opštih instrukcija o sigurnosti navedenih pod glavnom tačkom "sigurnost" moraju poštovati i specijalne sigurnosne instrukcije sa simbolima koji se nalaze u okviru sledećih glavnih tačaka.

2.1 Napomene pri radu sa Uputstvom za upotrebu

Simboli



Opšta opasnost



Opasnost od električnog napona



NAPOMENA

Reči za opomenu

OPASNOST!

Izrazito opasna situacija

Nepoštovanje ima za posledicu smrt ili veoma ozbiljne povrede.

UPOZORENJE!

Korisnik može da pretrpi (ozbiljne) povrede. "Upozorenje" naglašava da je (ozbiljna) povreda lica moguća, ukoliko se ne poštuje naznačena informacija.



OPREZ!

Postoji rizik od oštećenja proizvoda/uređaja. "Pažnja" naglašava da je oštećenje proizvoda moguće, ukoliko se ne poštuje naznačena informacija.

NAPOMENA:

Korisna informacija o rukovanju proizvodom. Skreće pažnju na moguće probleme.

- Informacija postavljena direktno na proizvod, kao što su:
- Strelice koje označavaju pravac rotacije,
 - Oznaka za spojeve za fluide,
 - Nazivne pločice i
 - Upozoravajuće nalepnice,
- se moraju striktno poštovati i držati u potpuno čitljivom stanju.
- 2.2 Kvalifikacija osoblja**
- Osoblje za montažu, rukovanje i održavanje mora da ima odgovarajuće kvalifikacije za ovaj posao. Područje odgovornosti, nadležnosti i nadzora osoblja treba da obezbedi operator. Ako osoblje ne poseduje neophodno znanje, treba ih obučiti i instruirati. Ovo može da izvede ako je potrebno proizvođač proizvoda na zahtev operatora.
- 2.3 Opasnost u slučaju nepoštovanja sigurnosnih instrukcija**
- Nepoštovanje sigurnosnih instrukcija može imati za posledicu opasnost od povrede lica i oštećenje proizvoda/uređaja kao i opasnosti po okolinu. Nepoštovanje sigurnosnih instrukcija dovodi do nepriznavanja garantnog roka, tj. do nepriznavanja žalbi o oštećenju.
- Naročito, nedovoljna briga može dovesti do problema kao što je:
- Opasnost po lica od električnih, mehaničkih i bakterioloških uticaja.
 - Zagađenja sredine zbog curenja opasnih materijala
 - Oštećenje imovine
 - Neizvršavanja važnih funkcija proizvoda/uređaja
 - Neizvršavanja potrebnih procedura održavanja i popravke
- 2.4 Svest o sigurnosti na zadatku**
- Sigurnosne instrukcije iz ovog Uputstva za ugradnju i upotrebu, postojećih nacionalnih propisa o sprečavanju nesreća zajedno sa svim internim propisima za rad, rukovanje i sigurnost operatora treba poštovati.
- 2.5 Sigurnosne instrukcije za operatora**
- Ovaj uređaj nije namenjen za upotrebu od strane lica (uključujući decu) sa smanjenim fizičkim, senzoričkim ili mentalnim sposobnostima, ili nedostatkom iskustva i znanja, ukoliko su bez nadzora i instrukcija u pogledu upotrebe ovog uređaja od strane lica odgovornog za njihovu bezbednost.
- Decu treba nadzirati da bi se utvrdilo da se ne igraju sa uređajem.
- Ako vruće ili hladne komponente proizvoda/uređaja prouzrokuju opasnosti, kupac mora preduzeti mere da spreči da se dodirnu.
 - Graničnici koji sprečavaju da se pokretne komponente (kao što je spojnica) dodirnu ne smeju se uklanjati dok proizvod radi.
 - Propuštanje (npr. iz zaptivnog prstena vratila) opasnih fluida (npr. eksploziva, toksičnog ili vrućeg) mora da se odvede da ne nastane opasnost po lica ili okolinu. Treba poštovati odredbe nacionalnih propisa.
 - Opasnost od električne struje mora da se eliminiše. Lokalne ili opšte [npr. IEC, VDE itd.] direktive, kao i direktive lokalnih elektroprivrednih preduzeća moraju se poštovati.
- 2.6 Sigurnosne instrukcije za ugradnju i održavanje**
- Operator mora da obezbedi da sve poslove ugradnje i održavanja izvodi ovlašćeno i kvalifikovano osoblje, koje se dovoljno informisalo i sopstvenim detaljnim proučavanjem uputstva za upotrebu.
- Radovi na proizvodu/uređaju moraju da se izvode samo kada je u mirovanju. Obavezno treba poštovati postupak opisan u Uputstvima za ugradnju i upotrebu za isključivanje proizvoda/uređaja bude poštovan.
- Odmah po završetku posla, svi sigurnosni i zaštitni uređaji se moraju vratiti na mesto i/ili puste u rad.

<p>2.7 Nedozvoljene promene i proizvodnja rezervnih delova</p>	<p>Nedozvoljene promene i proizvodnja rezervnih delova će sigurnost proizvoda/lica ugroziti i poništiti izjave o sigurnosti koje je dao proizvođač.</p> <p>Izmenе proizvoda su dozvoljene posle konsultacija sa proizvođačem. Originalnim rezervnim delovima i dodatnom opremom autorizovanom od proizvođača se postiže sigurnost i trajnost. Upotreba drugih delova može da poništi odgovornost za rezultate upotrebe.</p>
<p>2.8 Nekorektna upotreba</p>	<p>Sigurnost pri upotrebi isporučenog proizvoda se garantuje samo kada se koristi ispravno u skladu sa odeljkom u instrukcijama za upotrebu pod nazivom "primena". Granične vrednosti ni u kom slučaju ne smeju pasti ispod ili prekoračiti vrednosti navedene u katalogu/listu sa tehničkim podacima.</p>
<p>3 Transport i privremeno skladištenje</p>	
<p>3.1 Prevoz</p>	<p>Pumpa se isporučuje iz fabrike spakovana u kartonsku kutiju ili pričvršćena na paleti i zaštićena od prašine i vlage.</p>
<p>Kontrola transporta</p>	<p>Po dolasku, odmah proverite da li pumpa ima bilo kakva oštećenja od transporta. Ako se utvrdi oštećenje, mora se preduzeti neophodna procedura koja uključuje agenta za prosleđivanje u navedenom vremenskom periodu.</p>
<p>Skladištenje</p>	<p>Pre ugradnje, pumpa mora da bude suva, bez mraza i zaštićena od mehaničkog oštećenja.</p>
<p>Rukovanje</p>	<p>Pažljivo rukujte pumpom da biste izbegli bilo kakva oštećenja proizvoda pre ugradnje.</p>
<p>3.2 Transport za potrebe ugradnje/uklanjanja</p>	<p> OPREZ! Rizik od oštećenja usled nepropisnog pakovanja! Ako se pumpa transportuje ponovo nešto kasnije, mora da se spakuje tako da ne može da se oštetiti tokom transporta.</p> <ul style="list-style-type: none"> • Koristite originalno pakovanje za ovo, ili izaberite odgovarajuće pakovanje
<p>3.2 Transport za potrebe ugradnje/uklanjanja</p>	<p> UPOZORENJE! Rizik od povrede fizičkih lica! Neodgovarajući transport može da dovede do povrede fizičkih lica.</p> <ul style="list-style-type: none"> • Pumpa mora da se transportuje korišćenjem odobrene opreme za nošenje opterećenja (npr. blok i vitlo, kran, itd.). Ovo se mora pričvrstiti na pribornice pumpe i, ako je neophodno, na spoljašnji prečnik motora (zaštita od proklizavanja je obavezna). • Nikad nemojte stajati ispod visećeg tereta. • Proverite da li je pumpa čvrsto pozicionirana i stabilna tokom skladištenja i transporta kao i pre bilo kakvog instaliranja i drugih radova na montaži.
<p>4 Primena</p>	
<p>Namena</p>	<p>BAC pumpe su jednostepene centrifugalne pumpe koje se koriste za cirkulaciju fluida u zgradama, poljoprivredi i industriji.</p>
<p>Područja primene</p>	<p>One se mogu koristiti za:</p> <ul style="list-style-type: none"> • Rashladne sisteme • Sisteme za hladnu i toplu vodu • Sisteme procesne vode • Industrijske cirkulacione sisteme

Ograničenja

Pumpe su isključivo namenjene za ugradnju i pogon u zatvorenim prostorijama. Najčešća mesta instalacije su tehničke prostorije u zgradi sa drugim instalacijama domaćinstva. Nijedna odredba nije napravljena za direktnu ugradnju uređaja u prostorije korišćene za druge namene (u stambene i radne prostorije).

Sledeće nije dozvoljeno:

- Postavljanje i pogon na otvorenom



OPREZ! Rizik od oštećenja imovine!

Nedozvoljene supstance u fluidu mogu da unište ovu pumpu. Abrazivne čvrste supstance (npr. pesak) povećavaju habanje pumpe.

Pumpe bez sertifikata protiv eksplozivne zaštite nisu pogodne za upotrebu u područjima ugroženim eksplozijom.

- **Ispravna upotreba pumpe/instalacije takođe obuhvata pridržavanje ovih uputstava.**
- **Svaka druga upotreba se smatra pogrešnom upotrebom.**

5 Informacija o proizvodu

5.1 Opšte

Indeks minimalne efikasnosti MEI:

Referentna vrednost MEI za pumpe za vodu sa najboljim stepenom iskorišćenja je $MEI \geq 0,70$.



NAPOMENA:

Detaljne podatke o MEI-vrednostima tipova pumpi pogledajte u: Wilo katalogu na mreži, pod **www.wilo.com**

Stepen iskorišćenja jedne pumpe sa korigovanim radnim kolom je obično niža od pumpe sa punim prečnikom radnog kola. Korekcijom radnog kola se pumpa prilagođava određenoj radnoj tački, čime se snižava potrošnja energije. Indeks minimalne efikasnosti (MEI) se odnosi na puni prečnik radnog kola.

Rad ove pumpe za vodu kod različitih radnih tačaka može da bude efikasniji i ekonomičniji, ako se upravlja, npr., putem varijabilnog upravljanja koje prilagođava rad pumpe na sistem.

Informacije o referentnim vrednostima efikasnosti možete naći na **www.europump.org/efficiencycharts**

5.2 Način označavanja

Način označavanja se sastoji od sledećih elemenata:

Primer:	BAC50-134-2,2/2
BAC	Bloc Air Conditioning (blok klimatizacija) Jednostepena horizontalna monoblok pumpa
50	Prečnik potisnog nastavka [mm]
-134	Prečnik radnog kola [mm]
-2,2	Nominalna snaga motora P ₂ [kW]
/2	Broj polova

5.3 Tehnički podaci

Karakteristika	Vrednost
Cevni priključci	BAC40.../S: Nominalni prečnik G2/G 1½, odn. Victaulic priključci BAC40.../R: 60,3/48,3 mm BAC50: 60,3/60,3 mm BAC70: 76,1/76,1 mm
Min./maks. dozvoljena temperatura fluida	BAC40/70: -15 °C do +60 °C BAC50: -15 °C bis +90 °C
Maks. temperatura okoline	BAC40/70: +40 °C BAC50: +60 °C
Dozvoljena vlažnost vazduha	<90 %, bez kondenzacije
Maks. dozvoljeni radni pritisak	BAC40/70: 6,5 bara BAC50: 10 bar
Usisna visina	U zavisnosti od NPSH vrednosti pumpe
Dozvoljeni fluidi	Rashladna/hladna voda Mešavina voda/glikol do 40 % Vol. Mešavina voda/glikol do 50 % Vol. (zavisno od tipa) Voda za grejanje u skladu sa propisom VDI 2035 Ostali fluidi na zahtev
Dozvoljeni sadržaj hlorida u fluidu	Cl <150 mg/l
Viskozitet fluida	1 cSt do 50 cSt
pH vrednost fluida	6 do 8
Dozvoljena veličina čvrstih čestica u fluidu	Ø maks. 0,5 mm
Stepen iskorišćenja motora	vidi natpisnu pločicu motora
Klasa zaštite	IP55
Klasa izolacije	F
Električni priključak	Za električni napon i frekvenciju vidi natpisnu pločicu motora
Tolerancija napona	±10 %
Prečnik kabla (4-žilni kabl)	0,55/0,75/1,1 kW: 1,5 mm ² – 2,5 mm ² 1,5/2,2/3/4 kW: 2,5 mm ² – 4,0 mm ²
Nivo buke na 50 Hz	≤ 68 dB(A)

Kada poručujete rezervne delove proverite i da li ste naveli sve informacije date o pumpi i tipskim pločicama motora.

Fluidi

Ako se mešavine vode/glikola koriste (ili fluidi sa viskozitetom drugačiji nego kod čiste vode), treba imati u vidu povećanu potrošnju energije od strane pumpe. Koristite samo mešavine sa inhibitorima korozije. Odgovarajuća uputstva proizvođača se moraju poštovati.

- Fluid mora da bude bez taloga.
- Morate dobiti odobrenje kompanije Wilo za korišćenje drugih medija.
- Mešavine sa odnosom glikola od > 10 % utiču na Δp-v radnu krivu pumpe i izračunavanje protoka.



NAPOMENA

Uvek pročitajte i pratite list sa tehničkim podacima o sigurnosti materijala za fluid koji se pumpa!

5.4 Opseg isporuke

- Pumpa BAC
- Uputstvo za ugradnju i upotrebu

5.5 Dodatna oprema

Dodatna oprema mora posebno da se poruči:

- Usisni kompleti
- Stop ventile
- Nepovratni ventili
- Korenski ventil za sito
- Pojas ili galvanizovani rezervoar
- Čaure za prigušivanje vibracija
- Prekidač napajanja motorne zaštite
- Zaštita od rada na suvo
- Uređaj za UKLJ./ISKLJ. i zaštitu od rada na suvo
- Victaulic spojnica 750 (za zamenu BAC40 sa BAC50)
- Osnovna ploča (za zamenu BAC40 sa BAC50)

6 Opis i funkcije

6.1 Opis proizvoda

Legenda, videti (sl. 1/2):

- 1 Ventil nogara za usisnu korpu (maks. poprečni presek prolaza 1 mm)
- 2 Usisni ventil pumpe
- 3 Ispusni ventil pumpe
- 4 Nepovratni ventil
- 5 Čep za punjenje
- 6 Čep za drenažu
- 7 Nosač cevi
- 8 Usisna korpa
- 9 Akumulacioni rezervoar
- 10 Vodosnabdevanje grada
- 11 Releji za zaštitu motora za trofazni motor
- HA Usisna visina
- HC Visina ispuštanja

6.2 Konstrukcija proizvoda

BAC pumpe bez samousisavanja, 1-stepene centrifugalne pumpe u horizontalnoj monoblok verziji. Usisni nastavak je aksijalno orijentisan, potisni nastavak je postavljen radijalno. BAC pumpe su opremljene motorom sa vazdušnim hlađenjem. Pumpa je opremljena sa Victaulic ili navojnim spojevima. Vratilo je opremljeno mehaničkim zaptivačem bez održavanja.

7 Instalacija i električni priključak

Sigurnost



OPASNOST! Opasnost od smrti!

Nepropisna ugradnja i neodgovarajuće električno povezivanje mogu imati za posledicu fatalnu povredu.

- Neka električne priključke izvode samo odobreni električari, u skladu sa važećim propisima.
- Propisi o sprečavanju nesreća moraju da se poštuju!



OPREZ! Rizik od oštećenja imovine!

Opasnost od oštećenja usled pogrešnog rukovanja.

- Neka pumpu instalira samo kvalifikovano osoblje.

7.1 Puštanje u rad

- Raspakujte pumpu i odložite pakovanje na ekološki odgovoran način.

7.2 Ugradnja



OPREZ! Rizik od oštećenja pumpe!

Prljavština može da prouzrokuje kvar pumpe.

- Pumpa treba da se instalira po završetku svih radova na zavarivanju i lemljenju i, ako je neophodno, ispiranja cevovodnog sistema.



UPOZORENJE! Rizik od opekotina od pumpe kada delovi tela dođu u kontakt sa pumpom!

Zavisno od pumpe ili uslova upotrebe postrojenja (temperatura fluida), cela pumpa može da postane veoma vruća.

- Pumpa mora da se postavi tako da niko ne dolazi u dodir sa vrućim površinama pumpe tokom rada.



UPOZORENJE! Rizik od pada!

- Pumpa mora biti stabilno pričvršćena na zemlju.



OPREZ! Rizik od delova preostalih u pumpi!

- Uklonite sve čepove poklopca iz kućišta pumpe pre ugradnje.
- Pumpa mora da se instalira na lako dostupnom mestu da bi se olakšala kontrola ili zamena.
- Pumpe se moraju zaštititi od vremena i instalirati na mestu bez mraza/prašine, sa dobro provetrenom atmosferom koja nije potencijalno eksplozivna. Pumpa se ne sme instalirati napolju.
- Pristup vazduha ventilatoru motora mora biti slobodan. Mora da postoji minimalno rastojanje od 0,3 m između pumpe i zida.
- Ako je moguće pumpu treba postaviti na ravnu betonsku podlogu.
- Pumpa se mora pričvrstiti sa najmanje dva svornjaka od \varnothing M8 ili \varnothing M10, zavisno od pumpe.
- Motor je opremljen odvodom za kondenzat (ispod motora). Odvod je zatvoren čepom u fabrici da bi se garantovala zaštita od IP55. Za upotrebu u svrhe klimatizacije ili hlađenja, ovaj čep mora da se ukloni da bi se omogućilo povlačenje vode kondenzata.



NAPOMENA

Ako se kapice, uklone klasa zaštite IP 55 više nije osigurana!

7.3 Cevni priključak

Opšte informacije

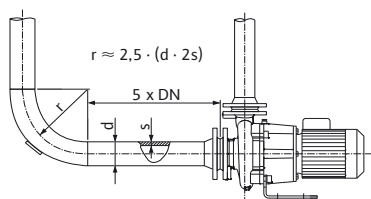


Fig. 4: Deonica za stabilizaciju ispred i iza pumpe

Varijante priključivanja



NAPOMENA

Ispred i iza pumpe treba predvideti deonicu za stabilizaciju u vidu pravolinijske cevi. Dužina deonice za stabilizaciju mora biti najmanje 5x veća od nominalnog prečnika priрубnice pumpe (sl. 4). Ova mera služi za izbegavanje kavitacije strujanja.

Postoje dve standardne varijante:

- 1 Režim usisavanja pumpe (sl. 1)
- 2 Potisni režim pumpe (sl. 2) sa akumulacionog rezervoara (sl. 2, element 9) ili komunalno vodosnabdevanje (sl. 2, element 10); sa zaštitom od rada na suvo



OPREZ! Opasnost od oštećenja pumpe!

Zavrtnji i klinovi se smeju maksimalno zatezati sa 10 daNm. Upotreba udarnih odvijača nije dozvoljena.

- Smer cirkulacije fluida je naveden na kućištu pumpe.
- Cev i pumpa se tokom instalacije ne smeju mehanički opterećivati.
- Pumpa mora biti postavljena tako da ne trpi opterećenje usled težine cevovoda.

**NAPOMENA**

Preporučuje se ugradnja stop ventila na usisnoj i potisnoj strani.

- Koristiti gumene kompenzatore za smanjenje nivoa buke i vibracija pumpe.
- Obezbediti usisnu cev sa nominalnim prečnikom koji je najmanje iste veličine kao i priključak pumpe.
- Na potisnoj cevi se može ugraditi nepovratni ventil, kako bi se pumpa zaštitila od hidrauličkih udara.
- U slučaju priključivanja na javni sistem za pitku vodu usisna cev se takođe mora opremiti nepovratnim ventilom, kao i sigurnosnim ventilom.
- U slučaju posrednog priključivanja preko rezervoara usisna cev se mora opremiti nepovratnim ventilom, kao i sitom, kako nečistoće ne bi mogle da prođu u pumpu.
- Kod režima usisavanja pumpe (sl. 1):
Sito (najmanje 200 mm) potopiti u fluid i po potrebi otežati crevo. Ograničiti dužinu usisne cevi i izbegavati bilo kakve elemente koji smanjuju visinu (konusne oblike, savijanja itd.). U ovu cev sa usponom (2 %) ne sme prodreti vazduh.

**OPREZ! Opasnost od propuštanja!**

Podešavanje saosnosti cevi i armatura pumpe je važna stavka.

- U slučaju korišćenja Victaulic spojnice za cevi dozvoljeno je ugaono odstupanje od maks. 3° za pumpe od 2" i od maks. 2° za pumpe sa spoljnim prečnikom od 3".
- U slučaju korišćenja navojnih spojeva podešavanje saosnosti armatura pumpe ne sme ni u kom slučaju imati ugaona odstupanja, a priključci se smeju zatezati sa maksimalno 4 daNm.

7.4 Električni priključak**Sigurnost****OPASNOST! Rizik od smrtonosnih povreda!**

Smrtonosni udar može nastati ako električni priključak nije ispravno urađen.

- Dozvolite da električni priključak radi samo električar koji ima odobrenje lokalnog elektrodistributivnog preduzeća i u skladu sa važećim lokalnim propisima.
- Proverite da li su svi priključci (uključujući i kontakte bez potencijala) bez napona.
- Za bezbednu ugradnju i upotrebu, odgovarajuće uzemljenje pumpe na stezaljke uzemljenja električnog napajanja je obavezno.
- Pridržavajte se Uputstva za ugradnju i upotrebu za dodatnu opremu!
- Proverite da li su radna struja, napon i frekvencija usklađeni sa podacima sa natpisne pločice motora.
- Pumpe moraju da se priključe na električno napajanje čvrstim kablom koji ima uzemljeni utični spoj ili glavni električni prekidač.
- Trofazni motori moraju da budu priključeni na odobreni sigurnosni prekidač. Nominalna struja mora da odgovara električnim podacima na natpisnoj pločici motora.
- Kabl električnog napajanja mora da bude postavljen tako da nikada ne dođe u dodir sa cevovodom i/ili kućištem pumpe i motora.
- Pumpa/instalacija mora da se uzemli u skladu sa lokalnim propisima. Zaštitni prekidač od zemljospoja može da se koristi kao dodatna zaštita.
- Spoj na mrežu mora biti u skladu sa priključnom šemom.

7.5 Korišćenje sa Wilo upravljačkim uređajima

Snagom pumpe se u kombinaciji sa upravljačkim i regulacionim uređajem može kontinualno upravljati. Na taj način se snaga pumpe optimizuje za efikasan rad na odgovarajućem postrojenju.

7.6 Korišćenje sa frekventnim regulatorom (drugi proizvođači)

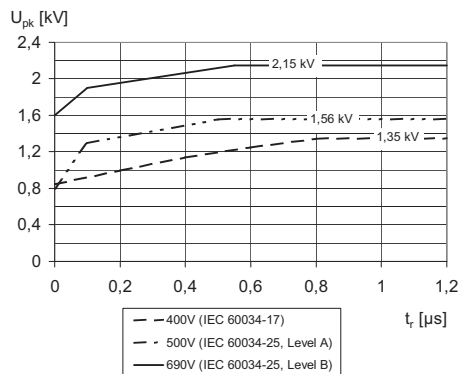


Fig. 5: Granična radna kriva za dozvoljeni impulsni napon U_{pk} (uključujući refleksiju napona i prigušenje) izmerena između stezaljki dva voda, u zavisnosti od vremena porasta t_r

Motori kompanije Wilo se generalno mogu koristiti sa eksternim frekventnim regulatorima, ukoliko ti uređaji ispunjavaju zahteve važećih propisa IEC/TS 60034-17 i IEC/TS 60034-25.

Impulsni napon frekventnog regulatora (bez filter) mora da se nalazi ispod vrednosti granične radne kriva koja je prikazana na sl. 5.

Ovo važi za napon na stezaljkama priključka motora. Vrednosti ne zavise isključivo od frekventnog regulatora koji se koristi, već, između ostalog i od korišćenog kabla motora (tip, poprečni presek, oklop, dužina itd.).

- Uputstva proizvođača frekventnog regulatora se moraju obavezno poštovati. Vremena porasta i vršni naponi za različite dužine kabla su navedeni u odgovarajućim uputstvima za ugradnju i upotrebu.
- Mora se obratiti pažnja na sledeće tačke:
 - Koristiti odgovarajući kabl sa adekvatnom veličinom poprečnog preseka (gubitak napona od maks. 5 %).
 - Pravilno montirati oklapanje u skladu sa preporukama proizvođača frekventnog regulatora.
 - Vodove za prenos podataka (npr. obrada PTC podataka) postaviti odvojeno od mrežnog kabla.
 - Po potrebi koristiti sinusni filter (LC) u skladu sa specifikacijama proizvođača frekventnog regulatora.

Rad je moguć u opsegu od 12,5 Hz do 50 Hz. Pri radu na nižim frekvencijama se preporučuje da se počne sa 50 Hz, a zatim da se regulacija vrši nadole do željene vrednosti.

8 Puštanje u rad

8.1 Punjenje i odzračivanje sistema



OPREZ! Moguće oštećenje pumpe!
Rad na suvo uništiće mehanički zaptivač

- Obezbedite da pumpa ne radi na suvo.
- Sistem mora da se napuni pre pokretanja pumpe.

Ako je potrebno odzračivanje (skladu sa poglavljem 8.1.1 "Odzračivanje – pumpa u režimu pritiska" na strani 12 i poglavljem 8.1.2 "Odzračivanje – pumpa u usisnom režimu" na strani 12), pridržavajte se sledećih uputstava.



OPASNOST! Rizik od opekotina ili zaleđivanja za pumpu ako delovi tela dođu u dodir sa pumpom!
Zavisno od pumpe ili pogonskih uslova sistema (temperatura fluida), kompletna pumpa može da se veoma zagreje ili ohladi.

- Budite na bezbednom rastojanju u toku pogona!
- U slučaju visoke temperature vode i pritiska u sistemu, ostavite pumpu da se ohladi pre svakog rada.
- Uvek nosite zaštitnu odeću, zaštitne naočare i zaštitne naočare tokom rada.



UPOZORENJE! Opasnost usled ekstremno vrućeg ili ekstremno hladnog fluida pod pritiskom!

Zavisno od temperature fluida i pritiska u sistemu, kada se ventilacioni zavrtnaj otvori do kraja, može doći do ispuštanja ekstremno zagrejanog ili ekstremno hladnog fluida u obliku tečnosti ili može da bude izbačen pod visokim pritiskom.

- Uvek budite oprezni kada otvarate čep za odzračivanje.



UPOZORENJE! Rizik od povreda!

Ako je pumpa/sistem instaliran nepravilno, možda će doći do izbacivanja tečnosti u toku puštanja u rad. Takođe može doći do labavljenja pojedinačnih komponentata.

- Održavajte bezbedno rastojanje u odnosu na pumpu tokom puštanja u rad.
- Nosite zaštitnu odeću, zaštitne rukavice i zaštitne naočare.

8.1.1 Odzračivanje – pumpa u režimu pritiska

Videti (Sl. 2):

- Zatvorite ventil za ispuštanje (Sl. 2, stavka 3).
- Odvrnite čep za punjenje (Sl. 2, stavka 5) (na gornjem delu hidraulike).
- Polako otvorite usisni ventil (Sl. 2, stavka 2) i do kraja napunite pumpu.
- Ponovo zavrните čep za punjenje tek pošto voda istekne i pošto se ukloni sav vazduh.
- Otvorite usisni ventil do kraja (Sl. 2, stavka 2).
- Proverite da li je smer obrtanja ispravan u skladu sa strelicom na kućištu pumpe, tako što kratko pokrenete pumpu. Ako smer obrtanja nije ispravan, okrenite 2 faze na tabli priključaka motora.
- Otvorite ventil za ispuštanje (Sl. 2, stavka 3).

8.1.2 Odzračivanje – pumpa u usisnom režimu

Moguća su dva slučaja.

Prvi slučaj, videti (Sl. 1):

- Otvorite ventil za ispuštanje (Sl. 1, stavka 3).
- Otvorite usisni ventil (Sl. 1, stavka 2).
- Odvrnite čep za punjenje (Sl. 1, stavka 5) (na gornjem delu hidraulike).
- Stavite levak u otvor priključka i polako i do kraja napunite pumpu i usisnu cev.
- Punjenje je završeno kada je voda istekla i kada je sav vazduh uklonjen. Ponovo zavrните čep.
- Proverite da li je smer obrtanja ispravan u skladu sa strelicom na kućištu pumpe, tako što kratko pokrenete pumpu. Ako smer obrtanja nije ispravan, okrenite 2 faze na tabli priključaka motora.

Drugi slučaj, vidite (Sl. 1/3):

- Da bi se proces punjenja pojednostavio, instalirajte vertikalnu cev (minimalna dužina 25 cm), opremljenu slavinom i levkom, na usisnu cev pumpe (videti Sl. 3)
- Otvorite ventil za ispuštanje (Sl. 1, stavka 3)
- Otvorite usisni ventil (Sl. 1, stavka 2).
- Odvrnite čep za punjenje (Sl. 1, stavka 5) (na gornjem delu hidraulike).
- Napunite pumpu i usisnu cev do kraja, dok voda ne istekne.
- Zatvorite slavinu (koja može da se ostavi na mestu), uklonite cev i ponovo zavrните čep za punjenje.



OPREZ! Rizik od pogrešnog ispuštanja vazduha!

Uvek je potrebna provera u oba gore navedena slučaja.

Posle ponovnog zavrtnja čepa za punjenje, potrebno je uraditi sledeće:

- **Pokrenite motor kratkim impulsom.**
- **Ponovo odvrnite čep za punjenje i završite punjenje sve dok se ne dostigne krajnji nivo vode u pumpi.**
- **Ako je potrebno, ponovite ovaj postupak.**
- Proverite da li je smer obrtanja ispravan u skladu sa strelicom na kućištu pumpe, tako što kratko pokrenete pumpu. Ako smer obrtanja nije ispravan, okrenite 2 faze na tabli priključaka motora.



NAPOMENA

Da biste sprečili nenamerno prvo ispiranje dok pun nivo vode još nije dostignut, preporučujemo da ga zaštitite odgovarajućim uređajem (zaštita od rada na suvo ili plivajući prekidač).

8.2 Puštanje u rad

**UPOZORENJE! Rizik od povreda!**

- Instalacija mora biti projektovana tako da niko ne može biti povređen u slučaju propuštanja fluida (kvar mehaničkog zaptivača...).

**OPREZ! Moguće oštećenje pumpe!**

Pumpa ne sme da radi sa nultim protokom (zatvoren ventil za ispuštanje) duže od deset minuta.

- Preporučujemo uspostavljanje minimalnog pritiska od oko 10 % od nominalnog kapaciteta pumpe, da bi se sprečilo stvaranje gasnog džepa.
- Koristite merač pritiska a proveru stabilnosti pritiska ispuštanja; ako je nestabilan, ponovo odzračite pumpu ili izvedite operaciju punjenja.

**OPREZ! Rizik od preopterećenja motora!**

- Proverite da ulazna struja ne prekoračuje vrednost naznačenu na natpisnoj pločici motora.

9 Održavanje/servis

Održavanje i popravke smeju da vrše samo kvalifikovani stručnjaci!

Preporučuje se da pumpu servisira i proveru Wilokorisnička služba.

**OPASNOST! Rizik od smrtonosnih povreda!**

Postoji opasnost po život usled udara prilikom rada na električnoj opremi.

- Radove na električnoj opremi mogu da izvode samo električari ovlašćeni od strane lokalnog elektrodistributivnog preduzeća.
- Pre rada na električnoj opremi, isključite opremu i sprečite njeno ponovno uključivanje.
- Svako oštećenje priključnog kabla uvek bi trebalo da popravlja samo kvalifikovani električar.
- Sledite uputstvo za ugradnju i upotrebu pumpe, upravljanja nivoom i druge dodatne opreme.
- Posle održavanja, svi sigurnosni uređaji poput poklopca priključne kutije, koji su skinuti, moraju da se ponovo instaliraju!

**OPASNOST! Rizik od smrtonosnih povreda!**

Sama pumpa i delovi pumpe mogu biti ekstremno teški. Padajući delovi predstavljaju rizik od posekotina, preloma, ogrebotina ili udara, koji mogu da dovedu do smrti.

- Uvek koristite prikladnu opremu za podizanje i osigurajte delove od padanja.
- Nikad nemojte stajati ispod visećeg tereta.
- Proverite da li je pumpa čvrsto pozicionirana i stabilna tokom skladištenja i transporta kao i pre bilo kakvog instaliranja i drugih radova na montaži.

**OPASNOST! Rizik od opekotina ili zaleđivanja za pumpu ako delovi tela dođu u dodir sa pumpom!**

Zavisno od pumpe ili pogonskih uslova sistema (temperatura fluida), kompletna pumpa može da se veoma zagreje ili ohladi.

- Budite na bezbednom rastojanju u toku pogona!
- U slučaju visoke temperature vode i pritiska u sistemu, ostavite pumpu da se ohladi pre svakog rada.
- Uvek nosite zaštitnu odeću, zaštitne naočare i zaštitne naočare tokom rada.
- Nema posebnog servisiranja dok je pumpa u pogonu.
- Uvek održavajte pumpu savršeno čistom.
- Da bi se izbeglo bilo kakva blokada vratila i hidrauličkog sistema u periodima mraza, ispraznite pumpu izvlačenjem drenažni čep (na donjem delu hidraulike) i čep za punjenje. Zavrните 2 čepa ne zatežući ih.
- Ako nema rizika od mraza, nemojte vršiti drenažu pumpe.

10 Smetnje, uzroci i otklanjanje smetnji

Popravke smeju da obavljaju isključivo stručnjaci. Voditi računa o bezbednosnim uputstvima u poglavlju 9 "Održavanje/servis" na strani 13.

- **Ukoliko se smetnja ne može otkloniti, stupiti u kontakt sa specijalizovanom firmom, službom za korisnike ili najbližim predstavništvom.**

Smetnja	Uzrok	Otklanjanje
Pumpa radi, ali ne pumpa.	Pumpa je blokirana delovima u unutrašnjosti.	Proveriti i očistiti pumpu.
	Blokirana usisna cev.	Proveriti i očistiti cev.
	Nedovoljan nivo napunjenosti/usisni pritisak.	Napuniti rezervoar, odzračiti pumpu.
	Usisni pritisak je suviše nizak; u tom slučaju su najčešće prisutni i zvukovi kavitacije.	Gubitak visine na usisnoj strani ili velika usisna visina (proveriti NPSH instalirane pumpe).
	Pogrešan smer obrtanja.	Zameniti dve faze na priključnim stezaljkama motora ili prekidaču napajanja.
	Suviše nizak napon napajanja motora.	Proveriti napon i poprečni presek provodnika kabla.
Pumpa vibrira.	Pumpa nije čvrsto spojena sa temeljom.	Proveriti navrtke klinova i potpuno ih zategnuti.
	Strani materijal u pumpi.	Demontirati i očistiti pumpu.
	Pumpa radi otežano, oštećen ležaj.	Demontirati i očistiti pumpu.
	Neispravan električni priključak pumpe.	Proveriti priključak pumpe i pravilno obaviti priključivanje.
Pregrejana pumpa.	Suviše nizak napon napajanja.	Proveriti napon na priključnim stezaljkama motora. On mora da iznosi $\pm 10\%$ nominalnog napona.
	Pumpa je blokirana česticama.	Demontirati i očistiti pumpu.
	Previsoka temperatura okoline.	Sačekati da se temperatura okoline ohladi.
Pumpa ne radi.	Nema dovoda struje.	Proveriti strujno napajanje, osigurače i kablove.
	Blokirana turbina.	Očistiti pumpu.
	Aktivirala se zaštita motora.	Proveriti zaštitu motora i ponovo izvršiti podešavanje.
Nedovoljan protok.	Suviše nizak broj obrtaja motora (usled čestica ili suviše niskog napona).	Očistiti pumpu, proveriti strujno napajanje.
	Neispravan motor.	Stupiti u kontakt sa službom za korisnike, zameniti motor.
	Nedovoljan nivo napunjenosti/usisni pritisak.	Napuniti rezervoar, odzračiti pumpu.
	Pogrešan smer obrtanja.	Zameniti dve faze na priključnim stezaljkama motora ili prekidaču napajanja.
	Habanje unutrašnjih delova.	Popraviti pumpu od strane službe za korisnike.
Aktivira se zaštita motora.	Termički relej je podešen na suviše nisku vrednost.	Proveriti struju ampermetrom ili podesiti je na nominalnu vrednost koja je navedena na natpisnoj pločici motora.
	Suviše nizak napon.	Osigurati da poprečni presek vodova kabla za strujno napajanje bude adekvatne veličine.
	Prekinut protok struje na jednoj fazi.	Proveriti kabl za strujno napajanje i po potrebi izvršiti zamenu.
	Neispravan zaštitni prekidač motora.	Zameniti zaštitni prekidač motora.
	Neispravan motor.	Stupiti u kontakt sa službom za korisnike, zameniti motor.
	Suviše veliki protok zbog preniskog otpora sistema.	Smanjiti pumpu na potisnoj strani.

Smetnja	Uzrok	Otklanjanje
Nepropisno pumpanje.	Prekoračenje usisne visine (HA).	Pročitati uslove i preporuke za instalaciju u ovom uputstvu.
	Prečnik usisne cevi je manji od prečnika pumpe.	Prečnici usisne cevi i armature pumpe moraju da budu identični.
	Sito i usisna cev su delimično blokirani.	Demontirati filter i očistiti ga.

11 Rezervni delovi

Rezervne delove možete poručiti kod vašeg lokalnog stručnjaka i/ili preko Wilo službe za korisnike.

Da biste izbegli pitanja i pogrešne porudžbine, sve detalje na natpisnoj pločici treba dostaviti za svaku porudžbinu.



OPREZ! Rizik od oštećenja imovine!

Neomatan rad pumpe može da se garantuje samo kada se koriste originalni rezervni delovi.

- **Koristite samo originalne Wilo rezervne delove.**
 - **Svaka komponenta se identifikuje u tabeli dole.**
- Informacija koju treba obezbediti kada se poručuju rezervni delovi:**
- **Broj rezervnog dela**
 - **Ime/opis rezervnog dela**
 - **Svi podaci o pumpi i natpisna pločica motora**



NAPOMENA:

Spisak originalnih rezervnih delova: videti Wilo dokumentaciju o rezervnim delovima.

Katalog rezervnih delova možete naći na: www.wilo.com.

12 Odlaganje na otpad

Informacije o sakupljanju dotrajalih električnih i elektronskih proizvoda

Pravilno odlaganje na otpad i stručno recikliranje ovih proizvoda sprečava ekološke štete i opasnosti po zdravlje ljudi.



NAPOMENA:

Zabranjeno je odlaganje otpada u kućno smeće!

U Evropskoj uniji ovaj simbol se može pojaviti na proizvodu, pakovanju ili pratećoj dokumentaciji. On znači da se odgovarajući električni i elektronski proizvodi ne smeju odlagati sa kućnim smećem.

Za pravilno rukovanje, recikliranje i odlaganje na otpad odgovarajućih starih proizvoda voditi računa o sledećim tačkama:

- Ove proizvode predavati samo na predviđena i sertifikovana mesta za sakupljanje otpada.
- Pridržavati se važećih lokalnih propisa!

Informacije o pravilnom odlaganju na otpad potražiti od lokalnih vlasti, najbližeg mesta za odlaganje otpada ili u prodavnici u kojoj je proizvod kupljen. Dodatne informacije u vezi sa recikliranjem nalaze se na www.wilo-recycling.com.

Zadržavamo pravo na tehničke izmene!

wilo

Pioneering for You



Local contact at
www.wilo.com/contact

WILO SE
Wilopark 1
D-44263 Dortmund
Germany
T +49(0)231 4102-0
F +49(0)231 4102-7363
wilo@wilo.com
www.wilo.com