

Wilo-Atmos GIGA-I/-D/-B



hr Upute za ugradnju i uporabu



Atmos GIGA-I
<https://qr.wilo.com/216>



Atmos GIGA-D
<https://qr.wilo.com/230>



Atmos GIGA-B
<https://qr.wilo.com/213>



Motor data acc. to EU2019/1781
<https://qr.wilo.com/motors>

Fig. III: Atmos GIGA-B

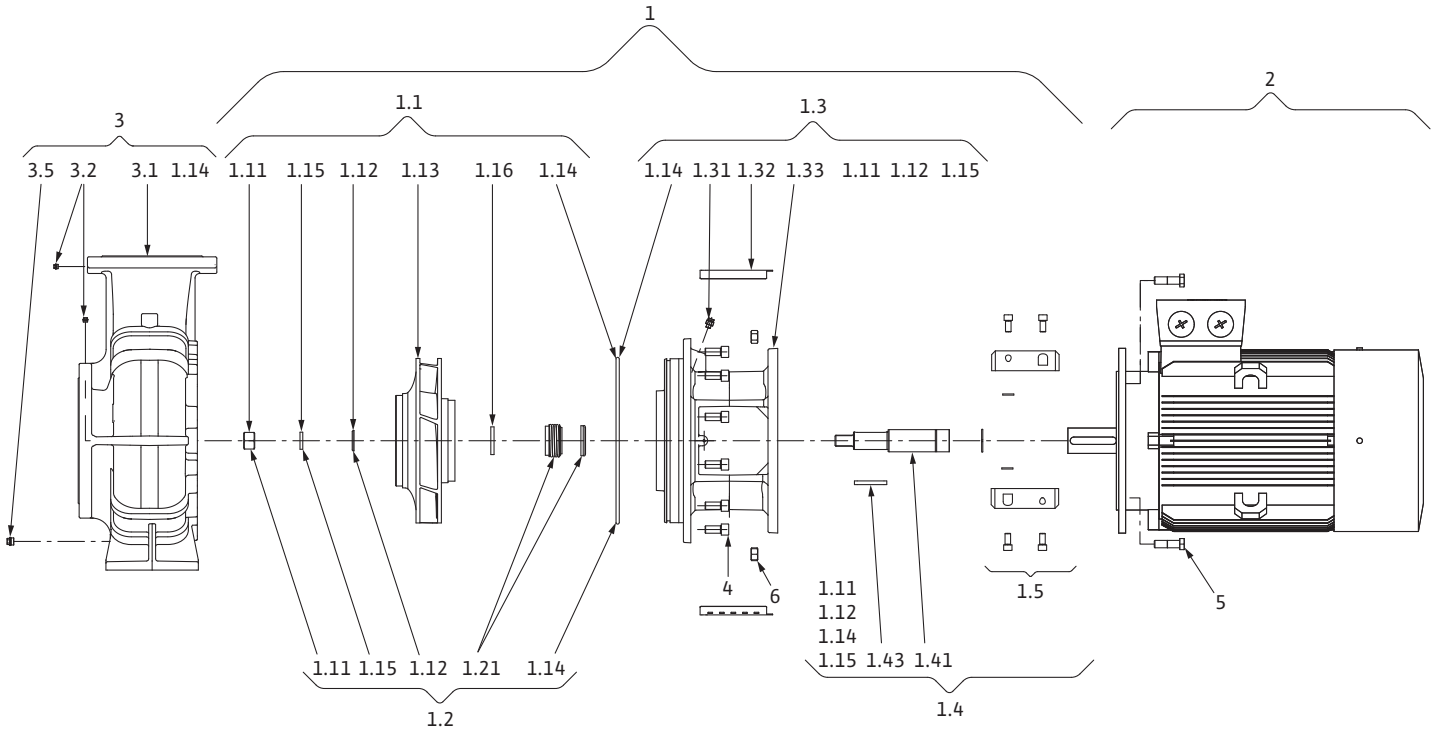


Fig. IV a: \leq DN 80

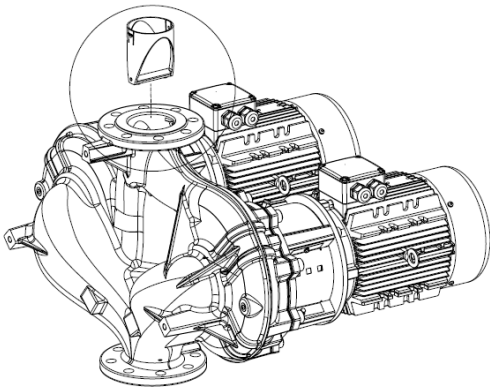


Fig. IV b: DN 100 / DN 125

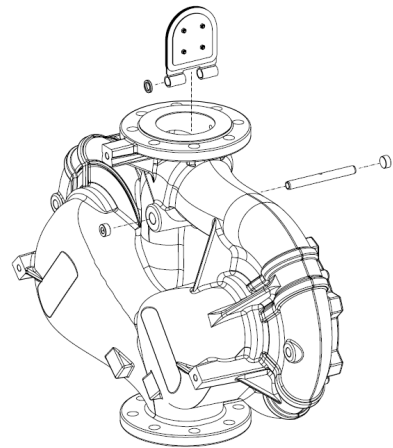
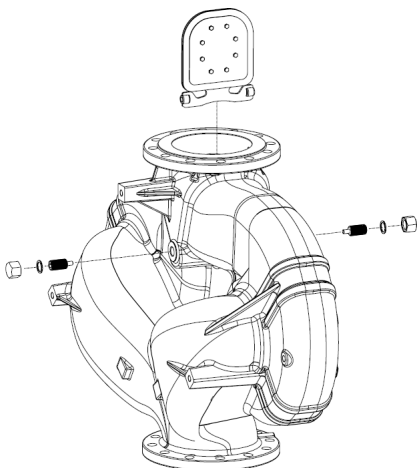


Fig. IV c: DN 150 / DN 200



Sadržaj

1 Općenito	6
1.1 O ovim Uputama	6
1.2 Autorsko pravo	6
1.3 Pravo na preinake	6
2 Sigurnost	6
2.1 Oznaka sigurnosnih napomena	6
2.2 Kvalifikacija osoblja	7
2.3 Električni radovi	7
2.4 Transport	8
2.5 Radovi montaže/demontaže	8
2.6 Tijekom pogona	9
2.7 Radovi održavanja	9
2.8 Obveze korisnika	9
3 Transport i skladištenje	10
3.1 Otprema	10
3.2 Inspekcija uslijed transporta	10
3.3 Skladištenje	10
3.4 Transport u svrhu montaže/demontaže	11
4 Namjenska uporaba i pogrešna uporaba	12
4.1 Namjenska uporaba	12
4.2 Pogrešna uporaba	12
5 Podatci o proizvodu	13
5.1 Ključ tipa	13
5.2 Tehnički podaci	13
5.3 Opseg isporuke	15
5.4 Dodatna oprema	15
6 Opis pumpe	15
6.1 Očekivane vrijednosti buke	16
7 Instalacija	16
7.1 Kvalifikacija osoblja	17
7.2 Korisnikove obveze	17
7.3 Sigurnost	17
7.4 Dopuštene sile i momenti na prirubnicama pumpi	18
7.5 Priprema montaže	19
8 Električni priključak	23
8.1 Grijач za mirovanje	26
9 Puštanje u pogon	26
9.1 Prvo puštanje u pogon	27
9.2 Punjenje i odzračivanje	27
9.3 Uključivanje	28
9.4 Isključivanje	28
9.5 Pogon	28
10 Održavanje	29
10.1 Dovod zraka	31
10.2 Radovi održavanja	31
11 Smetnje, uzroci i uklanjanje	34
12 Rezervni dijelovi	36
13 Zbrinjavanje	37
13.1 Ulja i maziva	37

13.2 Informacije o sakupljanju rabljenih električnih i elektroničkih proizvoda	38
--	----

1 Općenito

1.1 O ovim Uputama

Upute za ugradnju i uporabu sastavni su dio proizvoda. Prije svih radova pročitajte ove upute i čuvajte ih tako da uvijek budu dostupne. Točno pridržavanje ovih uputa preduvjet je za namjensku uporabu i ispravno rukovanje proizvodom.

Uzmite u obzir sve podatke i oznake na proizvodu. Upute za ugradnju i uporabu odgovaraju izvedbi uređaja i aktualnom stanju relevantnih sigurnosno-tehničkih propisa i normi u trenutku tiska.

Originalne upute za uporabu napisane su na njemačkom jeziku. Inačice ovih uputa na ostalim jezicima prijevod su originalnih uputa za uporabu.

1.2 Autorsko pravo

WILO SE © 2023

Prosljeđivanje i umnožavanje ovog dokumenta, iskorištavanje i odavanje njegovog sadržaja zabranjeni su ukoliko za njih ne postoji izričito odobrenje. Prekršaji podliježu naknadi štete. Sva prava pridržana.

1.3 Pravo na preinake

Wilo zadržava pravo promijeniti navedene podatke bez najave i ne preuzima jamstvo za tehničke netočnosti i/ili propuste. Korištene slike mogu odstupati od originala i služe kao primjer za prikaz proizvoda.

2 Sigurnost

U ovom se poglavlju nalaze temeljne napomene za pojedine faze vijeka trajanja proizvoda. Nepridržavanje tih napomena može izazvati sljedeće opasnosti:

- Opasnost za osobe zbog električnih, mehaničkih ili bakterioloških djelovanja i elektromagnetskih polja
- Ugrožavanje okoliša uslijed istjecanja opasnih tvari
- Materijalne štete
- Zakazivanje važnih funkcija proizvoda
- Zakazivanje propisanih postupaka održavanja i popravaka

Nepridržavanje napomena vodi do gubitka svakog prava za naknadu štete.

Osim toga treba se pridržavati i uputa i sigurnosnih napomena u daljnjim poglavljima!

2.1 Oznaka sigurnosnih napomena

U ovim uputama za ugradnju i uporabu upotrebljavaju se i različito prikazuju sigurnosne napomene za materijalne štete i ozljede osoba:

- Sigurnosne napomene za ozljede osoba počinju signalnom riječi s odgovarajućim **simbolom ispred njih**.
- Sigurnosne napomene za materijalne štete počinju signalnom riječi i prikazuju se **bez** simbola.

Signalne riječi

- **OPASNOST!**
Nepoštivanje uzrokuje smrt ili najteže ozljede!
- **UPOZORENJE!**
Nepoštivanje može uzrokovati (najteže) ozljede!
- **Oprez!**
Nepoštivanje može izazvati materijalne štete, moguća je totalna šteta.
- **UPUTA!**
Korisna napomena za rukovanje proizvodom

Simboli

U ovim uputama upotrebljavaju se sljedeći simboli:



Opći simbol opasnosti



Opasnost od električnog napona



Upozorenje na vruće površine



Upozorenje na visok tlak



Napomene

2.2 Kvalifikacija osoblja

Osoblje mora:

- Biti podučeno o lokalnim valjanim propisima o zaštiti od nezgoda.
- S razumijevanjem pročitati upute za ugradnju i uporabu.

Osoblje mora imati sljedeće kvalifikacije:

- Električni radovi: Električne radove mora obavljati električar.
- Radovi montaže/demontaže: Stručna osoba mora biti obučena za rukovanje nužnim alatima i potrebnim pričvrsnim materijalima.
- Posluživanje uređaja mora provoditi osoblje koje je prošlo obuku o načinu funkcioniranja cijelog postrojenja.
- Radovi održavanja: Stručna osoba mora biti upoznata s rukovanjem upotrijebljenim pogonskim sredstvima i njihovim zbrinjavanjem.

Definicija „stručnih električara”

Stručni je električar osoba odgovarajuće stručne izobrazbe, znanja i iskustva koja može prepoznati i opasnosti električne energije.

Područje odgovornosti, nadležnost i nadzor osoblja treba osigurati korisnik. Ako osoblje ne raspolaže potrebnim znanjima, valja ga školovati i uputiti. Ako je potrebno, to može izvršiti proizvođač proizvoda po nalogu korisnika.

2.3 Električni radovi

- Električne radove uvijek mora obavljati električar.
- Za priključak na lokalnu električnu mrežu treba se pridržavati nacionalno važećih smjernica, normi i propisa te uputa mjesne tvrtke za opskrbu energijom.
- Prije svih radova odvojite proizvod od električne mreže i osigurajte od ponovnog uključivanja.
- Osoblje je podučeno o izvedbi električnih priključaka i mogućnostima isključivanja proizvoda.
- Električni priključak zaštitite zaštitnom nadstrujnom sklopkom (RCD).
- Pridržavajte se tehničkih podataka koji se nalaze u ovim uputama za ugradnju i uporabu te na tipskoj pločici.

- Uzemljite proizvod.
- Prilikom priključivanja proizvoda na električno uključno postrojenje treba poštivati proizvođačeve propise.
- Neispravne priključne kabele odmah treba zamijeniti električar.
- Nikad ne uklanjajte poslužne elemente.
- Prilikom upotrebe elektroničkih upravljača za pokretanje (npr. meki zalet ili pretvarač frekvencije) treba se pridržavati propisa za elektromagnetsku kompatibilnost. Po potrebi treba uzeti u obzir posebne mjere (zakriljeni kabel, filter itd.).

2.4 Transport

- Nosite zaštitnu opremu:
 - Rukavice za zaštitu od posjekotina
 - Sigurnosnu obuću
 - Zatvorene naočale
 - Zaštitnu kacigu (prilikom primjene sredstava za podizanje)
- Upotrebljavajte samo zakonski raspisana i dopuštena ovjesna sredstva.
- Odaberite ovjesna sredstva na temelju postojećih uvjeta (vremenske prilike, ovjesna točka, teret itd.).
- Ovjesna sredstva uvijek pričvrstite na za to predviđene ovjesne točke (npr. podizne očiće).
- Sredstvo za podizanje postavite tako da je tijekom primjene osigurana stabilnost.
- Pri primjeni sredstava za podizanje mora, ako je potrebno (npr. zaklonjen pogled), za koordinaciju treba biti dodijeljena još jedna osoba.
- Nije dopušten boravak ispod visećeg tereta. Terete **ne** pomičite iznad radnih mjesta na kojima se nalaze osobe.

2.5 Radovi montaže/ demontaže

- Nosite zaštitnu opremu:
 - Sigurnosnu obuću
 - Rukavice za zaštitu od posjekotina
 - Zaštitnu kacigu (prilikom primjene sredstava za podizanje)
- Na mjestu primjene pridržavajte se važećih zakona i propisa za sigurnost na radu i zaštitu od nezgoda.
- Obvezno se valja pridržavati postupka za obustavu rada proizvoda/postrojenja opisanog u uputama za ugradnju i uporabu.
- Odvojite proizvod od električne mreže i osigurajte od neovlaštenog ponovnog uključivanja.
- Svi rotirajući dijelovi moraju biti u stanju mirovanja.
- Zasun na dovodu i tlačnom vodu treba zatvoriti.
- U zatvorenim prostorima pobrinite se za dovoljnu ventilaciju.
- Uvjerite se da prilikom svih radova zavarivanja ili radova s električnim uređajima ne postoji opasnost od eksplozije.

2.6 Tijekom pogona

- Korisnik mora svom nadređenom prijaviti svaku nastalu smetnju ili nepravilnost.
- Ako se pojave sigurnosni nedostaci, korisnik smjesta mora isključiti uređaj:
 - Prekid rada sigurnosnih i nadzornih uređaja
 - Oštećenje dijelova kućišta
 - Oštećenje električnih naprava
- Transportni medij i pogonsko sredstvo koji isure treba odmah prikupiti i zbrinuti u skladu s lokalno važećim smjernicama.
- Alati i drugi predmeti moraju se čuvati samo na za to predviđenim mjestima.

2.7 Radovi održavanja

- Nosite zaštitnu opremu:
 - Zatvorene naočale
 - Sigurnosnu obuću
 - Rukavice za zaštitu od posjekotina
- Na mjestu primjene pridržavajte se važećih zakona i propisa za sigurnost na radu i zaštitu od nezgoda.
- Obvezno se valja pridržavati postupka za obustavu rada proizvoda/postrojenja opisanog u uputama za ugradnju i uporabu.
- Obavljajte samo one radove održavanja koji su opisani u ovim uputama za ugradnju i uporabu.
- Za održavanje i popravljavanje smiju se upotrebljavati samo originalni dijelovi proizvođača. Upotreba drugih dijelova osim originalnih oslobađa proizvođača od svake odgovornosti.
- Odvojite proizvod od električne mreže i osigurajte od neovlaštenog ponovnog uključivanja.
- Svi rotirajući dijelovi moraju biti u stanju mirovanja.
- Zasun na dovodu i tlačnom vodu treba zatvoriti.
- Transportni medij i pogonsko sredstvo koji isure treba odmah prikupiti i zbrinuti u skladu s lokalno važećim smjernicama.
- Alat treba čuvati na za to predviđenim mjestima.
- Nakon završetka radova opet postavite sve sigurnosne i nadzorne uređaje te provjerite rade li ispravno.

2.8 Obveze korisnika

- Upute za ugradnju i uporabu staviti na raspolaganje na jeziku koji osoblje razumije.
- Osigurajte potrebnu obuku osoblja za zadane poslove.
- Utvrdite područje odgovornosti i kompetencija osoblja.
- Na raspolaganje staviti potrebnu zaštitnu opremu i osigurati da je osoblje nosi.
- Sigurnosne ploče i ploče s natpisima na proizvodu moraju se održavati čitljivima.
- Podučite osoblje o načinu funkcioniranja sustava.
- Isključite opasnosti od električne energije.

- Opasne dijelove (iznimno hladne, vruće, okretne itd.) opremite lokalnom zaštitom od doticanja.
- S mjesta s kojih se propuštaju opasni mediji (npr. eksplozivnih, otrovnih, vrućih) ti se mediji moraju odvoditi tako da ne nastanu opasnosti za osobe i okoliš. Treba se pridržavati nacionalnih zakonskih odredaba.
- Lako zapaljive materijale u načelu držite podalje od proizvoda.
- Pridržavajte se propisa o sprečavanju nezgoda.
- Pridržavajte se lokalnih ili općih propisa [npr. IEC (Međunarodna elektrotehnička komisija), VDE (Savez njemačkih elektrotehničara) itd.] i propisa lokalnih poduzeća za opskrbu energijom.

Pridržavati se uputa koje se nalaze izravno na proizvodima i održavati te upute trajno čitkima:

- Napomene o upozorenjima i opasnostima
- Tipska pločica
- Strelica koja pokazuje smjer vrtnje / simbol smjera strujanja
- Označavanje priključaka

Ovaj uređaj mogu upotrebljavati djeca u dobi od 8 godina i iznad te osobe sa smanjenim fizičkim, osjetilnim ili mentalnim sposobnostima ili s nedostatkom iskustva i znanja ako su pod nadzorom ili upućeni u sigurnu uporabu uređaja te ako razumiju opasnosti koje proizlaze iz toga. Djeca se ne smiju igrati uređajem. Djeca ne smiju čistiti i održavati uređaj bez nadzora.

3 Transport i skladištenje

3.1 Otprema

Pumpa se u tvornici pakira u karton ili učvršćuje na paletu te se isporučuje zaštićena od prašine i vlage.

3.2 Inspekcija uslijed transporta

Bez odlaganja provjerite postoje li oštećenja na isporuci i njezinu cjelovitost. Postojeća oštećenja treba navesti na teretnom listu! Nedostatke treba još na dan primitka prijaviti prijevoznom poduzeću ili proizvođaču. Kasnije se više ne mogu potraživati nikakva prava. Da se pumpa tijekom transporta ne bi oštetila, uklonite vanjsku ambalažu tek na mjestu primjene.

3.3 Skladištenje

OPREZ

Oštećenje uslijed nestručnog rukovanja pri transportu i skladištenju!

Tijekom transporta i međuskladištenja zaštitite proizvod od vlage, mraza i mehaničkih oštećenja.

Ako postoji, poklopac ostavite na priključcima cjevovoda da u kućište pumpe ne dospiju prašina i ostala strana tijela.

Jednom tjedno okrenite vratilo pumpe utičnim ključem da biste spriječili stvaranje žljebova na ležajevima i lijepljenje.

Ako je nužno dulje vrijeme skladištenja, raspitajte se u društvu Wilo koje mjere konzerviranja treba provesti.

3.4 Transport u svrhu montaže/ demontaže

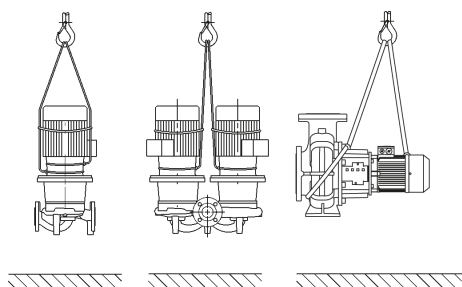


Fig. 1: Transport pumpe



UPOZORENJE

Opasnost od ozljeda zbog nepravilnog transporta!

Ako se pumpa kasnije iznova transportira, valja je zapakirati tako da se osigura siguran transport. U tu svrhu upotrijebite originalnu ili neku sličnu ambalažu.



UPOZORENJE

Opasnost od ozljeda!

Nestručan transport može izazvati ozljede!

- Viličarima ili s pomoću omče za dizanje istovarite škrinje, sanduke, palete ili kartone ovisno o njihovim veličinama i konstrukciji.
- Dijelove teže od 30 kg uvijek dižite dizalicom koja je u skladu s lokalnim propisima.
 - Nosivost mora odgovarati težini!
- Transportirajte pumpu dopuštenim sredstvima za prihvat tereta (koloturnikom, dizalicom itd.). Sredstva za prihvat tereta valja učvrstiti na priрубnice pumpe i po potrebi na vanjski promjer motora.
 - Pritom je potrebno osiguranje od proklizavanja!
- Za podizanje strojeva ili dijelova s pomoću ušica upotrebljavajte samo teretne kuke ili škopce koji odgovaraju lokalnim sigurnosnim propisima.
- Transportne ušice na motoru dopuštene su samo za transport motora, a ne cijele pumpe.
- Teretni lanci ili užad smije se jedino sa zaštitom provlačiti preko ušica ili kroz njih ili preko oštih rubova.
- Prilikom primjene koloturnika ili slične dizalice pazite da se teret okomito diže.
- Spriječite njihanje podignutog tereta.
 - Primjenom drugog koloturnika može se spriječiti njihanje. Pritom smjer povlačenja obaju koloturnika treba biti ispod 30° u odnosu na vertikale.
- Teretne kuke, ušice ili škopce nikada ne savijajte – njihova osovina opterećenja mora se nalaziti u smjeru vlačnih sila!
- Prilikom dizanja pazite da se granica opterećenja teretnog užeta smanjuje pri kosom povlačenju.
 - Sigurnost i učinkovitost užeta najbolje su zajamčeni ako se svi nosivi elementi opterećuju okomito u najvećoj mogućoj mjeri. Po potrebi se koristite podiznom konzolom na koju se teretno užo može okomito montirati.
- Odredite sigurnosnu zonu tako da je isključena svaka opasnost ako teret ili dio tereta sklizne ili dizalica pukne ili rastrga.
- Teret nikada ne ostavljajte u podignutom položaju dulje nego je potrebno! Ubrzavati i kočiti tijekom postupka dizanja samo na način koji nije opasan za osoblje.

Za podizanje dizalicom pumpu treba obuhvatiti prikladnim remenjem ili teretnom užadi kao što je prikazano. Remenje ili teretnu užad oko pumpe postavite u omče koje se zatežu zbog vlastite težine pumpe.

Transportne ušice na motoru pritom služe samo za vođenje pri prihvat tereta!



UPOZORENJE

Oštećene transportne ušice mogu se slomiti i voditi do znatne opasnosti od ozljeda.

- Uvijek provjerite jesu li transportne ušice oštećene i sigurno učvršćene.

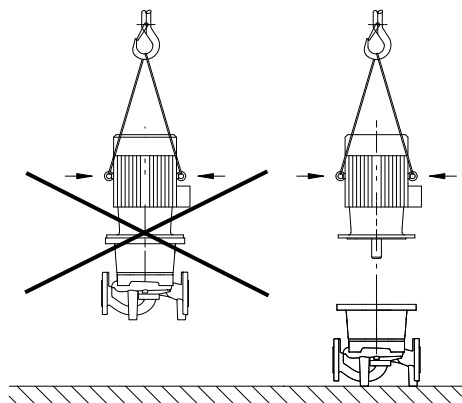


Fig. 2: Transport motora

Transportne ušice na motoru dopuštene su samo za transport motora, a ne cijele pumpe!



OPASNOST

Opasnost od smrtnih ozljeda zbog dijelova koji padaju!

Sama pumpa kao i dijelovi pumpe mogu imati vrlo veliku vlastitu težinu. Usljed padajućih dijelova postoji opasnost od posjekotina, nagnječenja, kontuzija ili udaraca koji mogu biti i smrtonosni.

- Uvijek upotrebljavajte prikladna sredstva za podizanje, a dijelove osigurajte od ispadanja.
- Nikada se ne zadržavajte ispod podignutih tereta.
- Pri skladištenju i transportu kao i prije svih radova na instalaciji i montažnih radova pobrinite se za siguran položaj odnosno stabilnost pumpe.



UPOZORENJE

Ozljede zbog neosiguranoga postavljanja pumpe!

Nožice s provrtima s navojima služe samo za učvršćivanje. Kada pumpa slobodno stoji, moguće je da će imati nedovoljnu stabilnost.

- Pumpu nikada ne odlažite neosiguranu na postolje pumpe.

4 Namjenska uporaba i pogrešna uporaba

4.1 Namjenska uporaba

Pumpe sa suhim rotorom serije Atmos GIGA-I (pojedinačna inline pumpa), Atmos GIGA-D (dvostruka inline pumpa) i Atmos GIGA-B (blok pumpa) namijenjene su primjeni kao optočne pumpe u tehnici zgrade.

Smiju se upotrebljavati za:

- Toplovodne sustave grijanja
- Optoke rashladne i hladne vode
- Sustavi za potrošnu vodu
- Industrijska postrojenja za optok
- Optoke nositelja topline

U namjensku uporabu pumpe spada i pridržavanje ovih uputa te podataka i oznaka na pumpi.

Svaka uporaba koja nadilazi navedeno smatra se pogrešnom uporabom i ima za posljedicu gubitak svih jamstvenih prava.

4.2 Pogrešna uporaba

Sigurnost pri radu isporučenog proizvoda zajamčena je samo u slučaju namjenske uporabe u skladu s poglavljem „Namjenska uporaba“ uputa za ugradnju i uporabu. Granične vrijednosti nikada ne smiju biti manje ili veće od graničnih vrijednosti navedenih u katalogu / listu s tehničkim podacima.

UPOZORENJE! Pogrešna uporaba pumpe može dovesti do opasnih situacija i materijalne štete.

- Nikada ne umećite medije koje nije odobrio proizvođač.
- Nedopuštene tvari u mediju mogu uništiti pumpu. Abrazivne krute tvari (npr. pijesak) ubrzavaju trošenje pumpe.
- Pumpe bez odobrenja Ex (odobrenje za područja ugrožena eksplozijom) nisu prikladne za primjenu u prostorima ugroženima eksplozijom.
- Lako zapaljive materijale/medije držite podalje od proizvoda.
- Nikad ne dopuštajte izvođenje radova neovlaštenim osobama.
- Nikad ne koristite izvan navedenih ograničenja uporabe.
- Nikad ne vršite neovlaštene pregradnje.
- Upotrebljavajte isključivo odobrenu dodatnu opremu i originalne rezervne dijelove.

Tipična su mjesta za montažu tehničke prostorije unutar zgrade s daljnjim instalacijama tehnike zgrade. Nije predviđena neposredna instalacija ove pumpe u prostorije koje služe drugim svrhama (stambene i radne prostorije).

Montaža na otvorenom moguća je samo za određenje posebne izvedbe ovih serija (motor s grijačem za mirovanje). Vidi poglavlje „Priključak grijača za mirovanje“.

5 Podatci o proizvodu

5.1 Ključ tipa

Primjer:	
Atmos GIGA-I 80/130-5,5/2/6	
Atmos GIGA-D 80/130-5,5/2/6	
Atmos GIGA-B 65/130-5,5/2/6	
Atmos GIGA-I Atmos GIGA-D Atmos GIGA-B	Pumpa s prirubnicom kao inline pojedinačna pumpa Pumpa s prirubnicom kao inline dvostruka pumpa Pumpa s prirubnicom kao blok pumpa
80	Nazivni promjer DN prirubničkog priključka u mm (za Atmos GIGA-B: tlačna strana)
130	Nazivni promjer radnog kola u mm
5,5	Nazivna snaga motora P2 u kW
2	Broj polova motora
6	Izvedba 60 Hz

Tablica 1: Ključ tipa

5.2 Tehnički podaci

Svojstvo	Vrijednost	Napomena
Nazivni broj okretaja	Izvedba 50 Hz: <ul style="list-style-type: none"> Atmos GIGA-I/-D/-B (2-/4-polni): 2900 o/min ili 1450 o/min Atmos GIGA-I/-D (6-polni): 950 o/min 	Ovisno o tipu pumpe
Nazivni broj okretaja	Izvedba 60 Hz: <ul style="list-style-type: none"> Atmos GIGA-I/-B (2-/4-polno): 3500 o/min ili 1750 o/min 	Ovisno o tipu pumpe
Nazivni promjeri DN	Atmos GIGA-I: 32 ... 200 mm Atmos GIGA-D: 32 ... 200 mm Atmos GIGA-B: 32 ... 150 mm (tlačna strana)	
Priključci za cijevi i mjerenje tlaka	Prirubnica PN 16 prema DIN EN 1092-2 s priključcima za mjerenje tlaka Rp 1/8 prema DIN 3858.	
Min./maks. dopuštena temperatura medija	-20 °C ... +140 °C	Ovisno o mediju i radnom tlaku
Temperatura okoline pri pogonu min./maks.	0 °C ... +40 °C	Niže ili više temperature okoline na upit
Temperatura pri skladištenju min./maks.	-30 °C ... +60 °C	
Maks. dopušteni radni tlak	16 bar (do +120 °C) 13 bar (do +140 °C) (verzija ... -P4: 25 bar)	Verzija ... -P4 (25 bar) kao specijalna izvedba uz nadoplatu (dostupnost ovisno o tipu pumpe)
Klasa izolacije	F	
Stupanj zaštite	IP55	
Dopušteni mediji	Ogrjevna voda prema VDI 2035, 1. i 2. dio Potrošna voda Voda za hlađenje / hladna voda Smjesa vode i glikola do 40 % vol.	Standardna izvedba Standardna izvedba Standardna izvedba Standardna izvedba

Svojstvo	Vrijednost	Napomena
Dopušteni mediji	Ulje kao nositelj topline	Specijalna izvedba ili dodatna oprema (uz nadoplatu)
Dopušteni mediji	Drugi mediji (na upit)	Specijalna izvedba ili dodatna oprema (uz nadoplatu)
Električni priključak	3~400 V, 50 Hz	Standardna izvedba
Električni priključak	3~230 V, 50 Hz uključujući do 3 kW	Alternativna primjena standardne izvedbe (bez nadoplate)
Električni priključak	3~230 V, 50 Hz od 4 kW	Specijalna izvedba ili dodatna oprema (uz nadoplatu)
Električni priključak	3~380 V, 60 Hz	Djelomična standardna izvedba
Posebni napon/frekvencija	Pumpe s motorima s drugim naponima ili frekvencijama mogu se isporučiti na zahtjev.	Specijalna izvedba ili dodatna oprema (uz nadoplatu)
Termistorski osjetnik	Od 5,5 kW standardne izvedbe	Ostale snage motora uz nadoplatu
Regulacija broja okretaja, preklapanje polova	Regulacijski uređaji Wilo (npr. sustav Wilo-CC-HVAC)	Standardna izvedba
Regulacija broja okretaja, preklapanje polova	Preklapanje polova	Specijalna izvedba ili dodatna oprema (uz nadoplatu)
Protueksplozijska zaštita (EEx e, EEx de)	Do 37 kW	Specijalna izvedba ili dodatna oprema (uz nadoplatu)

Tablica 2: Tehnički podaci

Detaljne podatke o motoru u skladu s Uredbom (EU) 2019/1781 možete pronaći na sljedećoj stranici s pomoću broja artikla motora: <https://qr.wilo.com/motors>

Dopunski podaci CH	Dopušteni mediji
Pumpe grijanja	Ogrjevna voda (prema VDI 2035/VdTÜV Tch 1466/CH: prema SWKI BT 102-01) ... Bez sredstava za vezivanje kisika, bez kemijskih sredstava za brtvljenje (paziti na sustav zatvoren zbog korozije u skladu s normom VDI 2035 (CH: SWKI BT 102-01); pregledajte nezabrtvljena mjesta).

Mediji

Smjese glikola i vode ili mediji s viskoznošću različitom od čiste vode povećavaju potrošnju struje pumpe. Upotrebljavajte samo smjese s inhibitorima antikoroziivne zaštite. **Treba poštovati podatke odgovarajućeg proizvođača!**

- Po potrebi treba prilagoditi snagu motora.
- Medij ne smije imati sediment.
- Upotrebu drugih medija Wilo mora odobriti.
- Pri uporabi smjesa glikola i vode općenito se preporučuje primjena varijante S1 s odgovarajućom klizno-mehaničkom brtvom.
- Kompatibilnost standardnog brtvljenja / standardne klizno-mehaničke brtve s medijem u pravilu se navodi u normalnim uvjetima sustava.
U posebnim su okolnostima potrebne katkad posebne brtve, na primjer:
 - krute tvari, ulja ili tvari koje napadaju EPDM u medijima
 - udjeli zraka u sustavu među ostalim.

Treba obratiti pozornost na sigurnosno-tehnički list medija!

5.3 Opseg isporuke

- Pumpa
- Upute za ugradnju i uporabu

5.4 Dodatna oprema

Dodatna se oprema mora zasebno naručiti:

Atmos GIGA-I/-D/-B:

- Termistorski uređaj za okidanje za ugradnju u rasklopni ormar

Atmos GIGA-I/-D:

- 3 konzole s materijalom za učvršćivanje za postavljanje na temelje

Atmos GIGA-D:

- Slijepi nastavci za popravke

Atmos GIGA-B:

- Podloge za postavljanje na temelje ili postavljanje na ploču postolja za nazivnu snagu motora od 5,5 kW nadalje

Za detaljan popis vidi katalog i dokumentaciju rezervnog dijela.

6 Opis pumpe

Sve su opisane pumpe niskotlačne centrifugalne pumpe u kompaktnoj izvedbi sa spojenim motorom. Klizno-mehaničku brtvu nije potrebno održavati. Te se pumpe mogu montirati izravno na dovoljno pričvršćeni cjevovod kao pumpa za ugradnju na cjevovod ili se mogu postaviti na temeljno postolje.

Mogućnosti ugradnje ovise o veličini pumpe. Odgovarajući regulacijski uređaji Wilo (kao što je sustav Wilo-CC-HVAC) mogu kontinuirano kontrolirati snagu pumpi. To omogućuje optimalno prilagođavanje pogona pumpe potrebi sustava, a time i ekonomičan pogon pumpe.

Izvedba Atmos GIGA-I

Kućište pumpe konstruirano je u izvedbi inline, što znači da se priрубnice s usisne i tlačne strane nalaze u sredini. Sva kućišta pumpe opremljena su podnožjima. Montaža na temeljno postolje preporučuje se kad nazivna snaga motora iznosi 5,5 kW nadalje.

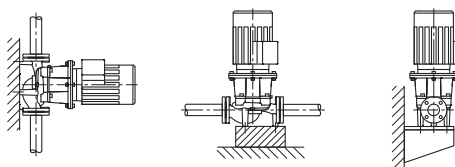


Fig. 3: Prikaz Atmos GIGA-I

Izvedba Atmos GIGA-D

Dvije pumpe raspoređene su u zajedničkom kućištu (dvostruka pumpa). Kućište pumpe je u izvedbi inline. Sva kućišta pumpe opremljena su podnožjima. Montaža na temeljno postolje preporučuje se kad nazivna snaga motora iznosi 4 kW nadalje.

U kombinaciji s regulacijskim uređajem samo pumpa osnovnog opterećenja radi u regulacijskom pogonu. Za puno opterećenje na raspolaganju stoji druga pumpa kao agregat za vršno opterećenje. Druga pumpa može u slučaju smetnje preuzeti rezervnu funkciju.

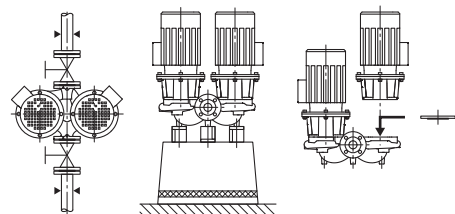


Fig. 4: Prikaz Atmos GIGA-D



UPUTA

Za sve tipove pumpi / veličine kućišta serije Atmos GIGA-D mogu se isporučiti slijepi nastavci (vidi dodatnu opremu). Tako u slučaju zamjene utičnog kompleta (motor s radnim kolom i priključnom kutijom) pogon može i dalje raditi.



UPUTA

Da biste osigurali pogonsku pripravnost rezervne pumpe, puštajte je u pogon svakih 24 sata, a najmanje jednom tjedno.

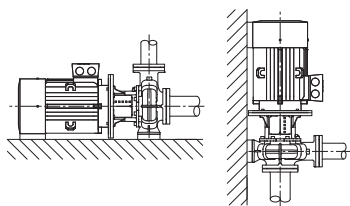


Fig. 5: Prikaz Atmos GIGA-B

6.1 Očekivane vrijednosti buke

Izvedba Atmos GIGA-B

Pumpa sa spiralnim kućištem s dimenzijama prema DIN EN 733.

Pumpa s lijevanim postoljima na kućištu pumpe. Od snage motora od 5,5 kW: Motori s lijevanim ili pričvršćenim postoljima.

Montaža na temeljno postolje preporučuje se kad nazivna snaga motora iznosi 5,5 kW nadalje.

Snaga motora [kW]	Mjerne površine razine zvučnog tlaka L_p, A [dB(A)] ¹⁾				
	2900 o/min		1450 o/min		950 o/min
	Atmos GIGA-I/-D/-B (-D u pojedinačnom pogonu)	Atmos GIGA-D (-D u paralelnom pogonu)	Atmos GIGA-I/-D/-B (-D u pojedinačnom pogonu)	Atmos GIGA-D (-D u paralelnom pogonu)	Atmos GIGA-I
0,25	-	-	45	48	-
0,37	-	-	45	48	-
0,55	57	60	45	48	-
0,75	60	63	51	54	-
1,1	60	63	51	54	-
1,5	64	67	55	58	-
2,2	64	67	60	63	-
3	66	69	55	58	-
4	68	71	57	60	-
5,5	71	74	63	66	-
7,5	71	74	63	66	65
11	72	75	65	68	65
15	72	75	65	68	-
18,5	72	75	70	73	-
22	77	80	66	69	-
30	77	80	69	72	-
37	77	80	70	73	-
45	72	-	72	75	-
55	77	-	74	77	-
75	77	-	74	-	-
90	77	-	72	-	-
110	79	-	72	-	-
132	79	-	72	-	-
160	79	-	74	-	-
200	79	-	75	-	-
250	85	-	-	-	-

¹⁾ Prostorna prosječna vrijednost razina zvučnog tlaka na mjernoj površini u obliku kvadra s udaljenosti od 1 m od gornje površine motora.

Tablica 3: Očekivane vrijednosti buke (50 Hz)

7 Instalacija

7.1 Kvalifikacija osoblja

- Radovi montaže/demontaže: Stručna osoba mora biti obučena za rukovanje nužnim alatima i potrebnim pričvrstnim materijalima.

7.2 Korisnikove obveze

- Poštujte nacionalne i regionalne propise!
- Potrebno je pridržavati se lokalnih važećih propisa za sprječavanje nezgoda i sigurnosnih propisa strukovnih udruga.
- Na raspolaganje stavite zaštitnu opremu i uvjerite se da je osoblje nosi.
- Poštujte sve propise za rad s teškim teretima.

7.3 Sigurnost



OPASNOST

Opasnost od smrtnih ozljeda zbog nedostatka zaštitne naprave!

Zbog nepostojanja zaštitnih naprava priključne kutije ili u području spojke/motora može doći do smrtonosnih ozljeda uslijed strujnog udara ili kontakta s rotirajućim dijelovima.

- Prije puštanja u pogon ponovno montirajte prethodno skinute zaštitne naprave poput poklopaca spojki!



OPASNOST

Opasnost od smrtnih ozljeda zbog dijelova koji padaju!

Sama pumpa kao i dijelovi pumpe mogu imati vrlo veliku vlastitu težinu. Uslijed padajućih dijelova postoji opasnost od posjekotina, nagnječenja, kontuzija ili udaraca koji mogu biti i smrtonosni.

- Uvijek upotrebljavajte prikladna sredstva za podizanje, a dijelove osigurajte od ispadanja.
- Nikada se ne zadržavajte ispod podignutih tereta.
- Pri skladištenju i transportu kao i prije svih radova na instalaciji i montažnih radova pobrinite se za siguran položaj odnosno stabilnost pumpe.



UPOZORENJE

Vruća površina!

Cijela pumpa može postati vrlo vruća. Postoji opasnost od opekline!

- Prije svih radova pustite da se pumpa ohladi!



UPOZORENJE

Opasnost od opekline!

U slučaju visokih temperatura medija i tlakova sustava pustite da se pumpa prethodno ohladi i ispustite tlak iz sustava.

OPREZ

Oštećenje pumpe uslijed pregrijavanja!

Pumpa ne smije raditi bez protoka dulje od 1 minute. Zbog akumulacije energije stvara se toplina koja može oštetiti vratilo, radno kolo i klizno-mehaničku brtvu.

- Osigurajte da se postigne minimalni volumen protoka Q_{min} .

Izračun Q_{\min} :

$$Q_{\min} = 10 \% \times Q_{\max, \text{pumpa}}$$

7.4 Dopuštene sile i momenti na priрубnicama pumpi

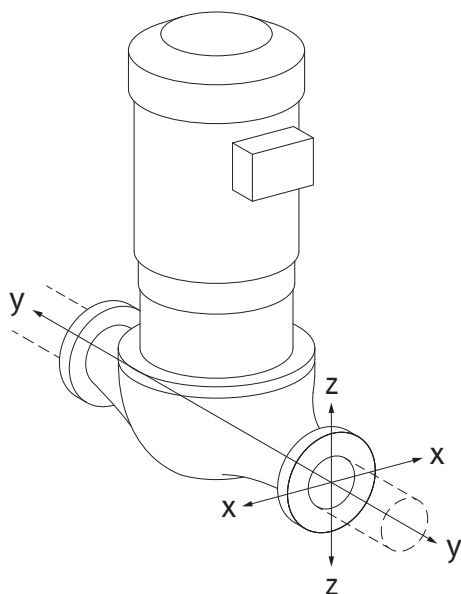


Fig. 6: Slučaj opterećenja 16 A, EN ISO 5199, Dodatak B

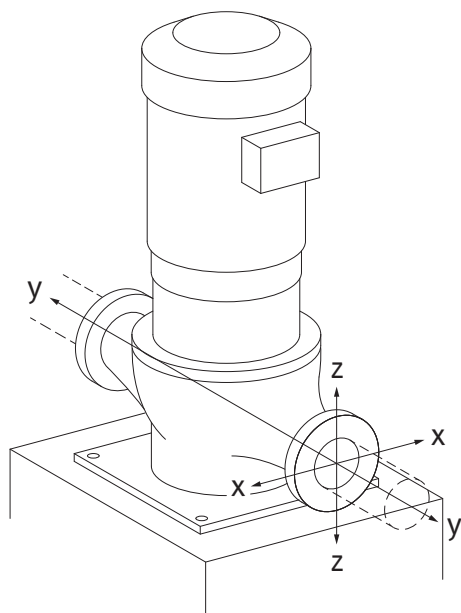


Fig. 7: Slučaj opterećenja 17 A, EN ISO 5199, Dodatak B

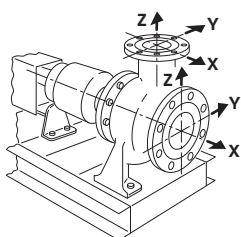


Fig. 8: Slučaj opterećenja 1A

Pumpa visi u cjevovodu, slučaj 16A (Fig. 20)

DN	Sile F [N]				Momenti M [Nm]			
	F_x	F_y	F_z	Σ Sile F	M_x	M_y	M_z	Σ Momenti M

Tlačna i usisna priрубnica

32	450	525	425	825	550	375	425	800
40	550	625	500	975	650	450	525	950
50	750	825	675	1300	700	500	575	1025
65	925	1050	850	1650	750	550	600	1100
80	1125	1250	1025	1975	800	575	650	1175
100	1500	1675	1350	2625	875	625	725	1300
125	1775	1975	1600	3100	1050	750	950	1525
150	2250	2500	2025	3925	1250	875	1025	1825
200	3000	3350	2700	5225	1625	1150	1325	2400
250	3725	4175	3375	6525	2225	1575	1825	3275

Vrijednosti u skladu s ISO/DIN 5199 – razred II (2002) – Prilog B,

Tablica 4: Dopuštene sile i momenti na priрубnicama pumpi u okomitom cjevovodu

Okomita pumpa na postoljima pumpe, slučaj 17A (Fig. 21)

DN	Sile F [N]				Momenti M [Nm]			
	F_x	F_y	F_z	Σ Sile F	M_x	M_y	M_z	Σ Momenti M

Tlačna i usisna priрубnica

32	338	394	319	619	300	125	175	550
40	413	469	375	731	400	200	275	700
50	563	619	506	975	450	250	325	775
65	694	788	638	1238	500	300	350	850
80	844	938	769	1481	550	325	400	925
100	1125	1256	1013	1969	625	375	475	1050
125	1331	1481	1200	2325	800	500	700	1275
150	1688	1875	1519	2944	1000	625	775	1575
200	2250	2513	2025	3919	1375	900	1075	2150
250	2794	3131	2531	4894	1975	1325	1575	3025

Vrijednosti u skladu s ISO/DIN 5199 – razred II (2002) – Prilog B,

Tablica 5: Dopuštene sile i momenti na priрубnicama pumpi u vodoravnome cjevovodu
Vodoravna pumpa, nastavci aksijalno duž osi X, slučaj 1A

DN	Sile F [N]				Momenti M [Nm]			
	F_x	F_y	F_z	Σ Sile F	M_x	M_y	M_z	Σ Momenti M

Usisna priрубnica

50	578	525	473	910	490	350	403	718
65	735	648	595	1155	525	385	420	770
80	875	788	718	1383	560	403	455	823
100	1173	1050	945	1838	613	438	508	910
125	1383	1243	1120	2170	735	525	665	1068

DN	Sile F [N]				Momenti M [Nm]			
	F _x	F _y	F _z	Σ Sile F	M _x	M _y	M _z	Σ Momenti M
150	1750	1575	1418	2748	875	613	718	1278
200	2345	2100	1890	3658	1138	805	928	1680

Vrijednosti u skladu s ISO/DIN 5199 – razred II (2002) – Prilog B,

Tablica 6: Dopuštene sile i momenti na priрубnicama pumpe

Vodoravna pumpa, nastavci iznad osi z, slučaj 1A

DN	Sile F [N]				Momenti M [Nm]			
	F _x	F _y	F _z	Σ Sile F	M _x	M _y	M _z	Σ Momenti M

Tlačna priрубnica

32	315	298	368	578	385	263	298	560
40	385	350	438	683	455	315	368	665
50	525	473	578	910	490	350	403	718
65	648	595	735	1155	525	385	420	770
80	788	718	875	1383	560	403	455	823
100	1050	945	1173	1838	613	438	508	910
125	1243	1120	1383	2170	735	525	665	1068
150	1575	1418	1750	2748	875	613	718	1278

Vrijednosti u skladu s ISO/DIN 5199 – razred II (2002) – Prilog B,

Tablica 7: Dopuštene sile i momenti na priрубnicama pumpe

Ako ne dostignu svi tereti koji djeluju maksimalne dopuštene vrijednosti, jedan od tih tereta smije premašiti uobičajenu graničnu vrijednost. Pod uvjetom da su ispunjeni sljedeći dodatni uvjeti:

- Sve komponente neke sile ili momenta moraju biti ograničene na 1,4 puta veću od maksimalne dopuštene vrijednosti.
- Sile i momenti koji djeluju na priрубnicu ispunjavaju uvjete kompenzacijske jednadžbe.

$$\left(\frac{\sum |F|_{\text{effective}}}{\sum |F|_{\text{max. permitted}}} \right)^2 + \left(\frac{\sum |M|_{\text{effective}}}{\sum |M|_{\text{max. permitted}}} \right)^2 \leq 2$$

Fig. 9: Kompenzacijska jednadžba

Σ F_{efektivno} i Σ M_{efektivno} su aritmetičke sume efektivnih vrijednosti obje priрубnice pumpe (dovod i odvod). Σ F_{max. permitted} i Σ M_{max. permitted} su aritmetičke sume maksimalno dopuštenih vrijednosti obje priрубnice pumpe (dovod i odvod). Algebarski znakovi Σ F i Σ M nisu uzeti u obzir u kompenzacijskoj jednadžbi.

Utjecanje materijala i temperature

Maksimalno dopuštene sile i momenti vrijede za osnovni materijal sivoga lijeva i za izlaznu temperaturnu vrijednost od 20 °C.

Za više temperature vrijednosti se moraju korigirati ovisno o odnosu vašega modula elastičnosti kao u nastavku:

$$E_{t, EN-GJL} / E_{20, EN-GJL}$$

E_{t, EN-GJL} = modul elastičnosti sivoga lijeva pri odabranoj temperaturi

E_{20, EN-GJL} = modul elastičnosti od sivoga lijeva pri 20 °C

7.5 Priprema montaže

Provjerite podudaraju li se podaci na pumpi s onima na otpremnici; moguće štete ili nedostatak dijelova odmah prijavite društvu Wilo. U sanducima/kartonima/omotima provjerite sadrže li rezervne dijelove ili dijelove dodatne opreme koji mogu biti priloženi pumpi.



UPOZORENJE

Opasnost od ozljeda i materijalne štete uslijed nestručnog rukovanja!

- Ugradnju obavite tek po završetku svih radova zavarivanja i lemljenja te nakon eventualno potrebnog ispiranja cjevovodnog sustava.
 - Prljavština može pumpu učiniti nefunkcionalnom.

Mjesto postavljanja

- Pumpu instalirajte tako da je zaštićena od vremenskih utjecaja u okolini bez mraza/prašine s dobrom ventilacijom i izolacijom od vibracija u kojoj ne prijete opasnost od eksplozije. Pumpa se ne smije postavljati na otvorenom! Uzmite u obzir smjernice iz poglavlja „Namjenska uporaba”!
- Pumpu montirajte na mjestu s dobrim pristupom. To omogućuje kasniju provjeru, održavanje (npr. zamjena klizno-mehaničke brtve) ili zamjenu. Uzmite u obzir aksijalni minimalni razmak između zida i poklopca ventilatora motora: slobodna demontažna mjera od min. 200 mm + promjer poklopca ventilatora.
- Iznad mjesta postavljanja pumpi potrebno je montirati uređaj za postavljanje dizalice. Ukupna težina pumpe: vidi katalog ili list s tehničkim podacima.

Temelj

OPREZ

Neispravni temelj ili nepravilno postavljanje agregata!

Neispravni temelj ili nepravilno postavljanje agregata na temelj mogu uzrokovati kvar pumpe.

- Ovi nedostaci nisu uključeni u garanciju.
- Agregat pumpe nikada ne postavljajte na neučvršćene ili nenosive površine.



UPUTA

U slučaju nekih pumpi, u svrhu montaže na način da nema vibracija istodobno treba razdvojiti sam blok temelja od građevine elastičnim razdvojnim umetkom (npr. pluto ili antivibracijska ploča).



UPOZORENJE

Ozljede i materijalna šteta uslijed nestručnog rukovanja!

Transportne ušice montirane na kućištu motora mogu se iščupati pri velikoj težini opterećenja. To može dovesti do najtežih ozljeda i materijalne štete!

- Pumpu podižite samo s pomoću dopuštenih sredstava za prihvat tereta (npr. koloturnikom, dizalicom). Vidi i poglavlje „Transport i skladištenje”.
- Transportne ušice montirane na kućištu motora dopuštene su samo za transport motora!



UPUTA

Olakšajte daljnje radove na agregatu!

- Kako se cijeli sustav ne bi morao isprazniti, instalirajte zaporne armature prije i poslije pumpe.

Po mogućnosti pripremite blokadu povratnog toka.

Odvod kondenzata

- Primjena pumpe u klima-uređajima ili rashladnim uređajima: Kondenzat koji se sakuplja u laterni može se ciljano odvoditi kroz postojeći provrt. Na taj se otvor može također priključiti odvodni vod i mala se količina tekućine koja izlazi odvodi.

- Ugradni položaj:
Dopušten je svaki položaj ugradnje osim „motor prema dolje”.
- Odzračni ventil (Fig. I/II/III, poz. 1.31) mora uvijek biti usmjeren prema gore.

Atmos GIGA-I/-D

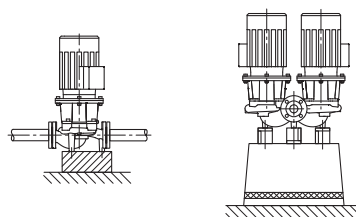


Fig. 10: Atmos GIGA-I/-D



UPUTA

Položaj ugradnje s vodoravnim vratilom motora dopušten je za serije Atmos GIGA-I i Atmos GIGA-D samo do snage motora od 15 kW.

Nije potrebna motorna podrška.

Ako je snaga motora > 15 kW, izvršite položaj ugradnje samo s okomitim vratilom motora.

Atmos GIGA B

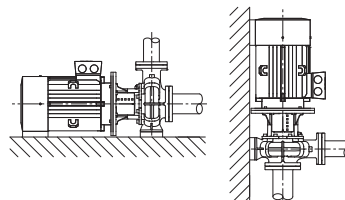


Fig. 11: Atmos GIGA-B



UPUTA

Za blok pumpe snage veće od 30 kW dopuštena je samo vodoravna ugradnja.

Blok pumpe serije Atmos GIGA-B postavite na dostatne temelje ili konzole (Fig. 7).

Motor mora biti poduprt ako ima snagu motora od 18,5 kW ili veću. Vidi primjere ugradnje Atmos GIGA-B.

Od snage motora od 37 kW s četiri pola i od 45 kW s dva pola kućišta pumpe i motor moraju biti poduprti. Za ovo se mogu upotrijebiti odgovarajuće podloge iz programa dodatne opreme društva Wilo.

Ako ugrađujete motor u okomitom položaju, morate pričvrstiti postolje kućišta pumpe i postolje kućišta motora. To morate izvesti bez naprezanja.

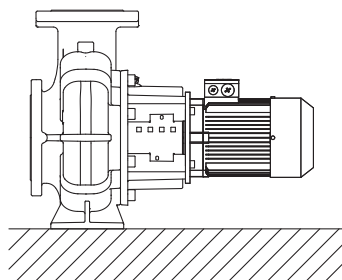
Da bi bila moguća montaža bez naprezanja, morate poravnati neravnine između postolja kućišta motora i postolja kućišta pumpe.



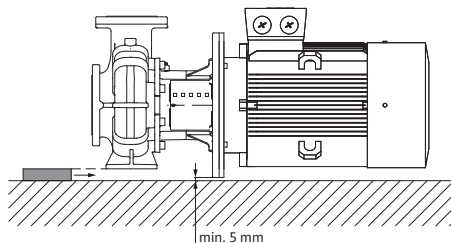
UPUTA

Priključna kutija motora ne smije biti usmjerena prema dolje. U slučaju potrebe motor ili utični komplet može se okrenuti nakon otpuštanja vijaka sa šesterobridnom glavom. Pri tome treba paziti da se pri zakretanju ne ošteti brtveni prsten kućišta.

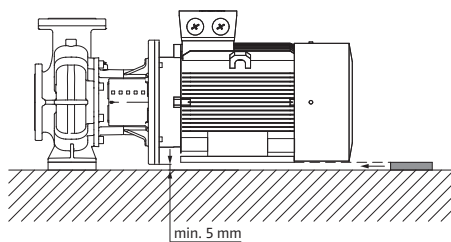
Primjeri ugradnje Atmos GIGA-B:



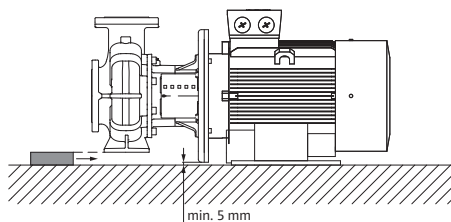
Nije potrebna potpora



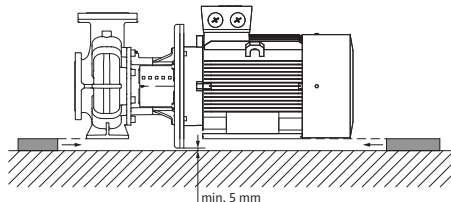
Kućište pumpe poduprto



Motor poduprt



Kućište pumpe poduprto, motor učvršćen na temelju



Kućište pumpe i motor poduprti



UPUTA

Pri transportiranju iz otvorenog spremnika (npr. rashladni toranj) pobrinite se da razina tekućine uvijek bude dovoljno iznad usisnog nastavka pumpe. To sprečava rad pumpe na suho. Valja održavati minimalni tlak dovoda.



UPUTA

Kod postrojenja koja se izoliraju smije se izolirati samo kućište pumpe. Nikada ne izolirajte laternu i motor.

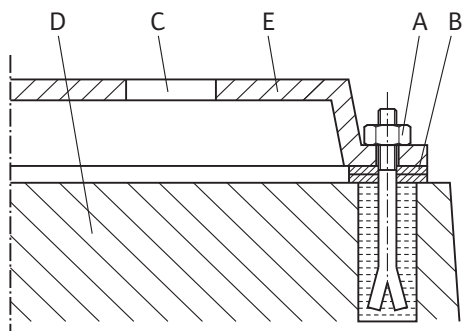


Fig. 12: Primjer vijčanog spoja za temelj

Priključak cjevovoda

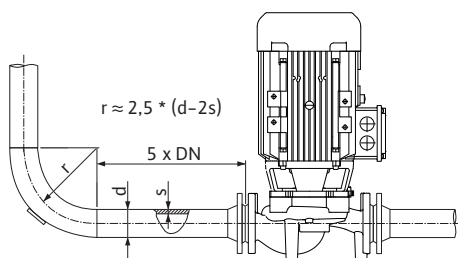


Fig. 13: Stabilizacijska dionica ispred i iza pumpe

Završna kontrola

Primjer vijčanog spoja za temelj

- Kompletni agregat kod postavljanja na temelj poravnajte s pomoću libele (na vratilu/ tlačnom nastavku).
- Postavite podložni lim (B) uvijek lijevo i desno u neposrednoj blizini pričvrstnog materijala (npr. zidni vijak (A)) između ploče postolja (E) i temelja (D).
- Pričvrstni materijal zategnite ravnomjerno i čvrsto.
- U slučaju razmaka > 0,75 m poduprite ploču postolja u sredini između pričvrstnih elemenata.

OPREZ

Opasnost od oštećenja uslijed nestručnog rukovanja!

Pumpa se nikad ne smije koristiti kao fiksna točka za cjevovod.

- Postojeća vrijednost visine zadržavanja tlaka sustava uvijek mora biti veća od potrebne vrijednosti visine zadržavanja tlaka pumpe.
- Sile i momenti koji s cjevovodnog sustava djeluju na priрубnicu pumpe (npr. uvijanjem, toplinskim širenjem) ne smiju premašiti dopuštene sile i momente.
- Cjevovode i pumpu montirajte tako da budu bez mehaničkih naprezanja.
- Cjevovode valja pričvrstiti tako da pumpa ne nosi težinu cijevi.
- Neka usisni vod bude što kraći. Usisni vod položite tako da se penje prema pumpi, a u slučaju dovoda da pada. Izbjegnite moguće nastajanje mjehurića zraka.
- Ako je u usisnom vodu potreban hvatač prljavštine, njegov slobodni poprečni presjek mora odgovarati 3 – 4 puta presjeku cjevovoda.
- U slučaju kratkih cjevovoda nazivni promjeri moraju odgovarati najmanje onima priključaka pumpe. Kod dugih cjevovoda treba utvrditi najekonomičniji nazivni promjer za pojedini slučaj.
- Da biste izbjegli veće gubitke tlaka, povezne spojnice na većim nazivnim promjerima izvedite s kutom proširenja od cca 8°.



UPUTA

Spriječite kavitaciju zbog strujanja!

- Ispred i iza pumpe valja predvidjeti stabilizacijsku dionicu u obliku ravnog cjevovoda. Duljina stabilizacijske dionice mora iznositi najmanje 5-struki nazivni promjer priрубnice pumpe.

- Uklonite poklopce priрубnica na usisnim i tlačnim nastavcima prije nego postavite cjevovod.

Centriranost agregata još jednom provjerite u skladu s poglavljem „Instalacija“.

- Po potrebi dodatno zategnite vijke za temelj.
- Provjerite jesu li svi priključci ispravni i funkcionalni.
- Spojka/vratilo mora se moći rukom okretati.

Ako nije moguće okretati spojku/vratilo:

- otpustite spojku i ravnomjerno ponovno zategnite propisanim zakretnim momentom.

Ako ova mjera ne poluči uspjeh:

- Demontirajte motor (vidi poglavlje „Zamjena motora“).
- Očistite centriranje i priрубnicu motora.
- Ponovno montirajte motor.



OPASNOST

Opasnost od smrtnih ozljeda zbog električne struje!

Preporučuje se upotreba termičke zaštite od preopterećenja!

Nestručno ponašanje prilikom električnih radova rezultira smrću strujnim udarom!

- Električni priključak smije izvršiti isključivo kvalificirani električar i prema važećim propisima!
- Pridržavajte se propisa o sprečavanju nezgoda!
- Prije početka radova na proizvodu potrebno je osigurati da su pumpa i pogon električno izolirani.
- Potrebno je osigurati da prije završetka radova nitko ne može ponovno uključiti opskrbu električnom energijom.
- Električni strojevi uvijek moraju biti uzemljeni. Uzemljenje mora odgovarati pogonu i biti u skladu s primjenjivim normama i propisima. Stezaljke za uzemljenje i elementi za učvršćivanje moraju se odgovarajuće dimenzionirati.
- Pridržavajte se uputa za ugradnju i uporabu dodatne opreme!



OPASNOST

Opasnost od smrtnih ozljeda zbog dodirnog napona!

Dodirivanje dijelova pod naponom uzrokuje smrt ili teške ozljede!

I u uključenom stanju u priključnoj kutiji mogu još nastati visoki dodirni naponi putem kondenzatora koji nisu ispražnjeni. Stoga radovi na modulu priključne kutije smiju započeti tek nakon 5 minuta!

- Prekinite opskrbni napon višepolno i po potrebi ga osigurajte od ponovnog uključivanja!
- Provjerite jesu li svi priključci bez napona (čak i beznaponski kontakti)!
- Nikada u otvore na priključnoj kutiji ne utičite nikakve predmete (npr. čavle, odvijače, žicu)!
- Ponovno montirajte skinute zaštitne naprave (npr. poklopac priključne kutije)!

OPREZ

Materijalne štete zbog nepropisnog električnog priključka! Nedovoljno dimenzionirana mreža može izazvati prekid rada sustava i požar u području kabela uslijed preopterećenja mreže!

- U slučaju dimenzioniranosti mreže u odnosu na upotrijebljene poprečne presjeka kabela i osiguranja imajte na umu da u pogonu većeg broja pumpi kratkotrajno može nastupiti istovremeni pogon svih pumpi.

Priprema/upute

- Električni priključak treba izvršiti putem fiksnog priključnog kabela koji je opremljen utičnim uređajem ili višepolnom sklopkom kontaktne širine od minimalno 3 mm (VDE 0730, 1. dio).
- Za zaštitu od propuštanja vode i za vlažno rasterećenje na kabelskoj uvodnici upotrijebite priključni kabel dovoljno velikog vanjskog promjera i dovoljno ga čvrsto zavijčajte.
- Osim toga kabele u blizini vijčanog spoja valja saviti u odvodnu petlju za odvodnju nastale okapne vode.
Pozicionirajte kabelsku uvodnicu i odgovarajućim polaganjem kabela osigurajte da okapna voda ne može ući u priključnu kutiju. Nezauzete kabelske uvodnice moraju ostati začepljene čepovima koje je predvidio proizvođač.
- Položite priključni kabel da ne dodiruje ni cjevovod ni pumpu.
- Pri temperaturi medija iznad 90 °C upotrijebite toplinski postojani priključni kabel.
- Vrsta struje i napon mrežnog priključka moraju odgovarati podatcima na tipskoj pločici.
- Mrežno osiguranje: ovisno o nazivnoj struji motora.

- Kada priključujete eksterni pretvarač frekvencije, slijedite odgovarajuće upute za ugradnju i uporabu! Po potrebi izvršite dodatno uzemljenje na temelju viših odvodnih struja.
- Motor mora biti zaštićen od preopterećenja preko zaštitne sklopke motora ili termistorskog uređaja za okidanje (dodatna oprema).

Standardne pumpe na eksternim pretvaračima frekvencije

Pri primjeni standardnih pumpi na eksternim pretvaračima frekvencije slijedite sljedeće aspekte u pogledu izolacijskog sustava i strujno izoliranih ležajeva:

Mreže od 400 V

Motori za pumpe sa suhim rotorom koje upotrebljava Wilo prikladni su za pogon na eksternim pretvaračima frekvencije.

Preporučujemo da instalaciju svakako montirate i upotrebljavate u skladu s normom IEC TS 60034-25:2014. Zbog brzih napredaka na području pretvarača frekvencije WILO SE ne jamči besprijekornu primjenu motora na pretvaračima frekvencije.

Mreže od 500 V/690 V

Motori za pumpe sa suhim rotorom koje Wilo serijski upotrebljava nisu prikladni za primjenu na eksternim pretvaračima frekvencije pri 500 V/690 V.

Pri primjeni u mrežama od 500 V ili 690 V dostupni su motori s odgovarajućim namotom i pojačanim izolacijskim sustavom. To se mora izrijekom navesti pri naručivanju. Cjelokupna instalacija mora biti sukladna s normom IEC TS 60034-25:2014.

Strujno izolirani ležajevi

Zbog sve bržih postupaka preklapanja pretvarača frekvencije može već kod motora manje snage doći do padova napona preko ležaja motora. Dolazi li do prijevremenog ispada uslijed struje ležajeva, upotrijebite strujno izolirane ležajeve!

Kada priključujete pretvarač frekvencije na motor, slijedite sljedeće upute:

- Slijedite upute za instalaciju proizvođača pretvarača frekvencije.
- Pridržavajte se vremena porasta napona i prenapona ovisno o duljini kabela iz dotičnih uputa za ugradnju i uporabu pretvarača frekvencije.
- Upotrebljavajte prikladan kabel dovoljno velikog poprečnog presjeka (maks. 5 % gubitka napona).
- Priključite ispravno zakriljene kabele u skladu s preporukama proizvođača pretvarača frekvencije.
- Podatkovne vodove (npr. za PTC analizu) položite odvojeno od mrežnog kabela.
- Predvidite eventualnu primjenu sinusnog filtra (LC) nakon konzultacija s proizvođačem pretvarača frekvencije.



UPUTA

Spojna shema za električni priključak nalazi se na poklopcu priključne kutije.

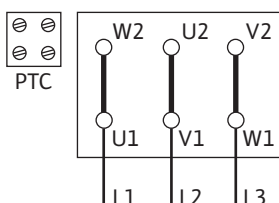


Fig. 14: Δ-uključivanje

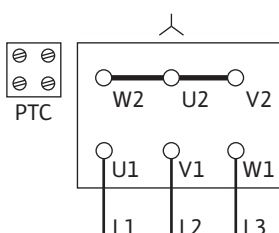


Fig. 15: Y-uključenje

Namještanje zaštitne sklopke motora

- Namještanje na nazivnu struju motora prema podacima s tipske pločice motora. Y-Δ pokretanje: Ako je zaštitna sklopka motora priključena na dovodni vod za Y-Δ kombinaciju sklopnika, namještanje se vrši kao kod izravnog pokretanja. Ako je zaštitna sklopka motora priključena na jedan fazni dovodni vod motora (U1/V1/W1 ili U2/V2/W2), namjestite je na vrijednost od 0,58 x nazivna struja motora.
- Motor je od 5,5 kW nadalje opremljen termistorskim osjetnicima.
- Priključite termistorske osjetnike na termistorski uređaj za okidanje.

OPREZ

Opasnost od materijalne štete!

Stezaljke termistorskog osjetnika smiju se opskrbiti naponom od maks. 7,5 V DC. Veći naponi uništavaju termistorske osjetnike.

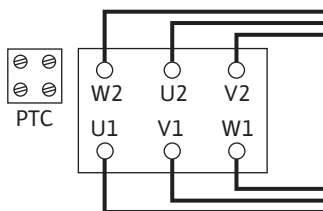


Fig. 16: Y-Δ-uključenje

- Mrežni priključak ovisi o snazi motora P2, mrežnom naponu i vrsti uključenja. Potrebno uključenje spojnih mostova u priključnoj kutiji navedeno je u sljedećoj tablici te na Fig. 10, 11 i 12.
- U slučaju priključenja automatskih uključnih uređaja obratite pozornost na odgovarajuće upute za ugradnju i uporabu.

Vrsta uključenja	Snaga motora		Snaga motora
	P2 ≤ 3 kW Mrežni napon 3~ 230 V	Mrežni napon 3~ 400 V	P2 ≥ 4 kW Mrežni napon 3~ 400 V
Izravno	Δ-uključenje (Fig. 10)	Y-uključenje (Fig. 11)	Δ-uključenje (Fig. 10 gore)
Y-Δ pokretanje	Uklonite spojne mostove. (Fig. 12)	Nije moguće	Uklonite spojne mostove. (Fig. 12)

Tablica 8: Zauzetost stezaljki



UPUTA

Za ograničenje startne struje i sprečavanje aktiviranja naprava za zaštitu od nadstruje preporučuje se upotreba uređaja za meki zalet.

8.1 Grijač za mirovanje

Grijač za mirovanje preporučuje se za motore koji su zbog klimatskih utjecaja izloženi opasnosti od orošenja. To su npr. motori u stanju mirovanja u vlažnoj okolini ili motori koji su izloženi jakim kolebanjima temperature. Motori koji su tvornički opremljeni grijačem za mirovanje mogu se naručiti kao specijalna izvedba. Grijač za mirovanje služi zaštititi namotaja motora od kondenzata u unutrašnjosti motora.

- Priključak grijača za mirovanje izvodi se na stezaljkama HE/HE u priključnoj kutiji (priključni napon: 1~230 V/50 Hz).

OPREZ

Opasnost od oštećenja uslijed nestručnog rukovanja!

Grijač za mirovanje ne smije se uključivati za vrijeme rada motora.

9 Puštanje u pogon

- Električni radovi: Električne radove mora obavljati električar.
- Radovi montaže/demontaže: Stručna osoba mora biti obučena za rukovanje nužnim alatima i potrebnim pričvrsnim materijalima.
- Posluživanje uređaja mora provoditi osoblje koje je prošlo obuku o načinu funkcioniranja cijelog postrojenja.



OPASNOST

Opasnost od smrtnih ozljeda zbog nedostatka zaštitne naprave!

Zbog nepostojanja zaštitnih naprava priključne kutije ili u području spojke/motora može doći do smrtonosnih ozljeda uslijed strujnog udara ili kontakta s rotirajućim dijelovima.

- Prije puštanja u pogon ponovno montirajte prethodno skinute zaštitne naprave poput poklopca priključne kutije ili poklopca spojki!
- Ovlaštena osoba prije puštanja u pogon mora provjeriti je li sigurnosna oprema na pumpi i motoru u funkciji!



UPOZORENJE

Opasnost od ozljeda zbog medija koji se izbacuje i olabavljenih dijelova!

Nestručna instalacija pumpe/postrojenja može pri puštanju u pogon voditi do najtežih ozljeda!

- Sve radove pažljivo provodite!
- Držite razmak tijekom puštanja u pogon!
- Tijekom svih radova nosite zaštitnu odjeću, zaštitne rukavice i zaštitne naočale.



UPUTA

Preporučuje se da pumpu u pogon pušta korisnička služba društva Wilo.

Priprema

9.1 Prvo puštanje u pogon

9.2 Punjenje i odzračivanje

Prije puštanja u pogon pumpa mora dosegnuti temperaturu okoline.

- Provjerite može li se vratilo okretati bez struganja. Ako radno kolo blokira ili struže, otpustite vijke spojke i ponovno ih zategnite predviđenim zakretnim momentom (vidi tablicu zateznih momenata vijaka).
- Propisno napunite i odzračite postrojenje.

OPREZ

Rad na suho uništava klizno-mehaničku brtvu! Može doći do propuštanja.

- Zabranjen je rad pumpe na suho.



UPOZORENJE

Opasnost od opekline ili smrzavanja pri dodirivanju pumpe/postrojenja.

Ovisno o pogonskom stanju pumpe odn. postrojenja (temperaturi medija) cjelokupna pumpa može postati vrlo vruća ili vrlo hladna.

- Tijekom pogona održavajte razmak!
- Ostavite postrojenje i pumpu da se ohlade!
- Tijekom svih radova nosite zaštitnu odjeću, zaštitne rukavice i zaštitne naočale.



OPASNOST

Opasnost od ozljeda i materijalne štete uslijed iznimno vrole ili iznimno hladne tekućine pod tlakom!

Ovisno o temperaturi medija pri potpunom otvaranju naprave za odzračivanje može izaći **iznimno vruć** ili **iznimno hladan** medij u tekućem stanju ili u obliku pare. Ovisno o tlaku sustava, pod visokim tlakom može doći do ispućavanja medija.

- Napravu za odzračivanje otvarajte vrlo oprezno.

Propisno napunite i odzračite postrojenje.

1. U tu svrhu otpustite ventile za odzračivanje i odzračite pumpu.
2. Nakon odzračivanja opet zategnite ventile za odzračivanje tako da više ne može izlaziti voda.



UPUTA

- Uvijek se pridržavajte najmanjega dovoznoga tlaka!

- Kako biste izbjegli kavitacijske šumove i oštećenja, valja zajamčiti minimalni dovodni tlak na usisnom nastavku pumpe. Minimalni dovodni tlak ovisi o pogonskoj situaciji i pogonskoj točki pumpe. Minimalni dovodni tlak mora se utvrditi u skladu s tim.
 - Bitni su parametri za određivanje minimalnog dovodnog tlaka vrijednost visine zadržavanja tlaka (NPSH) pumpe u njezinoj pogonskoj točki i tlak pare medija. Vrijednost visine zadržavanja tlaka (NPSH) može se pronaći u tehničkoj dokumentaciji odgovarajućih tipova pumpi.
1. Kratkotrajnim uključivanjem provjerite odgovara li smjer okretanja strelici na poklopcu ventilatora. U slučaju pogrešnog smjera vrtnje učiniti sljedeće:
 - Kod izravnog pokretanja: Zamijeniti dvije faze na priključnoj pločici motora (npr. L1 s L2).
 - U slučaju Y- Δ pokretanja:
Na priključnoj pločici motora kod dvaju namota zamijeniti početak namota i kraj namota (npr. zamijeniti V1 s V2 i W1 s W2).
- Uključite agregat samo ako je zaporni uređaj zatvoren s tlačne strane! Tek nakon što se dostigne puni broj okretaja polako otvorite zaporni uređaj i namjestite na pogonsku točku.

9.3 Uključivanje

Agregat mora raditi ravnomjerno i bez vibracija.

Tijekom vremena utjecanja i normalnog pogona pumpe normalno je neznatno propuštanje s malo kapi. Povremeno je potrebno provesti vizualnu kontrolu. U slučaju očitih propuštanja treba zamijeniti brtvu.



OPASNOST

Opasnost od smrtnih ozljeda zbog nedostatka zaštitne naprave!

Zbog nepostojanja zaštitnih naprava priključne kutije ili u području spojke/motora može doći do smrtonosnih ozljeda uslijed strujnog udara ili kontakta s rotirajućim dijelovima.

- Neposredno po završetku svih radova sve pripremljene sigurnosne i zaštitne uređaje treba ponovno stručno vratiti odnosno staviti u funkciju!

9.4 Isključivanje

- Zatvorite zaporni uređaj u tlačnom vodu.



UPUTA

Ako je blokada povratnog toka ugrađena u tlačni vod i postoji protutlak, zaporni uređaj može ostati otvoren.

OPREZ

Opasnost od oštećenja uslijed nestručnog rukovanja!

Prilikom isključivanja pumpe zaporni uređaj u dovodnom vodu ne smije biti zatvoren.

- Isključite motor i pustite da prestane raditi. Pazite da se mirno zaustavi.
- U slučaju duljeg mirovanja zatvorite zaporni uređaj u dovodnom vodu.
- U slučaju duljih razdoblja mirovanja i/ili opasnosti od zamrzavanja ispraznite pumpu i zaštitite od zamrzavanja.
- Ako izvadite pumpu, osušite je i skladištite gdje nema prašine.

9.5 Pogon



UPUTA

Pumpa mora uvijek raditi mirno i bez potresanja te jedino u uvjetima navedenima u katalogu/listu s tehničkim podacima.



OPASNOST

Opasnost od smrtnih ozljeda zbog nedostatka zaštitne naprave!

Zbog nepostojanja zaštitnih naprava priključne kutije ili u području spojke/motora može doći do smrtonosnih ozljeda uslijed strujnog udara ili kontakta s rotirajućim dijelovima.

- Neposredno po završetku svih radova sve pripremljene sigurnosne i zaštitne uređaje treba ponovno stručno vratiti odnosno staviti u funkciju!



UPOZORENJE

Opasnost od opekline ili smrzavanja pri dodirivanju pumpe/postrojenja.

Ovisno o pogonskom stanju pumpe odn. postrojenja (temperaturi medija) cjelokupna pumpa može postati vrlo vruća ili vrlo hladna.

- Tijekom pogona održavajte razmak!
- Ostavite postrojenje i pumpu da se ohlade!
- Tijekom svih radova nosite zaštitnu odjeću, zaštitne rukavice i zaštitne naočale.

Uključivanje i isključivanje pumpe može se izvoditi na različite načine. To ovisi o različitim radnim uvjetima i stupnju automatizacije instalacije. Pridržavajte se sljedećih napomena:

Zaustavljanje:

- Izbjegavati povratni hod pumpe.
- Ne predugo raditi s premalom količinom protoka.

Pokretanje:

- Osigurati da je pumpa napunjena do kraja.
- Ne predugo raditi s premalom količinom protoka.
- Da bi nesmetano radile, veće pumpe zahtijevaju minimalnu količinu protoka.
- Rad sa zatvorenim zapornim uređajem može uzrokovati pregrijavanje u centrifugalnoj komori i oštećenje brtve vratila.
- Osigurati stalni dotok do pumpe uz dovoljno veliku vrijednost visine zadržavanja tlaka.
- Spriječiti da preslabi protutlak dovede do preopterećenja motora.
- Da ne bi došlo do drastičnog porasta temperature i preopterećenja pumpe, spojke, motora, brtvi i ležajeva, ne bi smjelo biti više od 10 postupaka uključivanja u sat vremena.

Pogon dvostruke pumpe

Da biste osigurali pripravnost rezervne pumpe, puštajte je u pogon svakih 24 sata, a najmanje jednom tjedno.

10 Održavanje

- Radovi održavanja: Stručna osoba mora biti upoznata s rukovanjem upotrijebljenim pogonskim sredstvima i njihovim zbrinjavanjem.
- Električni radovi: Električne radove mora obavljati električar.
- Radovi montaže/demontaže: Stručna osoba mora biti obučena za rukovanje nužnim alatima i potrebnim pričvrsnim materijalima.

Preporučuje se da pumpu održava i pregledava korisnička služba tvrtke Wilo.



OPASNOST

Opasnost od smrtnih ozljeda zbog električne struje!

Nestručno ponašanje prilikom električnih radova rezultira smrću strujnim udarom!

- Radove na električnim uređajima smije izvršavati samo električar.
- Prije svih radova isključite napajanje agregata i osigurajte ga od ponovnog uključivanja.
- Neka oštećenja na priključnom kabelu pumpe otkloni samo kvalificirani elektroinstalater.
- Pridržavajte se uputa za ugradnju i uporabu pumpe, regulacije razine i ostale dodatne opreme.
- Nikada nemojte ništa gurati u otvore motora i nemojte kopkati po njima.
- Nakon završetka radova ponovno montirajte demontirane zaštitne naprave, kao što su poklopac priključne kutije ili poklopci spojke.



OPASNOST

Opasnost od smrtnih ozljeda zbog dijelova koji padaju!

Sama pumpa kao i dijelovi pumpe mogu imati vrlo veliku vlastitu težinu. Usljed padajućih dijelova postoji opasnost od posjekotina, nagnječenja, kontuzija ili udaraca koji mogu biti i smrtonosni.

- Uvijek upotrebljavajte prikladna sredstva za podizanje, a dijelove osigurajte od ispadanja.
- Nikada se ne zadržavajte ispod podignutih tereta.
- Pri skladištenju i transportu kao i prije svih radova na instalaciji i montažnih radova pobrinite se za siguran položaj odnosno stabilnost pumpe.



OPASNOST

Opasnost od smrtnih ozljeda zbog odbačenih alata!

Alati koji se upotrebljavaju na vratilu motora za radove održavanja mogu biti odbačeni u slučaju doticaja s rotirajućim dijelovima. Moguće su ozljede i smrt!

- Alati koji se koriste kod radova održavanja moraju se posve ukloniti prije puštanja pumpe u pogon!



UPOZORENJE

Opasnost od opekline ili smrzavanja pri dodirivanju pumpe/postrojenja.

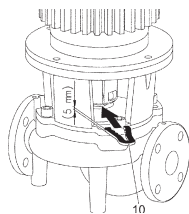
Ovisno o pogonskom stanju pumpe odn. postrojenja (temperaturi medija) cjelokupna pumpa može postati vrlo vruća ili vrlo hladna.

- Tijekom pogona održavajte razmak!
- Ostavite postrojenje i pumpu da se ohlade!
- Tijekom svih radova nosite zaštitnu odjeću, zaštitne rukavice i zaštitne naočale.



UPUTA

Prilikom svih montažnih radova upotrijebite montažnu vilicu kako biste osigurali ispravan položaj radnog kola u kućištu pumpe!



Montažna vilica za radove namještanja

10.1 Dovod zraka

U redovitim vremenskim razmacima mora se ispitati dovod zraka na kućištu motora. Zaprljanost negativno utječe na hlađenje motora. Po potrebi uklonite zaprljanosti i ponovno uspostavite neograničen dovod zraka.

10.2 Radovi održavanja



OPASNOST

Opasnost od smrtnih ozljeda uslijed padanja dijelova!

Pad pumpe ili pojedinačnih dijelova može prouzročiti ozljede opasne po život!

- Tijekom radova instalacije osigurajte dijelove pumpe od pada prikladnim sredstvima za prihvat tereta.



OPASNOST

Opasnost po život uslijed strujnog udara!

Provjeriti spoj bez napona i prekriti ili ograditi susjedne stojeće dijelove pod naponom.

10.2.1 Aktualno održavanje

Prilikom svih radova održavanja zamijenite sve demontirane brtve.

10.2.2 Zamjena klizno-mehaničke brtve

Tijekom vremena utjecanja može se pojaviti neznatno propuštanje. I za vrijeme normalnog pogona pumpe uobičajeno je neznatno propuštanje sporadičnih kapljica.

Uz to redovito provodite vizualnu kontrolu. Ako postoji jasno vidljivo propuštanje, zamijenite brtvu.

Društvo Wilo nudi ugradni sklop za popravke koji sadrži sve dijelove potrebne za zamjenu.

Demontaža:



UPOZORENJE

Opasnost od opekline!

U slučaju visokih temperatura medija i tlakova sustava pustite da se pumpa prethodno ohladi i ispustite tlak iz sustava.

1. Postrojenje odvojite od napona i osigurajte od neovlaštenog ponovnog uključivanja.
2. Provjerite da ne postoji napon.
3. Uzemljite i kratko spojite radno područje.
4. Zatvorite zaporne uređaje ispred i iza pumpe.
5. Otvaranjem odzračnog ventila ispraznite pumpu (Fig. I/II/III, poz. 1.31) tako da više nije pod tlakom.



UPUTA

Tijekom svih narednih radova pridržavajte se zateznog momenta vijaka za odgovarajući tip navoja (tablica zateznih momenata vijaka)!

6. Ako je kabel za demontažu pogona prekratak, odvojite motor i priključne mrežne vodove.
7. Demontirajte zaštitu spojke (Fig. I/II/III, poz. 1.32) odgovarajućim alatom (npr. odvijačem).

8. Otpustite vijke spojke (Fig. I/II/III, poz. 1.5) na jedinici sa spojkom.
9. Otpustite vijke za pričvršćivanje motora (Fig. I/II/III, poz. 5) na prirubnici motora, a pogon podignite od pumpe s pomoću odgovarajuće dizalice.
10. Otpuštanjem vijaka za učvršćivanje laterne (Fig. I/II/III, poz. 4), iz kućišta pumpe demontirajte jedinicu s laternom i spojkom, vratilom, klizno-mehaničkom brtvom i radnim kolom.
11. Popustite maticu za učvršćivanje radnog kola (Fig. I/II/III, poz. 1.11), skinite zateznu pločicu koja se nalazi ispod nje (Fig. I/II/III, poz. 1.12), a radno kolo (Fig. I/II/III, poz. 1.13) skinite s vratila pumpe.
12. Demontirajte odstoju ploču (Fig. II, poz. 1.16) i, po potrebi, dosjednu oprugu (Fig. II, poz. 1.43).
13. S vratila skinite klizno-mehaničku brtvu (Fig. I/II/III, poz. 1.21).
14. Spojku (Fig. I/II/III, poz. 1.5) izvucite s vratilom pumpe iz laterne.
15. Pažljivo očistite dosjedne površine vratila. Ako je vratilo oštećeno, i njega morate zamijeniti.
16. Uklonite protuprsten klizno-mehaničke brtve s manšetom iz prirubnice laterne i uklonite okrugli brtveni prsten (Fig. I/II/III, poz. 1.14). Očistite dosjede brtve.

Montaža

1. Utisnite novi protuprsten klizno-mehaničke brtve s manšetom u ležište brtve prirubnice laterne. Kao mazivo možete upotrijebiti uobičajeno sredstvo za pranje posuđa.
2. Montirajte novi okrugli brtveni prsten u utor ležišta okruglog brtvenog prstena laterne.
3. Prekontrolirajte dosjedne površine spojke, po potrebi ih očistite i blago nauljite.
4. Prethodno montirajte zdjelice spojke s razmačnim pločama između njih na vratilo pumpe pa prethodno montiranu jedinicu vratila spojke oprezno uvedite u laternu.
5. Na vratilo navučite novu klizno-mehaničku brtvu. Kao mazivo možete upotrijebiti uobičajeno sredstvo za pranje posuđa (po mogućnosti ponovno umetnuti dosjednu oprugu i odstoju ploču).
6. Montirajte radno kolo s podložnom/im pločicom/ama i maticom, pritom zategnite maticu na vanjski promjer radnog kola. Izbjegavajte oštećenja klizno-mehaničke brtve zbog zapinjanja.
7. Prethodno montiranu jedinicu s laternom pažljivo uvedite u kućište pumpe i pričvrstite vijcima. Pritom čvrsto držite rotirajuće dijelove na spojki kako biste izbjegli oštećenja klizno-mehaničke brtve.
8. Blago otpustite vijke spojke, malo otvorite prethodno montiranu spojku.
9. Montirajte motor prikladnom dizalicom i vijcima pričvrstite spoj laterne i motora.
10. Gurnite montažnu vilicu (Fig. 13, poz. 10) između laterne i spojke. Montažna vilica mora dosjedati bez zazora.
11. Vijke spojke (Fig. I/II/III, poz. 1.41) najprije lagano pritežite dok poluzdjelice spojke ne dodirnu razmačne ploče.
12. Naposljetku ravnomjerno vijcima pričvrstite spojku. Pritom se propisani razmak između laterne i spojke automatski namješta preko montažne vilice na 5 mm.
13. Demontirajte montažnu vilicu.
14. Montirajte zaštitu spojke.
15. Priključite motor i priključne mrežne vodove.

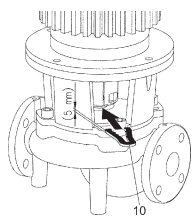


Fig. 17: Stavljanje montažne vilice

10.2.3 Zamjena motora

Povećani šumovi ležaja i neobične vibracije ukazuju na trošenje ležaja. Tada morate zamijeniti ležaj i motor. Zamjenu pogona smije vršiti samo korisnička služba društva Wilo!

Demontaža:**UPOZORENJE****Opasnost od opekline!**

U slučaju visokih temperatura medija i tlakova sustava pustite da se pumpa prethodno ohladi i ispuštite tlak iz sustava.

**UPOZORENJE****Opasnost od ozljeda!**

Nestručna demontaža motora može uzrokovati ozljede.

- Prije demontaže motora osigurajte da se težište ne nalazi iznad uporišta.
- Osigurajte motor od prevrtanja tijekom transporta.
- Uvijek upotrebljavajte prikladna sredstva za podizanje, a dijelove osigurajte od ispadanja.
- Nikada se ne zadržavajte ispod podignutih tereta.

1. Postrojenje odvojite od napona i osigurajte od neovlaštenog ponovnog uključivanja.
2. Provjerite da ne postoji napon.
3. Uzemljite i kratko spojite radno područje.
4. Zatvorite zaporne uređaje ispred i iza pumpe.
5. Otvaranjem odzračnog ventila ispraznite pumpu (Fig. I/II/III, poz. 1.31) tako da više nije pod tlakom.

**UPUTA**

Tijekom svih narednih radova pridržavajte se zateznog momenta vijaka za odgovarajući tip navoja (tablica zateznih momenata vijaka)!

6. Uklonite priključne vodove motora.
7. Demontirajte zaštitu spojke (Fig. I/II/III, poz. 1.32) odgovarajućim alatom (npr. odvijačem).
8. Demontirajte spojku (Fig. I/II/III, poz. 1.5).
9. Otpustite vijke za pričvršćivanje motora (Fig. I/II/III, poz. 5) na priрубnici motora, a pogon podignite od pumpe s pomoću odgovarajuće dizalice.
10. Montirajte novi motor prikladnom dizalicom i vijcima pričvrstite spoj laterne i motora.
11. Prekontrolirajte dosjedne površine spojke i vratila, po potrebi ih očistite i lagano nauljite.
12. Na vratilima prethodno montirajte zdjelice spojke s razmačnim pločama između njih.
13. Gurnite montažnu vilicu (Fig. 13, poz. 10) između laterne i spojke. Montažna vilica mora dosjedati bez zazora.
14. Prvo blago zategnite vijke spojke sve dok poluzdjelice spojke ne počnu nalijegati na razmačne ploče.
15. Naposljetku ravnomjerno vijcima pričvrstite spojku. Pritom se propisani razmak između laterne i spojke automatski namješta preko montažne vilice na 5 mm.
16. Demontirajte montažnu vilicu.
17. Montirajte zaštitu spojke.
18. Učvršćenje kabela motora ili mrežnoga priključka.

Vijke uvijek zategnite križno.

Vijčani spoj				Zatezni moment
Mjesto	Veličina vratila	Veličina/klasa tvrdoće		Nm ± 10 %
Radno kolo – Vratilo ¹⁾	D28	M14	A2-70	70
Radno kolo – Vratilo ¹⁾	D38	M18		145
Radno kolo – Vratilo ¹⁾	D48	M24		350
Kućište pumpe – Laterna		M16	8.8	100
Laterna – Motor		M8		25
Laterna – Motor		M10		35
Laterna – Motor		M12		60
Laterna – Motor		M16		100
Laterna – Motor		M20		170
Spojka ²⁾		M8	10.9	30
Spojka ²⁾		M10		60
Spojka ²⁾		M12		100
Spojka ²⁾		M14		170
Spojka ²⁾		M16		230
Ploča postolja – Kućište pumpe		M6	8.8	10
Ploča postolja – Postolje pumpe		M8		25
Ploča postolja – Motor		M10		35
Podložni blok – Kućište pumpe		M12		60
Podložni blok – Postolje pumpe		M16		100
Podložni blok – Motor		M20		170
Podložni blok – Motor		M24		350

Upute za montažu:

- 1) Podmažite navoj sredstvom Molykote® P37 ili sličnim.
- 2) Vijke ravnomjerno pritegnite, držite jednakim raspoređivanjem s obje strane.

Tablica 9: Zatezni momenti vijaka

11 Smetnje, uzroci i uklanjanje



UPOZORENJE

Smetnje smije uklanjati samo kvalificirano stručno osoblje!
Pridržavajte se svih sigurnosnih napomena!

Ako se pogonska smetnja ne može ukloniti, obratite se stručnom serviseru ili najbližoj korisničkoj službi ili zastupništvu tvrtke Wilo.

Smetnje	Uzroci	Otklanjanje
Pumpa ne radi ili radi isprekidano.	Pumpa blokira.	Odvojite motor od napona. Uklonite uzrok blokade. Ako je motor blokiran: Popravite/ zamijenite motor / utični komplet.
	Labava stezaljka kabela.	Ispitajte sve kabelaške spojeve.
	Neispravan električni osigurač.	Provjerite osigurače, zamijenite neispravne osigurače.
	Motor je u kvaru.	Dajte da korisnička služba društva Wilo ili stručno poduzeće pregleda i po potrebi popravi motor.
	Aktivirala se zaštitna sklopka motora.	Namjestite pumpu s tlačne strane na nazivni volumni protok (vidi tipsku pločicu).
	Zaštitna sklopka motora pogrešno je namještena	Zaštitnu sklopku motora namjestite na ispravnu nazivnu struju (vidi tipsku pločicu).
	Previsoke temperature okoline utječu na zaštitnu sklopku motora	Premjestite zaštitnu sklopku motora ili je zaštitite toplinskom izolacijom.
	Aktivirao se termistorski uređaj za okidanje.	Provjerite jesu li motor i poklopac ventilatora zaprljani te ih po potrebi očistite. Provjerite temperaturu okoline i po potrebi prisilnom ventilacijom održavajte temperaturu okoline na ≤ 40 °C.
Pumpa radi smanjenom snagom.	Pogrešan smjer vrtnje.	Provjerite i po potrebi promijenite smjer vrtnje.
	Zaporni ventil s tlačne strane prigušen.	Polako otvorite zaporni ventil.
	Premali broj okretaja	Pogrešno premošćenje stezaljki (Y umjesto Δ).
	Zrak u usisnom vodu	Uklonite propuštanja na priрубnicama. Odzračite pumpu. Kod vidljivog propuštanja zamijenite klizno-mehaničku brtvu.

Smetnje	Uzroci	Otklanjanje
Pumpa stvara šumove.	Kavitacija zbog nedovoljnog tlaka u polaznom toku.	Povisite tlak polaznog toka. Obratite pozornost na minimalni dovodni tlak na usisnom nastavku. Provjerite i po potrebi očistite zasun i filter s usisne strane.
	Motor ima oštećenja ležaja.	Dajte da Wilo korisnička služba ili stručno poduzeće pregleda i po potrebi popravi pumpu.
	Radno kolo struže.	Ispitajte ravne površine i centriranja između laterne i motora, kao i između laterne i kućišta pumpe te ih po potrebi očistite. Prekontrolirajte dosjedne površine spojke i vratila, po potrebi ih očistite i lagano nauljite.

Tablica 10: Smetnje, uzroci i otklanjanje

12 Rezervni dijelovi

Originalne rezervne dijelove nabavite isključivo preko specijaliziranog obrtnika ili korisničke službe Wilo. Kako biste izbjegli dodatna pitanja i pogrešne narudžbe, pri svakoj narudžbi navedite sve podatke s tipske pločice pumpe i pogona.

OPREZ

Opasnost od materijalne štete!

Besprijekorno funkcioniranje pumpe može se zajamčiti samo ako se upotrebljavaju originalni rezervni dijelovi.

Upotrebljavajte isključivo originalne rezervne dijelove marke Wilo!

Podatci potrebni za narudžbu rezervnih dijelova: Brojevi rezervnih dijelova, nazivi rezervnih dijelova, svi podatci tipske pločice pumpe i pogona. Na taj se način izbjegavaju povratni upiti i pogrešne narudžbe.



UPUTA

Kod svih montažnih radova potrebna je montažna vilica za namještanje ispravnog položaja radnog kola u kućištu pumpe!

Dodjela elemenata vidi Fig. I/II/III.

Br.	Dio	Pojedinosti	Br.	Dio	Pojedinosti
1	Komplet za zamjenu (potpuni)		1.5	Spojka (kompletna)	
1.1	Radno kolo (ugradni sklop) sa sljedećim komponentama:		2	Motor	
1.11		Matica	3	Kućiče pumpe (ugradni sklop) sa sljedećim komponentama:	
1.12		Zatezna pločica	1.14		Okrugli brtveni prsten
1.13		Radno kolo	3.1		Kućiče pumpe (Atmos GIGA-I/-D/-B)

Br.	Dio	Pojedinosti	Br.	Dio	Pojedinosti
1.14		Okrugli brtveni prsten	3.2		Čepovi za priključke za mjerenje tlaka
1.15		Odstojna ploča	3.3		Preklopna zaklopka DN 100/DN 125 (samo pumpe Atmos GIGA-D)
1.16		Odstojna ploča	3.4		Preklopna zaklopka DN 150/DN 200 (samo pumpe Atmos GIGA-D)
1.2	Klizno-mehanička brtva (ugradni sklop) sa sljedećim komponentama:		3.5		Zaporni vijak za provrt odvoda
1.11		Matica	4	Pričvrtni vijci za laternu/kućište pumpe	
1.12		Zatezna pločica	5	Pričvrtni vijci za motor/laternu	
1.14		Okrugli brtveni prsten	6	Matica za pričvršćivanje motora/laterne	
1.15		Odstojna ploča	7	Podložna pločica za pričvršćivanje motora/laterne	
1.21		Klizno-mehanička brtva			
1.3	Laterna (ugradni sklop) sa sljedećim komponentama:				
1.11		Matica	10	Montažna vilica (Fig. 13)	
1.12		Zatezna pločica			
1.14		Okrugli brtveni prsten			
1.15		Odstojna ploča			
1.31		Odzračni ventil			
1.32		Zaštita spojke			
1.33		Laterna			
1.4	(Ugradni sklop) spojke/vratila s:				
1.11		Matica			
1.12		Zatezna pločica			
1.14		Okrugli brtveni prsten			
1.41		Spojka/vratilo kompletno			
1.42		Razorni prsten			
1.43		Dosjedna opruga			
1.44		Vijci spojke			

Tablica 11: Tablica rezervnih dijelova

13 Zbrinjavanje

13.1 Ulja i maziva

Pogonska sredstva treba prikupiti u posebne spremnike i zbrinuti u skladu s važećim smjernicama. Odmah pokupite kapljice!

13.2 Informacije o sakupljanju rabljenih električnih i elektroničkih proizvoda

Propisnim zbrinjavanjem i stručnim recikliranjem ovog proizvoda izbjegavaju se štete za okoliš i opasnosti za osobno zdravlje ljudi.



UPUTA

Zabranjeno je zbrinjavanje u kućni otpad!

U Europskoj uniji ovaj se simbol može pojaviti na proizvodu, pakiranju ili popratnoj dokumentaciji. Označava da se dotični električni i elektronički proizvodi ne smiju zbrinuti zajedno s kućnim otpadom.

Za propisno rukovanje, recikliranje i zbrinjavanje dotičnih rabljenih proizvoda obratite pažnju na sljedeće:

- Ove proizvode predajte isključivo na sakupljalištima otpada koja su za to predviđena i certificirana.
- Pridržavajte se lokalno valjanih propisa!

Informacije o propisnom zbrinjavanju potražite u lokalnoj općini, najbližoj službi za zbrinjavanje otpada ili kod trgovca kod kojeg je proizvod kupljen. Ostale informacije o recikliranju na www.wilo-recycling.com.

Zadržavamo pravo na tehničke izmjene!



wilo



Local contact at
www.wilo.com/contact

Pioneering for You

WILO SE
Wilopark 1
44263 Dortmund
Germany
T +49 (0)231 4102-0
T +49 (0)231 4102-7363
wilo@wilo.com
www.wilo.com