

HANSA CLINICA
WASTAFELKRAAN
45022183
EAN: 4057304013089



- Gezondheid en verzorging
- Eengreeps
- Chroom
- Vaste uitloop
- Kristalheldere laminaire straal
- brass
- Lange hendel, Hendel met warm-koud-aanduiding, Eengreeps bediend
- Temperatuurbegrenzer, Temperatuurbegrenzer (achteraf instelbaar)
- \varnothing 40 mm keramisch binnenwerk voor debiet en temperatuur instelling
- Koperen aansluitpijpen
- Kraanhuis gemaakt van DZR messing, Oppervlakte met watercontact zonder nikkelcoating, 3S-installatie

Technische gegevens

Doorstromingseigenschappen

Doorstroomhoeveelheid bij 3 bar **12.4 l/min**

Technische eigenschappen

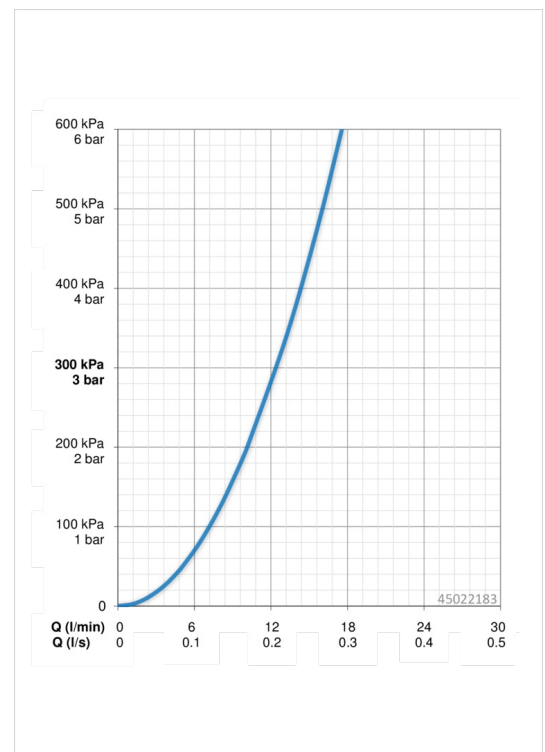
DN-maat **DN15**
 Warmwatertoevoer **max. +90°C**
 Werkdruk **0.5-10 bar**

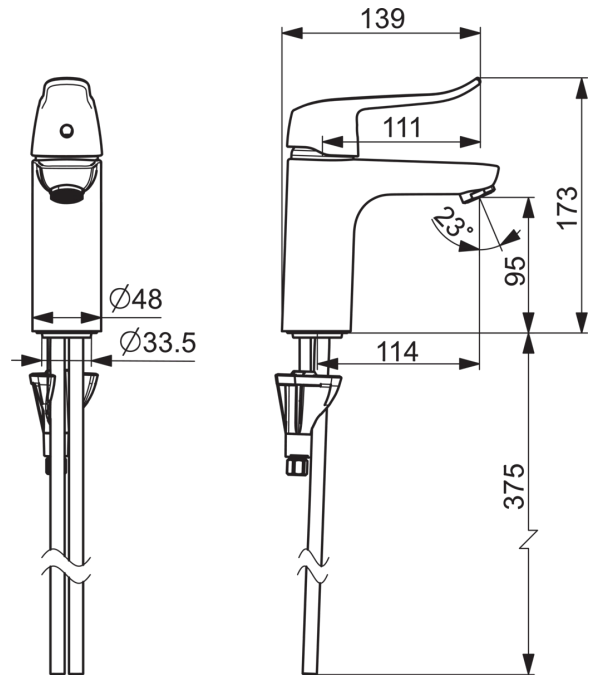
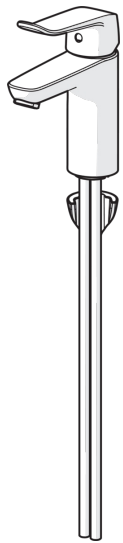
Voorschriften

EN-norm **EN 817**
 Geluidsklasse **I (ISO 3822)**

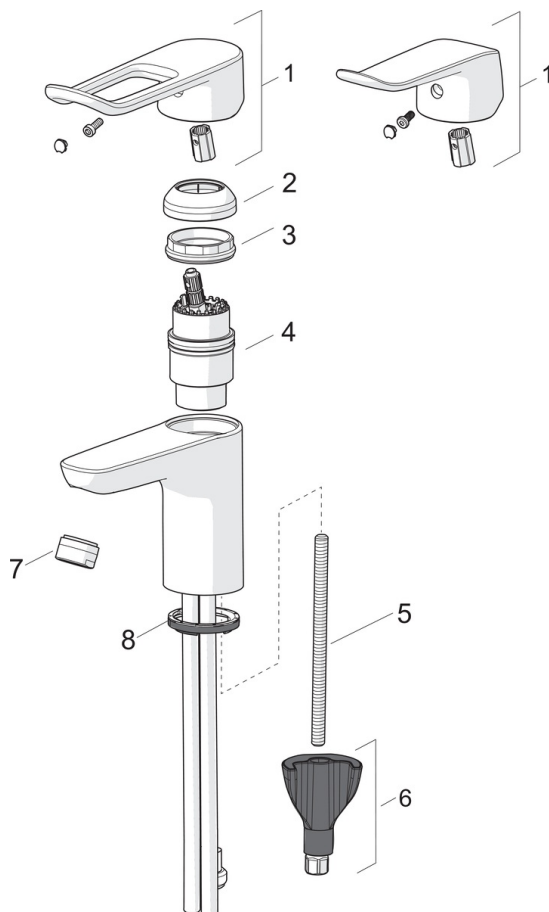
Typegoedkeuringen

ABP **P-IX 29684/IA**





Reserveonderdelen



SP45022186

Naam	Code
01 Hendel, L=136	59914719
01 Lange hendel, L=162	59914716
02 Kap	59914478
03 Schroefring, M42 x1,5, SW 38	59914128
04 Binnenwerk , 4.0 Classic	59914129
05 Bevestigingsschroeven, M8x1, L=130	59914474
06 Bevestigingsset	59914475
07 Mousseur, M24x1 , 6 l/min	59914476
07 Mousseur, M24x1 A (2013-) Laminar PL-HC-STD	59914054
08 Wasser	59914591
N.I. Wastegarnituur, (2019-)	59914764
N.I. Doucheslang, L=1750	54120300
N.I. Douchehouder	04430100
N.I. Handdouche	59914162