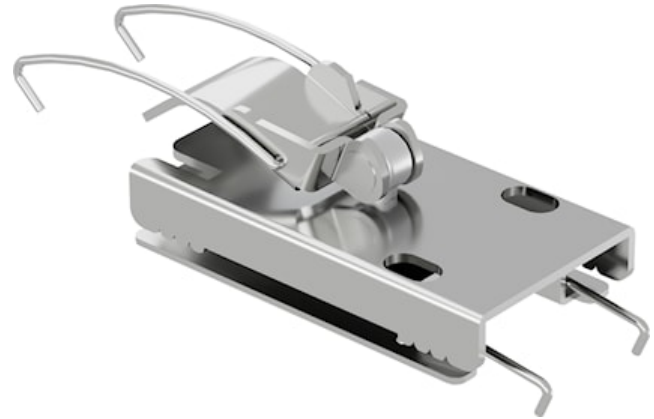


Otao Linear Snelconnector

Artikelnummer 0041820

SYLVANIA

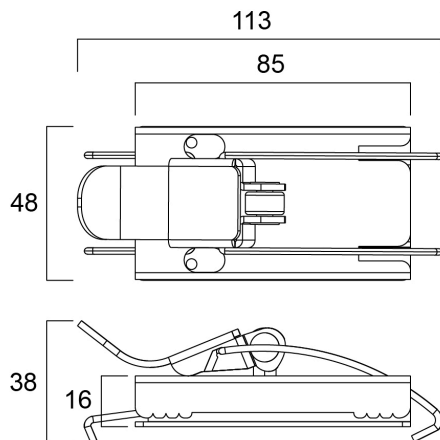
PRO



Mechanical connector for Otao Linear luminaires to build continuous line, 1pce per pack.

Technische gegevens

Afmetingen (mm)



Fotometrie

Otao Linear Snelconnector

Artikelnummer 0041820

SYLVANIA

Algemene gegevens

Productnaam	Otao Linear Snelconnector
Technologie	Non - Electrical Device
Type of accessory	Connector
Behuizing	Staal
Montage	Plafondinbouw, Plafondopbouw, Wandopbouw, Pendel
Algemene toepassing	Kantoor, Onderwijs
Omgevingstemperatuur (°C)	5°C...+50°C
ETIM klasse	EC002557
E-nummer FI	4170606
Garantie	5 jaar

Optische gegevens

Initiële kleurvariatie (SDCM)	N/A
Fotobiologische risicogroep	Niet van toepassing

Fysieke gegevens

Kleur behuizing	Nikkel
IP waarde	IP20
IK waarde	IK03
Gewicht (kg)	0.2

Verpakkingen

EAN code	5410288418209
Enkele lengte verpakking (cm)	13.7
Enkele breedte verpakking (cm)	4.8
Hoogte eenheidsverpakking (cm)	3.7
DUN14 (inner)	15410288418206
Eenheden per omdoos	50
Lengte omdoos (cm)	29.5
Breedte omdoos (cm)	20.5
Diepte omdoos (cm)	26.0

Veiligheidsgegevens

Gloeidraad test (°)	650
Optimale bedrijfsomstandigheden (°C)	5-50