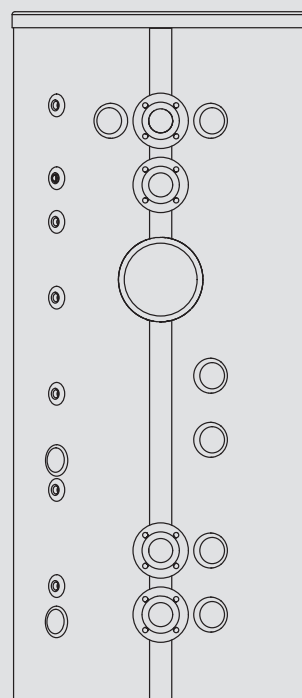


**BEDIENUNG UND INSTALLATION  
OPERATION AND INSTALLATION  
UTILISATION ET INSTALLATION  
USO E INSTALLAZIONE  
BEDIENING EN INSTALLATIE  
OBSLUHA A INSTALACE  
ЭКСПЛУАТАЦИЯ И МОНТАЖ  
KEZELÉS ÉS TELEPÍTÉS**

Pufferspeicher | Buffer cylinder | Ballon tampon | Serbatoio tampone |  
Bufferreservoirs | Akumulační zásobník | Промежуточный накопитель | Puffertároló

- » SBP 1000 E
- » SBP 1010 E
- » SBP 1500 E
- » SBP 1000 E SOL
- » SBP 1500 E SOL
- » SBP 1000 E cool
- » SBP 1010 E cool
- » SBP 1500 E cool



**STIEBEL ELTRON**

### BEDIENUNG

<b>1. Allgemeine Hinweise</b>	<b>2</b>
1.1 Sicherheitshinweise	2
1.2 Andere Markierungen in dieser Dokumentation	3
1.3 Maßeinheiten	3
<b>2. Sicherheit</b>	<b>3</b>
2.1 Bestimmungsgemäße Verwendung	3
2.2 Allgemeine Sicherheitshinweise	3
<b>3. Gerätebeschreibung</b>	<b>3</b>
<b>4. Reinigung, Pflege und Wartung</b>	<b>3</b>
<b>5. Problembehebung</b>	<b>3</b>

### INSTALLATION

<b>6. Sicherheit</b>	<b>4</b>
6.1 Allgemeine Sicherheitshinweise	4
6.2 Vorschriften, Normen und Bestimmungen	4
<b>7. Gerätebeschreibung</b>	<b>4</b>
7.1 Lieferumfang	4
7.2 Zubehör	4
<b>8. Vorbereitungen</b>	<b>4</b>
8.1 Montageort	4
8.2 Transport	4
<b>9. Montage</b>	<b>5</b>
9.1 Gegebenenfalls Wärmedämmung montieren	5
9.2 Handentlüfter montieren	6
9.3 Temperaturfühler montieren	6
9.4 Gegebenenfalls Elektro-Heizflansch, Elektro-Einschraubheizkörper montieren	6
<b>10. Inbetriebnahme</b>	<b>6</b>
10.1 Erstinbetriebnahme	7
10.2 Wiederinbetriebnahme	7
<b>11. Außerbetriebnahme</b>	<b>7</b>
<b>12. Wartung</b>	<b>7</b>
12.1 Gerät entleeren	7
<b>13. Technische Daten</b>	<b>8</b>
13.1 Maße und Anschlüsse	8
13.2 Störfallbedingungen	12
13.3 Datentabelle	13

### KUNDENDIENST UND GARANTIE

### UMWELT UND RECYCLING

## BEDIENUNG

### 1. Allgemeine Hinweise

Das Kapitel „Bedienung“ richtet sich an den Gerätebenutzer und den Fachhandwerker.

Das Kapitel „Installation“ richtet sich an den Fachhandwerker.



#### Hinweis

Lesen Sie diese Anleitung vor dem Gebrauch sorgfältig durch und bewahren Sie sie auf. Geben Sie die Anleitung gegebenenfalls an einen nachfolgenden Benutzer weiter.

#### 1.1 Sicherheitshinweise

##### 1.1.1 Aufbau von Sicherheitshinweisen





#### SIGNALWORT Art der Gefahr

Hier stehen mögliche Folgen bei Nichtbeachtung des Sicherheitshinweises.

► Hier stehen Maßnahmen zur Abwehr der Gefahr.

##### 1.1.2 Symbole, Art der Gefahr

Symbol	Art der Gefahr
	Verletzung
	Verbrennung (Verbrennung, Verbrühung)

##### 1.1.3 Signalworte

SIGNALWORT	Bedeutung
GEFAHR	Hinweise, deren Nichtbeachtung schwere Verletzungen oder Tod zur Folge haben.
WARNUNG	Hinweise, deren Nichtbeachtung schwere Verletzungen oder Tod zur Folge haben kann.
VORSICHT	Hinweise, deren Nichtbeachtung zu mittelschweren oder leichten Verletzungen führen kann.

### 1.2 Andere Markierungen in dieser Dokumentation



#### Hinweis

Allgemeine Hinweise werden mit dem nebenstehenden Symbol gekennzeichnet.

- ▶ Lesen Sie die Hinweistexte sorgfältig durch.

Symbol	Bedeutung
	Sachschaden (Geräte-, Folge-, Umweltschaden)
	Geräteentsorgung

- ▶ Dieses Symbol zeigt Ihnen, dass Sie etwas tun müssen. Die erforderlichen Handlungen werden Schritt für Schritt beschrieben.

### 1.3 Maßeinheiten



#### Hinweis

Wenn nicht anders angegeben, sind alle Maße in Millimeter.

## 2. Sicherheit

### 2.1 Bestimmungsgemäße Verwendung

Diese Geräte sind grundsätzlich für die Speicherung, Erwärmung und Kühlung von Prozesswasser vorgesehen.

Die Geräte SBP E cool sind zusätzlich zur Speicherung von gekühltem Prozesswasser bis + 7 °C zugelassen.

Eine andere oder darüber hinausgehende Benutzung gilt als nicht bestimmungsgemäß, insbesondere der Einsatz mit anderen zu speichernden Medien. Zum bestimmungsgemäßen Gebrauch gehört auch das Beachten dieser Anleitung sowie der Anleitungen für eingesetztes Zubehör.

### 2.2 Allgemeine Sicherheitshinweise



#### WARNUNG Verbrennung

Bei Auslauftemperaturen größer 43 °C besteht Verbrühungsgefahr.



#### WARNUNG Verletzung

Das Gerät kann von Kindern ab 8 Jahren sowie von Personen mit verringerten physischen, sensorischen oder mentalen Fähigkeiten oder Mangel an Erfahrung und Wissen benutzt werden, wenn sie beaufsichtigt werden oder bezüglich des sicheren Gebrauchs des Gerätes unterwiesen wurden und die daraus resultierenden Gefahren verstanden haben. Kinder dürfen nicht mit dem Gerät spielen. Reinigung und Benutzer-Wartung dürfen nicht von Kindern ohne Beaufsichtigung durchgeführt werden.

## 3. Gerätebeschreibung

Das Gerät dient zur Verlängerung der Betriebszeit des Wärmeerzeugers und zur Überbrückung tariflicher Abschaltzeiten. Es dient auch zur hydraulischen Entkopplung der Volumenströme vom Wärme-/Kälteerzeugerkreis und Heizkreis/Kühlkreis.

Geeignete Wärmeübertrager, Elektro-Heizflansche und Einschraubheizkörper können vom Fachhandwerker eingebaut werden. Es besteht außerdem die Anbindungsmöglichkeit von bis zu 2 zusätzlichen Wärmeerzeugern (zum Beispiel Festbrennstoffkessel). Zum Anschluss von Temperaturfühlern ist das Gerät mit fünf Fühlerhülsen ausgestattet. Eine Hülse ermöglicht die Aufnahme eines Thermometers.

### SBP E SOL

Die Pufferspeicher SBP E SOL sind zusätzlich mit einem Glattrohr-Wärmeübertrager zur solaren Erwärmung des Heizungswassers ausgestattet.

### SBP E cool

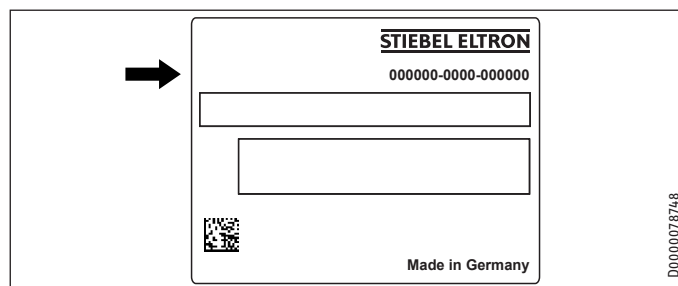
Die Pufferspeicher SBP E cool sind mit einer dampfdiffusionsdichten Vorisolierung zum Schutz vor Kondensatbildung ausgestattet. Die Kombination mit der passenden Wärmedämmung ist zwingend erforderlich.

## 4. Reinigung, Pflege und Wartung

- ▶ Lassen Sie die das Gerät, die Sicherheitsgruppe und das eingebaute Zubehör regelmäßig von einem Fachhandwerker prüfen.
- ▶ Verwenden Sie keine scheuernden oder anlösenden Reinigungsmittel. Zur Pflege und Reinigung der Kunststoffteile genügt ein feuchtes Tuch.

## 5. Problembehebung

Rufen Sie den Fachhandwerker. Zur besseren und schnelleren Hilfe teilen Sie ihm die Nummer vom Typenschild mit (000000-0000-000000):



# INSTALLATION

## 6. Sicherheit

Die Installation, Inbetriebnahme sowie Wartung und Reparatur des Gerätes darf nur von einem Fachhandwerker durchgeführt werden.

### 6.1 Allgemeine Sicherheitshinweise

Wir gewährleisten eine einwandfreie Funktion und Betriebssicherheit nur, wenn die für das Gerät bestimmten originalen Ersatzteile verwendet werden.

### 6.2 Vorschriften, Normen und Bestimmungen



#### Hinweis

Beachten Sie alle nationalen und regionalen Vorschriften und Bestimmungen.

## 7. Gerätebeschreibung

### 7.1 Lieferumfang

Mit dem Gerät werden geliefert:

- zusätzliches Typenschild

#### nur SBP 1010 E:

- Dämmset für Blindflansch (Nennweite DN 80)

### 7.2 Zubehör

#### 7.2.1 Notwendiges Zubehör

In Abhängigkeit vom Ruhedruck sind Sicherheitsgruppen und Druckminderventile erhältlich. Diese bauartgeprüften Sicherheitsgruppen schützen das Gerät vor unzulässigen Drucküberschreitungen.

#### 7.2.2 Weiteres Zubehör

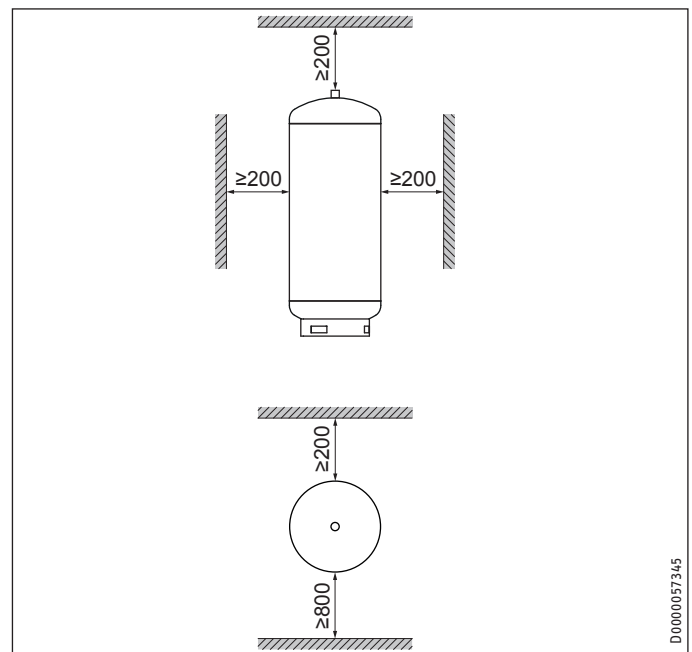
Als Zubehör sind Wärmeübertrager, Elektro-Einschraubheizkörper, Elektro-Heizflansche und eine Wärmedämmung erhältlich.

## 8. Vorbereitungen

### 8.1 Montageort

- ▶ Montieren Sie das Gerät immer in einem frostfreien Raum.
- ▶ Achten Sie auf eine ausreichende Tragfähigkeit und Ebenheit des Fußbodens (siehe Kapitel „Technische Daten / Datentabelle“).
- ▶ Beachten Sie Raumhöhe und Kippmaß (siehe Kapitel „Technische Daten / Datentabelle“).

#### Mindestabstände



- ▶ Halten Sie die Mindestabstände ein.

### 8.2 Transport

Nutzen Sie zum Transport die Transportösen oben am Gerät.

## 9. Montage



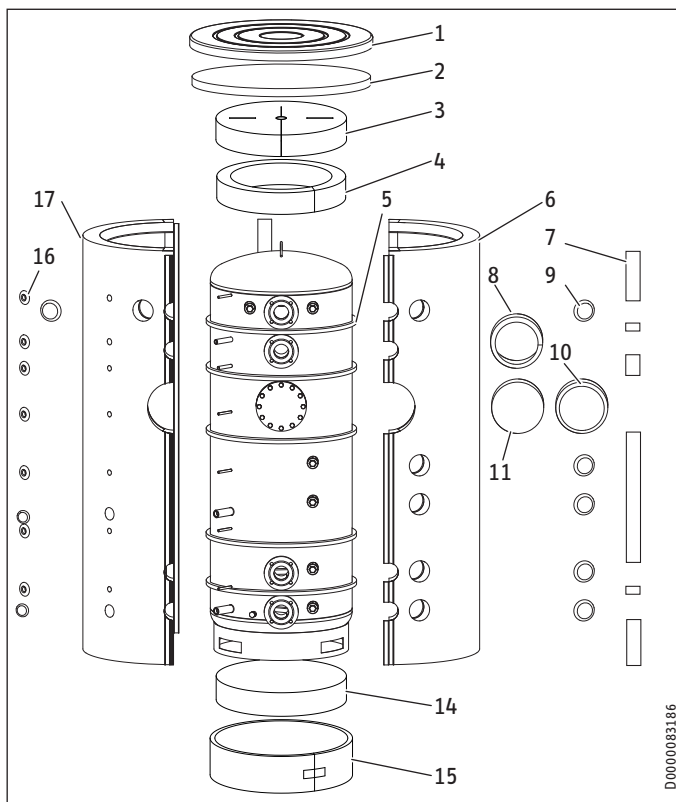
**Hinweis**

Schließen Sie die hydraulischen Anschlüsse flachdichtend an.

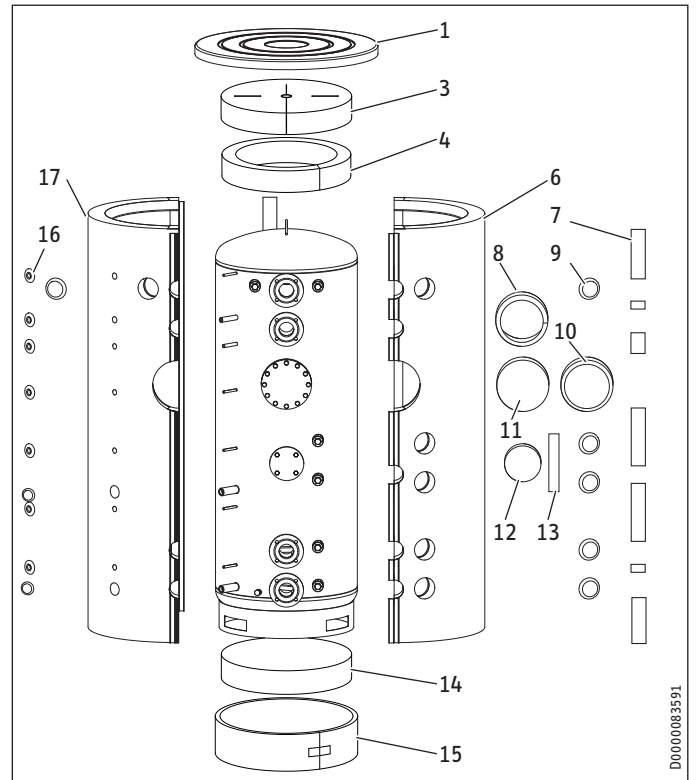
### 9.1 Gegebenenfalls Wärmedämmung montieren

- ▶ Platzieren Sie das Gerät an seinem Standort. Achten Sie auf ausreichende Montagefreiheit.
- ▶ Montieren Sie die Wärmedämmung. Anschließend können Sie das Gerät in die Heizungsanlage einbinden.

**SBP 1000/1500 E (SOL) | SBP 1000-1500 E cool**



**SBP 1010E**



- 1 Deckel
- 2 Wärmedämmsegment oben (nur WDH cool)
- 3 Wärmedämmsegment oben
- 4 Wärmedämmring oben
- 5 Konvektionsbremse (nur WDH cool)
- 6 Wärmedämmsegment rechts
- 7 Abdeckleiste
- 8 Wärmedämmring Flansch
- 9 Anschlussabdeckung (inklusive Dämmung)
- 10 Flanschabdeckung
- 11 Dämmung Flansch
- 12 Kunststoffhaube mit Dämmteilen
- 13 Vliesstreifen
- 14 Wärmedämmsegment unten
- 15 Wärmedämmring unten
- 16 Rosette
- 17 Wärmedämmsegment links

- ▶ Positionieren Sie bei liegend transportierten Speichern vor der Aufstellung das Wärmedämmsegment unten innerhalb des Standrings. Kippen Sie stehend transportierte Speicher an, um das Wärmedämmsegment unten zu positionieren.
- ▶ Mit dem Wärmedämmring unten umwickeln Sie den Standring und fixieren ihn mit dem Klebeband.
- ▶ Ziehen Sie die Folie von den 5 Schaumstoffstreifen (Konvektionsbremsen) ab und kleben Sie sie in den abgebildeten Positionen um den Speicher (nur WDH cool).
- ▶ Bringen Sie die Wärmedämmsegmente rechts und links vor der Montage für ca. 10 Sekunden in die halbrunde Form. Ein druckaktivierender Kleber hält dann die Wärmedämmsegmente in der benötigten Formung und erleichtert die Montage.  
Beachten Sie, dass bei Verwendung von Spanngurten Schäden an der Wärmedämmung entstehen können.

# INSTALLATION

## Inbetriebnahme

- ▶ Stecken Sie die Wärmedämmsegmente über die Anschlüsse des Gerätes.
- ▶ Verbinden Sie die Wärmedämmsegmente vorn durch Einrasten der Hakenverschlussleiste in die letzte Hakenleiste. Bei Bedarf können Sie die kurzen schwarzen Abdeckleisten zum kurzfristigen Zusammenhalten der Hakenverschlussleiste nutzen.
- ▶ Legen Sie die Wärmedämmsegmente um den Speicher und verbinden Sie die Wärmedämmsegmente hinten durch Einrasten der Hakenverschlussleiste in die erste oder zweite Hakenleiste.
- ▶ Justieren Sie durch Klopfen und Pressen mit der flachen Hand die Wärmedämmsegmente am Gerät.
- ▶ Spannen Sie die Hakenverschlussleiste oben beginnend nach, bis sie in der letzten Hakenleiste einrastet.
- ▶ Legen Sie den Wärmedämmring um den Flansch, sodass der Hohlraum zu den seitlichen Wärmedämmsegmenten vollständig ausgefüllt ist.
- ▶ Legen Sie den Wärmedämmring und die beiden Wärmedämmsegmente oben auf.
- ▶ Legen Sie den Deckel über die Wärmedämmsegmente.
- ▶ Montieren Sie die Abdeckleisten auf den Hakenverschlussleisten. Bei Bedarf können die Abdeckleisten auf die erforderliche Länge zugeschnitten werden.
- ▶ Füllen Sie die Hohlräume im Bereich der Anschlüsse mit den Weichschaumeinsätzen aus.
- ▶ Stecken Sie die Rosetten und Abdeckungen in die Öffnungen.

SBP 1010 E:

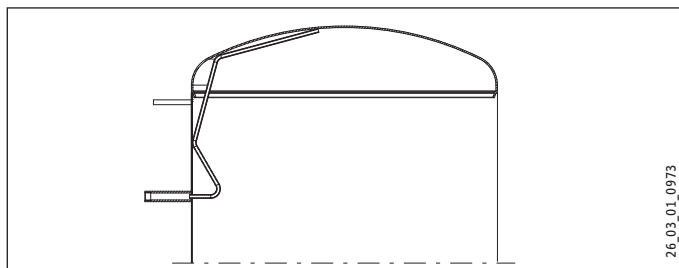
- ▶ Wickeln Sie den Vliesstreifen um den Flanschhals des Blindflansches (DN 80).
- ▶ Setzen Sie die Kunststoffhaube mit Wärmedämmteilen auf den Blindflansch (DN 80).



### Hinweis

Kleben Sie das zusätzliche Typenschild an eine gut sichtbare Position auf die Wärmedämmung.

## 9.2 Handentlüfter montieren



- ▶ Montieren Sie am Entlüftungsanschluss einen Handentlüfter.

## 9.3 Temperaturfühler montieren

- ▶ Füllen Sie das Schutzrohr mit Wärmeleitpaste.
- ▶ Stecken Sie den Fühler bis zum Anschlag in das Schutzrohr.

Bevor der Anlegefühler in das Schutzrohr gesteckt wird, muss die Anpressklammer nach vorn umgebogen werden.

## 9.4 Gegebenenfalls Elektro-Heizflansch, Elektro-Einschraubheizkörper montieren

- ▶ Demontieren Sie die Blindflansche und Stopfen, um Wärmeübertrager, Elektroheizflansche und Einschraubheizkörper zu installieren. Halten Sie die galvanische Trennung zum Behälter ein.

## 10. Inbetriebnahme

### Wasserbeschaffenheit Solarkreis

Ein Glykol-Wasser-Gemisch bis 60 % ist für Wärmeübertrager im Solarkreis zugelassen, falls in der gesamten Installation nur entzinkungsbeständige Metalle, glykolbeständige Dichtungen und für Glykol geeignete Membran-Druckausdehnungsgefäße verwendet werden.

### Sauerstoffdiffusion



#### Sachschaden

Vermeiden Sie offene Heizungsanlagen und sauerstoffdiffusionsundichte Kunststoffrohr-Fußbodenheizungen.

Bei sauerstoffdiffusionsundichten Kunststoffrohr-Fußbodenheizungen oder offenen Heizungsanlagen kann durch eindiffundierten Sauerstoff an den Stahlteilen der Heizungsanlage Korrosion auftreten (z. B. am Wärmeübertrager des Warmwasserspeichers, an Pufferspeichern, Stahlheizkörpern oder Stahlrohren).



#### Sachschaden

Die Korrosionsprodukte (z. B. Rostschlamm) können sich in den Komponenten der Heizungsanlage absetzen und durch Querschnittsverengung Leistungsverluste oder Störabschaltungen bewirken.



#### Sachschaden

Vermeiden Sie offene Solaranlagen und sauerstoffdiffusionsundichte Kunststoffrohre.

Bei sauerstoffdiffusionsundichten Kunststoffrohren kann durch eindiffundierten Sauerstoff an den Stahlteilen der Solaranlage Korrosion auftreten (z. B. am Wärmeübertrager des Warmwasserspeichers).

### 10.1 Erstinbetriebnahme



#### Sachschaden

Ein Sicherheitsventil ist erforderlich.

- ▶ Füllen und entlüften Sie das Gerät.
- ▶ Führen Sie eine Dichtheitskontrolle durch.
- ▶ Entlüften Sie gegebenenfalls die Wärmeübertrager.
- ▶ Schalten Sie gegebenenfalls die Netzspannung ein.
- ▶ Prüfen Sie die Funktionsfähigkeit der Sicherheitsgruppe.
- ▶ Prüfen Sie die Arbeitsweise des eingebauten Zubehörs.
- ▶ Prüfen Sie gegebenenfalls die Funktion der Solaranlage.
- ▶ Prüfen Sie gegebenenfalls die korrekte Anzeige der Warmwassertemperatur am Regelgerät des Wärmeerzeugers.

#### 10.1.1 Übergabe des Gerätes

- ▶ Erklären Sie dem Benutzer die Funktion des Gerätes und machen Sie ihn mit dem Gebrauch des Gerätes vertraut.
- ▶ Weisen Sie den Benutzer auf mögliche Gefahren hin, speziell die Verbrühungsgefahr.
- ▶ Übergeben Sie diese Anleitung.

### 10.2 Wiederinbetriebnahme

Siehe Kapitel „Erstinbetriebnahme“.

## 11. Außerbetriebnahme

- ▶ Trennen Sie gegebenenfalls eingebautes Zubehör mit der Sicherung in der Hausinstallation von der Netzspannung.
- ▶ Entleeren Sie das Gerät. Siehe Kapitel „Wartung / Gerät entleeren“.

## 12. Wartung

Das Gerät benötigt keine besondere Wartung. Eine regelmäßige Sichtkontrolle genügt.

### 12.1 Gerät entleeren



#### WARNUNG Verbrennung

Beim Entleeren kann heißes Wasser austreten.

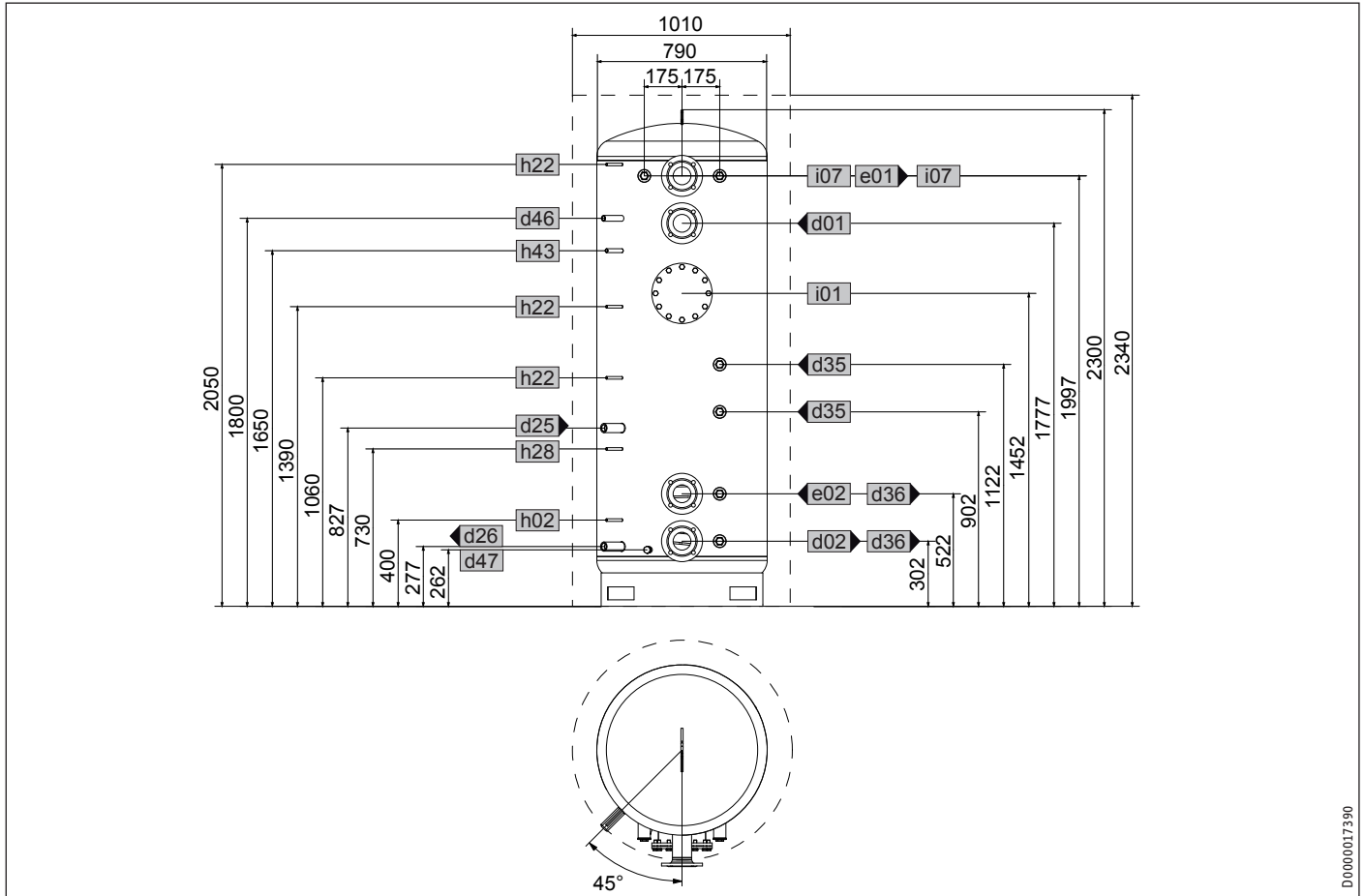
Falls das Gerät für Wartungsarbeiten oder bei Frostgefahr zum Schutz der gesamten Installation entleert werden muss, müssen Sie folgendermaßen vorgehen:

- ▶ Entfernen Sie zum Entleeren des Gerätes die Wärmedämmung im Bereich des Anschlusses „Entleerung“.

## 13. Technische Daten

### 13.1 Maße und Anschlüsse

SBP 1000 E | SBP 1000 E SOL



0000017390

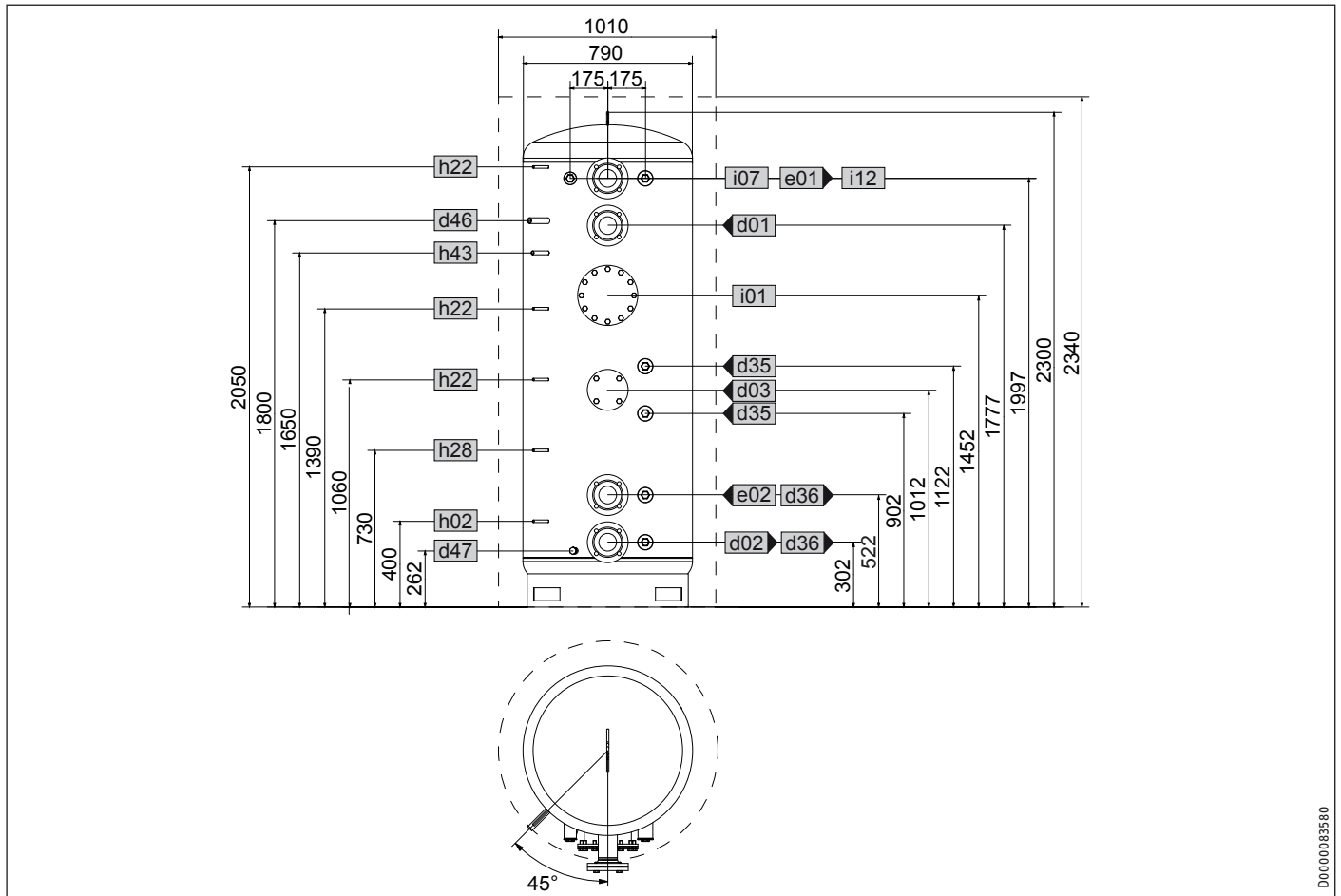
		SBP 1000 E		SBP 1000 E SOL	
d01	WP Vorlauf	Nennweite	DN 80	DN 80	DN 80
d02	WP Rücklauf	Nennweite	DN 80	DN 80	DN 80
d25	Solar Vorlauf	Innengewinde			G 1
d26	Solar Rücklauf	Innengewinde			G 1
d35	Wärmeerzeuger Vorlauf opt.	Innengewinde	G 1 1/2		G 1 1/2
d36	Wärmeerzeuger Rücklauf opt.	Innengewinde	G 1 1/2		G 1 1/2
d46	Entlüftung	Innengewinde	G 1/2		G 1/2
d47	Entleerung	Außengewinde	G 3/4 A		G 3/4 A
e01	Heizung Vorlauf	Nennweite	DN 80		DN 80
e02	Heizung Rücklauf	Nennweite	DN 80		DN 80
h02	Fühler WP Rücklauf	Durchmesser	mm	9,5	9,5
h22	Fühler Wärmeerzeuger	Durchmesser	mm	9,5	9,5
h28	Fühler Solar Speicher	Durchmesser	mm	9,5	9,5
h43	Thermometer	Durchmesser	mm	14,5	14,5
i01	Flansch	Durchmesser	mm	280	280
		Lochkreisdurchmesser	mm	245	245
		Schrauben		M 14	M 14
i07	elektr. Not-/Zusatzheizung	Innengewinde	G 1 1/2		G 1 1/2



# INSTALLATION

## Technische Daten

### SBP 1010 E



D0000083580

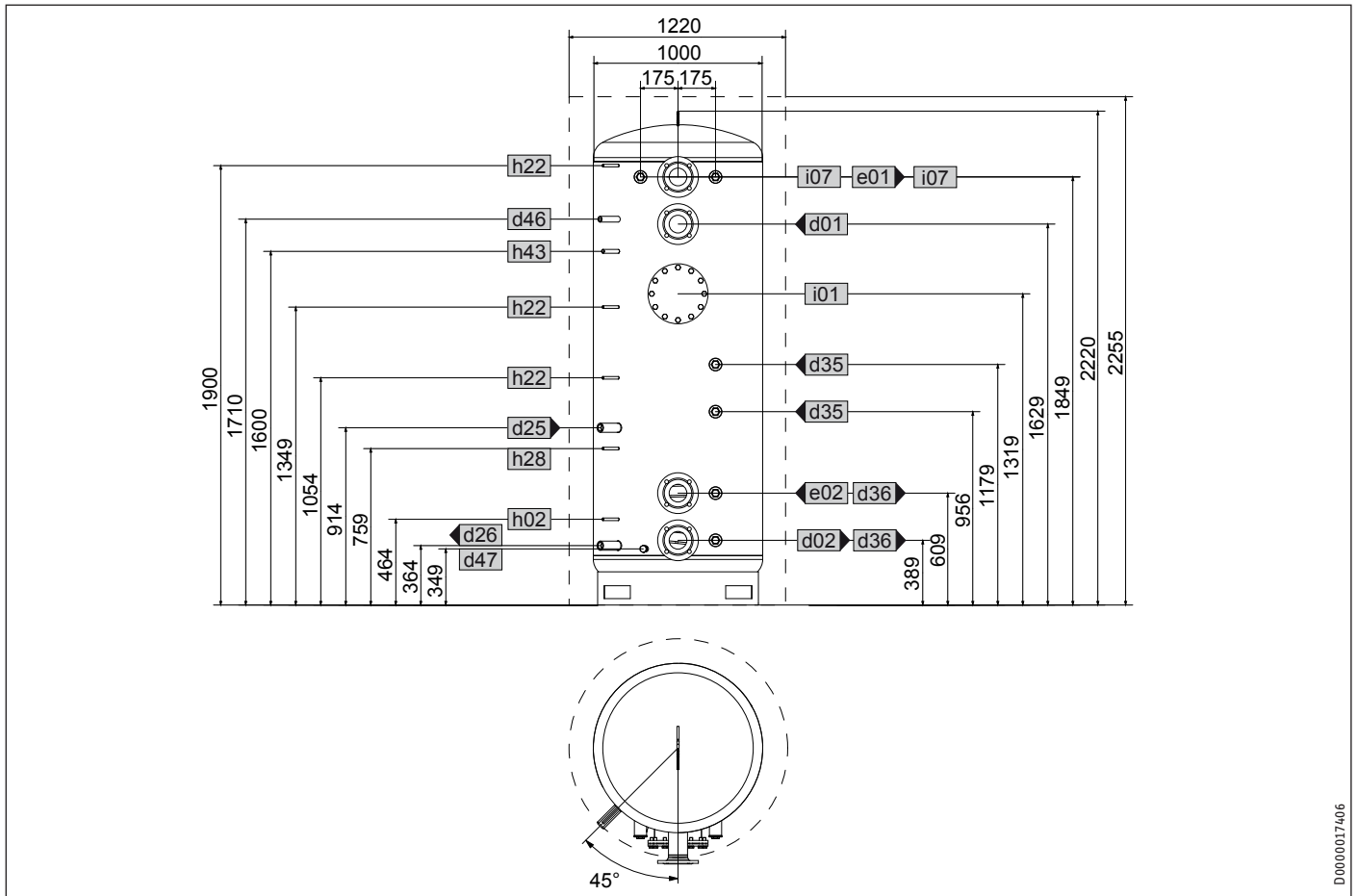
DEUTSCH

			SBP 1010 E
d01	WP Vorlauf	Nennweite	DN 80
d02	WP Rücklauf	Nennweite	DN 80
d03	WP Vorlauf opt.	Nennweite	DN 80
		Lochkreisdurchmesser	mm 150
		Schrauben	M 16
d35	Wärmeerzeuger Vorlauf opt.	Innengewinde	G 2
d36	Wärmeerzeuger Rücklauf opt.	Innengewinde	G 2
d46	Entlüftung	Innengewinde	G 1/2
d47	Entleerung	Außengewinde	G 3/4 A
e01	Heizung Vorlauf	Nennweite	DN 80
e02	Heizung Rücklauf	Nennweite	DN 80
h02	Fühler WP Rücklauf	Durchmesser	mm 9,5
h22	Fühler Wärmeerzeuger	Durchmesser	mm 9,5
h28	Fühler Solar Speicher	Durchmesser	mm 9,5
h43	Thermometer	Durchmesser	mm 14,5
i01	Flansch	Durchmesser	mm 280
		Lochkreisdurchmesser	mm 245
		Schrauben	M 14
i07	elektr. Not-/Zusatzheizung	Innengewinde	G 1 1/2
i12	Wärmeerzeuger opt.	Innengewinde	G 2

# INSTALLATION

## Technische Daten

### SBP 1500 E | SBP 1500 E SOL



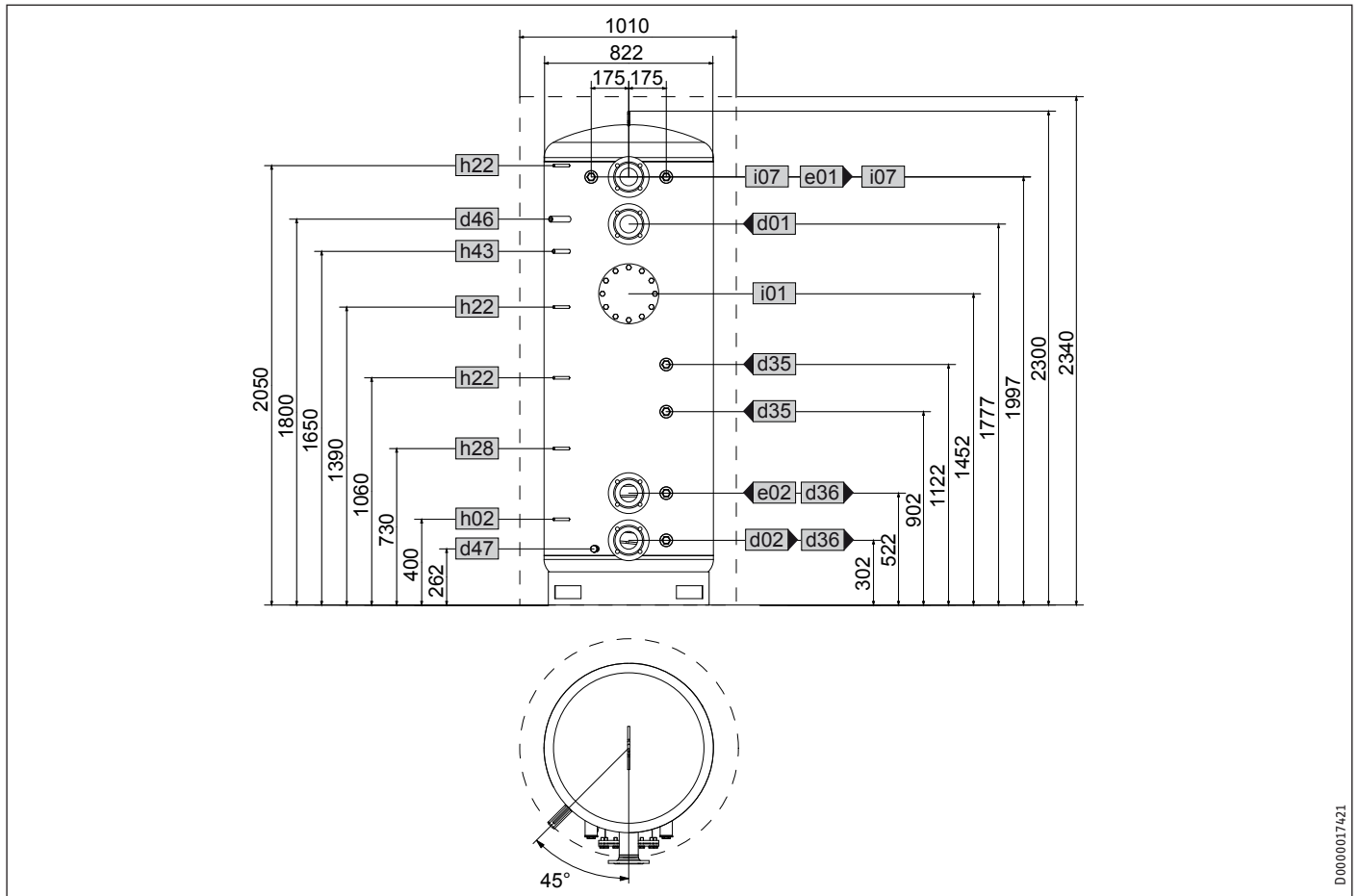
D0000017406

			SBP 1500 E	SBP 1500 E SOL
d01	WP Vorlauf	Nennweite	DN 80	DN 80
d02	WP Rücklauf	Nennweite	DN 80	DN 80
d25	Solar Vorlauf	Innengewinde		G 1
d26	Solar Rücklauf	Innengewinde		G 1
d35	Wärmeerzeuger Vorlauf opt.	Innengewinde	G 1 1/2	G 1 1/2
d36	Wärmeerzeuger Rücklauf opt.	Innengewinde	G 1 1/2	G 1 1/2
d46	Entlüftung	Innengewinde	G 1/2	G 1/2
d47	Entleerung	Außengewinde	G 3/4 A	G 3/4 A
e01	Heizung Vorlauf	Nennweite	DN 80	DN 80
e02	Heizung Rücklauf	Nennweite	DN 80	DN 80
h02	Fühler WP Rücklauf	Durchmesser	mm	9,5
h22	Fühler Wärmeerzeuger	Durchmesser	mm	9,5
h28	Fühler Solar Speicher	Durchmesser	mm	9,5
h43	Thermometer	Durchmesser	mm	14,5
i01	Flansch	Durchmesser	mm	280
		Lochkreisdurchmesser	mm	245
		Schrauben		M 14
i07	elektr. Not-/Zusatzheizung	Innengewinde	G 1 1/2	G 1 1/2

# INSTALLATION

## Technische Daten

### SBP 1000 E cool | SBP 1010 E cool



DEUTSCH

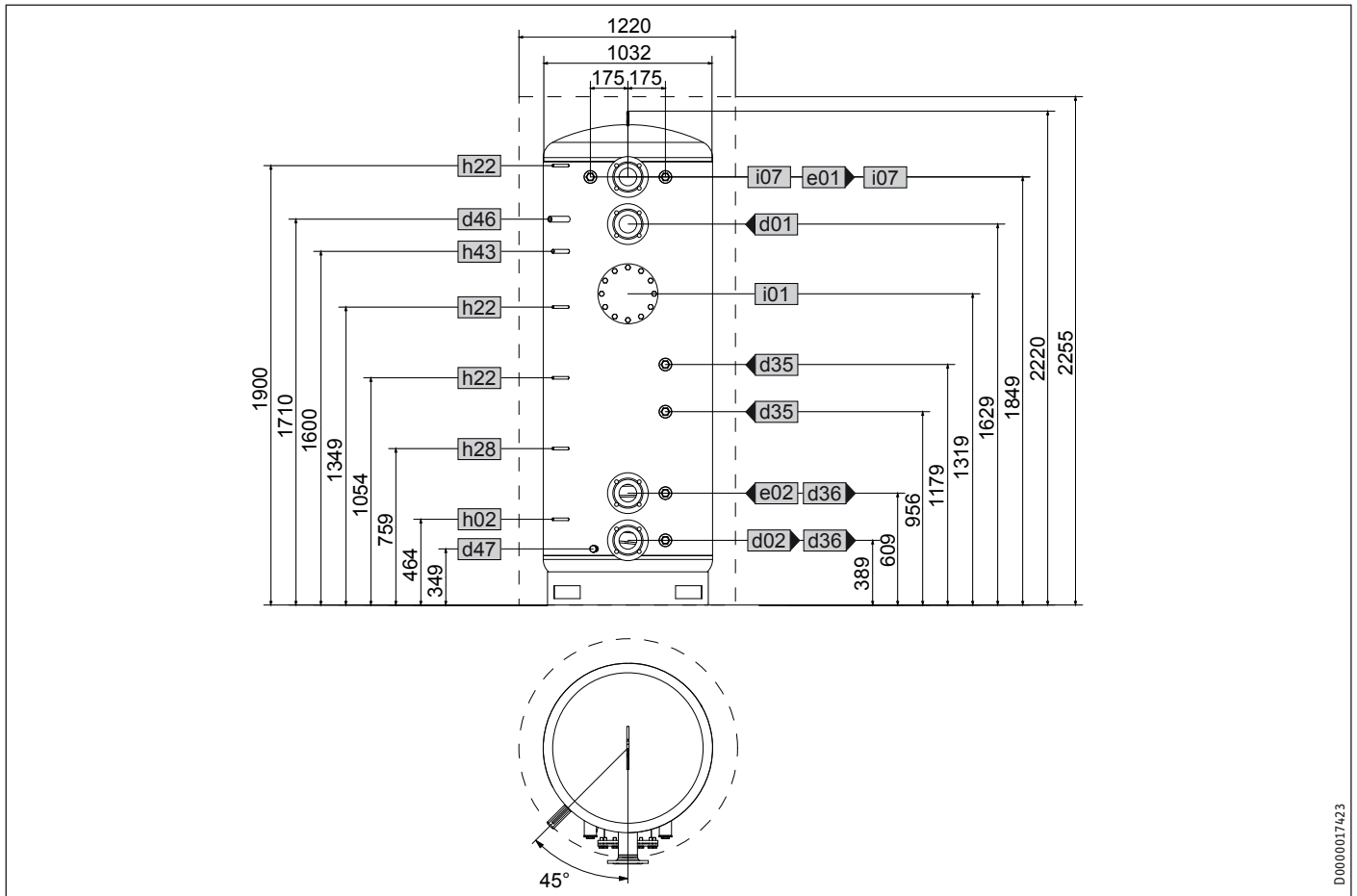
D0000017421

				SBP 1000 E cool	SBP 1010 E cool
d01	WP Vorlauf	Nennweite		DN 80	DN 80
d02	WP Rücklauf	Nennweite		DN 80	DN 80
d03	WP Vorlauf opt.	Nennweite			DN 80
d35	Wärmeerzeuger Vorlauf opt.	Innengewinde		G 1 1/2	G 1 1/2
d36	Wärmeerzeuger Rücklauf opt.	Innengewinde		G 1 1/2	G 1 1/2
d46	Entlüftung	Innengewinde		G 1/2	G 1/2
d47	Entleerung	Außengewinde		G 3/4 A	G 3/4 A
e01	Heizung Vorlauf	Nennweite		DN 80	DN 80
e02	Heizung Rücklauf	Nennweite		DN 80	DN 80
h02	Fühler WP Rücklauf	Durchmesser	mm	9,5	9,5
h22	Fühler Wärmeerzeuger	Durchmesser	mm	9,5	9,5
h28	Fühler Solar Speicher	Durchmesser	mm	9,5	9,5
h43	Thermometer	Durchmesser	mm	14,5	14,5
i01	Flansch	Durchmesser	mm	280	280
		Lochkreisdurchmesser	mm	245	245
		Schrauben		M 14	M 14
i07	elektr. Not-/Zusatzheizung	Innengewinde		G 1 1/2	G 1 1/2

# INSTALLATION

## Technische Daten

### SBP 1500 E cool



D0000017423

			SBP 1500 E cool
d01	WP Vorlauf	Nennweite	DN 80
d02	WP Rücklauf	Nennweite	DN 80
d35	Wärmeerzeuger Vorlauf opt.	Innengewinde	G 1 1/2
d36	Wärmeerzeuger Rücklauf opt.	Innengewinde	G 1 1/2
d46	Entlüftung	Innengewinde	G 1/2
d47	Entleerung	Außengewinde	G 3/4 A
e01	Heizung Vorlauf	Nennweite	DN 80
e02	Heizung Rücklauf	Nennweite	DN 80
h02	Fühler WP Rücklauf	Durchmesser	mm 9,5
h22	Fühler Wärmeerzeuger	Durchmesser	mm 9,5
h28	Fühler Solar Speicher	Durchmesser	mm 9,5
h43	Thermometer	Durchmesser	mm 14,5
i01	Flansch	Durchmesser	mm 280
		Lochkreisdurchmesser	mm 245
		Schrauben	M 14
i07	elektr. Not-/Zusatzheizung	Innengewinde	G 1 1/2

### 13.2 Störfallbedingungen

In Abhängigkeit von den eingesetzten Wärmeerzeugern können im Störfall Temperaturen bis 95 °C bei 1,0 MPa auftreten.

# INSTALLATION

## Technische Daten

### 13.3 Datentabelle

		SBP 1000 E	SBP 1010 E	SBP 1500 E	SBP 1000 E SOL	SBP 1500 E SOL	SBP 1000 E cool	SBP 1010 E cool	SBP 1500 E cool
		227564	236569	227565	227566	227567	227588	236570	227589
<b>Hydraulische Daten</b>									
Nenninhalt	l	1006	1006	1503	979	1473	1006	1006	1503
Inhalt Wärmeübertrager unten	l				25,9	22,5			
Fläche Wärmeübertrager unten	m <sup>2</sup>				3	3,6			
Druckverlust bei 1,0 m <sup>3</sup> /h Wärmeübertrager unten	hPa				8	9			
<b>Einsatzgrenzen</b>									
Max. zulässiger Druck	MPa	0,3	1,0	0,3	0,3	0,3	0,3	1,0	0,3
Prüfdruck	MPa	0,45	1,5	0,45	0,45	0,45	0,45	1,5	0,45
Max. Be- / Entladevolumenstrom	m <sup>3</sup> /h	12,5	12,5	15	12,5	15	12,5	12,5	15
Max. zulässige Temperatur	°C	95	95	95	95	95	95	95	95
Max. empfohlene Kollektoraperturfläche	m <sup>2</sup>				20	30			
<b>Dimensionen</b>									
Höhe	mm	2300	2300	2220	2300	2220	2300	2300	2220
Höhe mit Wärmedämmung	mm	2340	2340	2255	2340	2255	2340	2340	2255
Durchmesser	mm	790	790	1000	790	1000	822	822	1032
Durchmesser mit Wärmedämmung	mm	1010	1010	1220	1010	1220	1010	1010	1220
Kippmaß	mm	2335	2335	2250	2335	2250	2335	2335	2250
<b>Gewichte</b>									
Gewicht gefüllt	kg	1178	1239	1703	1224	1780	1187	1248	1742
Gewicht leer	kg	172	233	229	219	285	181	242	239

DEUTSCH

## Erreichbarkeit

Sollte einmal eine Störung an einem unserer Produkte auftreten, stehen wir Ihnen natürlich mit Rat und Tat zur Seite.

Rufen Sie uns an:  
05531 702-111

oder schreiben Sie uns:

Stiebel Eltron GmbH & Co. KG  
– Kundendienst –  
Dr.-Stiebel-Str. 33, 37603 Holzminden  
E-Mail: kundendienst@stiebel-eltron.de  
Fax: 05531 702-95890

Weitere Anschriften sind auf der letzten Seite aufgeführt.

Unseren Kundendienst erreichen Sie telefonisch rund um die Uhr, auch an Samstagen und Sonntagen sowie an Feiertagen. Kundendienst-einsätze erfolgen während unserer Geschäftszeiten (von 7.15 bis 18.00 Uhr, freitags bis 17.00 Uhr). Als Sonderservice bieten wir Kundendienst-einsätze an Wochenenden und Feiertagen werden höhere Preise berechnet.

## Garantieerklärung und Garantiebedingungen

Diese Garantiebedingungen regeln zusätzliche Garantieleistungen von uns gegenüber dem Endkunden. Sie treten neben die gesetzlichen Gewährleistungsansprüche des Endkunden. Die gesetzlichen Gewährleistungsansprüche gegenüber den sonstigen Vertragspartnern des Endkunden sind durch unsere Garantie nicht berührt. Die Inanspruchnahme dieser gesetzlichen Gewährleistungsrechte ist unentgeltlich. Diese Rechte werden durch unsere Garantie nicht eingeschränkt.

Diese Garantiebedingungen gelten nur für solche Geräte, die vom Endkunden in der Bundesrepublik Deutschland als Neugeräte erworben werden. Ein Garantievertrag kommt nicht zustande, soweit der Endkunde ein gebrauchtes Gerät oder ein neues Gerät seinerseits von einem anderen Endkunden erwirbt.

Auf Ersatzteile wird über die gesetzliche Gewährleistung hinaus keine Garantie gegeben.

### Inhalt und Umfang der Garantie

Die Garantieleistung wird erbracht, wenn an unseren Geräten ein Herstellungs- und/oder Materialfehler innerhalb der Garantiedauer auftritt. Die Garantie umfasst jedoch keine Leistungen für solche Geräte, an denen Fehler, Schäden oder Mängel aufgrund von Verkalkung, chemischer oder elektrochemischer Einwirkung, fehlerhafter Aufstellung bzw. Installation sowie unsachgemäßer Einstellung, Einregulierung, Bedienung, Verwendung oder unsachgemäßem Betrieb auftreten. Ebenso ausgeschlossen sind Leistungen aufgrund mangelhafter oder unterlassener Wartung, Witterungseinflüssen oder sonstigen Naturerscheinungen.

Die Garantie erlischt, wenn am Gerät Reparaturen, Eingriffe oder Abänderungen durch nicht von uns autorisierte Personen vorgenommen wurden.

Der freie Zugang zu dem Gerät muss durch den Endkunden sichergestellt werden. Solange eine ausreichende Zugänglichkeit (Einhaltung der Mindestabstände gemäß Bedienungs- und Installationsanleitung) zu dem Gerät nicht gegeben ist, sind wir zur Erbringung der Garantieleistung nicht verpflichtet. Etwaige Mehrkosten, die durch den Gerätestandort oder eine schlechte Zugänglichkeit des Gerätes bedingt sind bzw. verursacht werden, sind von der Garantie nicht umfasst.

Unfrei eingesendete Geräte werden von uns nicht angenommen, es sei denn, wir haben der unfreien Einsendung ausdrücklich zugestimmt.

Die Garantieleistung umfasst die Prüfung, ob ein Garantieanspruch besteht. Im Garantiefall entscheiden allein wir, auf welche Art der Fehler behoben wird. Es steht uns frei, eine Reparatur des Gerätes ausführen zu lassen oder selbst auszuführen. Etwaige ausgewechselte Teile werden unser Eigentum.

Für die Dauer und Reichweite der Garantie übernehmen wir sämtliche Material- und Montagekosten; bei steckerfertigen Geräten behalten wir

uns jedoch vor, stattdessen auf unsere Kosten ein Ersatzgerät zu versenden.

Soweit der Kunde wegen des Garantiefalles aufgrund gesetzlicher Gewährleistungsansprüche gegen andere Vertragspartner Leistungen erhalten hat, entfällt eine Leistungspflicht von uns.

Soweit eine Garantieleistung erbracht wird, übernehmen wir keine Haftung für die Beschädigung eines Gerätes durch Diebstahl, Feuer, höhere Gewalt oder ähnliche Ursachen.

Über die vorstehend zugesagten Garantieleistungen hinausgehend kann der Endkunde nach dieser Garantie keine Ansprüche wegen mittelbarer Schäden oder Folgeschäden, die durch das Gerät verursacht werden, insbesondere auf Ersatz außerhalb des Gerätes entstandener Schäden, geltend machen. Gesetzliche Ansprüche des Kunden uns gegenüber oder gegenüber Dritten bleiben unberührt. Diese Rechte werden durch unsere Garantie nicht eingeschränkt. Die Inanspruchnahme solcher gesetzlichen Rechte ist unentgeltlich.

### Garantiedauer

Für im privaten Haushalt eingesetzte Geräte beträgt die Garantiedauer 24 Monate; im Übrigen (zum Beispiel bei einem Einsatz der Geräte in Gewerbe-, Handwerks- oder Industriebetrieben) beträgt die Garantiedauer 12 Monate.

Die Garantiedauer beginnt für jedes Gerät mit der Übergabe des Gerätes an den Kunden, der das Gerät zum ersten Mal einsetzt.

Garantieleistungen führen nicht zu einer Verlängerung der Garantiedauer. Durch die erbrachte Garantieleistung wird keine neue Garantiedauer in Gang gesetzt. Dies gilt für alle erbrachten Garantieleistungen, insbesondere für etwaig eingebaute Ersatzteile oder für die Ersatzlieferung eines neuen Gerätes.

### Inanspruchnahme der Garantie

Garantieansprüche sind vor Ablauf der Garantiedauer, innerhalb von zwei Wochen, nachdem der Mangel erkannt wurde, bei uns anzumelden. Dabei müssen Angaben zum Fehler, zum Gerät und zum Zeitpunkt der Feststellung gemacht werden. Als Garantienachweis ist die Rechnung oder ein sonstiger datierter Kaufnachweis beizufügen. Fehlen die vorgenannten Angaben oder Unterlagen, besteht kein Garantieanspruch.

### Garantie für in Deutschland erworbene, jedoch außerhalb Deutschlands eingesetzte Geräte

Wir sind nicht verpflichtet, Garantieleistungen außerhalb der Bundesrepublik Deutschland zu erbringen. Bei Störungen eines im Ausland eingesetzten Gerätes ist dieses gegebenenfalls auf Gefahr und Kosten des Kunden an den Kundendienst in Deutschland zu senden. Die Rücksendung erfolgt ebenfalls auf Gefahr und Kosten des Kunden. Etwaige gesetzliche Ansprüche des Kunden uns gegenüber oder gegenüber Dritten bleiben auch in diesem Fall unberührt. Solche gesetzlichen Rechte werden durch unsere Garantie nicht eingeschränkt. Die Inanspruchnahme dieser gesetzlichen Rechte ist unentgeltlich.

### Außerhalb Deutschlands erworbene Geräte

Für außerhalb Deutschlands erworbene Geräte gilt diese Garantie nicht. Es gelten die jeweiligen gesetzlichen Vorschriften und gegebenenfalls die Lieferbedingungen der Ländergesellschaft bzw. des Importeurs.

### Garantiegeber

Stiebel Eltron GmbH & Co. KG  
Dr.-Stiebel-Str. 33, 37603 Holzminden



- ▶ Wenn auf dem Gerät eine durchgestrichene Mülltonne abgebildet ist, bringen Sie das Gerät zur Wiederverwendung und Verwertung zu den kommunalen Sammelstellen oder Rücknahmestellen des Handels.



Dieses Dokument besteht aus recyclebarem Papier.

- ▶ Entsorgen Sie das Dokument nach dem Lebenszyklus des Gerätes gemäß den nationalen Vorschriften.

## Entsorgung innerhalb Deutschlands

- ▶ Überlassen Sie die Transportverpackung dem beim Fachhandwerk bzw. Fachhandel von uns eingerichteten Rücknahme- und Entsorgungssystem.
- ▶ Entsorgen Sie Verkaufsverpackungen über eines der Dualen Systeme (z. B. die kommunale Sammlung „gelbe Säcke“ / „gelbe Tonne“) in Deutschland.
- ▶ Geräte aus privaten Haushalten, die unter das Elektro- und Elektronikgerätegesetz (ElektroG) fallen, können Sie kostenlos bei kommunalen Sammelstellen oder Rücknahmestellen des Handels abgeben.
- ▶ Geben Sie Batterien an den Handel oder an von öffentlich-rechtlichen Entsorgungsträgern eingerichteten Rückgabestellen (z. B. Schadstoffmobile und Recyclinghöfe) zurück.

## Entsorgung außerhalb Deutschlands

- ▶ Entsorgen Sie die Geräte und Materialien nach den örtlich geltenden Vorschriften und Gesetzen.

**OPERATION**

<b>1. General information</b>	<b>16</b>
1.1 Safety instructions	16
1.2 Other symbols in this documentation	17
1.3 Units of measurement	17
<b>2. Safety</b>	<b>17</b>
2.1 Intended use	17
2.2 General safety instructions	17
<b>3. Appliance description</b>	<b>17</b>
<b>4. Cleaning, care and maintenance</b>	<b>17</b>
<b>5. Troubleshooting</b>	<b>17</b>

**INSTALLATION**

<b>6. Safety</b>	<b>18</b>
6.1 General safety instructions	18
6.2 Regulations, standards and instructions	18
<b>7. Appliance description</b>	<b>18</b>
7.1 Standard delivery	18
7.2 Accessories	18
<b>8. Preparations</b>	<b>18</b>
8.1 Installation site	18
8.2 Transport	18
<b>9. Preparing for installation</b>	<b>19</b>
9.1 Fitting the thermal insulation, if appropriate	19
9.2 Installing the manual air vent valve	20
9.3 Fitting the temperature sensor	20
9.4 Where appropriate, fit the flanged or threaded immersion heater.	20
<b>10. Commissioning</b>	<b>20</b>
10.1 Commissioning	21
10.2 Recommissioning	21
<b>11. Shutting down</b>	<b>21</b>
<b>12. Maintenance</b>	<b>21</b>
12.1 Draining the appliance	21
<b>13. Specification</b>	<b>22</b>
13.1 Dimensions and connections	22
13.2 Fault conditions	26
13.3 Data table	27

**GUARANTEE**

**ENVIRONMENT AND RECYCLING**

# OPERATION

## 1. General information

The chapter “Operation” is intended for appliance users and heating contractors.

The chapter “Installation” is intended for heating contractors.



**Note**

Read these instructions carefully before using the appliance and retain them for future reference. Pass on the instructions to a new user if required.

### 1.1 Safety instructions

#### 1.1.1 Structure of safety instructions



**KEYWORD Type of risk**

Here, possible consequences are listed that may result from failure to observe the safety instructions.

► Steps to prevent the risk are listed.

#### 1.1.2 Symbols, type of risk

Symbol	Type of risk
	Injury
	Burns (burns, scalding)

#### 1.1.3 Keywords

KEYWORD	Meaning
DANGER	Failure to observe this information will result in serious injury or death.
WARNING	Failure to observe this information may result in serious injury or death.
CAUTION	Failure to observe this information may result in non-serious or minor injury.



1.2 Other symbols in this documentation



**Note**  
General information is identified by the symbol shown on the left.  
▶ Read these texts carefully.

Symbol	Meaning
	Material losses (appliance, consequential, environment)
	Appliance disposal

▶ This symbol indicates that you have to do something. The action you need to take is described step by step.

1.3 Units of measurement



**Note**  
All measurements are given in mm unless stated otherwise.

2. Safety

2.1 Intended use

This appliance is generally intended to be used for the storage, heating and cooling of process water.

SBP E cool appliances are also permitted to store cooled process water down to + 7 °C.

Any other or additional use is inappropriate, in particular usage with alternative storage media. Observation of these instructions and of instructions for any accessories used is also part of the correct use of this appliance.

2.2 General safety instructions



**WARNING Burns**  
There is a risk of scalding at outlet temperatures in excess of 43 °C.



**WARNING Injury**  
The appliance may be used by children aged 8 and up and persons with reduced physical, sensory or mental capabilities or a lack of experience provided that they are supervised or they have been instructed on how to use the appliance safely and have understood the resulting risks. Children must never play with the appliance. Children must never clean the appliance or perform user maintenance unless they are supervised.

3. Appliance description

This appliance is designed to extend the operating time of the heat source and to bridge power-OFF periods. It is also designed for the hydraulic separation of the volume flow between the heat/refrigerant source circuit and the heating/cooling circuit.

Suitable heat exchangers, flanged and threaded immersion heaters can be fitted by contractors. In addition, up to two further heat sources (e.g. a solid fuel boiler) can be connected. The appliance is equipped for fitting five sensor wells. A sleeve enables a thermometer to be fitted.

SBP E SOL

SBP E SOL buffer cylinders are additionally equipped with a smooth tube indirect coil for heating the cylinder content with solar energy.

SBP E cool

SBP E cool buffer cylinders are equipped with a vapour diffusion-proof preinsulation to protect against the formation of condensate. This must be combined with thermal insulation WD cool.

4. Cleaning, care and maintenance

- ▶ Have a contractor regularly check the appliance, the safety assembly and all fitted accessories.
- ▶ Never use abrasive or corrosive cleaning agents. A damp cloth is sufficient for cleaning all plastic parts.

5. Troubleshooting

Telephone your contractor. To facilitate and speed up your enquiry, please provide the serial number from the type plate (000000-0000-000000):



# INSTALLATION

## 6. Safety

Only a qualified contractor should carry out installation, commissioning, maintenance and repair of the appliance.

### 6.1 General safety instructions

We can only guarantee trouble-free function and operational reliability if original spare parts intended for the appliance are used.

### 6.2 Regulations, standards and instructions



**Note**

Observe all applicable national and regional regulations and instructions.

## 7. Appliance description

### 7.1 Standard delivery

Delivered with the appliance:

- additional type plate

**only SBP 1010 E:**

- Insulation set for blank flange (nominal diameter DN 80)

### 7.2 Accessories

#### 7.2.1 Required accessories

Depending on the static pressure, safety assemblies and pressure reducing valves are available. These type-tested safety assemblies protect the appliance against unacceptable excess pressure.

#### 7.2.2 Further accessories

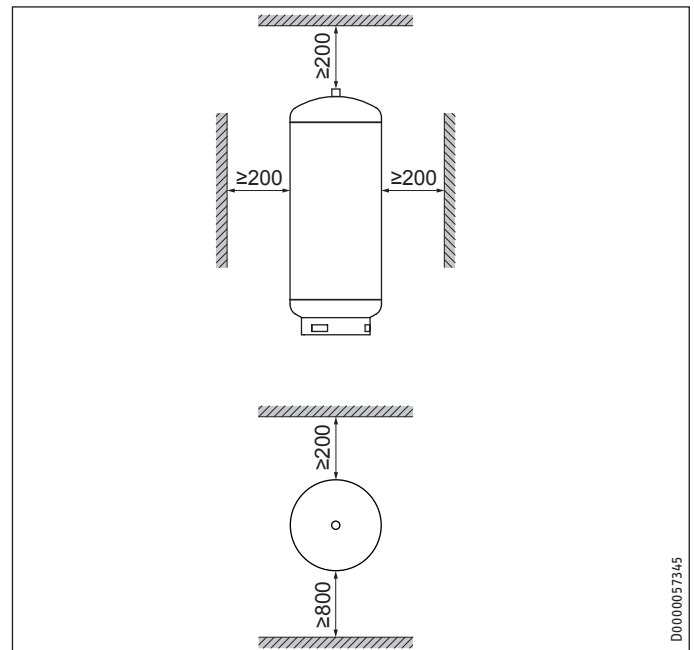
In addition, heat exchangers, flanged and threaded immersion heaters and thermal insulation are available as accessories.

## 8. Preparations

### 8.1 Installation site

- ▶ Always install the appliance in a room free from the risk of frost.
- ▶ Ensure the floor has sufficient load bearing capacity and evenness (see chapter “Specification / Data table”).
- ▶ Observe the room height and height when tilted (see chapter “Specification / Data table”).

#### Minimum clearances



- ▶ Maintain the minimum clearances.

### 8.2 Transport

Use the lifting eyes at the top of the appliance to assist handling.

### 9. Preparing for installation



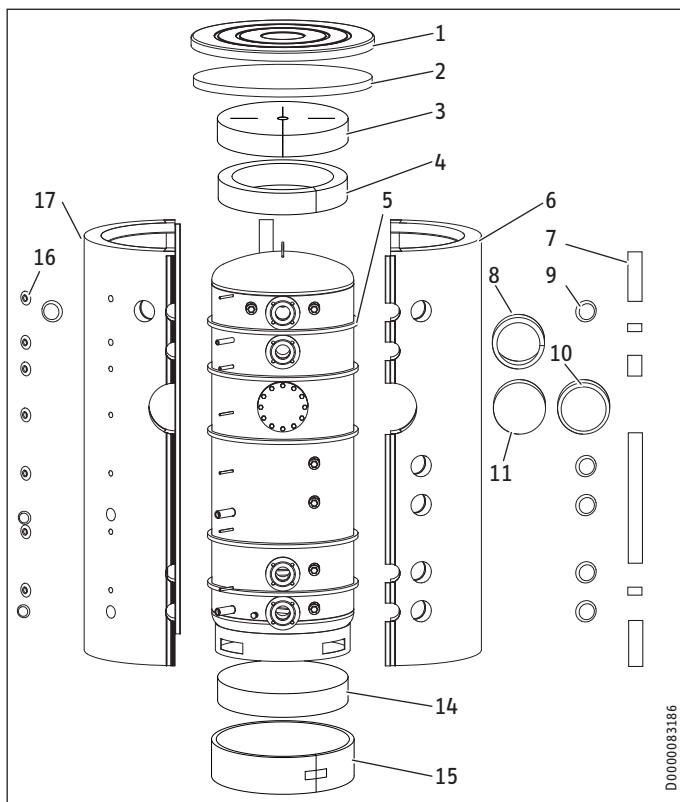
**Note**

Connect the hydraulic connections with flat gaskets.

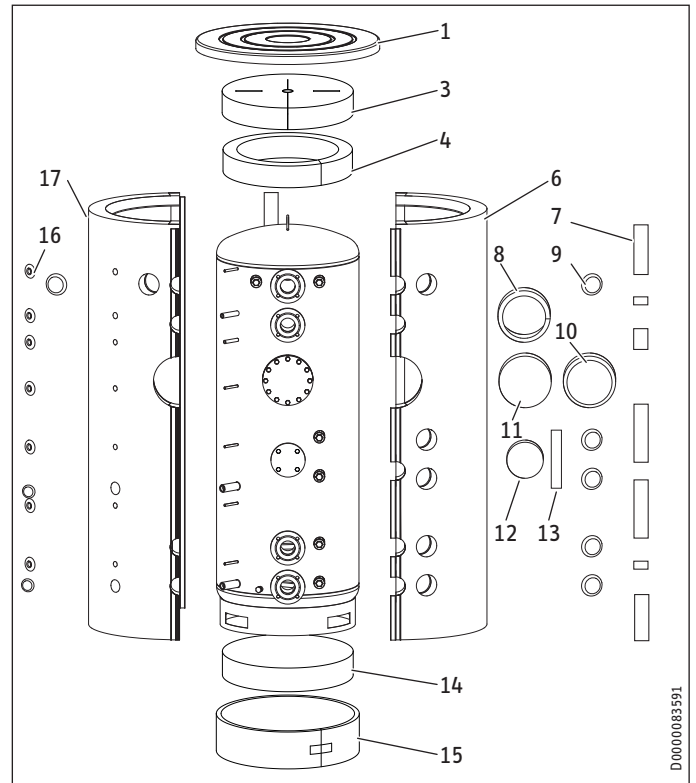
#### 9.1 Fitting the thermal insulation, if appropriate

- ▶ Position the appliance in its intended site.
- ▶ Fit the thermal insulation according to the instructions supplied. For this, ensure that there is enough space for the installation task. You can then link the appliance into the heating system.

#### SBP 1000/1500 E (SOL) | SBP 1000-1500 E cool



#### SBP 1010E



- 1 Cover
- 2 Top thermal insulation section (only WDH cool)
- 3 Top thermal insulation section
- 4 Top thermal insulation ring
- 5 Convection brake (only WDH cool)
- 6 R.h. thermal insulation section
- 7 Cover strip
- 8 Flange thermal insulation ring
- 9 Connection cover (including insulation)
- 10 Flange cover
- 11 Thermal insulation, flange
- 12 Plastic cover with insulation sections
- 13 Fleece strip
- 14 Thermal insulation section, bottom
- 15 Thermal insulation ring, bottom
- 16 Rose
- 17 Left thermal insulation section

- ▶ On cylinders supplied horizontally, insert the bottom thermal insulation section inside the support ring, prior to positioning the cylinder. Slightly tip the vertically delivered cylinder in order to position the bottom thermal insulation section.
- ▶ Surround the support ring with the bottom thermal insulation ring and secure it with adhesive tape.
- ▶ Remove the foil from the 5 foam strips (convection brakes) and stick them around the cylinder in the positions shown (only WDH cool).
- ▶ Prior to fitting them, shape the right hand and left hand thermal insulation sections into a semi-circular form for approx. 10 seconds. A pressure-activated adhesive then holds the thermal insulation sections in the required shape and makes fitting them easier.  
Please note that the use of tensioning straps may damage the thermal insulation.

# INSTALLATION

## Commissioning

- ▶ Push the thermal insulation sections over the connections on the appliance.
- ▶ Connect the thermal insulation sections at the front by clipping the hook closure strip into the last hook strip. If necessary, the short black cover strips can be used to temporarily hold the hook closure strips together.
- ▶ Position the thermal insulation sections around the cylinder and connect the thermal insulation sections at the back by clipping the hook closure strip into the first or second hook strip.
- ▶ Adjust the thermal insulation sections on the appliance by patting and pressing them down with the palm of the hand.
- ▶ Starting from the top, retighten the hook closure strip from the top until it hooks into the final hook strip.
- ▶ Place the thermal insulation ring around the flange to completely fill the gap to the side insulation segments.
- ▶ Place the thermal insulation ring and the two thermal insulation sections on the top.
- ▶ Place the cover over the thermal insulation sections.
- ▶ Fit the cover strips onto the hook closure strips. If required, the cover strips can be trimmed to size.
- ▶ Fill the hollow spaces near the connections with the soft foam inserts.
- ▶ Push the roses and caps into the apertures.

SBP 1010 E:

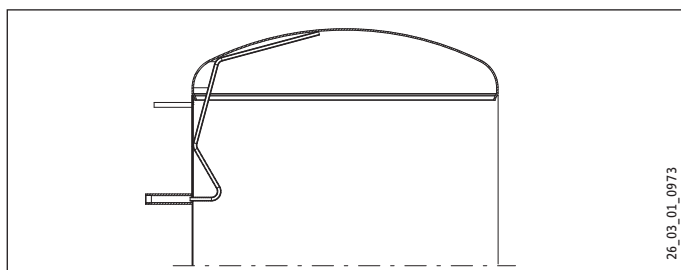
- ▶ Wrap the fleece strip around the neck of the blank flange (DN 80).
- ▶ Place the plastic cover together with the thermal insulation onto the blank flange (DN 80).



### Note

Affix the additional type plate in a clearly visible position on the thermal insulation.

## 9.2 Installing the manual air vent valve



- ▶ Install a manual air vent valve at the air vent valve connection.

## 9.3 Fitting the temperature sensor

- ▶ Fill the protective pipe with heat conducting paste.
- ▶ Insert the sensor into the protective pipe until it bottoms.

Prior to inserting contact sensor AVF 6 into the protective pipe, bend the bias spring forward.

## 9.4 Where appropriate, fit the flanged or threaded immersion heater.

- ▶ Remove the dummy flanges and plugs in order to mount the heat exchanger, flanged or threaded immersion heater. Maintain the DC separation towards the cylinder.

# 10. Commissioning

## Water quality, solar circuit

A glycol/water mixture of up to 60 % is permitted for the indirect coil in the solar circuit if only dezincification-resistant metals, glycol-resistant gaskets and diaphragm expansion vessels suitable for glycol are used throughout the installation.

## Oxygen diffusion



### Material losses

Avoid open heating systems and plastic pipes in under-floor heating systems which are permeable to oxygen.

In underfloor heating systems with plastic pipes that are permeable to oxygen and in open vented heating systems, oxygen diffusion may lead to corrosion on the steel components of the heating system (e.g. on the indirect coil of the DHW cylinder, on buffer cylinders, steel heating elements or steel pipes).



### Material losses

The products of corrosion (e.g. rusty sludge) can settle in the heating system components and can result in a lower output or fault shutdowns due to reduced cross-sections.



### Material losses

Avoid open vented solar thermal systems and plastic pipes which are permeable to oxygen.

With plastic pipes that are permeable to oxygen, oxygen diffusion may lead to corrosion on the steel components of the solar thermal system (e.g. on the indirect coil of the DHW cylinder).

# INSTALLATION

## Shutting down

### 10.1 Commissioning



#### Material losses

A safety valve is required.

- ▶ Fill and vent the appliance.
- ▶ Carry out a tightness check.
- ▶ Vent the internal indirect coil.
- ▶ Switch the mains power ON if required.
- ▶ Check the function of the safety assembly.
- ▶ Check the function of fitted accessories.
- ▶ Then check the function of the solar thermal system, if appropriate.
- ▶ If relevant, check that the DHW temperature displayed on the heat source control unit is correct.

#### 10.1.1 Appliance handover

- ▶ Explain the appliance function to users and familiarise them with its operation.
- ▶ Make users aware of potential dangers, especially the risk of scalding.
- ▶ Hand over these instructions.

### 10.2 Recommissioning

See chapter “Commissioning”.

### 11. Shutting down

- ▶ If necessary, disconnect any accessories installed from the mains at the MCB/fuse in the fuse box.
- ▶ Drain the appliance. See chapter “Maintenance / Draining the appliance”.

### 12. Maintenance

No special maintenance is required for the appliance. A regular visual check is sufficient.

#### 12.1 Draining the appliance



#### WARNING Burns

Hot water may escape during the draining process.

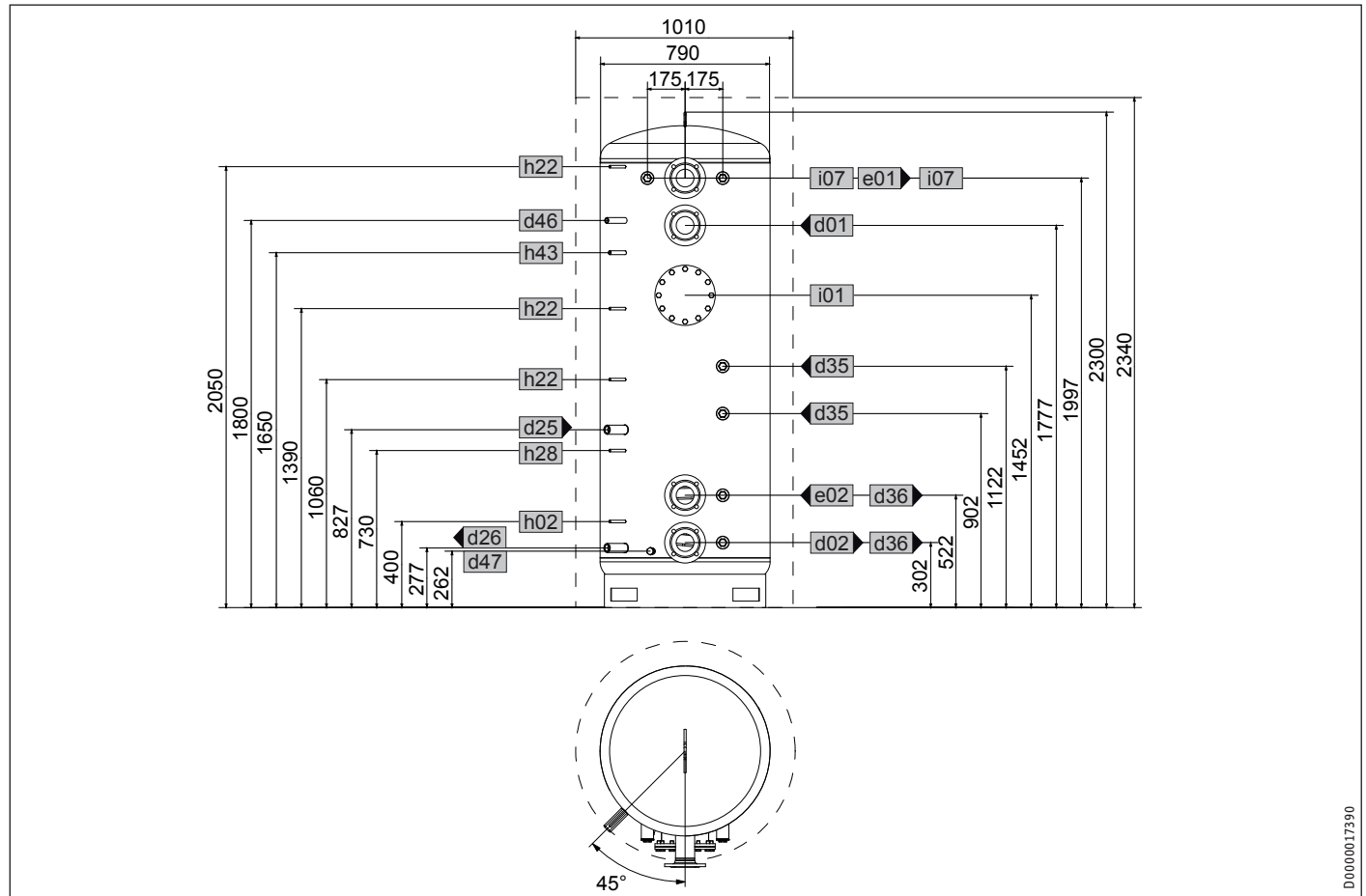
If the appliance needs to be drained for maintenance or to protect the whole installation when there is a risk of frost, proceed as follows:

- ▶ For draining the appliance, remove the thermal insulation around the drain connector.

## 13. Specification

### 13.1 Dimensions and connections

SBP 1000 E | SBP 1000 E SOL

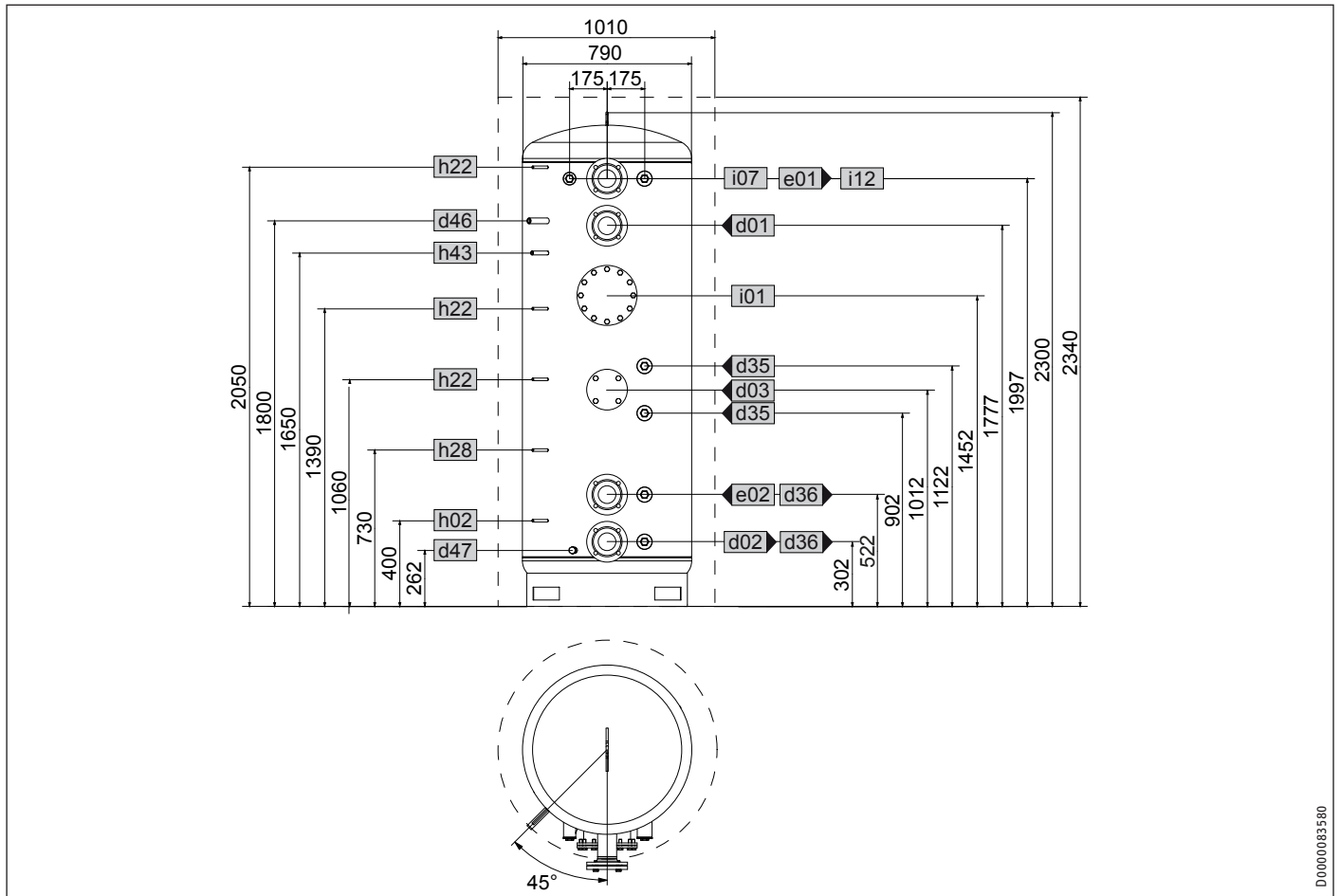


D0000017390

			SBP 1000 E	SBP 1000 E SOL
d01	Heat pump flow	Nominal diameter	DN 80	DN 80
d02	Heat pump return	Nominal diameter	DN 80	DN 80
d25	Solar flow	Female thread		G 1
d26	Solar return	Female thread		G 1
d35	Heat source flow optional	Female thread	G 1 1/2	G 1 1/2
d36	Heat source return optional	Female thread	G 1 1/2	G 1 1/2
d46	Ventilation	Female thread	G 1/2	G 1/2
d47	Drain	Male thread	G 3/4 A	G 3/4 A
e01	Heating flow	Nominal diameter	DN 80	DN 80
e02	Heating return	Nominal diameter	DN 80	DN 80
h02	Sensor heat pump return	Diameter	mm	9.5
h22	Sensor heat source	Diameter	mm	9.5
h28	Sensor solar cylinder	Diameter	mm	9.5
h43	Thermometer	Diameter	mm	14.5
i01	Flange	Diameter	mm	280
		Pitch circle diameter	mm	245
		Screws	M 14	M 14
i07	Electric emergency/booster heater	Female thread	G 1 1/2	G 1 1/2

# INSTALLATION Specification

## SBP 1010 E



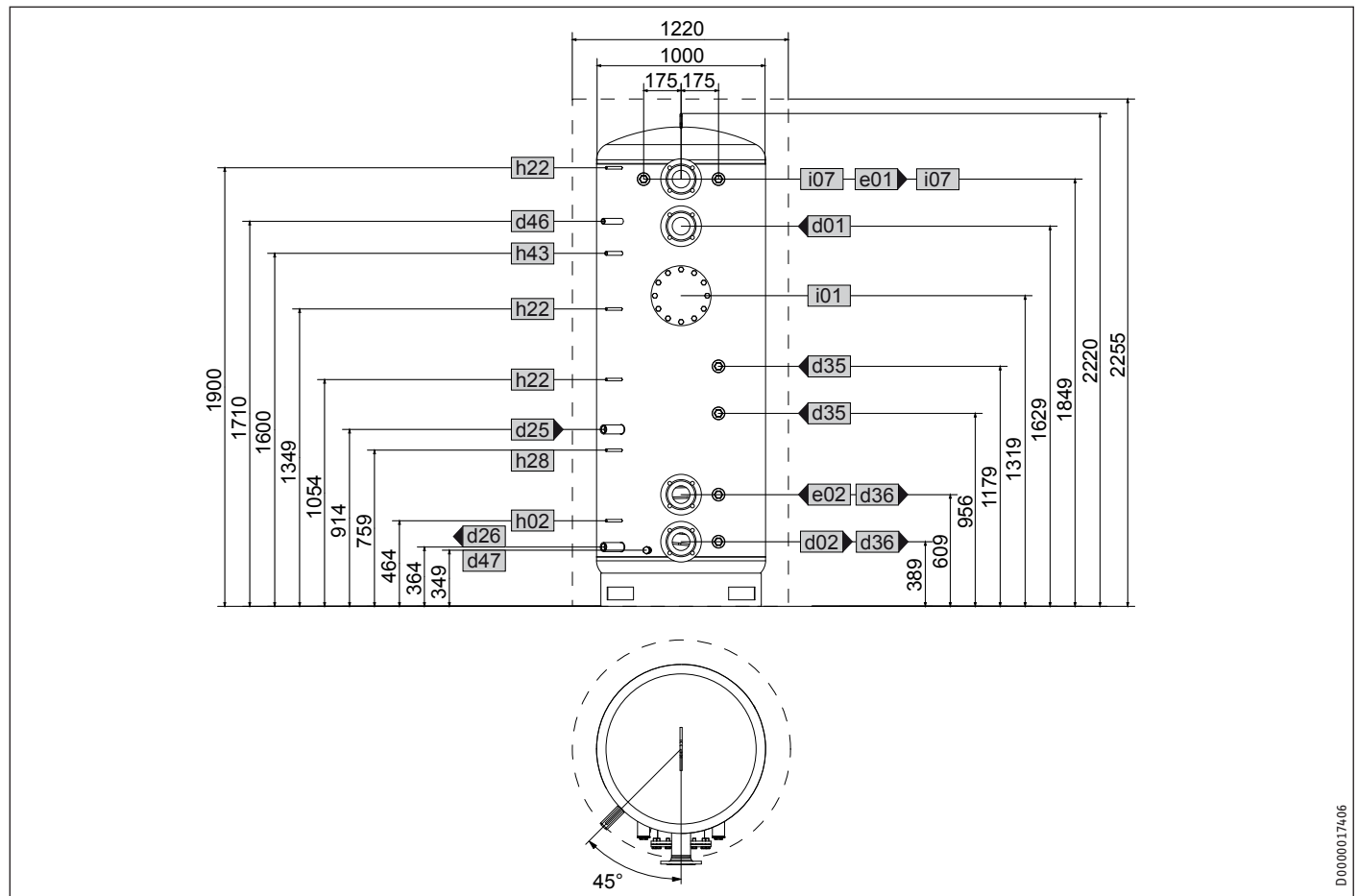
ENGLISH

D0000083580

			SBP 1010 E
d01	Heat pump flow	Internal diameter	DN 80
d02	Heat pump return	Internal diameter	DN 80
d03	Heat pump flow optional	Internal diameter	DN 80
		Pitch circle diameter	mm 150
		Screws	M 16
d35	Heat source flow optional	Female thread	G 2
d36	Heat source return optional	Female thread	G 2
d46	Ventilation	Female thread	G 1/2
d47	Drain	Male thread	G 3/4 A
e01	Heating flow	Internal diameter	DN 80
e02	Heating return	Internal diameter	DN 80
h02	Sensor heat pump return	Diameter	mm 9,5
h22	Sensor heat source	Diameter	mm 9,5
h28	Sensor solar cylinder	Diameter	mm 9,5
h43	Thermometer	Diameter	mm 14,5
i01	Flange	Diameter	mm 280
		Pitch circle diameter	mm 245
		Screws	M 14
i07	elec. emergency/booster heater	Female thread	G 1 1/2
i12	Heat generator, opt.	Female thread	G 2

# INSTALLATION Specification

## SBP 1500 E | SBP 1500 E SOL



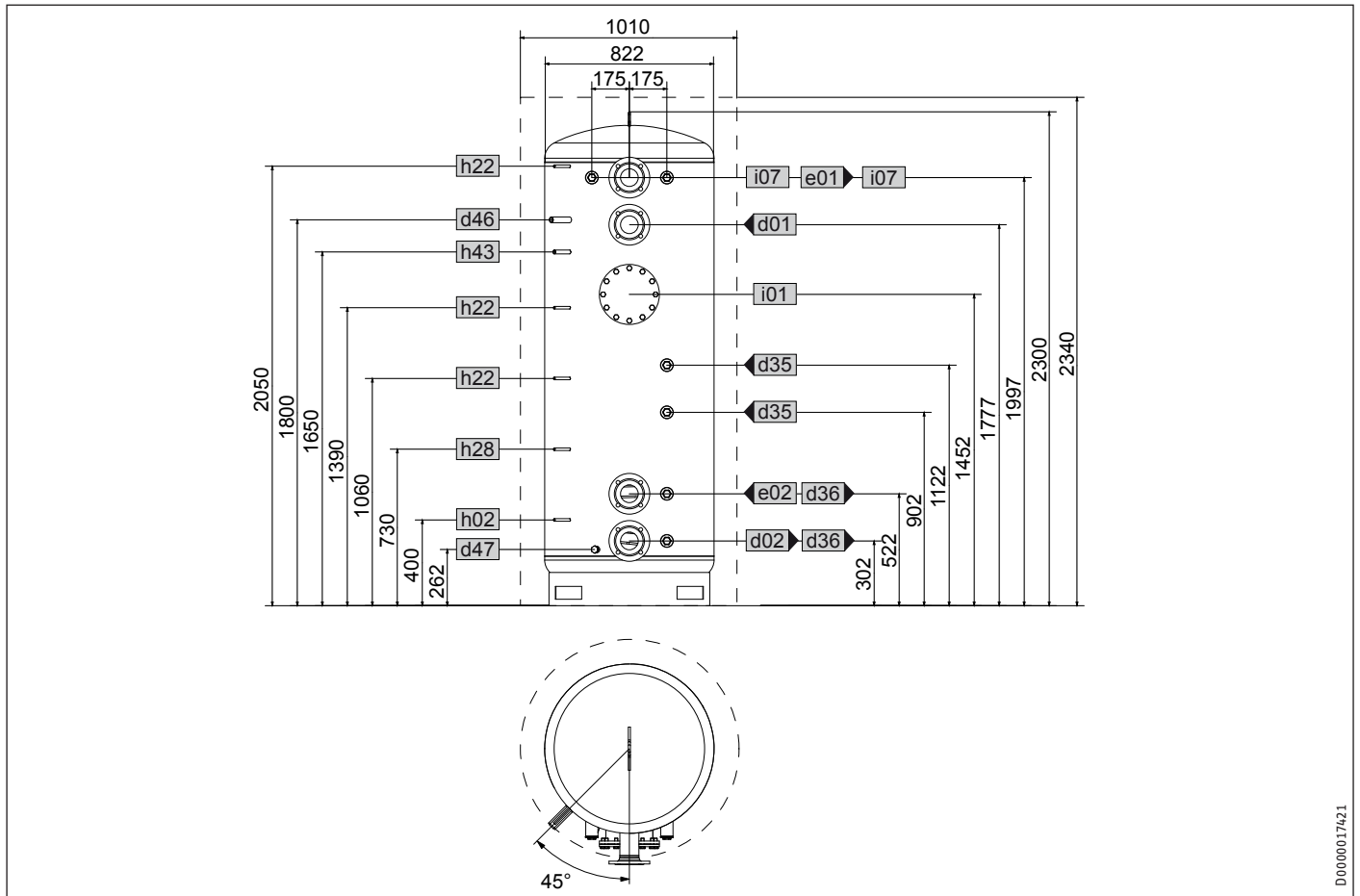
D0000017406

		SBP 1500 E		SBP 1500 E SOL	
d01	Heat pump flow	Nominal diameter	DN 80	DN 80	DN 80
d02	Heat pump return	Nominal diameter	DN 80	DN 80	DN 80
d25	Solar flow	Female thread		G 1	G 1
d26	Solar return	Female thread		G 1	G 1
d35	Heat source flow optional	Female thread	G 1 1/2	G 1 1/2	G 1 1/2
d36	Heat source return optional	Female thread	G 1 1/2	G 1 1/2	G 1 1/2
d46	Ventilation	Female thread	G 1/2	G 1/2	G 1/2
d47	Drain	Male thread	G 3/4 A	G 3/4 A	G 3/4 A
e01	Heating flow	Nominal diameter	DN 80	DN 80	DN 80
e02	Heating return	Nominal diameter	DN 80	DN 80	DN 80
h02	Sensor heat pump return	Diameter	mm	9.5	9.5
h22	Sensor heat source	Diameter	mm	9.5	9.5
h28	Sensor solar cylinder	Diameter	mm	9.5	9.5
h43	Thermometer	Diameter	mm	14.5	14.5
i01	Flange	Diameter	mm	280	280
		Pitch circle diameter	mm	245	245
		Screws	M 14	M 14	M 14
i07	Electric emergency/booster heater	Female thread	G 1 1/2	G 1 1/2	G 1 1/2



# INSTALLATION Specification

## SBP 1000 E cool | SBP 1010 E cool

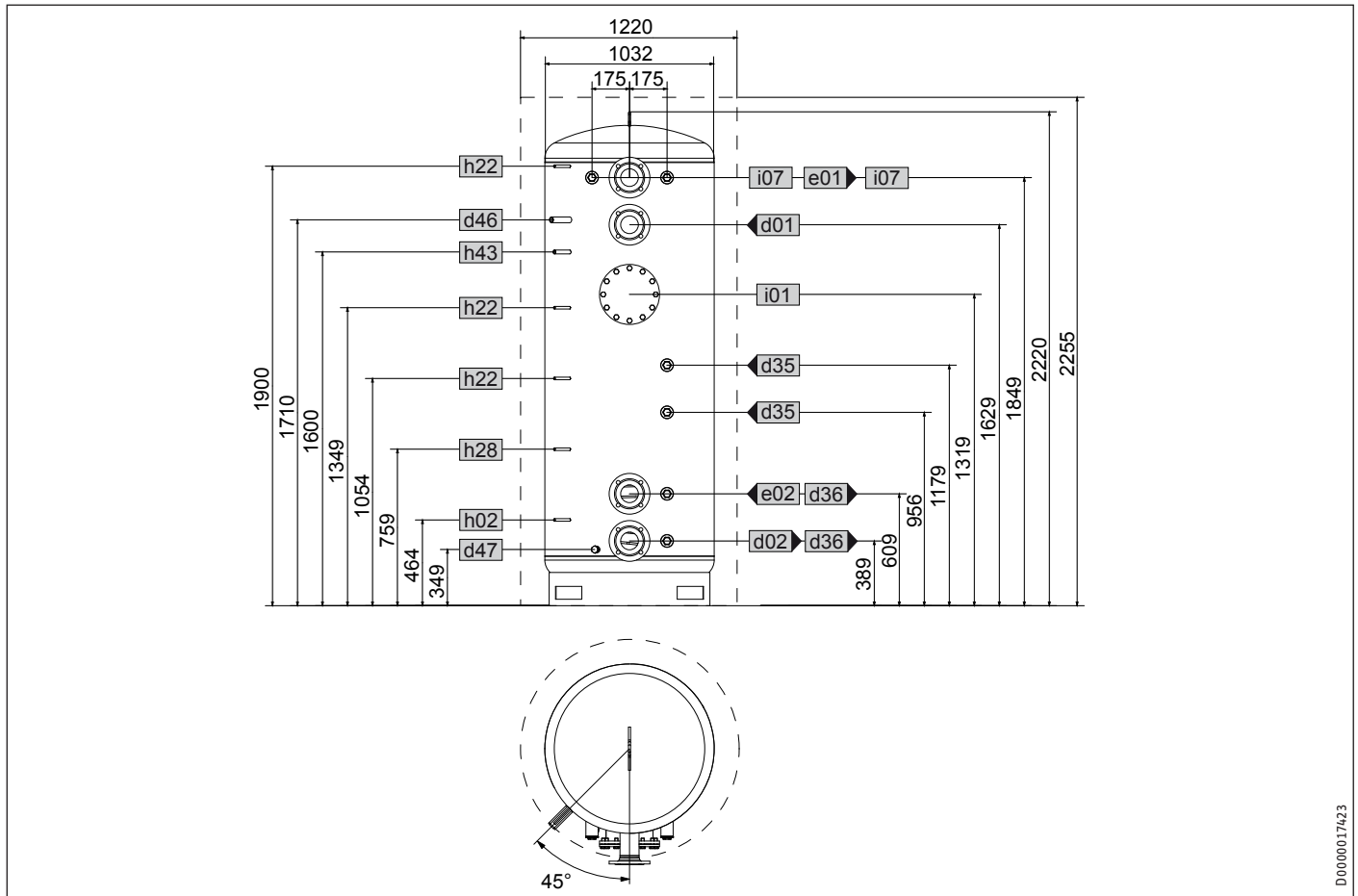


ENGLISH

			SBP 1000 E cool	SBP 1010 E cool
d01	Heat pump flow	Internal diameter	DN 80	DN 80
d02	Heat pump return	Internal diameter	DN 80	DN 80
d03	Heat pump flow optional	Internal diameter		DN 80
d35	Heat source flow optional	Female thread	G 1 1/2	G 1 1/2
d36	Heat source return optional	Female thread	G 1 1/2	G 1 1/2
d46	Ventilation	Female thread	G 1/2	G 1/2
d47	Drain	Male thread	G 3/4 A	G 3/4 A
e01	Heating flow	Internal diameter	DN 80	DN 80
e02	Heating return	Internal diameter	DN 80	DN 80
h02	Sensor heat pump return	Diameter	mm 9.5	9.5
h22	Sensor heat source	Diameter	mm 9.5	9.5
h28	Sensor solar cylinder	Diameter	mm 9.5	9.5
h43	Thermometer	Diameter	mm 14.5	14.5
i01	Flange	Diameter	mm 280	280
		Pitch circle diameter	mm 245	245
		Screws	M 14	M 14
i07	elec. emergency/booster heater	Female thread	G 1 1/2	G 1 1/2

# INSTALLATION Specification

## SBP 1500 E cool



D0000017423

			SBP 1500 E cool
d01	Heat pump flow	Nominal diameter	DN 80
d02	Heat pump return	Nominal diameter	DN 80
d35	Heat source flow optional	Female thread	G 1 1/2
d36	Heat source return optional	Female thread	G 1 1/2
d46	Ventilation	Female thread	G 1/2
d47	Drain	Male thread	G 3/4 A
e01	Heating flow	Nominal diameter	DN 80
e02	Heating return	Nominal diameter	DN 80
h02	Sensor heat pump return	Diameter	mm 9.5
h22	Sensor heat source	Diameter	mm 9.5
h28	Sensor solar cylinder	Diameter	mm 9.5
h43	Thermometer	Diameter	mm 14.5
i01	Flange	Diameter	mm 280
		Pitch circle diameter	mm 245
		Screws	M 14
i07	Electric emergency/booster heater	Female thread	G 1 1/2

### 13.2 Fault conditions

In the event of a fault, temperatures of up to 95 °C at 1.0 MPa can occur depending on the type of heat source used.

### 13.3 Data table

		SBP 1000 E	SBP 1010 E	SBP 1500 E	SBP 1000 E SOL	SBP 1500 E SOL	SBP 1000 E cool	SBP 1010 E cool	SBP 1500 E cool
		227564	236569	227565	227566	227567	227588	236570	227589
<b>Hydraulic data</b>									
Rated capacity	l	1006	1006	1503	979	1473	1006	1006	1503
Capacity, lower indirect coil	l				25.9	22.5			
Surface area, lower indirect coil	m <sup>2</sup>				3	3.6			
Pressure drop at 1.0 m <sup>3</sup> /h, indirect coil, bottom	hPa				8	9			
<b>Application limits</b>									
Max. permissible pressure	MPa	0.3	1.0	0.3	0.3	0.3	0.3	1.0	0.3
Test pressure	MPa	0.45	1.5	0.45	0.45	0.45	0.45	1.5	0.45
Maximum charge / discharge flow rate	m <sup>3</sup> /h	12.5	12.5	15	12.5	15	12.5	12.5	15
Max. permissible temperature	°C	95	95	95	95	95	95	95	95
Max. recommended collector aperture area	m <sup>2</sup>				20	30			
<b>Dimensions</b>									
Height	mm	2300	2300	2220	2300	2220	2300	2300	2220
Height incl. thermal insulation	mm	2340	2340	2255	2340	2255	2340	2340	2255
Diameter	mm	790	790	1000	790	1000	822	822	1032
Diameter incl. thermal insulation	mm	1010	1010	1220	1010	1220	1010	1010	1220
Height of unit when tilted	mm	2335	2335	2250	2335	2250	2335	2335	2250
<b>Weights</b>									
Weight (wet)	kg	1178	1239	1703	1224	1780	1187	1248	1742
Weight (dry)	kg	172	233	229	219	285	181	242	239

## Guarantee

The guarantee conditions of our German companies do not apply to appliances acquired outside of Germany. In countries where our subsidiaries sell our products a guarantee can only be issued by those subsidiaries. Such guarantee is only granted if the subsidiary has issued its own terms of guarantee. No other guarantee will be granted.

We shall not provide any guarantee for appliances acquired in countries where we have no subsidiary to sell our products. This will not affect warranties issued by any importers.

## Environment and recycling

- ▶ Dispose of the appliances and materials after use in accordance with national regulations.



- ▶ If a crossed-out waste bin is pictured on the appliance, take the appliance to your local waste and recycling centre or nearest retail take-back point for reuse and recycling.



- This document is made of recyclable paper.
- ▶ Dispose of the document at the end of the appliance's life cycle in accordance with national regulations.

### UTILISATION

<b>1. Remarques générales</b>	<b>28</b>
1.1 Consignes de sécurité	28
1.2 Autres repérages utilisés dans cette documentation	29
1.3 Unités de mesure	29
<b>2. Sécurité</b>	<b>29</b>
2.1 Utilisation conforme	29
2.2 Consignes de sécurité générales	29
<b>3. Description de l'appareil</b>	<b>29</b>
<b>4. Nettoyage, entretien et maintenance</b>	<b>29</b>
<b>5. Aide au dépannage</b>	<b>29</b>

### INSTALLATION

<b>6. Sécurité</b>	<b>30</b>
6.1 Consignes de sécurité générales	30
6.2 Prescriptions, normes et directives	30
<b>7. Description de l'appareil.</b>	<b>30</b>
7.1 Fournitures	30
7.2 Accessoires	30
<b>8. Travaux préparatoires</b>	<b>30</b>
8.1 Lieu d'implantation	30
8.2 Transport	30
<b>9. Montage</b>	<b>31</b>
9.1 Le cas échéant, installer l'isolation thermique	31
9.2 Montage des purgeurs manuels	32
9.3 Montage de la sonde thermométrique	32
9.4 Le cas échéant, monter la résistance électrique à bride ou le corps de chauffe à visser	32
<b>10. Mise en service</b>	<b>32</b>
10.1 Première mise en service	33
10.2 Remise en service	33
<b>11. Mise hors service</b>	<b>33</b>
<b>12. Maintenance</b>	<b>33</b>
12.1 Vidange de l'appareil	33
<b>13. Données techniques</b>	<b>34</b>
13.1 Cotes et raccordements	34
13.2 Conditions de pannes	38
13.3 Tableau de données	39

### GARANTIE

### ENVIRONNEMENT ET RECYCLAGE

## UTILISATION

### 1. Remarques générales

Le chapitre « Utilisation » s'adresse aux utilisateurs de l'appareil et aux installateurs.

Le chapitre « Installation » s'adresse aux installateurs.



#### Remarque.

Veillez lire attentivement cette notice avant utilisation et conservez-la.

Remettez cette notice au nouvel utilisateur le cas échéant.

#### 1.1 Consignes de sécurité

##### 1.1.1 Structure des consignes de sécurité



#### MENTION D'AVERTISSEMENT Nature du danger

Sont indiqués ici les risques éventuellement encourus en cas de non-respect de la consigne de sécurité.

► Sont indiquées ici les mesures permettant de pallier au danger.

##### 1.1.2 Symboles, nature du danger

Symbole	Nature du danger
	Blessure
	Brûlure (brûlure, ébouillamment)

##### 1.1.3 Mentions d'avertissement

MENTION D'AVERTISSEMENT	Signification
DANGER	Caractérise des remarques dont le non-respect entraîne de graves lésions, voire la mort.
AVERTISSEMENT	Caractérise des remarques dont le non-respect peut entraîner de graves lésions, voire la mort.
ATTENTION	Caractérise des remarques dont le non-respect peut entraîner des lésions légères ou moyennement graves.

### 1.2 Autres repérages utilisés dans cette documentation



**Remarque.**  
Le symbole ci-contre caractérise des remarques générales.  
▶ Lisez attentivement les textes de remarque.

Symbole	Signification
	Domage matériel (détérioration de l'appareil, dommage consécutif, pollutions de l'environnement)
	Recyclage de l'appareil

▶ Ce symbole vous indique que vous devez agir. Les actions nécessaires sont décrites étape par étape.

### 1.3 Unités de mesure



**Remarque.**  
Sauf indication contraire, toutes les cotes sont indiquées en millimètres.

## 2. Sécurité

### 2.1 Utilisation conforme

Ces appareils sont en principe prévus pour le stockage, la réchauffe et le refroidissement des eaux traitées.

Les appareils SBP E cool sont également homologués pour le stockage de l'eau de traitement refroidie jusqu'à + 7 °C.

Tout emploi sortant de ce cadre, notamment l'utilisation avec d'autres liquides à stocker, est considéré comme non conforme. Une utilisation conforme de l'appareil implique le respect de cette notice et de celles se rapportant aux accessoires utilisés.

### 2.2 Consignes de sécurité générales



**AVERTISSEMENT Brûlure**  
Risque de brûlure à des températures de sortie supérieures à 43 °C.



**AVERTISSEMENT Blessure**  
L'appareil peut être utilisé par les enfants de 8 ans et plus ainsi que par les personnes aux facultés physiques, sensorielles ou mentales limitées ou manquant d'expérience et de connaissances, si elles sont supervisées ou si elles ont reçu les instructions d'usage de l'appareil et des risques pouvant résulter de son utilisation. Les enfants ne doivent pas jouer avec l'appareil. Les opérations de maintenance, de nettoyage à effectuer par l'utilisateur ne doivent pas être réalisées par des enfants sans surveillance.

## 3. Description de l'appareil

Cet appareil sert à prolonger le temps de fonctionnement du générateur de chaleur et à passer les périodes de coupures tarifaires. Il sert également au découplage hydraulique des débits volumétriques dans le circuit du générateur de chaleur/ de froid et dans le circuit de chauffage/de refroidissement.

Un échangeur de chaleur, une résistance électrique à bride ou un corps de chauffe électrique à visser appropriés peuvent être montés par l'installateur. Il existe en plus une possibilité de connexion à un ou deux générateurs de chaleur supplémentaires comme une chaudière à combustibles solides par exemple. L'appareil est équipé de cinq doigts de gants prévus pour le raccordement aux sondes thermométriques. Un doigt de gant permet de loger un thermomètre.

### SBP E SOL

Les ballons de stockage SBP E SOL sont en plus équipés d'un échangeur de chaleur à tubes lisses pour le chauffage solaire de l'eau de chauffage.

### SBP E cool

Les ballons de stockage SBP E cool sont équipés d'une pré-isolation étanche à la diffusion de la vapeur protégeant de la formation de condensats. Il est absolument nécessaire de l'associer à l'isolation thermique WD cool.

## 4. Nettoyage, entretien et maintenance

- ▶ Faites contrôler régulièrement par un installateur l'appareil, le groupe de sécurité et les accessoires installés.
- ▶ N'utilisez ni produit de nettoyage abrasif ni solvant. Un chiffon humide suffit pour le nettoyage et l'entretien des parties en plastique.

## 5. Aide au dépannage

Appelez l'installateur. Donnez-lui le numéro indiqué sur la plaque signalétique pour qu'il puisse vous aider plus rapidement et plus efficacement (000000-0000-000000) :



# INSTALLATION

## 6. Sécurité

Le montage, la mise en service, la maintenance et les réparations de cet équipement ne doivent être effectuées que par un installateur qualifié.

### 6.1 Consignes de sécurité générales

Nous ne garantissons un bon fonctionnement et en toute sécurité de l'appareil que si les accessoires d'origine qui lui sont destinés sont employés.

### 6.2 Prescriptions, normes et directives



#### Remarque.

Tenez compte de la législation et des prescriptions nationales et locales.

## 7. Description de l'appareil.

### 7.1 Fournitures

Sont fournis avec l'appareil :

- Plaque signalétique supplémentaire

**uniquement SBP 1010 E :**

- Set isolant pour bride borgne (diamètre nominal DN 80)

### 7.2 Accessoires

#### 7.2.1 Accessoires nécessaires

Des groupes de sécurité et des réducteurs de pression peuvent être fournis si la pression au repos le nécessite. Ces groupes de sécurité homologués protègent l'appareil des excès de pression non autorisés.

#### 7.2.2 Autres accessoires

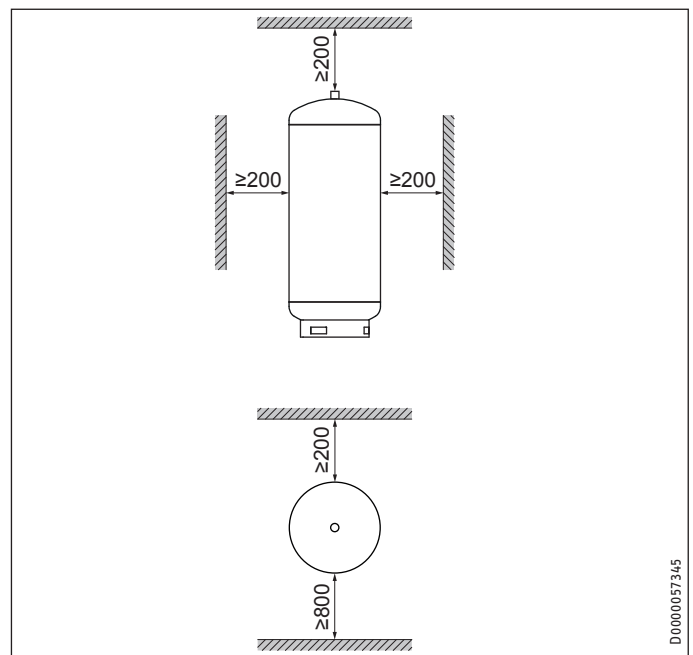
Les accessoires disponibles comprennent des échangeur de chaleur, des corps de chauffe électriques à visser, des résistances électriques à bride et une isolation thermique.

## 8. Travaux préparatoires

### 8.1 Lieu d'implantation

- ▶ Montez toujours l'appareil dans un local à l'abri du gel.
- ▶ Veillez à ce que le sol présente une charge maximale admissible et une planéité suffisantes (voir le chapitre « Données techniques / Tableau de données »).
- ▶ Tenez compte de la hauteur de la pièce et de la hauteur de basculement (voir le chapitre Données techniques / Tableau de données).

#### Distances minimales



- ▶ Respectez les distances minimales.

### 8.2 Transport

Pour le transport, utiliser les œillets de transport sur le haut de l'appareil.

### 9. Montage

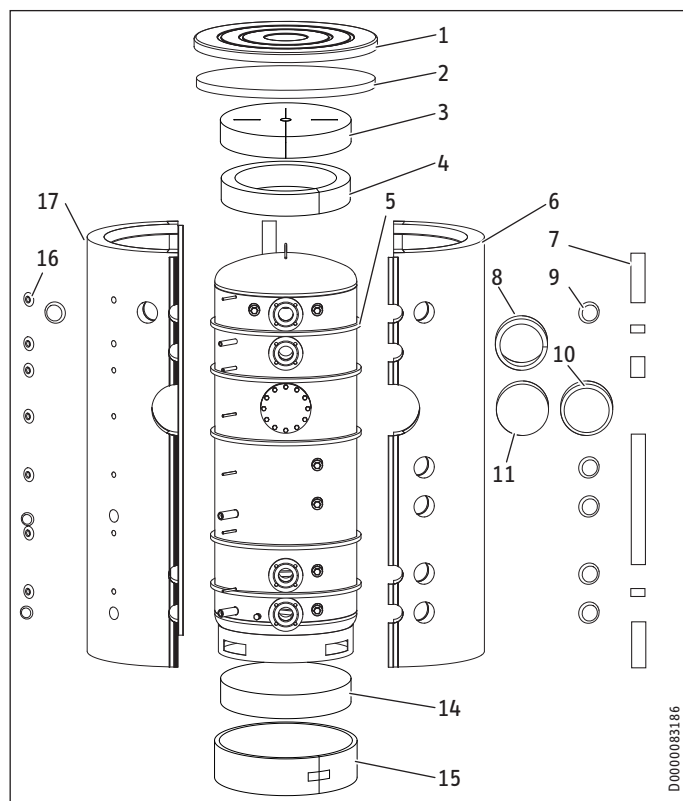


**Remarque.**  
Étanchéifiez les raccordements hydrauliques avec des joints plats.

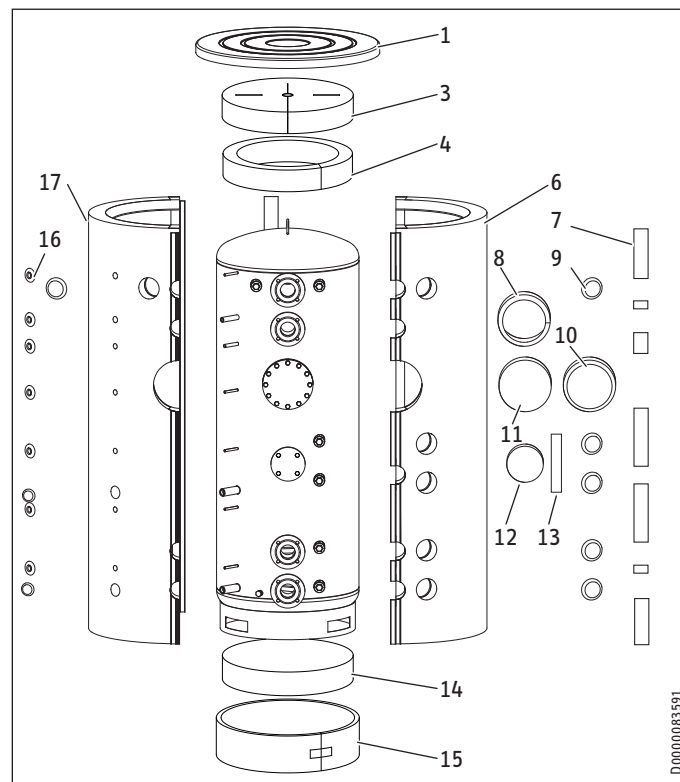
#### 9.1 Le cas échéant, installer l'isolation thermique

- ▶ Placez l'appareil sur son emplacement définitif.
- ▶ Poser l'isolation thermique comme décrit dans l'annexe en prévoyant un dégagement suffisant pour le montage. Vous pouvez ensuite raccorder l'appareil à l'installation de chauffage.

SBP 1000/1500 E (SOL) | SBP 1000-1500 E cool



SBP 1010E



- 1 Couvercle
  - 2 Segment isolant supérieur (uniquement WDH cool)
  - 3 Segment isolant supérieur
  - 4 Isolation thermique supérieure
  - 5 Frein à convection (uniquement WDH cool)
  - 6 Segment isolant droit
  - 7 Barrette couvre-joint
  - 8 Bague d'isolation thermique bride
  - 9 Capuchon (isolation comprise)
  - 10 Protection de la bride
  - 11 Thermal insulation, flange
  - 12 Habillage en matière synthétique avec éléments isolants
  - 13 Bande en feutre
  - 14 Segment isolant inférieur
  - 15 Bague d'isolation thermique inférieure
  - 16 Rosace
  - 17 Segment isolant gauche
- ▶ Pour les ballons transportés à l'horizontale, placez avant la mise en place le segment isolant dans le bas, sous l'anneau support. Inclinez les ballons transportés à la verticale pour positionner le segment isolant en-dessous.
  - ▶ Enveloppez l'anneau support avec la bague d'isolation thermique inférieure et fixez-la à l'aide de ruban adhésif.
  - ▶ Retirez le film des 5 bandes de mousse (freins à convection) et collez-les en position représentée tout autour de l'accumulateur (uniquement WDH cool).
  - ▶ Avant montage, mettez les segments isolants droite et gauche en forme de demi-cercle pendant env. 10 secondes. Une colle réagissant à la pression maintient alors les segments isolants dans la forme nécessaire, ce qui facilite le montage. Veillez à ne pas endommager l'isolation thermique avec des sangles de serrage.
  - ▶ Insérez les segments isolants sur les raccords de l'appareil.

- ▶ Reliez les segments isolants sur le devant en accrochant la barrette de fermeture à la dernière barrette à crochets. Si nécessaire, utilisez les barrettes couvre-joints courtes de couleur noire pour maintenir la barrette de fermeture un bref instant.
- ▶ Posez les segments isolants autour du ballon et reliez ces segments à l'arrière en accrochant barrette de fermeture à la première ou à la seconde barrette à crochets.
- ▶ Ajustez les segments isolants à l'appareil en tapotant et en appuyant avec le plat de la main.
- ▶ Tendez la barrette de fermeture en commençant par le haut jusqu'à ce qu'elle s'accroche à la dernière barrette à crochets.
- ▶ Placez la bague d'isolation thermique autour de la bride de manière à remplir complètement l'espace vide entre elle et les segments isolants latéraux.
- ▶ Placez l'anneau d'isolation thermique et les deux segments d'isolation thermique en haut.
- ▶ Posez le couvercle sur les segments isolants.
- ▶ Installez les barrettes couvre-joints sur les barrettes de fermeture. Les couvre-joints peuvent être coupés à la longueur nécessaire.
- ▶ Remplissez les vides au niveau des raccords avec des morceaux de mousse souple.
- ▶ Insérez les rosaces et les capots dans les ouvertures.

SBP 1010 E:

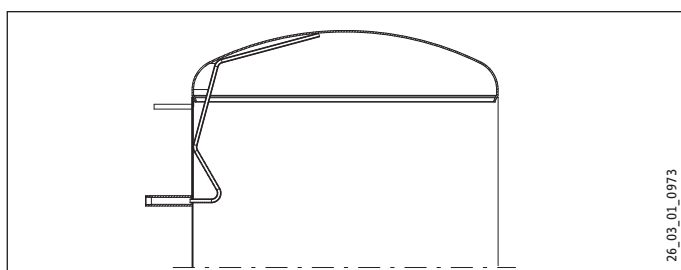
- ▶ Enroulez la bande en feutre autour du col de la bride borgne (DN 80).
- ▶ Placez l'habillage en matière synthétique avec isolation thermique sur la bride borgne (DN 80).



### Remarque.

Collez la plaque signalétique supplémentaire à un endroit bien visible sur l'isolation thermique.

## 9.2 Montage des purgeurs manuels



- ▶ Montez un purgeur manuel au raccord prévu pour la purge d'air.

## 9.3 Montage de la sonde thermométrique

- ▶ Remplissez le tube de protection de pâte thermique.
- ▶ Placez la sonde dans le tube de protection jusqu'en butée.

Avant de placer la sonde d'applique AVF 6 dans le tube de protection, il faut recourber vers l'avant le crampon de serrage.

## 9.4 Le cas échéant, monter la résistance électrique à bride ou le corps de chauffe à visser

- ▶ Démontez la bride borgne ou le bouchon pour installer l'échangeur de chaleur, la résistance électrique à bride ou le corps de chauffe à visser. Respectez la séparation galvanique avec le ballon.

# 10. Mise en service

## Qualité de l'eau circuit solaire

Un mélange eau-glycol jusqu'à 60 % n'est admissible pour l'échangeur de chaleur dans l'installation solaire que si des métaux anti-dé zincification, des joints résistant au glycol et des vases d'expansion à membrane compatibles avec le glycol sont mis en œuvre.

## Diffusion d'oxygène



### Domages matériels

Évitez les installations de chauffage à circuits ouverts ou les chauffages par le sol constitués de conduites en matière synthétique non étanches à la diffusion d'oxygène.

Dans le cas de chauffages par le sol constitués de conduites en matière synthétique non étanches à la diffusion d'oxygène ou d'installations de chauffage à circuits ouverts, une corrosion causée par l'oxygène diffusé peut apparaître sur les pièces en acier (par ex. au niveau de l'échangeur de chaleur du ballon d'eau chaude, du ballon tampon, de radiateurs en acier ou de tubes acier).



### Domages matériels

Les résidus de corrosion (par ex. boues de rouille) peuvent se déposer dans les composants de l'installation de chauffage et provoquer des pertes de performances par réduction des sections de passage ou bien des pannes de fonctionnement.



### Domages matériels

Évitez les installations solaires à circuits ouverts ou les tubes en matière synthétique non étanche à la diffusion d'oxygène.

Dans le cas de tubes en matière synthétique non étanche à la diffusion d'oxygène, une corrosion causée par l'oxygène diffusé peut apparaître sur les pièces en acier de l'installation solaire (par ex. au niveau de l'échangeur de chaleur du ballon d'eau chaude).



### 10.1 Première mise en service



#### Dompage matériel

Un groupe de sécurité est indispensable.

- ▶ Remplissez et purgez l'appareil.
- ▶ Effectuez un contrôle d'étanchéité.
- ▶ Procédez à la purge de l'échangeur de chaleur.
- ▶ Le cas échéant, mettez sous tension secteur.
- ▶ Vérifiez le bon fonctionnement du groupe de sécurité.
- ▶ Contrôlez le fonctionnement des accessoires installés.
- ▶ Le cas échéant, contrôlez le bon fonctionnement de l'installation solaire.
- ▶ Le cas échéant, vérifiez que l'affichage de la température de l'eau chaude sanitaire sur l'appareil de régulation du générateur de chaleur est correct.

#### 10.1.1 Remise de l'appareil

- ▶ Expliquez les différentes fonctions à l'utilisateur, puis familiarisez-le avec l'emploi de l'appareil.
- ▶ Indiquez à l'utilisateur les risques encourus, notamment les risques de brûlure.
- ▶ Remettez-lui cette notice.

### 10.2 Remise en service

Voir le chapitre « Première mise en service ».

### 11. Mise hors service

- ▶ Séparez éventuellement du secteur les accessoires intégrés en déclenchant le disjoncteur modulaire correspondant de l'installation domestique.
- ▶ Videz l'appareil. Voir le chapitre « Maintenance / Vidange de l'appareil ».

### 12. Maintenance

L'appareil ne nécessite aucune maintenance particulière. Un contrôle visuel à intervalles réguliers suffit.

#### 12.1 Vidange de l'appareil



#### AVERTISSEMENT Brûlure

L'eau sortant lors de la vidange peut être très chaude !

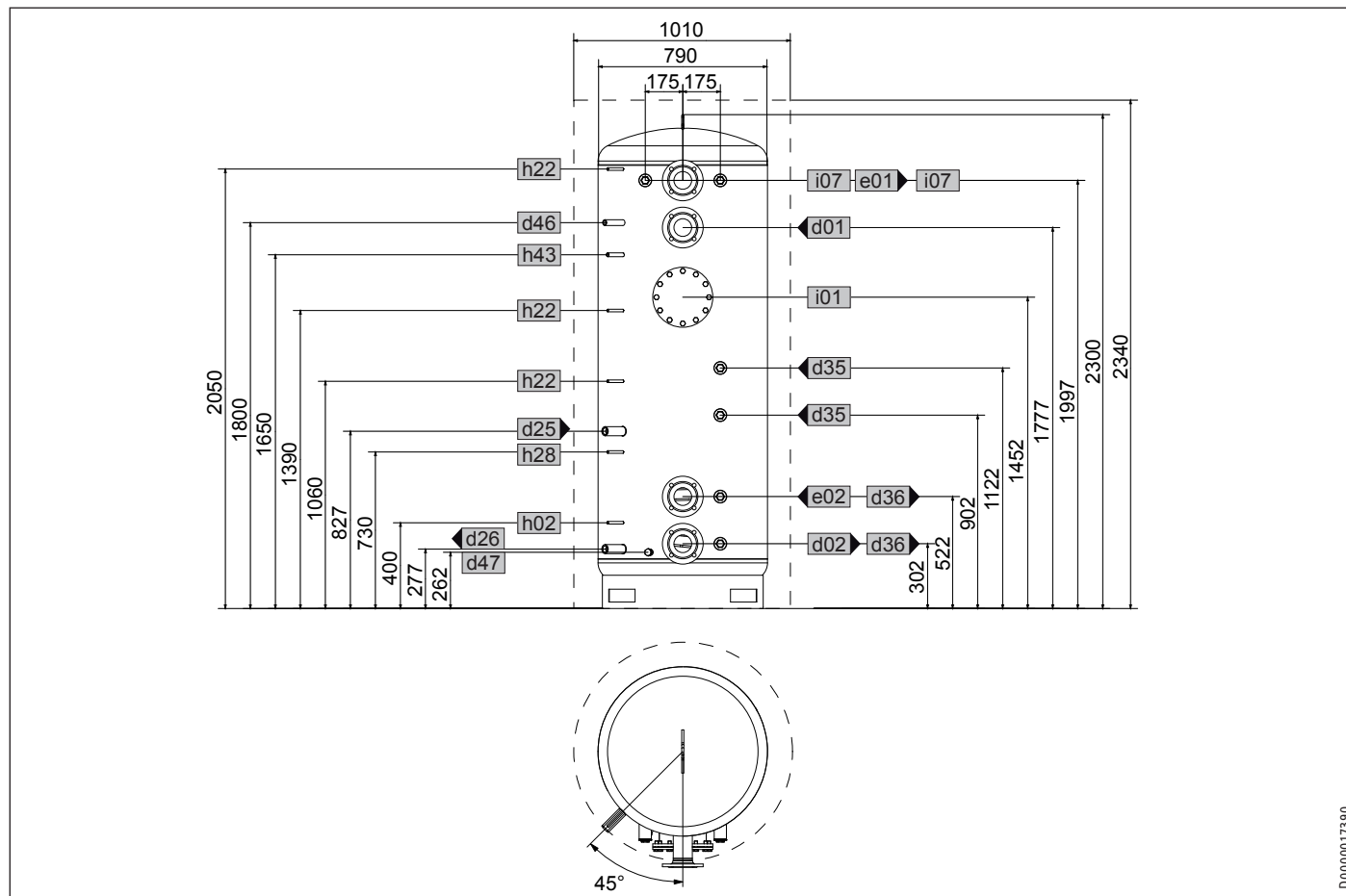
Il faut procéder comme suit si l'appareil doit être vidangé pour les travaux de maintenance ou en cas de risque de gel afin de protéger l'ensemble de l'installation :

- ▶ Enlevez l'isolation thermique au niveau de manchons de vidange pour vidanger l'appareil.

### 13. Données techniques

#### 13.1 Cotes et raccordements

SBP 1000 E | SBP 1000 E SOL



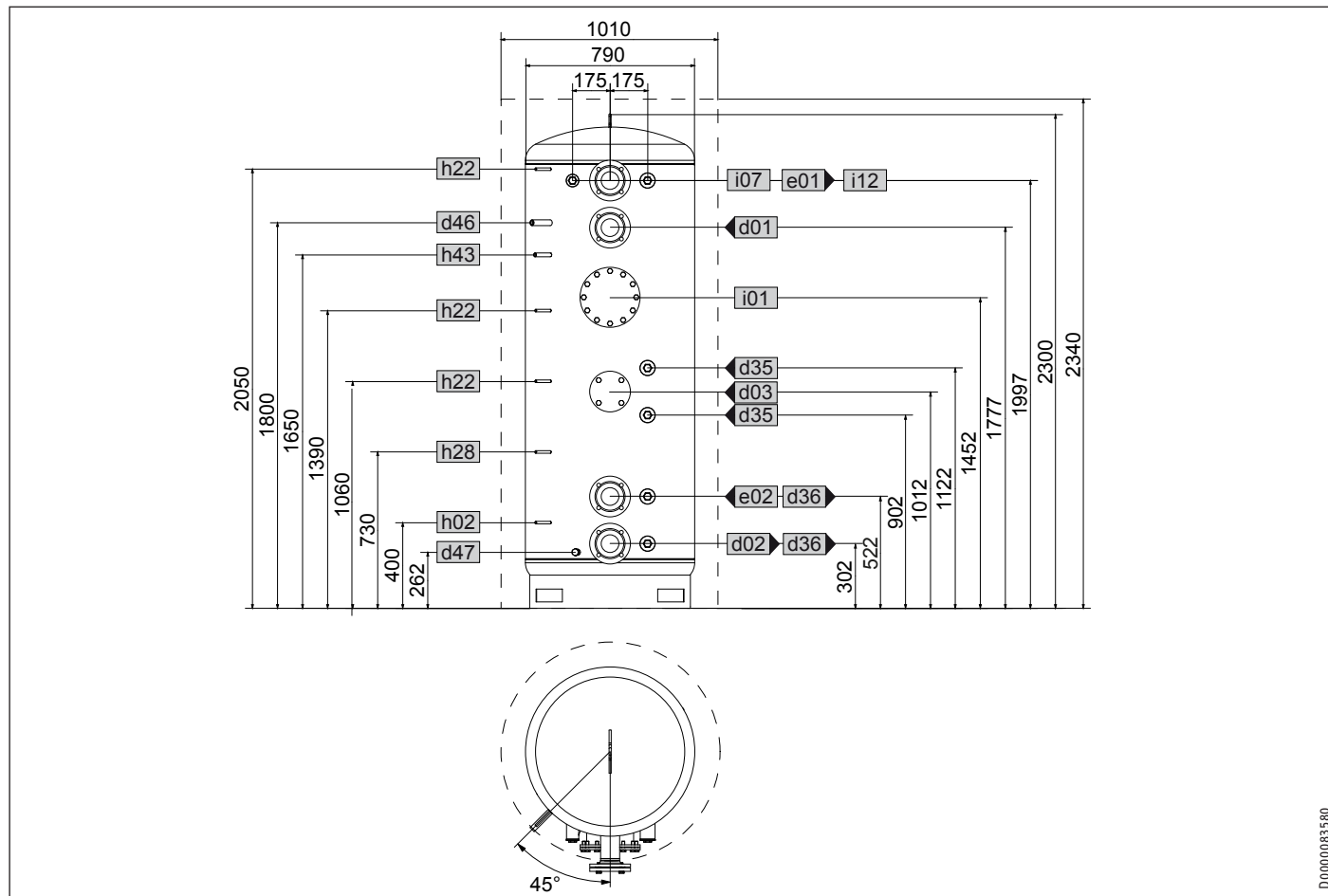
D0000017390

			SBP 1000 E	SBP 1000 E SOL
d01	PAC départ	Diamètre nominal	DN 80	DN 80
d02	PAC retour	Diamètre nominal	DN 80	DN 80
d25	Solaire départ	Filetage femelle		G 1
d26	Solaire retour	Filetage femelle		G 1
d35	Générateur de chaleur départ opt.	Filetage femelle	G 1 1/2	G 1 1/2
d36	Générateur de chaleur retour opt.	Filetage femelle	G 1 1/2	G 1 1/2
d46	Ventilation	Filetage femelle	G 1/2	G 1/2
d47	Vidange	Filetage mâle	G 3/4 A	G 3/4 A
e01	Chauffage départ	Diamètre nominal	DN 80	DN 80
e02	Chauffage retour	Diamètre nominal	DN 80	DN 80
h02	Sonde PAC retour	Diamètre	mm 9,5	9,5
h22	Sonde générateur de chaleur	Diamètre	mm 9,5	9,5
h28	Sonde solaire ballon	Diamètre	mm 9,5	9,5
h43	Thermomètre	Diamètre	mm 14,5	14,5
i01	Bride	Diamètre	mm 280	280
		Diamètre du cercle de perçage des pieds	mm 245	245
		Vis	M 14	M 14
i07	Chauffage élect. d'appoint / de secours	Filetage femelle	G 1 1/2	G 1 1/2

# INSTALLATION

## Données techniques

### SBP 1010 E



D0000083580

FRANÇAIS

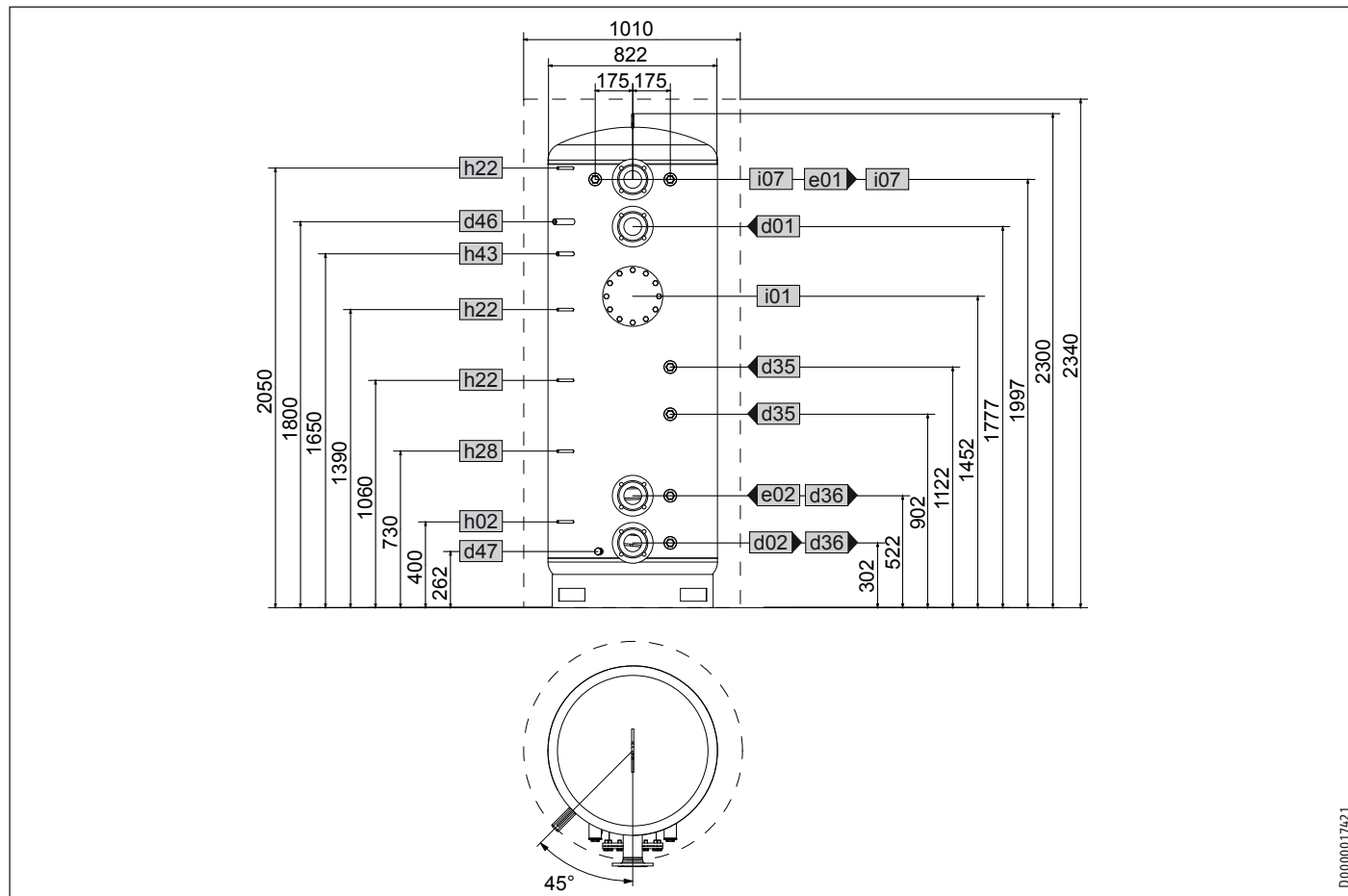
			SBP 1010 E
d01	Départ PAC	Largeur nominale	DN 80
d02	PAC retour	Largeur nominale	DN 80
d03	PAC départ opt.	Largeur nominale	DN 80
		Diamètre du cercle de perçage	mm 150
		Vis	M 16
d35	Générateur de chaleur départ opt.	Filetage femelle	G 2
d36	Générateur de chaleur retour opt.	Filetage femelle	G 2
d46	Ventilation	Filetage femelle	G 1/2
d47	Vidange	Filetage mâle	G 3/4 A
e01	Chauffage départ	Largeur nominale	DN 80
e02	Retour chauffage	Largeur nominale	DN 80
h02	Sonde PAC retour	Diamètre	mm 9,5
h22	Sonde générateur de chaleur	Diamètre	mm 9,5
h28	Sonde ballon solaire	Diamètre	mm 9,5
h43	Thermomètre	Diamètre	mm 14,5
i01	Bride	Diamètre	mm 280
		Diamètre du cercle de perçage	mm 245
		Vis	M 14
i07	Résistance électrique de secours/d'appoint	Filetage femelle	G 1 1/2
i12	Générateur de chaleur opt.	Filetage femelle	G 2



# INSTALLATION

## Données techniques

### SBP 1000 E cool | SBP 1010 E cool



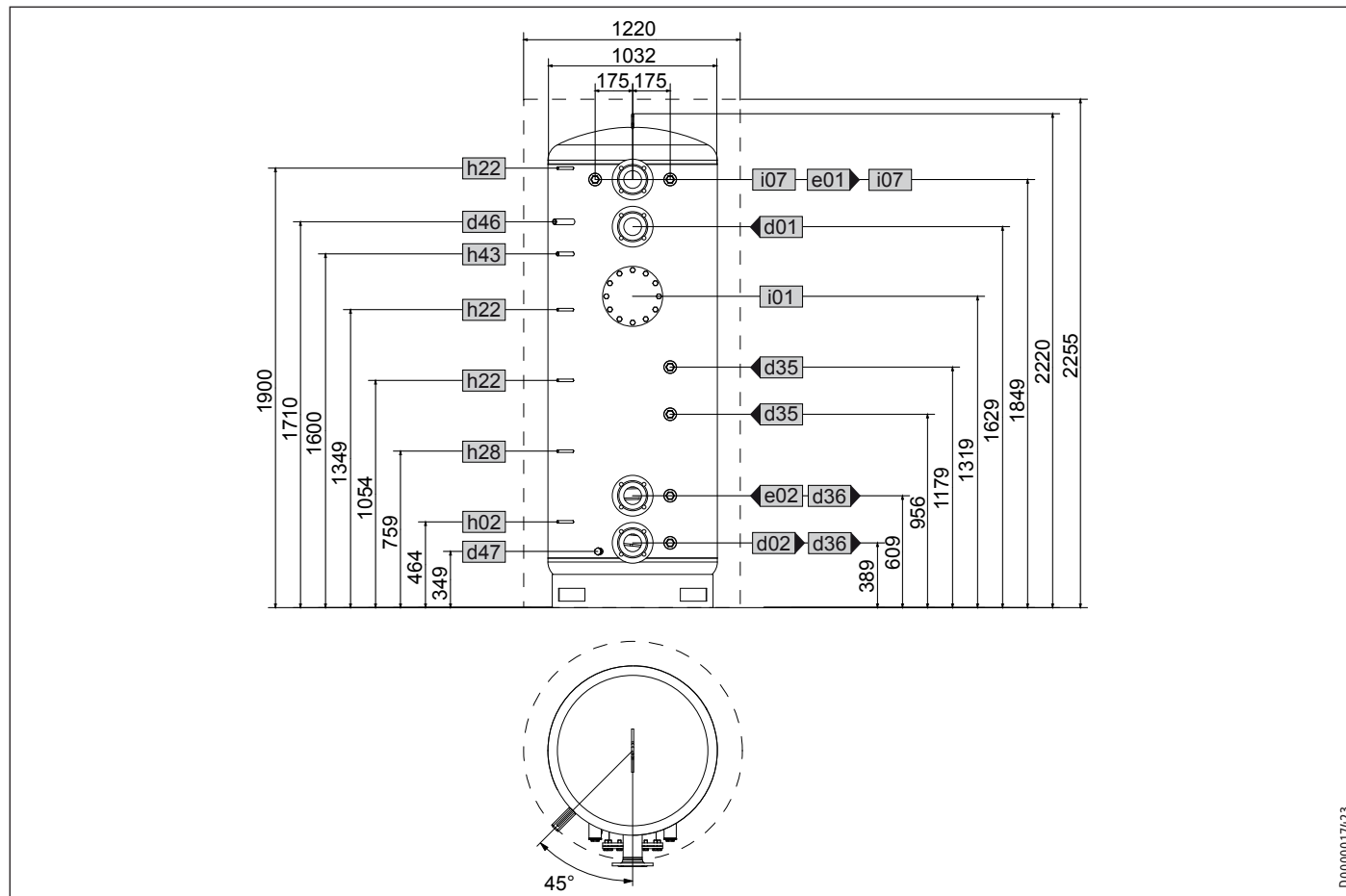
FRANÇAIS

			SBP 1000 E cool	SBP 1010 E cool
d01	Départ PAC	Largeur nominale	DN 80	DN 80
d02	PAC retour	Largeur nominale	DN 80	DN 80
d03	PAC départ opt.	Largeur nominale		DN 80
d35	Générateur de chaleur départ opt.	Filetage femelle	G 1 1/2	G 1 1/2
d36	Générateur de chaleur retour opt.	Filetage femelle	G 1 1/2	G 1 1/2
d46	Ventilation	Filetage femelle	G 1/2	G 1/2
d47	Vidange	Filetage mâle	G 3/4 A	G 3/4 A
e01	Chauffage départ	Largeur nominale	DN 80	DN 80
e02	Retour chauffage	Largeur nominale	DN 80	DN 80
h02	Sonde PAC retour	Diamètre	mm 9,5	9,5
h22	Sonde générateur de chaleur	Diamètre	mm 9,5	9,5
h28	Sonde ballon solaire	Diamètre	mm 9,5	9,5
h43	Thermomètre	Diamètre	mm 14,5	14,5
i01	Bride	Diamètre	mm 280	280
		Diamètre du cercle de perçage	mm 245	245
		Vis	M 14	M 14
i07	Résistance électrique de secours/d'appoint	Filetage femelle	G 1 1/2	G 1 1/2

# INSTALLATION

## Données techniques

### SBP 1500 E cool



D0000017423

			SBP 1500 E cool
d01	PAC départ	Diamètre nominal	DN 80
d02	PAC retour	Diamètre nominal	DN 80
d35	Générateur de chaleur départ opt.	Filetage femelle	G 1 1/2
d36	Générateur de chaleur retour opt.	Filetage femelle	G 1 1/2
d46	Ventilation	Filetage femelle	G 1/2
d47	Vidange	Filetage mâle	G 3/4 A
e01	Chauffage départ	Diamètre nominal	DN 80
e02	Chauffage retour	Diamètre nominal	DN 80
h02	Sonde PAC retour	Diamètre	mm 9,5
h22	Sonde générateur de chaleur	Diamètre	mm 9,5
h28	Sonde solaire ballon	Diamètre	mm 9,5
h43	Thermomètre	Diamètre	mm 14,5
i01	Bride	Diamètre	mm 280
		Diamètre du cercle de perçage des pieds	mm 245
		Vis	M 14
i07	Chauffage électr. d'appoint / de secours	Filetage femelle	G 1 1/2

### 13.2 Conditions de pannes

En fonction des échangeurs de chaleur installés, il peut survenir des températures pouvant atteindre 95 °C à 1,0 MPa en cas de panne.

### 13.3 Tableau de données

		SBP 1000 E	SBP 1010 E	SBP 1500 E	SBP 1000 E SOL	SBP 1500 E SOL	SBP 1000 E cool	SBP 1010 E cool	SBP 1500 E cool
		227564	236569	227565	227566	227567	227588	236570	227589
<b>Données hydrauliques</b>									
Capacité nominale	l	1006	1006	1503	979	1473	1006	1006	1503
Volume de l'échangeur de chaleur inférieur	l				25,9	22,5			
Surface de l'échangeur de chaleur inférieur	m <sup>2</sup>				3	3,6			
Perte de charge échangeur de chaleur inférieur à 1,0 m <sup>3</sup> /h	hPa				8	9			
<b>Limites d'utilisation</b>									
Pression maxi. admissible	MPa	0,3	1,0	0,3	0,3	0,3	0,3	1,0	0,3
Pression d'essai	MPa	0,45	1,5	0,45	0,45	0,45	0,45	1,5	0,45
Débits de charge / décharge max.	m <sup>3</sup> /h	12,5	12,5	15	12,5	15	12,5	12,5	15
Température maxi admissible	°C	95	95	95	95	95	95	95	95
Surface d'ouverture maximale recommandée des capteurs	m <sup>2</sup>				20	30			
<b>Dimensions</b>									
Hauteur	mm	2300	2300	2220	2300	2220	2300	2300	2220
Hauteur isolation thermique comprise	mm	2340	2340	2255	2340	2255	2340	2340	2255
Diamètre	mm	790	790	1000	790	1000	822	822	1032
Diamètre isolation thermique comprise	mm	1010	1010	1220	1010	1220	1010	1010	1220
Hauteur de basculement	mm	2335	2335	2250	2335	2250	2335	2335	2250
<b>Poids</b>									
Poids, rempli	kg	1178	1239	1703	1224	1780	1187	1248	1742
Poids, à vide	kg	172	233	229	219	285	181	242	239

## Garantie

Les conditions de garantie de nos sociétés allemandes ne s'appliquent pas aux appareils achetés hors d'Allemagne. Au contraire, c'est la filiale chargée de la distribution de nos produits dans le pays qui est seule habilitée à accorder une garantie. Une telle garantie ne pourra cependant être accordée que si la filiale a publié ses propres conditions de garantie. Il ne sera accordé aucune garantie par ailleurs.

Nous n'accordons aucune garantie pour les appareils achetés dans des pays où aucune filiale de notre société ne distribue nos produits. D'éventuelles garanties accordées par l'importateur restent inchangées.

## Environnement et recyclage

▶ Après usage, procédez à l'élimination des appareils et des matériaux conformément à la réglementation nationale.



▶ Si un symbole de poubelle barrée est reproduit sur l'appareil, apportez-le à un point de collecte communal ou un point de reprise du commerce pour qu'il y soit réutilisé ou recyclé.

### Petits appareils électriques



Points de collecte sur [www.quefairedemesdechets.fr](http://www.quefairedemesdechets.fr)

### Gros électroménager (livraison individuelle sur palette)



Points de collecte sur [www.quefairedemesdechets.fr](http://www.quefairedemesdechets.fr)

### Documentation papier



# Avvertenze generali

## USO

<b>1. Avvertenze generali</b>	<b>40</b>
1.1 Avvertenze di sicurezza	40
1.2 Altri simboli di segnalazione utilizzati in questo documento	41
1.3 Unità di misura	41
<b>2. Sicurezza</b>	<b>41</b>
2.1 Uso conforme	41
2.2 Avvertenze di sicurezza generali	41
<b>3. Descrizione dell'apparecchio</b>	<b>41</b>
<b>4. Pulizia, cura e manutenzione</b>	<b>41</b>
<b>5. Risoluzione dei problemi</b>	<b>41</b>

## INSTALLAZIONE

<b>6. Sicurezza</b>	<b>42</b>
6.1 Avvertenze di sicurezza generali	42
6.2 Disposizioni, norme e direttive	42
<b>7. Descrizione dell'apparecchio</b>	<b>42</b>
7.1 Consegna standard	42
7.2 Accessori	42
<b>8. Operazioni preliminari</b>	<b>42</b>
8.1 Luogo di montaggio	42
8.2 Trasporto	42
<b>9. Montaggio</b>	<b>43</b>
9.1 Eventuale montaggio dell'isolamento termico	43
9.2 Montare le valvole di sfogo manuali	44
9.3 Montaggio del sensore di temperatura	44
9.4 Eventuale installazione di una flangia di riscaldamento elettrica e di scambiatori filettati elettrici ad immersione	44
<b>10. Messa in funzione</b>	<b>44</b>
10.1 Prima accensione	45
10.2 Nuova accensione	45
<b>11. Spegnimento del sistema</b>	<b>45</b>
<b>12. Manutenzione</b>	<b>45</b>
12.1 Svuotamento dell'apparecchio	45
<b>13. Dati tecnici</b>	<b>46</b>
13.1 Misure e allacciamenti	46
13.2 Condizioni di guasto	50
13.3 Tabella dei dati	51

## GARANZIA

## TUTELA DELL'AMBIENTE E RICICLAGGIO

# USO

## 1. Avvertenze generali

Il capitolo "Usa" è rivolto all'utilizzatore finale e al tecnico specializzato.

Il capitolo "Installazione" si rivolge al tecnico specializzato.



### Nota

Leggere attentamente le presenti istruzioni prima dell'uso e conservarle per un futuro riferimento. Consegnare le istruzioni all'eventuale utilizzatore successivo.

### 1.1 Avvertenze di sicurezza

#### 1.1.1 Struttura delle avvertenze di sicurezza



#### TERMINE DI SEGNALAZIONE Tipo di pericolo

Qui sono indicate le possibili conseguenze in caso di mancata osservanza delle avvertenze di sicurezza.

► Qui sono indicate le misure da adottare per prevenire i pericoli.

#### 1.1.2 Simboli, tipo di pericolo

Simbolo	Tipo di pericolo
	Lesione
	Ustione (ustione, scottatura)

#### 1.1.3 Termini di segnalazione

TERMINE SEGNALAZIONE	Significato
PERICOLO	Note che, se non osservate, causano lesioni gravi o addirittura letali.
AVVERTENZA	Note che, se non osservate, possono causare lesioni gravi o addirittura letali.
CAUTELA	Note che, se non osservate, possono causare lesioni medio-gravi o lievi.



## 1.2 Altri simboli di segnalazione utilizzati in questo documento



### Nota

Le avvertenze generali sono contrassegnate dal simbolo indicato qui a fianco.

- Leggere con attenzione i testi delle avvertenze.

Simbolo	Significato
	Danni materiali (danni all'apparecchio, perdite conseguenti e danni ambientali)
	Smaltimento dell'apparecchio

- Questo simbolo indica che si deve intervenire. Le azioni necessarie vengono descritte passo per passo.

## 1.3 Unità di misura



### Nota

Tutte le misure sono riportate in millimetri, salvo diversa indicazione.

## 2. Sicurezza

### 2.1 Uso conforme

Questi apparecchi sono previsti essenzialmente per l'accumulo, il riscaldamento e il raffrescamento di acqua di processo.

Gli apparecchi SBP E cool sono inoltre omologati per l'accumulo di acqua di processo raffreddata fino a +7 °C.

Un utilizzo diverso o che vada oltre quello previsto viene giudicato non conforme, in particolar modo l'utilizzo con altri fluidi da accumulare. Nell'uso conforme rientra anche il completo rispetto di queste istruzioni, nonché delle istruzioni relative agli accessori utilizzati.

### 2.2 Avvertenze di sicurezza generali



#### AVVERTENZA Ustione

A temperature in uscita superiori a 43 °C sussiste il pericolo di ustione.



#### AVVERTENZA Lesione

L'apparecchio può essere utilizzato da bambini dagli 8 anni in su e da persone affette da handicap fisico, sensoriale o mentale, nonché da persone senza esperienza e senza specifiche conoscenze, solo se sotto sorveglianza o se precedentemente istruite sull'utilizzo sicuro dell'apparecchio e dopo aver compreso i pericoli che l'utilizzo comporta. Non lasciare che i bambini giochino con l'apparecchio. Non far eseguire le operazioni di pulizia e manutenzione di competenza dell'utente a bambini non sorvegliati.

## 3. Descrizione dell'apparecchio

Questo apparecchio permette di prolungare il tempo di funzionamento del generatore di calore e di bypassare gli orari di disinserimento in base alle fasce tariffarie. Serve anche per il disaccoppiamento idraulico dei flussi volumetrici del circuito generatore di calore/freddo e del circuito di riscaldamento/raffrescamento.

È possibile rivolgersi a un tecnico specializzato per incorporare generatori di calore, flange di riscaldamento elettriche e scambiatori filettati ad immersione idonei. È data inoltre la possibilità di collegare fino a 2 ulteriori generatori di calore (ad esempio caldaia a combustibile solido). L'apparecchio dispone di cinque boccole per il collegamento di sensori di temperatura. Su una boccola è possibile montare un termometro.

### SBP E SOL

I serbatoi tampone SBP E SOL sono inoltre dotati di uno scambiatore di calore a tubi piatti per il riscaldamento solare dell'acqua per il riscaldamento.

### SBP E cool

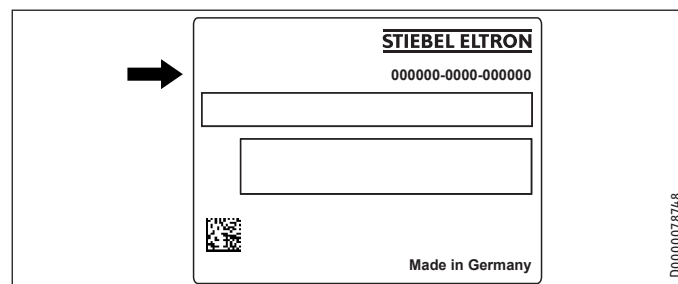
I serbatoi tampone SBP E cool sono dotati di un preisolamento a tenuta di vapore acqueo come protezione contro la formazione di condensa. È assolutamente necessario produrre la combinazione con l'isolamento termico idoneo.

## 4. Pulizia, cura e manutenzione

- Far controllare regolarmente, da un tecnico specializzato, l'apparecchio, il gruppo sicurezza e gli accessori integrati.
- Non usare detergenti aggressivi né contenenti solventi. Per la cura e la pulizia dei componenti di plastica è sufficiente un panno umido.

## 5. Risoluzione dei problemi

Chiamare il tecnico specializzato. Per ottenere un supporto migliore e più veloce, comunicare al tecnico il numero della targhetta di identificazione (000000-0000-000000):



# INSTALLAZIONE

## 6. Sicurezza

L'installazione, la messa in funzione, la manutenzione e la riparazione dell'apparecchio devono essere eseguite esclusivamente da un tecnico qualificato.

### 6.1 Avvertenze di sicurezza generali

Garantiamo un funzionamento senza problemi e sicurezza di esercizio solo se per l'apparecchio vengono utilizzati ricambi originali.

### 6.2 Disposizioni, norme e direttive



**Nota**

Attenersi a tutte le normative e disposizioni nazionali e regionali in vigore.

## 7. Descrizione dell'apparecchio

### 7.1 Consegna standard

L'apparecchio viene fornito completo di:

- Targhetta di identificazione aggiuntiva

**solo SBP 1010 E:**

- Kit isolante per flangia cieca (diametro nominale DN 80)

### 7.2 Accessori

#### 7.2.1 Accessori necessari

Sono disponibili gruppi sicurezza e valvole riduttrici di pressione idonei alla pressione statica esistente. Questi gruppi sicurezza di tipo omologato proteggono l'apparecchio da superamenti non ammessi della pressione.

#### 7.2.2 Altri accessori

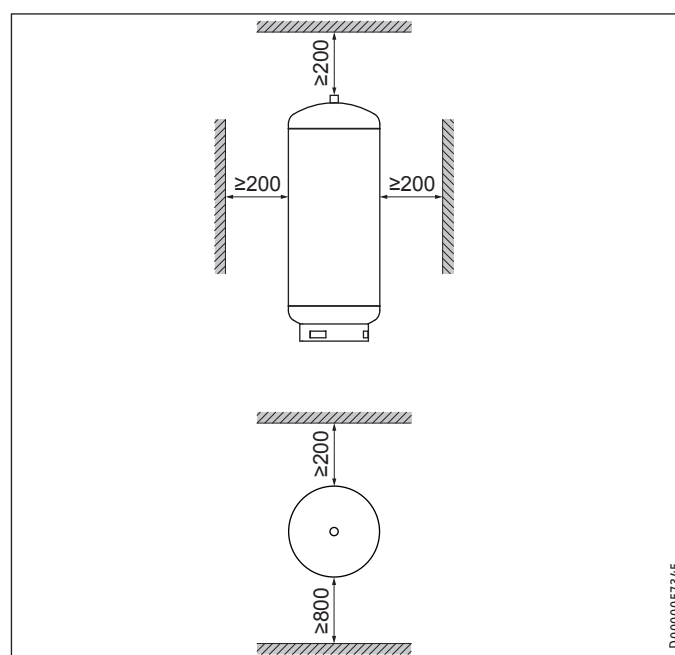
Come accessori sono disponibili scambiatori di calore, scambiatori filettati elettrici ad immersione, flange di riscaldamento elettriche e un isolamento termico.

## 8. Operazioni preliminari

### 8.1 Luogo di montaggio

- Montare l'apparecchio sempre in un locale esente da gelo.
- Accertarsi che il pavimento abbia una capacità di carico e una planarità sufficienti (vedere il capitolo "Dati tecnici / Tabella dei dati").
- Osservare l'altezza del locale e la quota di ribaltamento (vedere il capitolo "Dati tecnici / Tabella dati tecnici").

#### Distanze minime



- Rispettare le distanze minime.

### 8.2 Trasporto

Per il trasporto utilizzare gli appositi occhielli sulla parte superiore dell'apparecchio.

### 9. Montaggio



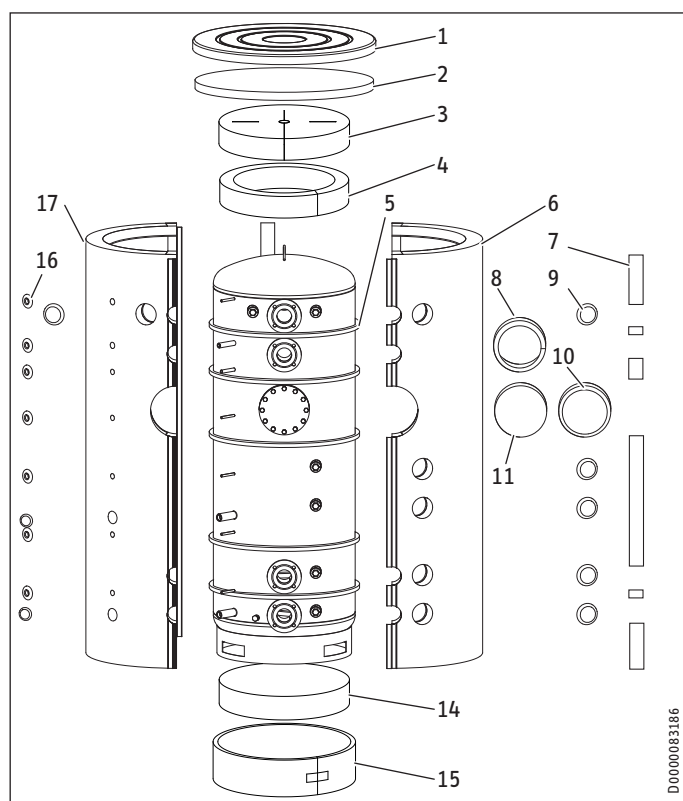
#### Nota

Collegare gli allacci idraulici con guarnizioni piatte.

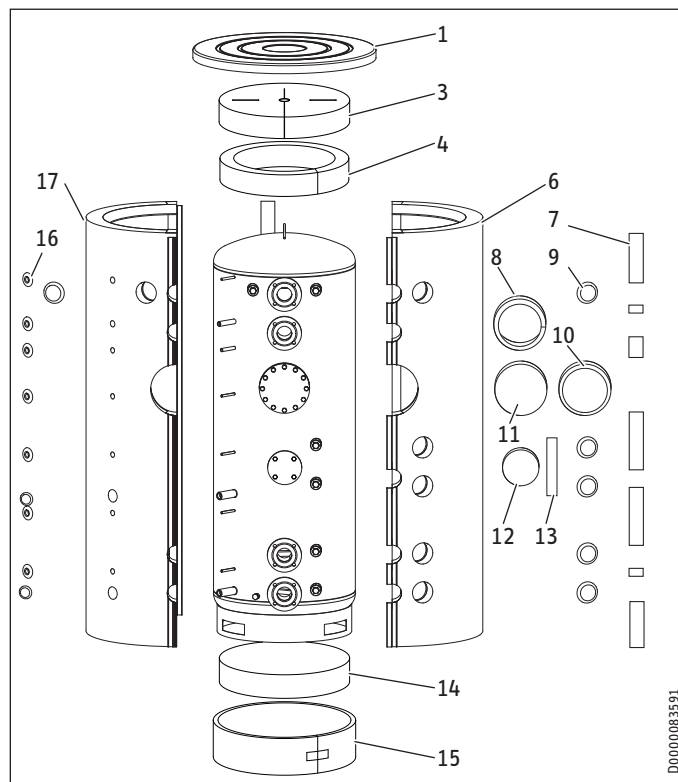
#### 9.1 Eventuale montaggio dell'isolamento termico

- Posizionare l'apparecchio nella sua sede. Accertarsi che vi sia spazio sufficiente per il montaggio.
- Montare l'isolamento termico. Ora è possibile collegare l'apparecchio al sistema di riscaldamento.

SBP 1000/1500 E (SOL) | SBP 1000-1500 E cool



SBP 1010E



- 1 Coperchio
- 2 Sezione isolamento termico in alto (solo WDH cool)
- 3 Sezione isolamento termico, in alto
- 4 Anello isolamento termico, in alto
- 5 Barriera di convezione (solo WDH cool)
- 6 Sezione isolamento termico, a destra
- 7 Listello di copertura
- 8 Anello di isolamento termico flangia
- 9 Copertura allaccio (coibentazione inclusa)
- 10 Copertura flangia
- 11 Isolamento flangia
- 12 Cappa in plastica con parti isolanti
- 13 Strisce in tessuto-non-tessuto
- 14 Sezione isolamento termico, in basso
- 15 Anello isolamento termico, in basso
- 16 Rosetta
- 17 Sezione isolamento termico, a sinistra

- Prima dell'installazione, con gli accumulatori trasportati orizzontalmente, posizionare la sezione di isolamento termico in basso, all'interno dell'anello di supporto. Inclinare gli accumulatori trasportati in posizione verticale per posizionare la sezione di isolamento termico in basso.
- Avvolgere l'anello di supporto con l'anello di isolamento termico inferiore e fissarlo con nastro adesivo.
- Rimuovere la pellicola dalle 5 strisce in schiuma espansa (barriere di convezione) e incollare le strisce nelle posizioni illustrate intorno all'accumulatore (solo WDH cool).
- Prima del montaggio, piegare le sezioni di isolamento termico destra e sinistra per circa 10 secondi a forma semicircolare. Una colla attivata a pressione mantiene quindi le sezioni nella forma richiesta e facilita il montaggio.  
Si noti che l'uso di cinghie di fissaggio può causare danni all'isolamento termico.

- ▶ Inserire le sezioni di isolamento termico sugli attacchi presenti sull'apparecchio.
- ▶ Collegare le sezioni di isolamento termico anteriormente agganciando il listello uncinato di chiusura nell'ultima barra a uncino. In caso di necessità è possibile utilizzare il listello nero di copertura per tenere unito per pochi attimi il listello uncinato di chiusura.
- ▶ Montare le sezioni di isolamento termico intorno all'accumulatore e agganciarle posteriormente, inserendo il listello uncinato nella prima o seconda barra a uncino.
- ▶ Adattare all'apparecchio le sezioni di isolamento termico battendo e premendo con il palmo aperto della mano.
- ▶ Mettere in tensione il listello uncinato di chiusura iniziando dall'alto, fino a che non sia inserita l'ultima barra a uncino.
- ▶ Avvolgere l'anello di isolamento termico sulla flangia, in modo che lo spazio vuoto verso le sezioni laterali dell'isolamento termico sia completamente riempita.
- ▶ Posizionare l'anello di isolamento termico e le due sezioni isolanti in alto.
- ▶ Appoggiare il coperchio sulle sezioni di isolamento termico.
- ▶ Montare i listelli di copertura sui listelli uncinati di chiusura. Se necessario, i listelli di copertura possono essere tagliati a misura in lunghezza.
- ▶ Riempire gli spazi vuoti nella zona degli allacci con le guarnizioni di poliuretano.
- ▶ Inserire le rosette e le coperture nelle aperture.

SBP 1010 E:

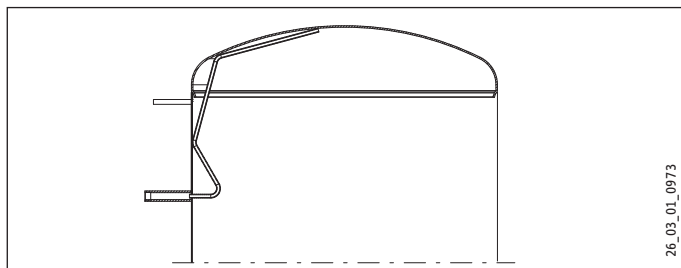
- ▶ Avvolgere le strisce in tessuto-non-tessuto attorno al collo della flangia cieca (DN 80).
- ▶ Posizionare la cappa in plastica completa delle parti isolanti sulla flangia cieca (DN 80).



### Nota

Attaccare la targhetta di identificazione supplementare in una posizione ben visibile sull'isolamento termico.

### 9.2 Montare le valvole di sfiato manuali



- ▶ Montare una valvola di sfiato manuale sul raccordo di ventilazione.

### 9.3 Montaggio del sensore di temperatura

- ▶ Riempire la tubazione di protezione con pasta conduttrice di calore.
- ▶ Inserire il sensore fino all'arresto nella tubazione di protezione.

Prima di inserire il sensore a contatto nella tubazione di protezione, ripiegare in avanti la staffa di pressaggio.

### 9.4 Eventuale installazione di una flangia di riscaldamento elettrica e di scambiatori filettati elettrici ad immersione

- ▶ Smontare le flange cieche e gli elementi di arresto, per installare gli scambiatori di calore, le flange di riscaldamento elettriche e gli scambiatori filettati ad immersione. Rispettare la separazione galvanica dal serbatoio.

## 10. Messa in funzione

### Qualità dell'acqua per il circuito solare

Una miscela di acqua e glicole fino al 60 % è ammessa per scambiatori di calore del circuito solare, se nell'installazione complessiva sono utilizzati solo metalli resistenti alla dezincificazione, guarnizioni resistenti al glicole e vasi di espansione pressurizzati a membrana compatibili con il glicole.

### Diffusione di ossigeno



#### Danni materiali

Evitare impianti di riscaldamento aperti e sistemi di riscaldamento a pavimento con tubi di plastica non a tenuta di diffusione di ossigeno.

L'ossigeno diffuso nei sistemi di riscaldamento a pavimento con tubi di plastica non a tenuta di diffusione di ossigeno o dei sistemi di riscaldamento aperti può causare fenomeni di corrosione nei componenti in acciaio (ad es. nello scambiatore di calore del boiler ACS, nei serbatoi tampone, nei radiatori di acciaio o nei tubi in acciaio).



#### Danni materiali

I prodotti della corrosione (ad es. fanghiglia di ruggine) possono depositarsi nei componenti dell'impianto di riscaldamento causando una restrizione della sezione dei tubi e di conseguenza perdite di potenza o spegnimenti per guasto.



#### Danni materiali

Evitare impianti solari aperti e tubi di plastica non a tenuta di diffusione di ossigeno.

L'ossigeno diffuso nei tubi di plastica non a tenuta di diffusione di ossigeno può causare fenomeni di corrosione sui componenti di acciaio dell'impianto solare (ad es. corrosione sullo scambiatore di calore del serbatoio acqua calda).

### 10.1 Prima accensione



#### Danni materiali

È necessaria una valvola di sicurezza.

- ▶ Riempire e sfiatare l'apparecchio.
- ▶ Eseguire un controllo della tenuta.
- ▶ Se necessario, sfiatare gli scambiatori di calore.
- ▶ Se necessario, inserire la tensione di rete.
- ▶ Verificare la funzionalità del gruppo sicurezza.
- ▶ Verificare il funzionamento degli accessori integrati.
- ▶ Eventualmente verificare il funzionamento dell'impianto solare termico.
- ▶ Eventualmente verificare la corretta indicazione della temperatura DHW sul regolatore del generatore di calore.

#### 10.1.1 Consegna dell'apparecchio

- ▶ Spiegare all'utente il funzionamento dell'apparecchio e aiutarlo a familiarizzarsi con il suo utilizzo.
- ▶ Avvertire l'utente dei possibili pericoli, in particolare del pericolo di ustione.
- ▶ Consegnare queste istruzioni.

### 10.2 Nuova accensione

Vedere il capitolo "Prima accensione".

## 11. Spegnimento del sistema

- ▶ Eventualmente scollegare dalla tensione di rete gli accessori integrati tramite il fusibile dell'impianto domestico.
- ▶ Svuotamento dell'apparecchio. Vedere il capitolo "Manutenzione / Svuotamento dell'apparecchio".

## 12. Manutenzione

L'apparecchio non necessita di una manutenzione specifica. È sufficiente un regolare controllo visivo.

### 12.1 Svuotamento dell'apparecchio



#### AVVERTENZA Ustione

Durante lo svuotamento può fuoriuscire acqua bollente.

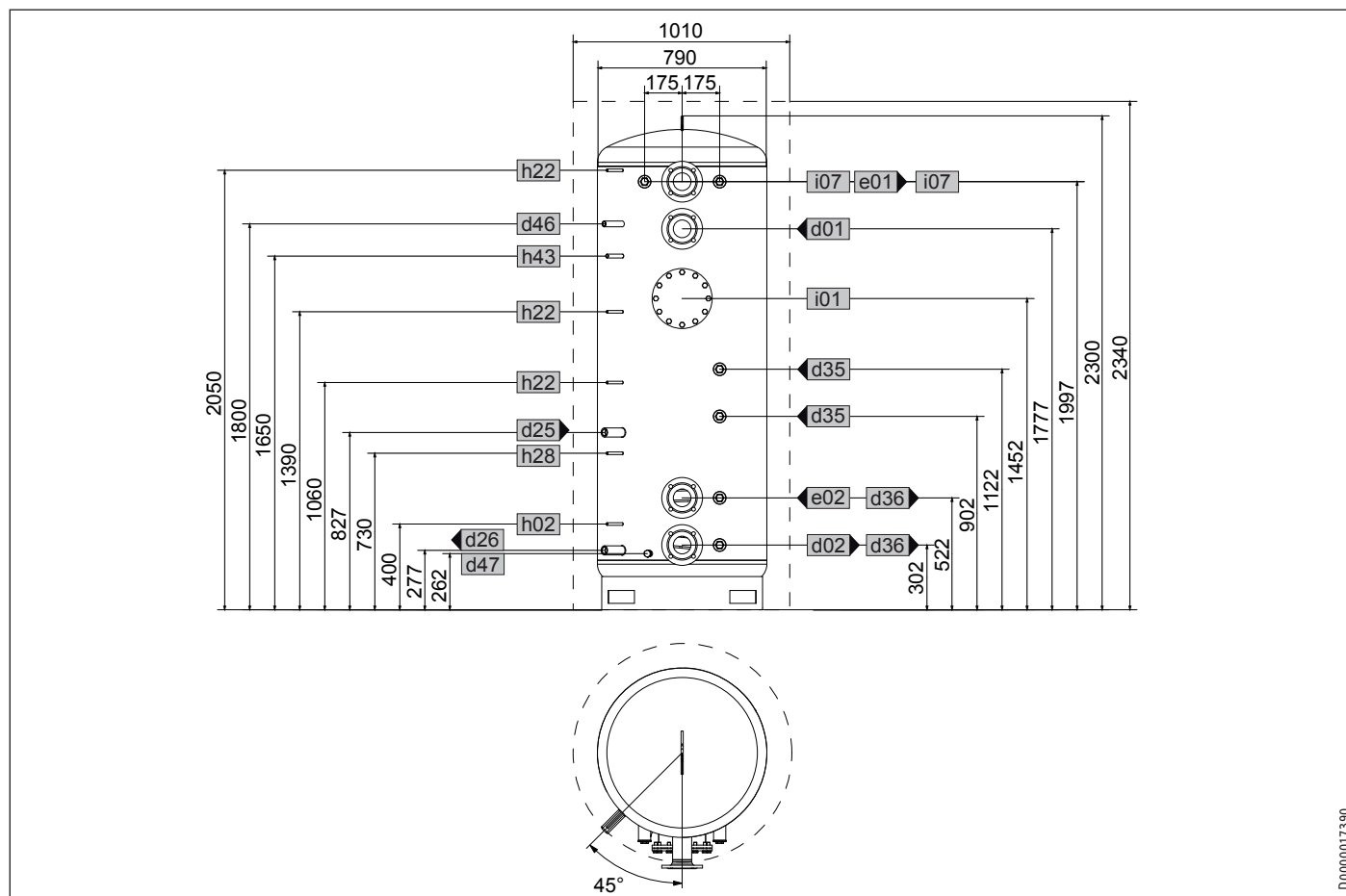
Quando occorre svuotare l'apparecchio per eseguire interventi di manutenzione o perché sussiste pericolo di gelo, per proteggere l'intero impianto, procedere come segue:

- ▶ Per svuotare l'apparecchio, rimuovere l'isolamento termico nella zona del raccordo "Svuotamento".

### 13. Dati tecnici

#### 13.1 Misure e allacciamenti

SBP 1000 E | SBP 1000 E SOL

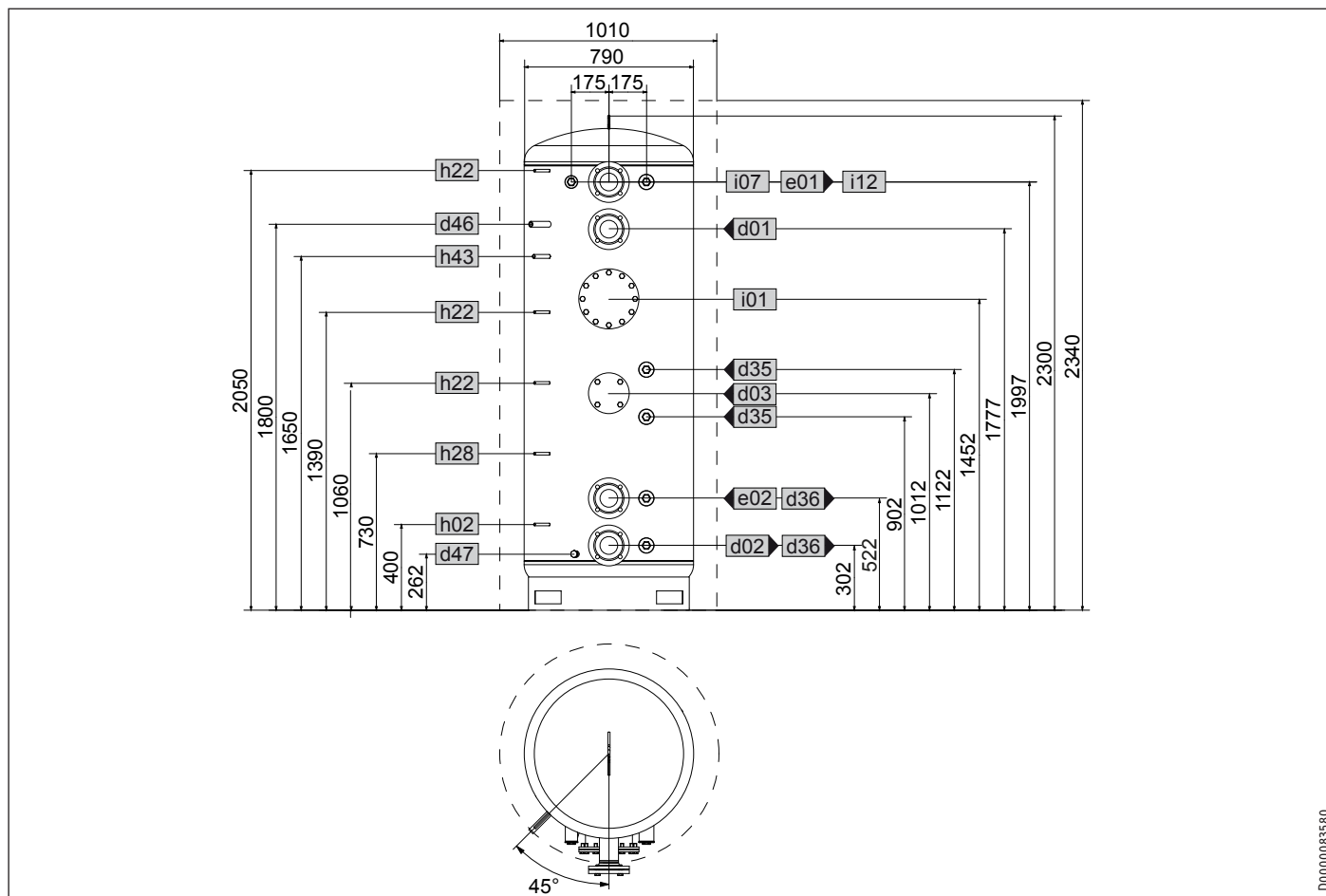


			SBP 1000 E	SBP 1000 E SOL
d01	PC mandata	Diametro nominale	DN 80	DN 80
d02	PC ritorno	Diametro nominale	DN 80	DN 80
d25	Solare mandata	Filettatura femmina		G 1
d26	Solare ritorno	Filettatura femmina		G 1
d35	Generatore calore mandata opz.	Filettatura femmina	G 1 1/2	G 1 1/2
d36	Generatore calore ritorno opz.	Filettatura femmina	G 1 1/2	G 1 1/2
d46	Sfiato	Filettatura femmina	G 1/2	G 1/2
d47	Svuotamento	Filettatura di tipo maschio	G 3/4 A	G 3/4 A
e01	Riscaldamento mandata	Diametro nominale	DN 80	DN 80
e02	Riscaldamento ritorno	Diametro nominale	DN 80	DN 80
h02	Sensore PC ritorno	Diametro	mm 9,5	9,5
h22	Sensore generatore calore	Diametro	mm 9,5	9,5
h28	Sensore solare accumulatore	Diametro	mm 9,5	9,5
h43	Termometro	Diametro	mm 14,5	14,5
i01	Flangia	Diametro	mm 280	280
		Diametro fori	mm 245	245
		Viti	M 14	M 14
i07	Riscaldatore booster suppl./em.	Filettatura femmina	G 1 1/2	G 1 1/2

# INSTALLAZIONE

## Dati tecnici

### SBP 1010 E



D0000083580

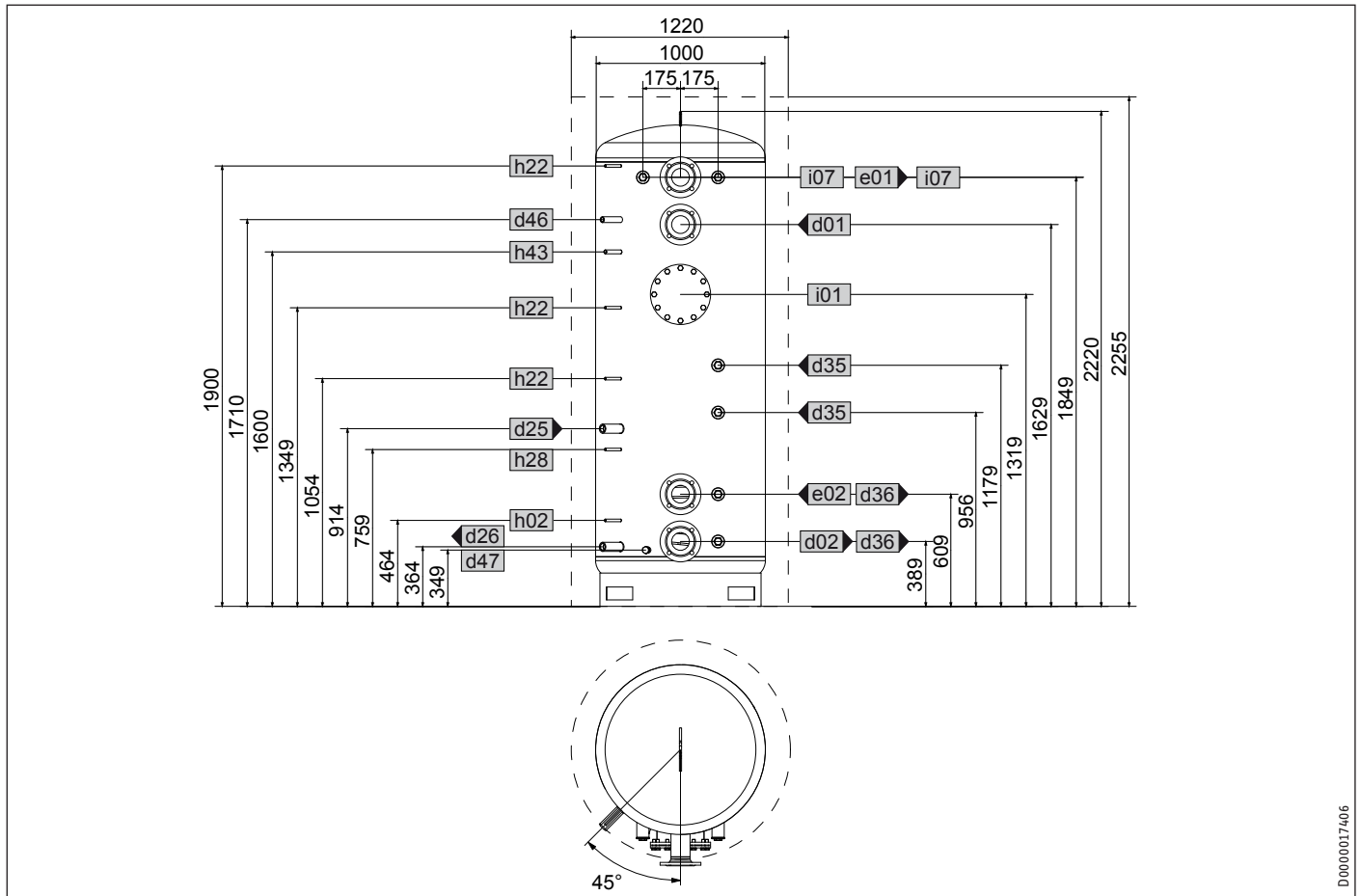
ITALIANO

		SBP 1010 E	
d01	PC mandata	Diametro nominale	DN 80
d02	PC ritorno	Diametro nominale	DN 80
d03	PC mandata opz.	Diametro nominale	DN 80
		Diametro fori	mm 150
		Viti	M 16
d35	Generatore calore mandata opz.	Filettatura femmina	G 2
d36	Generatore calore ritorno opz.	Filettatura femmina	G 2
d46	Sfiato	Filettatura femmina	G 1/2
d47	Svuotamento	Filettatura di tipo maschio	G 3/4 A
e01	Riscaldamento mandata	Diametro nominale	DN 80
e02	Riscaldamento ritorno	Diametro nominale	DN 80
h02	Sensore PC ritorno	Diametro	mm 9,5
h22	Sensore generatore calore	Diametro	mm 9,5
h28	Sensore solare accumulatore	Diametro	mm 9,5
h43	Termometro	Diametro	mm 14,5
i01	Flangia	Diametro	mm 280
		Diametro fori	mm 245
		Viti	M 14
i07	Riscaldatore booster suppl./em.	Filettatura femmina	G 1 1/2
i12	Generatore di calore opz.	Filettatura femmina	G 2

# INSTALLAZIONE

## Dati tecnici

### SBP 1500 E | SBP 1500 E SOL



D0000017406

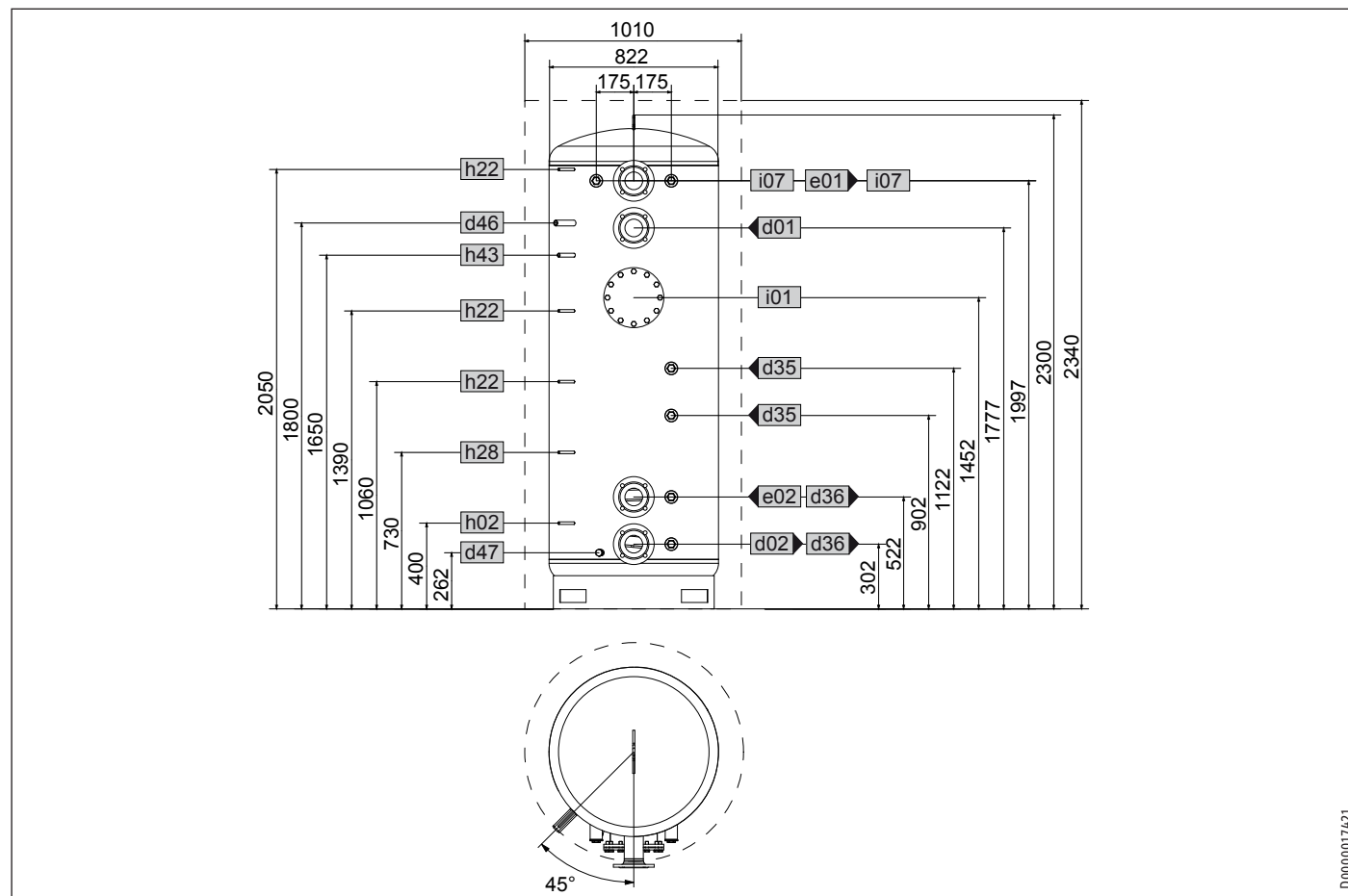
			SBP 1500 E	SBP 1500 E SOL
d01	PC mandata	Diametro nominale	DN 80	DN 80
d02	PC ritorno	Diametro nominale	DN 80	DN 80
d25	Solare mandata	Filettatura femmina		G 1
d26	Solare ritorno	Filettatura femmina		G 1
d35	Generatore calore mandata opz.	Filettatura femmina	G 1 1/2	G 1 1/2
d36	Generatore calore ritorno opz.	Filettatura femmina	G 1 1/2	G 1 1/2
d46	Sfiato	Filettatura femmina	G 1/2	G 1/2
d47	Svuotamento	Filettatura di tipo maschio	G 3/4 A	G 3/4 A
e01	Riscaldamento mandata	Diametro nominale	DN 80	DN 80
e02	Riscaldamento ritorno	Diametro nominale	DN 80	DN 80
h02	Sensore PC ritorno	Diametro	mm 9,5	9,5
h22	Sensore generatore calore	Diametro	mm 9,5	9,5
h28	Sensore solare accumulatore	Diametro	mm 9,5	9,5
h43	Termometro	Diametro	mm 14,5	14,5
i01	Flangia	Diametro	mm 280	280
		Diametro fori	mm 245	245
		Viti	M 14	M 14
i07	Riscaldatore booster suppl./em.	Filettatura femmina	G 1 1/2	G 1 1/2



# INSTALLAZIONE

## Dati tecnici

### SBP 1000 E cool | SBP 1010 E cool



D0000017421

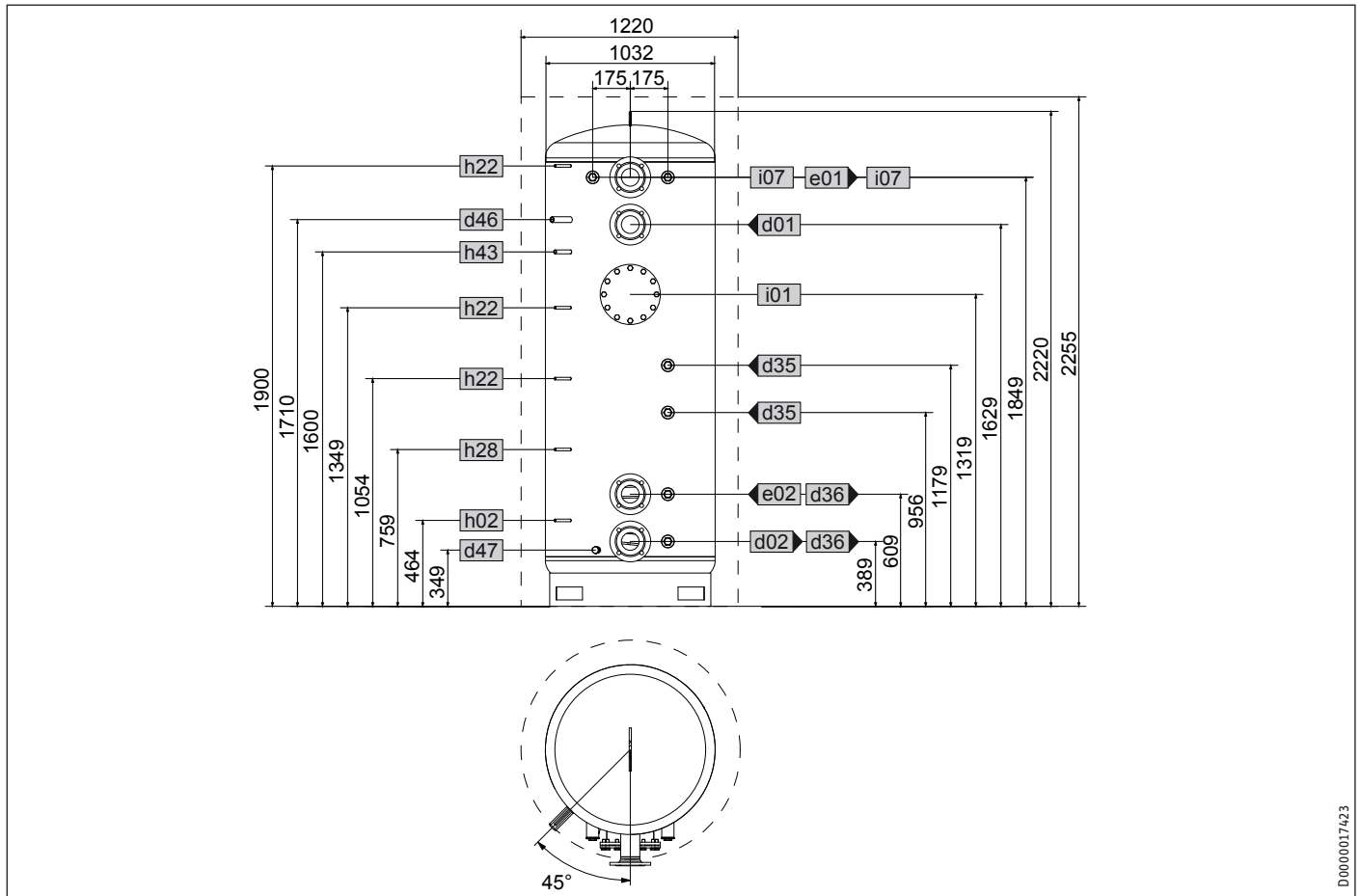
ITALIANO

			SBP 1000 E cool	SBP 1010 E cool
d01	PC mandata	Diametro nominale	DN 80	DN 80
d02	PC ritorno	Diametro nominale	DN 80	DN 80
d03	PC mandata opz.	Diametro nominale		DN 80
d35	Generatore calore mandata opz.	Filettatura femmina	G 1 1/2	G 1 1/2
d36	Generatore calore ritorno opz.	Filettatura femmina	G 1 1/2	G 1 1/2
d46	Sfiato	Filettatura femmina	G 1/2	G 1/2
d47	Svuotamento	Filettatura di tipo maschio	G 3/4 A	G 3/4 A
e01	Riscaldamento mandata	Diametro nominale	DN 80	DN 80
e02	Riscaldamento ritorno	Diametro nominale	DN 80	DN 80
h02	Sensore PC ritorno	Diametro	mm 9,5	9,5
h22	Sensore generatore calore	Diametro	mm 9,5	9,5
h28	Sensore solare accumulatore	Diametro	mm 9,5	9,5
h43	Termometro	Diametro	mm 14,5	14,5
i01	Flangia	Diametro	mm 280	280
		Diametro fori	mm 245	245
		Viti	M 14	M 14
i07	Riscaldatore booster suppl./em.	Filettatura femmina	G 1 1/2	G 1 1/2

# INSTALLAZIONE

## Dati tecnici

### SBP 1500 E cool



D0000017423

		SBP 1500 E cool	
d01	PC mandata	Diametro nominale	DN 80
d02	PC ritorno	Diametro nominale	DN 80
d35	Generatore calore mandata opz.	Filettatura femmina	G 1 1/2
d36	Generatore calore ritorno opz.	Filettatura femmina	G 1 1/2
d46	Sfiato	Filettatura femmina	G 1/2
d47	Svuotamento	Filettatura di tipo maschio	G 3/4 A
e01	Riscaldamento mandata	Diametro nominale	DN 80
e02	Riscaldamento ritorno	Diametro nominale	DN 80
h02	Sensore PC ritorno	Diametro	mm 9,5
h22	Sensore generatore calore	Diametro	mm 9,5
h28	Sensore solare accumulatore	Diametro	mm 9,5
h43	Termometro	Diametro	mm 14,5
i01	Flangia	Diametro	mm 280
		Diametro fori	mm 245
		Viti	M 14
i07	Riscaldatore booster suppl./em.	Filettatura femmina	G 1 1/2

### 13.2 Condizioni di guasto

A seconda dei generatori di calore impiegati, in caso di guasto si possono verificare temperature fino a 95 °C a 1,0 MPa.

## Dati tecnici

### 13.3 Tabella dei dati

		SBP 1000 E	SBP 1010 E	SBP 1500 E	SBP 1000 E SOL	SBP 1500 E SOL	SBP 1000 E cool	SBP 1010 E cool	SBP 1500 E cool
		227564	236569	227565	227566	227567	227588	236570	227589
<b>Dati idraulici</b>									
Volume nominale	l	1006	1006	1503	979	1473	1006	1006	1503
Volume scambiatore di calore inferiore	l				25,9	22,5			
Superficie scambiatore di calore inferiore	m <sup>2</sup>				3	3,6			
Perdita di carico a 1,0 m <sup>3</sup> /h scambiatore di calore inferiore	hPa				8	9			
<b>Limiti di applicazione</b>									
Pressione massima ammissibile	MPa	0,3	1,0	0,3	0,3	0,3	0,3	1,0	0,3
Pressione di prova	MPa	0,45	1,5	0,45	0,45	0,45	0,45	1,5	0,45
Flusso volumetrico max. carico/scarico	m <sup>3</sup> /h	12,5	12,5	15	12,5	15	12,5	12,5	15
Temperatura max. consentita	°C	95	95	95	95	95	95	95	95
Superficie max. consigliata per apertura collettore	m <sup>2</sup>				20	30			
<b>Dimensioni</b>									
Altezza	mm	2300	2300	2220	2300	2220	2300	2300	2220
Altezza con isolamento termico	mm	2340	2340	2255	2340	2255	2340	2340	2255
Diametro	mm	790	790	1000	790	1000	822	822	1032
Diametro con isolamento termico	mm	1010	1010	1220	1010	1220	1010	1010	1220
Quota ribaltamento	mm	2335	2335	2250	2335	2250	2335	2335	2250
<b>Pesi</b>									
Peso a pieno	kg	1178	1239	1703	1224	1780	1187	1248	1742
Peso a vuoto	kg	172	233	229	219	285	181	242	239

## Garanzia

Per apparecchi acquistati non in Germania, valgono le condizioni di garanzia delle nostre società tedesche. Nei paesi in cui una delle nostre affiliate distribuisce i nostri prodotti, la garanzia può essere prestata solo da tale affiliata. Questa garanzia può essere prestata solo se l'affiliata ha rilasciato condizioni di garanzia proprie. Per quant'altro, non viene prestata alcuna garanzia.

Non prestiamo alcuna garanzia per apparecchi acquistati in paesi in cui nessuna delle nostre affiliate distribuisce i nostri prodotti. Restano invariate eventuali garanzie prestate dall'importatore.

## Ambiente e riciclaggio

- Dopo l'utilizzo smaltire gli apparecchi e i materiali in conformità con le disposizioni nazionali.



- Se sull'apparecchio è riportato il simbolo di un cassonetto sbarrato, conferire l'apparecchio ai centri di raccolta comunali o ai centri di ritiro del commercio per il riutilizzo e il riciclaggio.



- Questo documento è stampato su carta riciclabile.
- Smaltire il documento al termine del ciclo di vita dell'apparecchio in conformità con le disposizioni nazionali.

### BEDIENING

1.	Algemene aanwijzingen	52
1.1	Veiligheidsaanwijzingen	52
1.2	Andere aandachtspunten in deze documentatie	53
1.3	Meeteenheden	53
2.	Veiligheid	53
2.1	Voorgescreven gebruik	53
2.2	Algemene veiligheidsaanwijzingen	53
3.	Toestelbeschrijving	53
4.	Reiniging, verzorging en onderhoud	53
5.	Problemen oplossen	53

### INSTALLATIE

6.	Veiligheid	54
6.1	Algemene veiligheidsaanwijzingen	54
6.2	Voorschriften, normen en bepalingen	54
7.	Toestelbeschrijving	54
7.1	Leveringstoebehoren	54
7.2	Toebehoren.	54
8.	Vorbereidingen	54
8.1	Montageplaats	54
8.2	Transport	54
9.	Montage	55
9.1	Eventueel isolatie monteren	55
9.2	Handontluchter monteren	56
9.3	Temperatuursensor monteren	56
9.4	Eventueel elektrische verwarmingsflens, elektrisch inschroef-verwarmingselement monteren	56
10.	Ingebruikname	56
10.1	Eerste ingebruikname	57
10.2	Opnieuw in gebruik nemen	57
11.	Buitendienststelling	57
12.	Onderhoud	57
12.1	Het toestel aftappen.	57
13.	Technische gegevens	58
13.1	Afmetingen en aansluitingen	58
13.2	Storingssituaties	62
13.3	Gegevenstabel	63

### GARANTIE

### MILIEU EN RECYCLING

## BEDIENING

### 1. Algemene aanwijzingen

Het hoofdstuk “Bediening” is bedoeld voor de gebruiker van het toestel en voor de installateur.

Het hoofdstuk “Installatie” is bestemd voor de installateur.



#### Info

Lees deze handleiding voor gebruik zorgvuldig door en bewaar deze op een veilige plaats. Overhandig de handleiding in voorkomende gevallen aan een volgende gebruiker.

#### 1.1 Veiligheidsaanwijzingen

##### 1.1.1 Structuur veiligheidsaanwijzingen



#### TREFWOORD Soort gevaar

Hier staan mogelijke gevolgen, wanneer de veiligheidsaanwijzing wordt genegeerd.

► Hier staan maatregelen om het gevaar af te wenden.

##### 1.1.2 Symbolen, soort gevaar

Symbool	Soort gevaar
	Letsel
	Verbranding (verbranding of verschroeïing)

##### 1.1.3 Trefwoorden

TREFWOORD	Betekenis
GEVAAR	Aanwijzingen die leiden tot zwaar letsel of overlijden, wanneer deze niet in acht worden genomen.
WAARSCHUWING	Aanwijzingen die kunnen leiden tot zwaar letsel of overlijden, wanneer deze niet in acht worden genomen.
VOORZICHTIG	Aanwijzingen die kunnen leiden tot middelmatig zwaar of licht letsel, wanneer deze niet in acht worden genomen.

### 1.2 Andere aandachtspunten in deze documentatie



#### Info

Algemene aanwijzingen worden aangeduid met het symbool dat hiernaast staat.

► Lees de aanwijzingsteksten grondig door.

Symbool	Betekenis
	Materiële schade (toestel-, gevolg-, milieuschade)
	Het toestel afdanken

► Dit symbool geeft aan dat u iets moet doen. De vereiste handelingen worden stapsgewijs beschreven.

### 1.3 Meeteenheden



#### Info

Tenzij anders wordt vermeld, worden alle maten in millimeter aangegeven.

## 2. Veiligheid

### 2.1 Voorgeschreven gebruik

Deze toestellen zijn principieel bedoeld voor het opslaan, opwarmen en koelen van proceswater.

De toestellen SBP E cool zijn ook toegelaten voor het opslaan van gekoeld proceswater tot + 7 °C.

Elk ander gebruik, meer bepaald gebruik met andere media die moeten worden opgeslagen, geldt niet als voorgeschreven gebruik. Als gebruik conform de voorschriften hoort ook het in acht nemen van deze handleiding evenals de handleidingen voor het gebruikte toebehoren.

### 2.2 Algemene veiligheidsaanwijzingen



#### WAARSCHUWING Verbranding

Bij uitlooptemperaturen van meer dan 43 °C bestaat er gevaar voor brandwonden.



#### WAARSCHUWING Ietsel

Het toestel kan door kinderen vanaf 8 jaar, alsmede door personen met verminderde fysieke, sensorische of geestelijke vermogens of met een gebrek aan ervaring en kennis worden gebruikt, wanneer er toezicht op hen wordt gehouden, of wanneer ze met betrekking tot het veilige gebruik van het toestel zijn geïnstrueerd en de gevaren die daaruit ontstaan, hebben begrepen. Kinderen mogen niet met het toestel spelen. Kinderen mogen zonder toezicht geen reiniging of gebruikersonderhoud uitvoeren.

## 3. Toestelbeschrijving

Dit toestel dient om de werkingstijd van de warmtegenerator te verlengen en om de tariefspecifieke uitschakeltijden te overbruggen. Het dient ook voor de hydraulische ont koppeling van de debieten van het warmte-/koudegeneratorcircuit en het verwarmings-/koelcircuit.

Geschikte warmtewisselaars, elektrische verwarmingsfleszen en inschroef-verwarmingselementen kunnen door de installateur worden ingebouwd. Bovendien kunnen tot 2 bijkomende warmtegeneratoren (bijv. ketels met vaste brandstof) worden aangesloten. Voor de aansluiting van temperatuursensoren is het toestel uitgerust met vijf sensorhulzen. Een huls is voorzien voor een thermometer.

### SBP E SOL

De bufferreservoirs SBP E SOL zijn ook uitgerust met een warmtewisselaar met gladde buis voor de opwarming van het verwarmingswater d.m.v. zonne-energie.

### SBP E cool

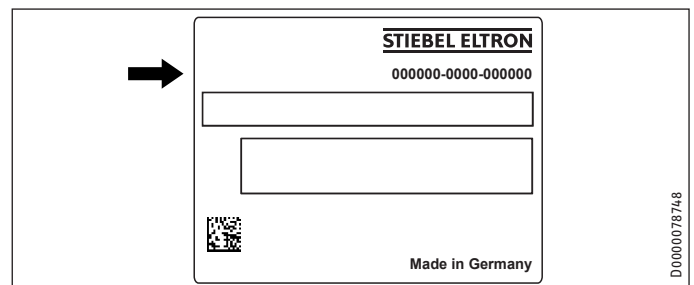
De bufferreservoirs SBP E cool zijn uitgerust met een dampdiffusiedichte voorisolatie ter bescherming tegen condensaatvorming. De combinatie met de isolatie WD cool is absoluut noodzakelijk.

## 4. Reiniging, verzorging en onderhoud

- Laat het toestel, de veiligheidsgroep en de ingebouwde accessoires regelmatig door een vakman controleren.
- Gebruik geen schurende reinigingsmiddelen of reinigingsmiddelen met oplosmiddelen. Een vochtige doek volstaat om de kunststof onderdelen te verzorgen en te reinigen.

## 5. Problemen oplossen

Waarschuw de vakman. Hij kan u sneller en beter helpen als u hem het nummer op het typeplaatje doorgeeft (000000-0000-000000):



# INSTALLATIE

## 6. Veiligheid

Installatie, ingebruikname, evenals onderhoud en reparatie van het toestel mogen alleen door een gekwalificeerde installateur worden uitgevoerd.

### 6.1 Algemene veiligheidsaanwijzingen

Wij waarborgen de goede werking en de bedrijfszekerheid uitsluitend bij gebruik van originele onderdelen voor het toestel.

### 6.2 Voorschriften, normen en bepalingen



#### Info

Neem alle nationale en regionale voorschriften en bepalingen in acht.

## 7. Toestelbeschrijving

### 7.1 Leveringstoebehoren

Bij het toestel wordt het volgende geleverd:

- bijkomend typeplaatje

#### alleen SBP 1010 E:

- Isolatieset voor blindflens (nominale maat DN 80)

### 7.2 Toebehoren.

#### 7.2.1 Noodzakelijke accessoires

Afhankelijk van de statische druk zijn veiligheidsgroepen en reduceerfluiters verkrijgbaar. Deze typegekeurde veiligheidsgroepen beschermen het toestel tegen een verboden drukoverschrijding.

#### 7.2.2 Overig toebehoren

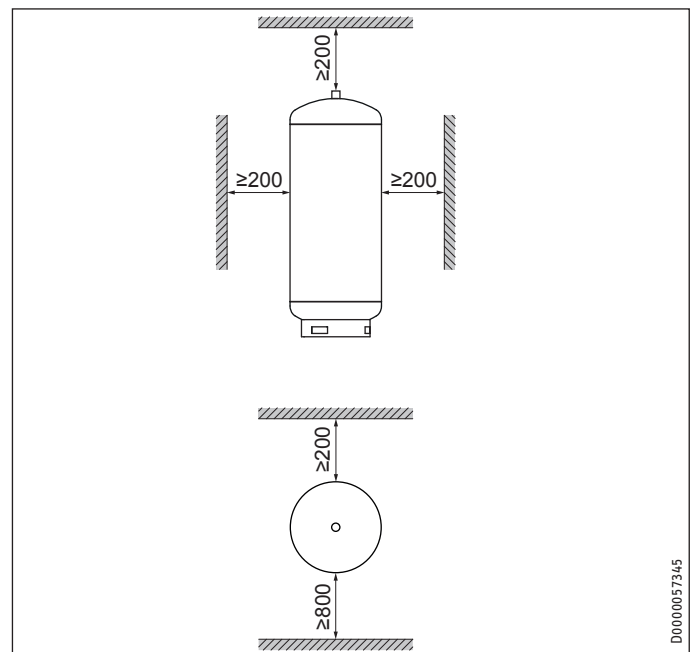
Als accessoires zijn bovendien een warmtewisselaar, een elektrisch inschroef-verwarmingselement, een elektrische verwarmingsflens en isolatie verkrijgbaar.

## 8. Voorbereidingen

### 8.1 Montageplaats

- Monteer het toestel altijd in een vorstvrije ruimte.
- Zorg ervoor dat de vloer voldoende draagvermogen heeft en goed genivelleerd is (zie hoofdstuk "Technische gegevens/gegevenstabel").
- Houd rekening met de hoogte van de ruimte en de kantelmaat (zie hoofdstuk "Technische gegevens/gegevenstabel").

#### Minimumafstanden



- Neem de minimumafstanden in acht.

### 8.2 Transport

Gebruik voor het transport de transportogen boven aan het toestel.

### 9. Montage



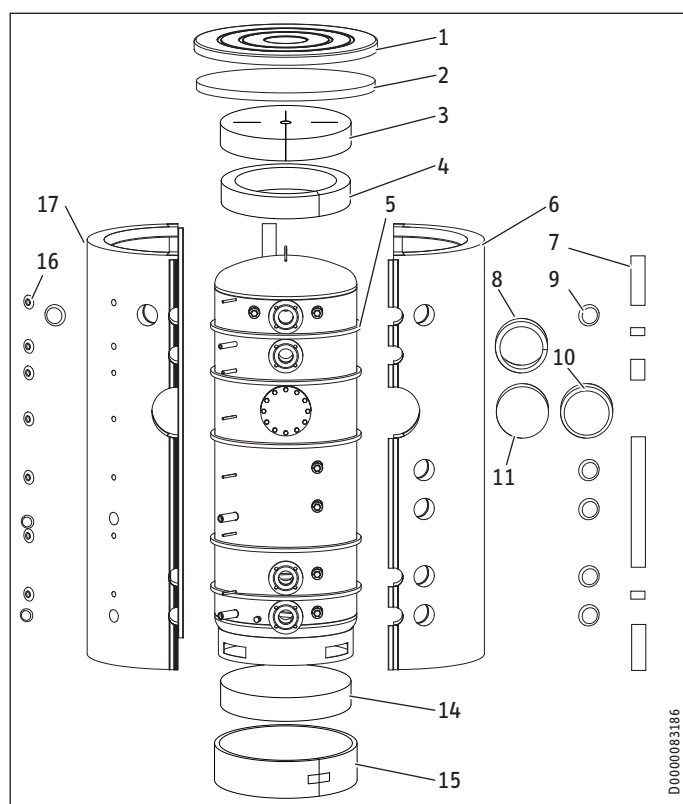
#### Info

Sluit de hydraulische aansluitingen met een vlakke af-dichting aan.

#### 9.1 Eventueel isolatie monteren

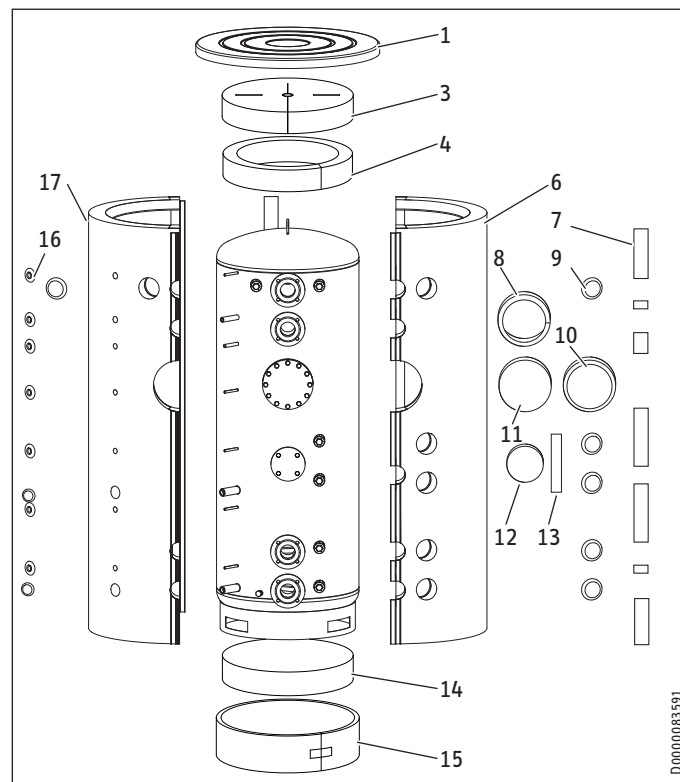
- ▶ Plaats het toestel op zijn locatie.
- ▶ Monteer de isolatie overeenkomstig de bijlage. Zorg daartoe voor voldoende montageruimte. Vervolgens kunt u het toestel integreren in de verwarmings installatie.

#### SBP 1000/1500 E (SOL) | SBP 1000-1500 E cool



D0000083186

#### SBP 1010E



D0000083591

- 1 Deksel
- 2 Isolatiesegment boven (enkel WDH cool)
- 3 Isolatiesegment boven
- 4 Isolatie ring boven
- 5 Convectierem (enkel WDH cool)
- 6 Isolatiesegment rechts
- 7 Afdekstrip
- 8 Isolatie ring
- 9 Aansluitafdekking (inclusief isolatie)
- 10 Flensafdekking
- 11 Isolatie ring
- 12 Kunststofkap met isolatiestukken
- 13 Vliesstrook
- 14 Isolatiesegment onder
- 15 Isolatie ring onder
- 16 Rozet
- 17 Isolatiesegment links

- ▶ Bij liggend getransporteerde boilers positioneert u het isolatiesegment onder binnen de standring vooraleer de opstelling wordt uitgevoerd. Kantel staand getransporteerde boilers om het isolatiesegment onder te positioneren.
- ▶ Omwikkel de standring met het isolatie ring onder en zet het vast met het kleefband.
- ▶ Trek de folie van de 5 schuimrubberstroken (convectieremen) en plak ze op de afgebeelde posities om de boiler (enkel WDH cool).
- ▶ Houd de isolatiesegmenten rechts en links voor de montage gedurende ca. 10 seconden in de halfronde vorm. Een onder druk activerende lijm houdt de isolatiesegmenten vervolgens in de vereiste vorm en vergemakkelijkt de montage. Let erop dat spanriemen schade aan de isolatie kunnen veroorzaken.
- ▶ Steek de isolatiesegmenten over de aansluitingen van het toestel.

- ▶ Verbind de isolatiesegmenten vooraan door de haaksluitstrip in de laatste haaklijst vast te zetten. Indien nodig, mogen de zwarte afdekstrips gebruikt worden om kortstondig de haaksluitstrip bij elkaar te houden.
- ▶ Plaats de isolatiesegmenten rond het reservoir en verbind de isolatiesegmenten nu achteraan door de haaksluitstrip in de eerste of tweede haaklijst vast te zetten.
- ▶ Stel de isolatiesegmenten af door ze met de vlakke hand tegen het toestel te kloppen en te drukken.
- ▶ Span de haaksluitstrip van boven naar beneden aan tot hij in de laatste haak grijpt.
- ▶ Leg de isolatie rond de flens, zodat de holle ruimte ten opzichte van de zijdelingse isolatiesegmenten volledig opgevuld is.
- ▶ Leg de isolatie en de beide isolatiesegmenten op de bovenkant.
- ▶ Plaats het deksel op de isolatiesegmenten.
- ▶ Monteer de afdekstrips op de haaksluitstrips. Indien nodig, kunnen de afdekstrips op de gewenste lengte worden gesneden.
- ▶ Vul de holle ruimtes ter hoogte van de aansluitingen op met de schuiminzetstukken.
- ▶ Steek de rozetten en afdekkingen in de openingen.

SBP 1010 E:

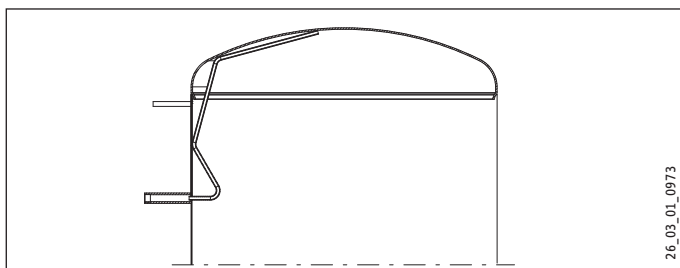
- ▶ Wikkel de vliesstrook rond de flenshals van de blindflens (DN 80).
- ▶ Plaats de kunststofkap met thermische isolatie op de blindflens (DN 80).



### Info

Plak het bijbehorende typeplaatje op een goed zichtbare plaats op de isolatie.

### 9.2 Handontluchter monteren



- ▶ Monteer een handontluchter op de ontluichtingsaansluiting.

### 9.3 Temperatuursensor monteren

- ▶ Vul de schermpijp met warmtegeleidende pasta.
- ▶ Steek de sensor tot aan de aanslag in de schermpijp.

Voor de aanlegsensor AVF 6 in de schermpijp wordt gestoken, moet de aandrukklem naar voor worden omgebogen.

### 9.4 Eventueel elektrische verwarmingsflens, elektrisch inschroef-verwarmingselement monteren

- ▶ Demonteer de blindflens en stop om warmtewisselaars, de elektrische verwarmingsflens en het inschroef-verwarmingselement te installeren. Houd rekening met de galvanische scheiding t.o.v. het reservoir.

## 10. Ingebruikname

### Watertoestand zonnecircuit

Een glycol-watmengsel tot 60 % is toegelaten voor warmtewisselaars in het zonnecircuit, als in de volledige installatie alleen ontzinkingsbestendige metalen, tegen glycol bestendige dichtingen en voor glycol geschikte membraan-drukexpansievaten gebruikt worden.

### Zuurstofdiffusie



#### Materiële schade

Voorkom open verwarmingsinstallaties en vloerverwarming met niet-zuurstofdiffusiedichte kunststofleidingen.

Bij vloerverwarming met niet-zuurstofdiffusiedichte kunststofleidingen of open verwarmingsinstallaties kan door gediffundeerde zuurstof corrosie optreden aan de stalen delen (bijv. aan de warmtewisselaar van de warmwaterboiler, aan bufferreservoirs, stalen verwarmingselementen of stalen buizen).



#### Materiële schade

De corrosieproducten (bijv. roestslib) kunnen in de componenten van de verwarmingsinstallatie neerslaan en door vernauwing van de doorsnede vermogensverlies of storingsuitschakelingen veroorzaken.



#### Materiële schade

Voorkom open zonne-installaties en niet-zuurstofdiffusiedichte kunststofleidingen.

Bij niet-zuurstofdiffusiedichte kunststofleidingen kan door gediffundeerde zuurstof corrosie optreden aan de stalen delen van de zonne-installatie (bijv. aan de warmtewisselaar van de warmwaterboiler).



### 10.1 Eerste ingebruikname



#### Materiële schade

Een veiligheidsklep is verplicht.

- ▶ Vul en ontluicht het toestel.
- ▶ Voer een dichtheidscontrole uit.
- ▶ Ontluicht de warmtewisselaars.
- ▶ Schakel eventueel de netspanning in.
- ▶ Controleer de goede werking van de veiligheidsgroep.
- ▶ Controleer het functioneren van de ingebouwde accessoires.
- ▶ Controleer eventueel de goede werking van de zonne-installatie.
- ▶ Controleer eventueel of de warmwatertemperatuur correct wordt weergegeven op het regeltoestel van de warmtegenerator.

#### 10.1.1 Overdracht van het toestel

- ▶ Leg aan de gebruiker de werking van het toestel uit en maak hem vertrouwd met het gebruik ervan.
- ▶ Wijs de gebruiker op mogelijk gevaar, met name verbrandingsgevaar.
- ▶ Overhandig deze handleiding.

### 10.2 Opnieuw in gebruik nemen

Zie hoofdstuk “Eerste ingebruikname”.

## 11. Buitendienststelling

- ▶ Verbreek eventueel de verbinding tussen de ingebouwde accessoires en de netspanning met behulp van de zekering in de huisinstallatie.
- ▶ Tap het toestel af. Zie hoofdstuk “Onderhoud/toestel aftappen”.

## 12. Onderhoud

Het toestel vergt geen speciaal onderhoud. Een regelmatige visuele controle volstaat.

### 12.1 Het toestel aftappen.



#### WAARSCHUWING Verbranding

Tijdens het aftappen kan er heet water uitlopen.

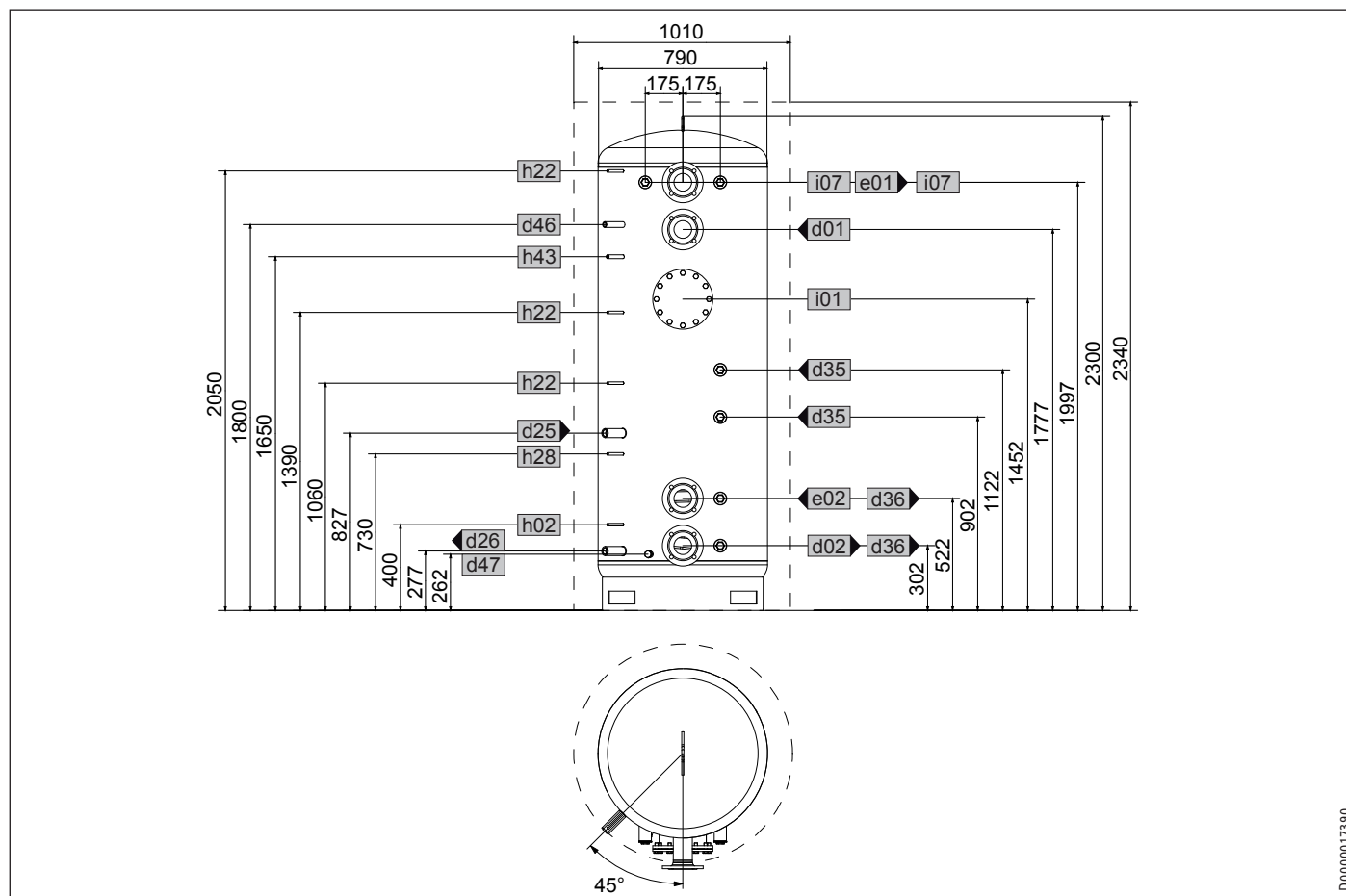
Indien het toestel voor onderhoudswerkzaamheden of bij vorstgevaar moet worden afgetapt voor de bescherming van de volledige installatie, moet u als volgt te werk gaan:

- ▶ Verwijder de isolatie ter hoogte van de aftapstomp om het toestel leeg te maken.

## 13. Technische gegevens

### 13.1 Afmetingen en aansluitingen

SBP 1000 E | SBP 1000 E SOL



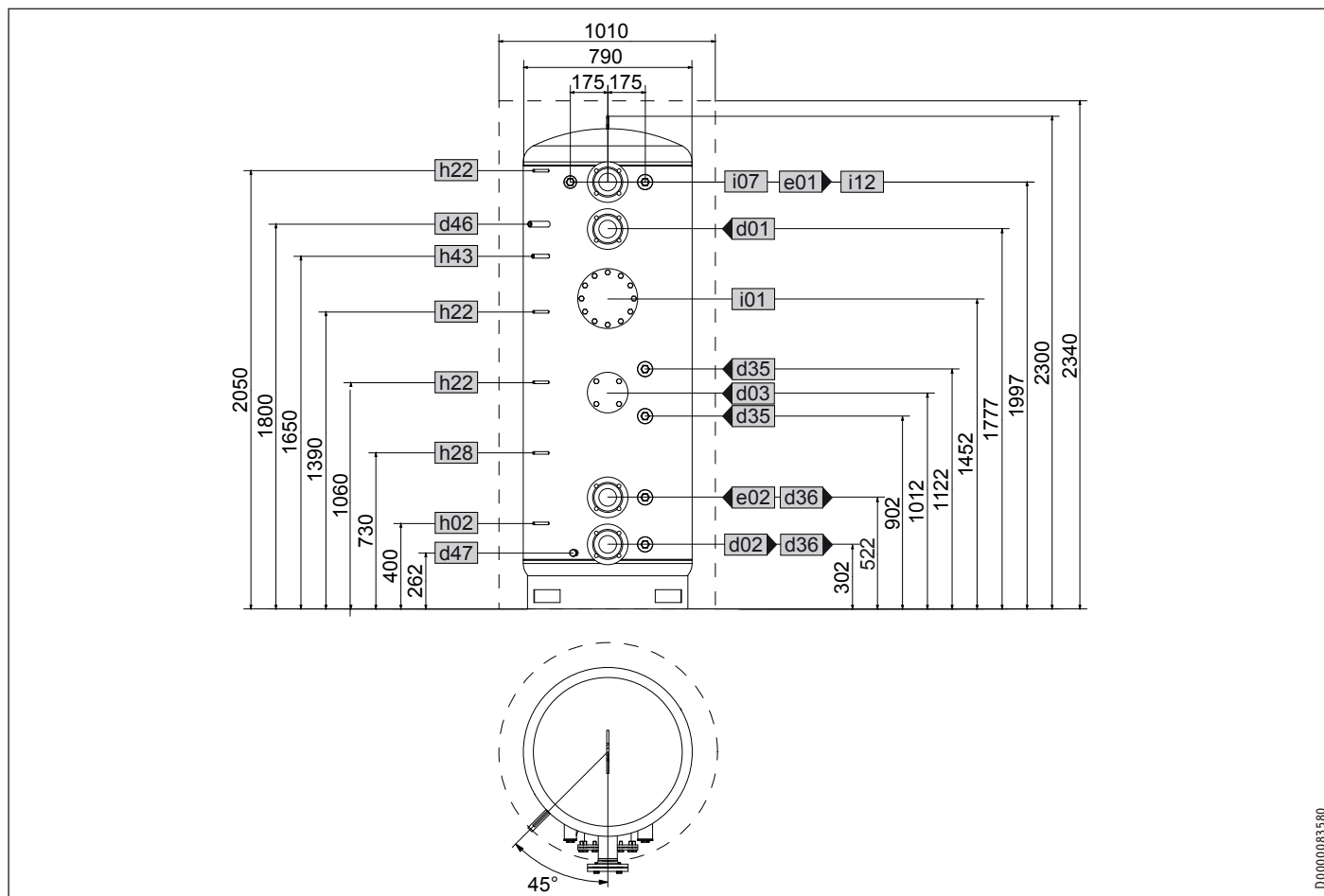
D0000017390

			SBP 1000 E	SBP 1000 E SOL
d01	WP-aanvoer	Nominale maat	DN 80	DN 80
d02	WP-retour	Nominale maat	DN 80	DN 80
d25	Zonne-energie aanvoer	Binnendraad		G 1
d26	Zonne-energie retour	Binnendraad		G 1
d35	Warmtegenerator aanvoer opt.	Binnendraad	G 1 1/2	G 1 1/2
d36	Warmtegenerator retour opt.	Binnendraad	G 1 1/2	G 1 1/2
d46	Ontluchting	Binnendraad	G 1/2	G 1/2
d47	Aftappen	Buitendraad	G 3/4 A	G 3/4 A
e01	Verwarming aanvoer	Nominale maat	DN 80	DN 80
e02	Verwarming retour	Nominale maat	DN 80	DN 80
h02	Voeler WP-retour	Diameter	mm	9,5
h22	Voeler warmtegenerator	Diameter	mm	9,5
h28	Voeler zonne-energieboiler	Diameter	mm	9,5
h43	Thermometer	Diameter	mm	14,5
i01	Flens	Diameter	mm	280
		Diameter steekcirkel	mm	245
		Bouten	M 14	M 14
i07	Elektr. nood-/bijverwarming	Binnendraad	G 1 1/2	G 1 1/2

# INSTALLATIE

## Technische gegevens

### SBP 1010 E



D0000083580

NEDERLANDS

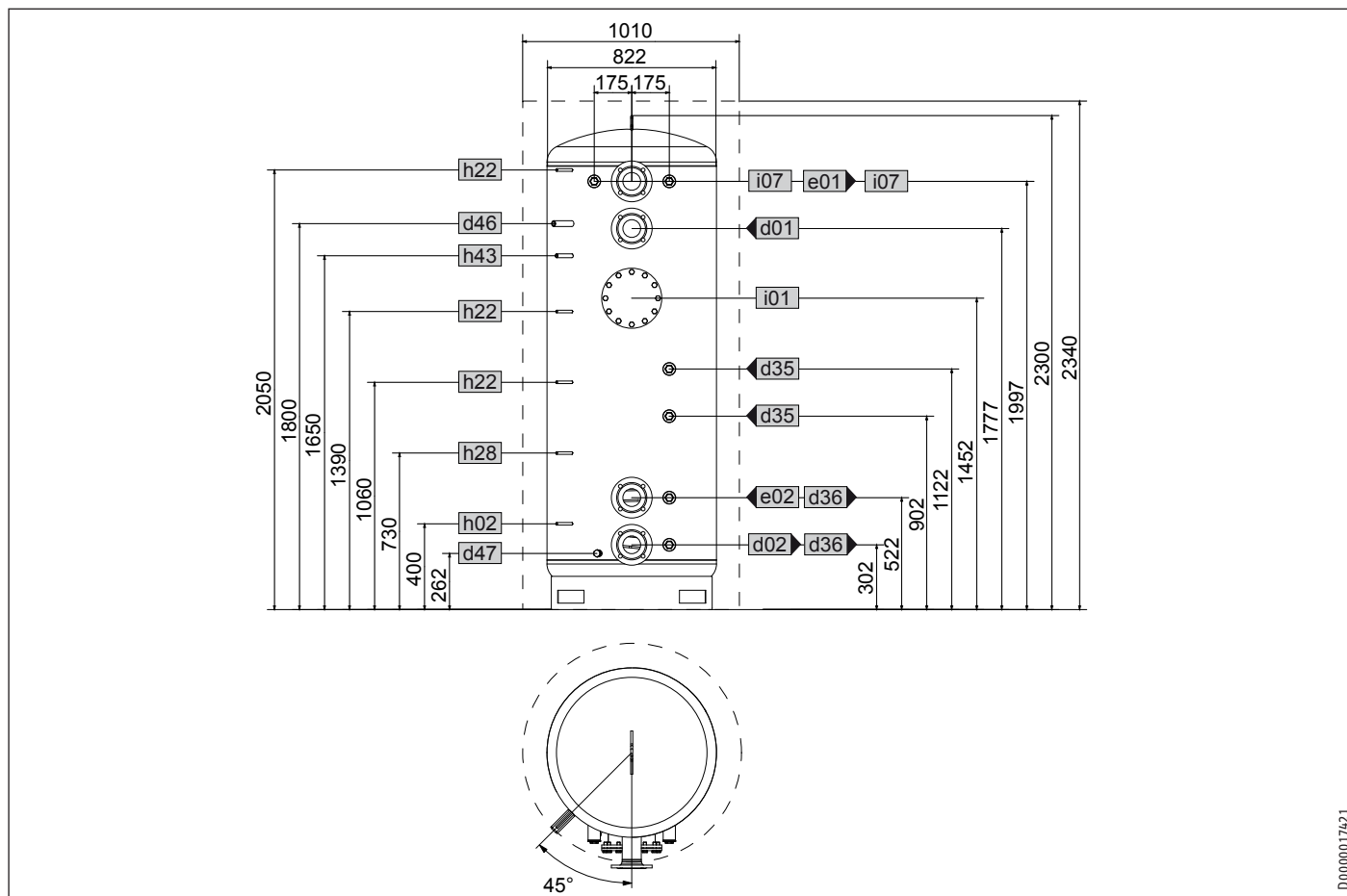
			SBP 1010 E
d01	WP-aanvoer	Nominale maat	DN 80
d02	WP-retour	Nominale maat	DN 80
d03	WP-aanvoer opt.	Nominale maat	DN 80
		hartcirkeldiameter	mm 150
		Schroeven	M 16
d35	Warmtegenerator aanvoer opt.	Binnendraad	G 2
d36	Warmtegenerator retour opt.	Binnendraad	G 2
d46	Ontluchting	Binnendraad	G 1/2
d47	Aftappen	Buitenschroefdraad	G 3/4 A
e01	Verwarming aanvoer	Nominale maat	DN 80
e02	Verwarming retour	Nominale maat	DN 80
h02	Voeler WP-retour	Diameter	mm 9,5
h22	Voeler warmtegenerator	Diameter	mm 9,5
h28	Voeler zonne-energieboiler	Diameter	mm 9,5
h43	Thermometer	Diameter	mm 14,5
i01	Flens	Diameter	mm 280
		hartcirkeldiameter	mm 245
		Schroeven	M 14
i07	elektr. Nood-/bijverwarming	Binnendraad	G 1 1/2
i12	Warmtegenerator opt.	Binnendraad	G 2



# INSTALLATIE

## Technische gegevens

### SBP 1000 E cool | SBP 1010 E cool



D0000017421

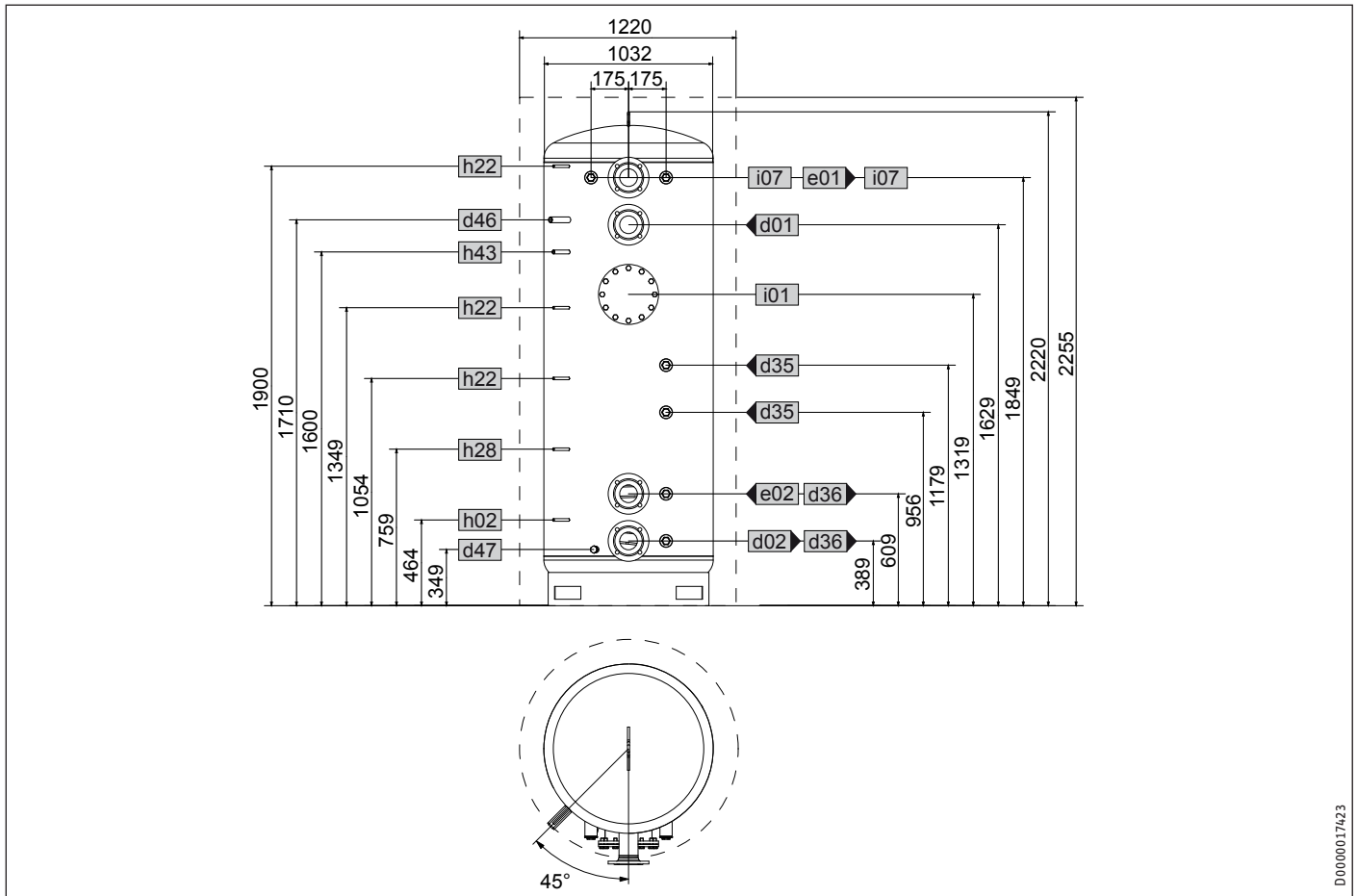
NETHERLANDS

		SBP 1000 E cool		SBP 1010 E cool	
d01	WP-aanvoer	Nominale maat	DN 80	DN 80	DN 80
d02	WP-retour	Nominale maat	DN 80	DN 80	DN 80
d03	WP-aanvoer opt.	Nominale maat			DN 80
d35	Warmtegenerator aanvoer opt.	Binnendraad	G 1 1/2	G 1 1/2	G 1 1/2
d36	Warmtegenerator retour opt.	Binnendraad	G 1 1/2	G 1 1/2	G 1 1/2
d46	Ontluchting	Binnendraad	G 1/2	G 1/2	G 1/2
d47	Aftappen	Buitenschroefdraad	G 3/4 A	G 3/4 A	G 3/4 A
e01	Verwarming aanvoer	Nominale maat	DN 80	DN 80	DN 80
e02	Verwarming retour	Nominale maat	DN 80	DN 80	DN 80
h02	Voeler WP-retour	Diameter	mm	9,5	9,5
h22	Voeler warmtegenerator	Diameter	mm	9,5	9,5
h28	Voeler zonne-energieboiler	Diameter	mm	9,5	9,5
h43	Thermometer	Diameter	mm	14,5	14,5
i01	Flens	Diameter	mm	280	280
		hartcirkeldiameter	mm	245	245
		Schroeven	M 14	M 14	M 14
i07	elektr. Nood-/bijverwarming	Binnendraad	G 1 1/2	G 1 1/2	G 1 1/2

# INSTALLATIE

## Technische gegevens

### SBP 1500 E cool



D0000017423

			SBP 1500 E cool
d01	WP-aanvoer	Nominale maat	DN 80
d02	WP-retour	Nominale maat	DN 80
d35	Warmtegenerator aanvoer opt.	Binnendraad	G 1 1/2
d36	Warmtegenerator retour opt.	Binnendraad	G 1 1/2
d46	Ontluchting	Binnendraad	G 1/2
d47	Aftappen	Buitendraad	G 3/4 A
e01	Verwarming aanvoer	Nominale maat	DN 80
e02	Verwarming retour	Nominale maat	DN 80
h02	Voeler WP-retour	Diameter	mm 9,5
h22	Voeler warmtegenerator	Diameter	mm 9,5
h28	Voeler zonne-energieboiler	Diameter	mm 9,5
h43	Thermometer	Diameter	mm 14,5
i01	Flens	Diameter	mm 280
		Diameter steekcirkel	mm 245
		Bouten	M 14
i07	Elektr. nood-/bijverwarming	Binnendraad	G 1 1/2

### 13.2 Storingssituaties

Afhankelijk van de gebruikte warmtegeneratoren kunnen er in geval van storingen temperaturen tot 95 °C bij 1,0 MPa optreden.

## Technische gegevens

### 13.3 Gegevenstabel

		SBP 1000 E	SBP 1010 E	SBP 1500 E	SBP 1000 E SOL	SBP 1500 E SOL	SBP 1000 E cool	SBP 1010 E cool	SBP 1500 E cool
		227564	236569	227565	227566	227567	227588	236570	227589
Hydraulische gegevens									
Nominale inhoud	l	1006	1006	1503	979	1473	1006	1006	1503
Inhoud warmtewisselaar onder	l				25,9	22,5			
Oppervlakte warmtewisselaar onder	m <sup>2</sup>				3	3,6			
Drukverlies bij 1,0 m <sup>3</sup> /u warmtewisselaar onder	hPa				8	9			
Werkingsgebied									
Max. toegelaten druk	MPa	0,3	1,0	0,3	0,3	0,3	0,3	1,0	0,3
Testdruk	MPa	0,45	1,5	0,45	0,45	0,45	0,45	1,5	0,45
Max. laad-/ontladingsvolumestroom	m <sup>3</sup> /h	12,5	12,5	15	12,5	15	12,5	12,5	15
Max. toegelaten temperatuur	°C	95	95	95	95	95	95	95	95
Max. aanbevolen collectorapertuur-oppervlak	m <sup>2</sup>				20	30			
Afmetingen									
Hoogte	mm	2300	2300	2220	2300	2220	2300	2300	2220
Hoogte met isolatie	mm	2340	2340	2255	2340	2255	2340	2340	2255
Diameter	mm	790	790	1000	790	1000	822	822	1032
Diameter met isolatie	mm	1010	1010	1220	1010	1220	1010	1010	1220
Kantelmaat	mm	2335	2335	2250	2335	2250	2335	2335	2250
Gewichten									
Gewicht gevuld	kg	1178	1239	1703	1224	1780	1187	1248	1742
Gewicht leeg	kg	172	233	229	219	285	181	242	239

## Garantie

Voor toestellen die buiten Duitsland zijn gekocht, gelden de garantievoorwaarden van onze Duitse ondernemingen niet. Bovendien kan in landen waar één van onze dochtermaatschappijen verantwoordelijk is voor de verkoop van onze producten, alleen garantie worden verleend door deze dochtermaatschappij. Een dergelijk garantie wordt alleen verstrekt, wanneer de dochtermaatschappij eigen garantievoorwaarden heeft gepubliceerd. In andere situaties wordt er geen garantie verleend.

Voor toestellen die in landen worden gekocht waar wij geen dochtermaatschappijen hebben die onze producten verkopen, verlenen wij geen garantie. Een eventueel door de importeur verzekerde garantie blijft onverminderd van kracht.

## Milieu en recycling

- ▶ Gooi het toestel en de materialen na gebruik weg conform de nationale voorschriften.



- ▶ Wanneer op het toestel een doorgestreepte vuilcontainer is afgebeeld, brengt u het toestel voor hergebruik en recycling naar de gemeentelijke inzamelpunten of terugnamepunten in de handel.



Dit document bestaat uit recyclebaar papier.

- ▶ Gooi het document na de levenscyclus van het toestel overeenkomstig de nationale voorschriften weg.

## OBSLUHA

1.	Všeobecné pokyny	64
1.1	Bezpečnostní pokyny	64
1.2	Jiné symboly použité v této dokumentaci	65
1.3	Měrné jednotky	65
2.	Bezpečnost	65
2.1	Použití v souladu s účelem	65
2.2	Všeobecné bezpečnostní pokyny	65
3.	Popis přístroje	65
4.	Čištění, péče a údržba	65
5.	Odstranění problémů	65

## INSTALACE

6.	Bezpečnost	66
6.1	Všeobecné bezpečnostní pokyny	66
6.2	Předpisy, normy a ustanovení	66
7.	Popis přístroje	66
7.1	Rozsah dodávky	66
7.2	Příslušenství	66
8.	Příprava	66
8.1	Místo montáže	66
8.2	Přeprava	66
9.	Montáž	67
9.1	Případně instalujte tepelnou izolaci	67
9.2	Montáž ručního odvzdušňovacího systému	68
9.3	Montáž tepelného čidla	68
9.4	Případně namontujte elektrickou topnou přírubu, šroubovací topné těleso	68
10.	Uvedení do provozu	68
10.1	První uvedení do provozu	69
10.2	Opětovné uvedení do provozu	69
11.	Uvedení mimo provoz	69
12.	Údržba	69
12.1	Vyprázdnění přístroje	69
13.	Technické údaje	70
13.1	Rozměry a přípojky	70
13.2	Podmínky v případě poruchy	74
13.3	Tabulka údajů	75

## ZÁRUKA

## ŽIVOTNÍ PROSTŘEDÍ A RECYKLACE

# OBSLUHA

## 1. Všeobecné pokyny

Kapitola „Obsluha“ je určena uživatelům přístroje a instalačním technikům.

Kapitola „Instalace“ je určena instalačním technikům.



### Upozornění

Dříve, než zahájíte provoz, si pozorně přečtěte tento návod a pečlivě jej uschovejte.

Případně předejte návod dalšímu uživateli.

### 1.1 Bezpečnostní pokyny

#### 1.1.1 Struktura bezpečnostních pokynů



#### UVOZUJÍCÍ SLOVO - Druh nebezpečí

Zde jsou uvedeny možné následky nedodržení bezpečnostních pokynů.

► Zde jsou uvedena opatření k odvrácení nebezpečí.

#### 1.1.2 Symboly, druh nebezpečí

Symbol	Druh nebezpečí
	Úraz
	Popálení (popálení, opaření)

#### 1.1.3 Uvozující slova

UVOZUJÍCÍ SLOVO	Význam
NEBEZPEČÍ	Pokyny, jejichž nedodržení má za následek vážné nebo smrtelné úrazy.
VÝSTRAHA	Pokyny, jejichž nedodržení může mít za následek vážné nebo smrtelné úrazy.
POZOR	Pokyny, jejichž nedodržení může mít za následek středně vážné nebo lehké úrazy.



### 1.2 Jiné symboly použité v této dokumentaci



#### Upozornění

Obecné pokyny jsou označeny symbolem zobrazeným vedle.

► Texty upozornění čtěte pečlivě.

Symbol	Význam
	Hmotné škody (poškození přístroje, následné škody, znečištění životního prostředí)
	Likvidace přístroje

► Tento symbol vás vyzývá k určitému jednání. Potřebné úkony jsou popsány krok za krokem.

### 1.3 Měrné jednotky



#### Upozornění

Pokud není uvedeno jinak, jsou všechny rozměry uvedeny v milimetrech.

## 2. Bezpečnost

### 2.1 Použití v souladu s účelem

Tyto přístroje jsou zásadně určeny k akumulaci, ohřevu a chlazení procesní vody.

Přístroje SBP E cool jsou navíc schváleny k akumulaci chlazené procesní vody do teploty + 7 °C.

Jiné použití nad rámec tohoto určení je považováno za použití v rozporu s účelem. Jedná se přitom především o akumulaci jiných médií. K použití v souladu s určením patří také dodržování tohoto návodu a návodů k používanému příslušenství.

### 2.2 Všeobecné bezpečnostní pokyny



#### VÝSTRAHA popálení

Pokud jsou výstupní teploty vyšší než 43 °C hrozí nebezpečí opaření.



#### VÝSTRAHA úraz

Přístroj smí používat děti od 8 let a osoby se sníženými fyzickými, sensorickými nebo mentálními schopnostmi nebo s nedostatečnými zkušenostmi a znalostmi pouze pod dozorem, nebo poté, co byly poučeny o bezpečném použití přístroje jsou si vědomy nebezpečí, která z jeho použití plynou. Nenechávejte děti, aby si s přístrojem hrály. Čištění a údržbu, kterou má provádět uživatel, nesmí provádět samotné děti bez dozoru.

## 3. Popis přístroje

Přístroj slouží k prodloužení provozní doby tepelného zdroje a k přemostění dob vypnutí, spojených s příslušným tarifem. Slouží také k hydraulickému odpojení objemových proudů okruhu teplého a chladného média a topného a chladicího okruhu.

Autorizovaný servis může instalovat vhodnou tepelné výměníky, elektrickou topnou přírubu a šroubovací topné těleso. Kromě toho máte možnost napojení až 2 dalších tepelných zdrojů (např. kotel na tuhá paliva). K připojení teplotních čidel je přístroj vybaven pěti jímkami k montáži snímačů. Do jímky můžete instalovat teploměr.

### SBP E SOL

Akumulační zásobníky SBP E SOL jsou navíc vybaveny trubkovým výměníkem k solárnímu ohřevu topné vody.

### SBP E cool

Akumulační zásobníky SBP E cool jsou vybaveny předizolací proti difuzi par, která chrání před tvorbou kondenzátu. Použití kombinace s tepelnou izolací WD cool je nezbytně nutné.

## 4. Čištění, péče a údržba

- Zajistěte pravidelnou kontrolu přístroje, bezpečnostní skupiny a vestavěného příslušenství autorizovaným servisem
- Nepoužívejte abrazivní čisticí prostředky nebo prostředky obsahující rozpouštědla! Pro ošetřování a čištění plastových částí postačí vlhká textilie.

## 5. Odstranění problémů

Kontaktujte servis nebo specializovaného technika. K získání lepší a rychlejší pomoci si připravte číslo (č. 000000-0000-000000), které je uvedeno na typovém štítku:



## INSTALACE

### 6. Bezpečnost

Instalaci, uvedení do provozu, údržbu a opravy přístroje smí provádět pouze odborník.

#### 6.1 Všeobecné bezpečnostní pokyny

Řádnou funkci a spolehlivý provoz můžeme zaručit pouze v případě použití originálních náhradních dílů, určených pro tento přístroj.

#### 6.2 Předpisy, normy a ustanovení



##### Upozornění

Dodržujte všechny národní a místní předpisy a ustanovení.

### 7. Popis přístroje

#### 7.1 Rozsah dodávky

Spolu s přístrojem dodáváme:

- Další typový štítek

##### pouze SBP 1010 E:

- Těsnicí sada pro zaslepovací přírubu (jmenovitý průměr DN 80)

#### 7.2 Příslušenství

##### 7.2.1 Potřebné příslušenství

V závislosti na klidovém tlaku jsou k dostání bezpečnostní skupiny a tlakové redukční ventily. Tyto bezpečnostní skupiny s ověřeným konstrukčním vzorem chrání přístroj před nedovoleným překročením tlaku.

##### 7.2.2 Další příslušenství

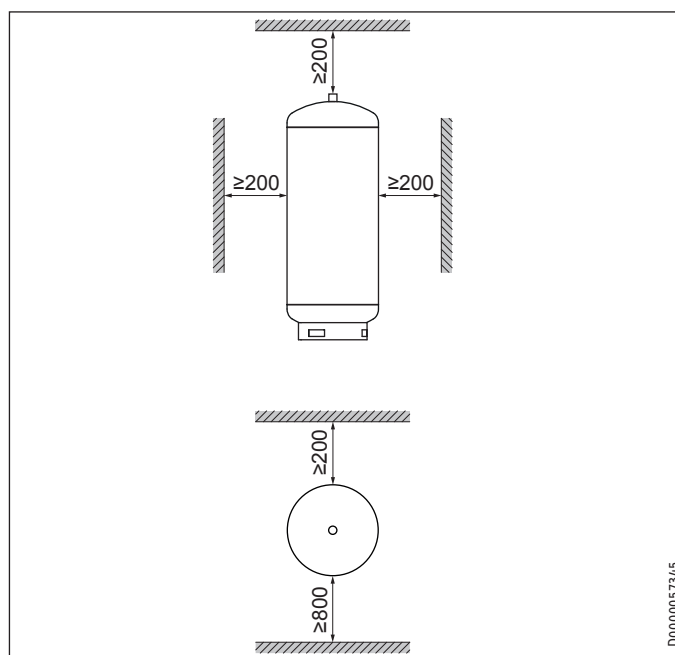
Formou příslušenství jsou dostupné tepelné výměníky, elektrické šroubovací topné příruby, elektrické topné příruby a tepelná izolace.

### 8. Příprava

#### 8.1 Místo montáže

- Přístroj namontujte vždy v prostorách, ve kterých nedochází k poklesu teploty pod bod mrazu.
- Pamatujte na dostatečnou nosnost a rovinatost podlahy (viz kapitola „Technické údaje/Tabulka s technickými údaji“).
- Pamatujte na výšku místnosti a na rozměr na výšku (viz kapitola „Technické údaje / Tabulka údajů“).

#### Minimální vzdálenosti



- Dodržujte minimální vzdálenosti.

#### 8.2 Přeprava

Pro přepravu můžete využít transportní závěsná oka přístroje.

### 9. Montáž

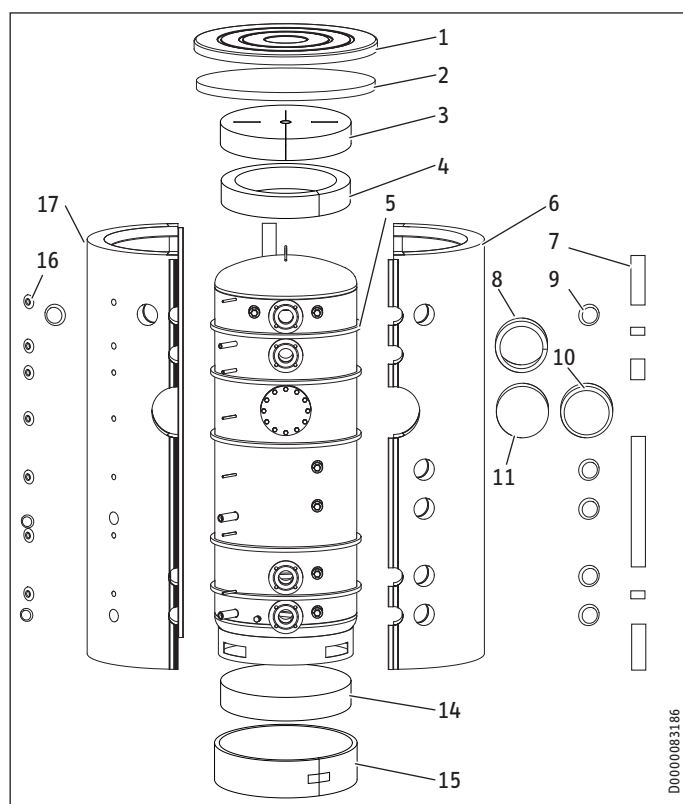


**Upozornění**  
Hydraulické přípojky připojte s plochým těsněním.

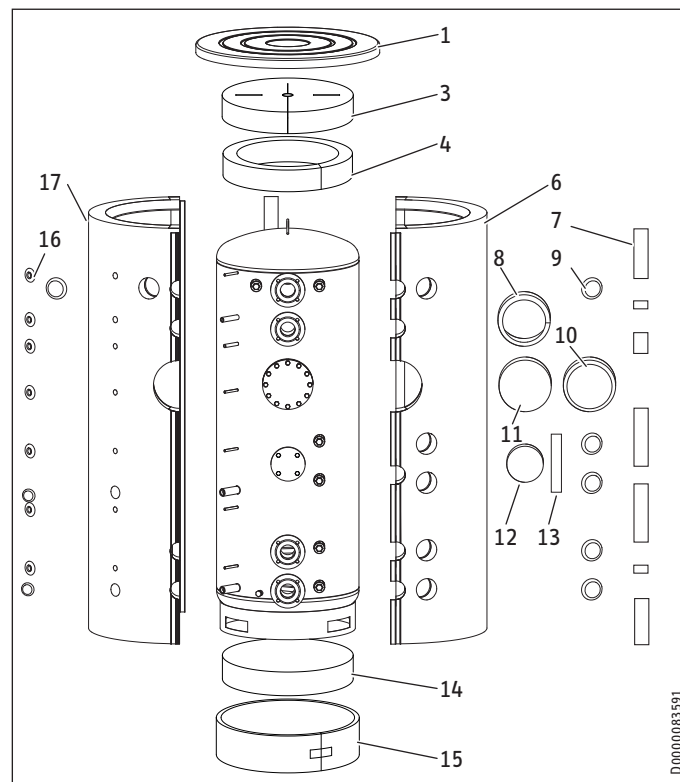
#### 9.1 Případně instalujte tepelnou izolaci

- Umístěte přístroj v místě jeho instalace.
- Namontujte tepelnou izolaci podle přílohy. Pamatujte přitom na dostatek volného místa k provedení montáže. Následně můžete přístroj zapojit do topného zařízení.

SBP 1000/1500 E (SOL) | SBP 1000-1500 E cool



SBP 1010E



- 1 Víko
- 2 Horní segment tepelné izolace (pouze WDH cool)
- 3 Horní segment tepelné izolace
- 4 Horní segment tepelné izolace
- 5 Konvekční brzda (pouze WDH cool)
- 6 Pravý segment tepelné izolace
- 7 Krycí lišta
- 8 Tepelně izolační kruh na přírubu
- 9 Kryt přípojky (včetně izolace)
- 10 Kryt přírubby
- 11 Izolace přírubby
- 12 Plastový kryt s těsnicími díly
- 13 Pásek z designových vláken
- 14 Spodní prvek tepelné izolace
- 15 Spodní segment tepelné izolace
- 16 Rozeta
- 17 Levý segment tepelné izolace

- U zásobníků transportovaných v horizontální poloze umístěte před instalací prvek tepelné izolace dolů do prstencového stojanu. Naklopte zásobník transportovaný ve vertikální poloze tak, abyste umístili prvek tepelné izolace dole.
- Oviňte prstencový stojan prvkem tepelné izolace a zafixujte jej lepící páskou.
- Stáhněte fólii z 5 pěnových proužků (konvekčních brzd) a nalepte je do zobrazených pozic kolem zásobníku (pouze WDH cool).
- Natvarujte pravé a levé segmenty tepelné izolace cca na 10 sekund před montáží do půlkulatého tvaru. Lepidlo, aktivované tlakem, potom zajistí udržení požadovaného tvaru tepelně izolačních segmentů a usnadní montáž. Pamatujte, že použitím upínacích pásek může dojít k poškození tepelné izolace.
- Nasadte segmenty tepelné izolace přes přípojovací hrdla přístroje.

- ▶ Spojte segmenty tepelné izolace vpředu pomocí posledního háčku na spojovací liště s háčky. V případě potřeby můžete využít krátké černé krycí lišty ke krátkodobému spojení se spojovací lištou s háčky.
- ▶ Položte segmenty tepelné izolace kolem zásobníku a nyní je spojte vzadu pomocí prvního nebo druhého háčku na spojovací liště s háčky.
- ▶ Umístěte a vyrovnejte segmenty tepelné izolace poklepáním a stlačením přístroje dlaní.
- ▶ Instalujte spojovací lištu s háčky shora tak, abyste ji nakonec spojili s posledními háčky.
- ▶ Tepelně izolační kruh uložte kolem příruby tak, aby dutina k bočním segmentům tepelné izolace byla zcela naplněna.
- ▶ Položte na ně tepelně izolační prstenec a oba tepelně izolační segmenty
- ▶ Víko uložte na segmenty tepelné izolace.
- ▶ Krycí lišty namontujte na spojovací lištu s háčky. V případě potřeby můžete krycí lišty seříznout na potřebnou délku.
- ▶ Vyplňte duté prostory v oblasti přípojek vložkami z měkké pěnové hmoty.
- ▶ Nasaďte do otvorů rozety a víčka.

SBP 1010 E:

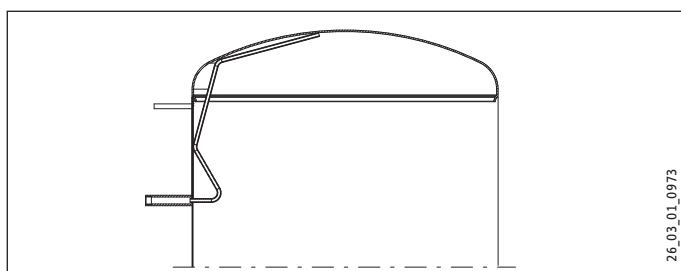
- ▶ Pásek z designových vláken omotejte kolem hrdla zaslepovací příruby (DN 80).
- ▶ Plastový kryt s tepelnou izolací nasaďte na zaslepovací přírubu (DN 80).



### Upozornění

Nalepte dodaný typový štítek na dobře viditelné místo na tepelnou izolaci.

## 9.2 Montáž ručního odvzdušňovacího systému



- ▶ Namontujte k odvzdušňovací přípojce ruční odvzdušňovací systém.

## 9.3 Montáž tepelného čidla

- ▶ Vyplňte jímku pastou, která umožňuje vedení tepla.
- ▶ Nasaďte čidlo do jímky až na doraz.

Dříve, než zasunete čidlo AVF 6 do jímky, musíte překloupnout přítlačnou sponu směrem dopředu.

## 9.4 Případně namontujte elektrickou topnou přírubu, šroubovací topné těleso

- ▶ Demontujte zaslepovací přírubu a zátky tak, abyste mohli instalovat tepelné výměníky, elektrické topné příruby a šroubovací topná tělesa. Dodržte galvanické oddělení od zásobníku.

## 10. Uvedení do provozu

### Kvalita vody v solárním okruhu

Směs glykolu a vody je povolena pro výměník tepla v solárním okruhu až do obsahu 60 %, pokud jsou v celé instalaci použity kovy odolné proti odzinkování, těsnění odolná proti glykolu a pro glykol vhodně membránové tlakové expanzní nádoby.

### Difuze kyslíku



#### Věcné škody

Nepoužívejte otevřená topná zařízení a podlahová topení s plastovými trubkami, neutesněná proti difuzím kyslíku.

U podlahového topení s plastovými rozvody, neutesněného proti difuzím kyslíku, se může při difuzi kyslíku objevit na ocelových částech topného zařízení koroze (např. na výměníku tepla zásobníku teplé vody, na akumulčních zásobnících, ocelových topných tělesech nebo ocelových rozvodech).



#### Věcné škody

Zbytky koroze (např. usazeniny rzi) se mohou usazovat v komponentech topného zařízení, zúžit průřezy a způsobit tak ztráty výkonu nebo způsobit vypnutí z důvodu poruchy.



#### Věcné škody

Nepoužívejte otevřené solární systémy a plastové trubičky neutesněné proti difuzím kyslíku.

U plastových trubiček neutesněných proti difuzím kyslíku se může při difuzi kyslíku objevit na ocelových částech solárního zařízení koroze (např. na výměníku tepla zásobníku teplé vody).

### 10.1 První uvedení do provozu



#### Věcné škody

Je nezbytné použití pojistného ventilu.

- ▶ Napusťte přístroj a odvzdušněte jej.
- ▶ Proveďte kontrolu těsnosti.
- ▶ Odvzdušněte tepelné výměníky.
- ▶ Případně zapněte síťové napětí.
- ▶ Zkontrolujte funkčnost bezpečnostní skupiny.
- ▶ Zkontrolujte funkci vestavěného příslušenství.
- ▶ Zkontrolujte případně funkci solárního zařízení.
- ▶ Zkontrolujte případně správnost indikace teploty teplé vody na regulátoru zdroje tepla.

#### 10.1.1 Předání přístroje

- ▶ Vysvětlete uživateli funkci přístroje a seznamte ho se způsobem jeho užívání.
- ▶ Upozorněte uživatele na možná rizika, především na nebezpečí opaření.
- ▶ Předajte tento návod.

### 10.2 Opětovné uvedení do provozu

Viz kapitola „Prvotní uvedení do provozu“.

### 11. Uvedení mimo provoz

- ▶ Odpojte případně instalované příslušenství od elektrické sítě pojistkami v domovní instalaci.
- ▶ Vypusťte přístroj. Viz kapitola „Údržba / Vyprázdnění přístroje“.

### 12. Údržba

Přístroj nevyžaduje žádnou zvláštní údržbu. Stačí pravidelná vizuální kontrola.

#### 12.1 Vyprázdnění přístroje



#### VÝSTRAHA popálení

Při vypouštění může vytékat horká voda.

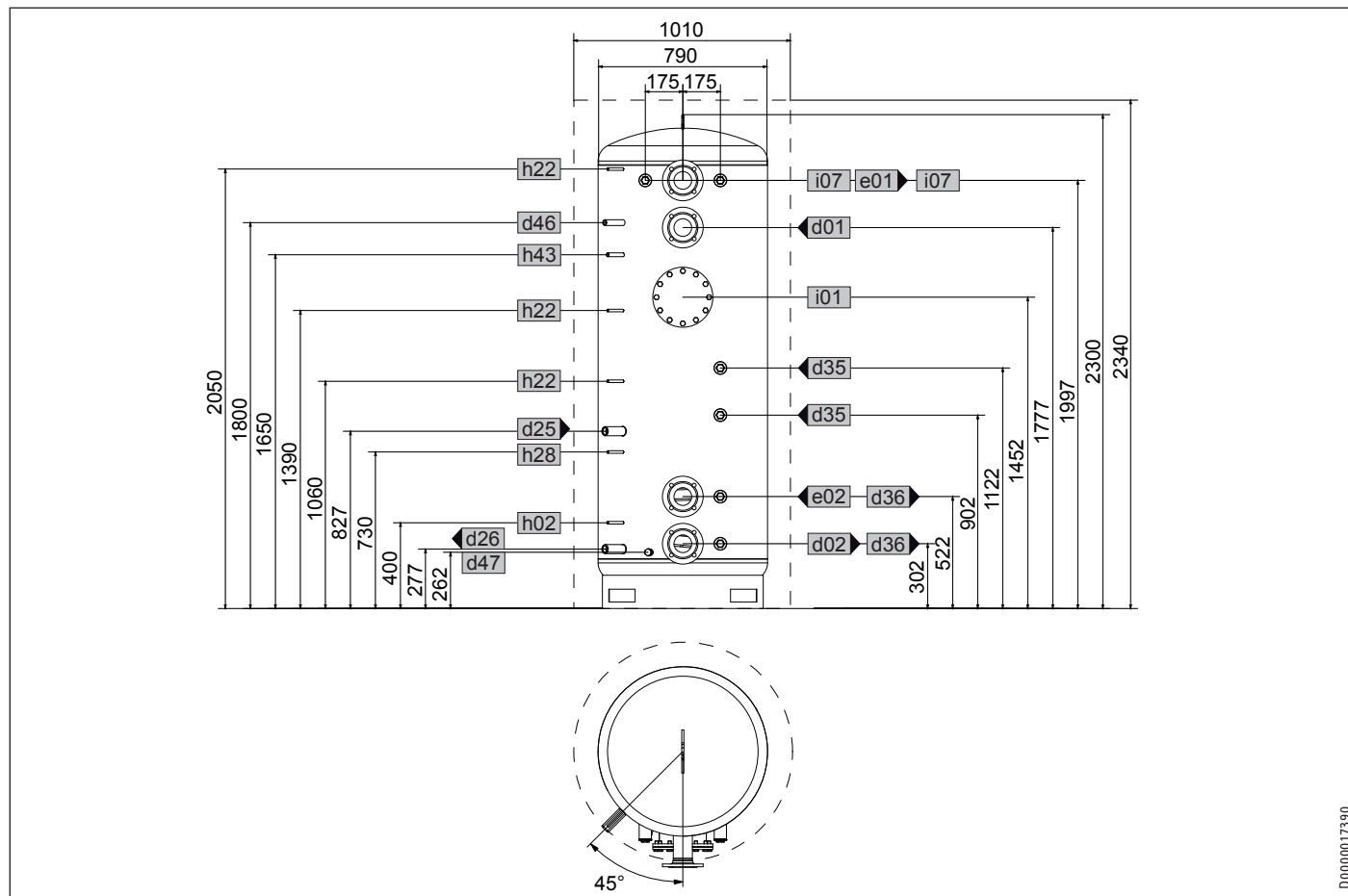
Pokud je nutno přístroj z důvodu údržby nebo při nebezpečí zamrznutí z důvodu ochrany kompletní instalace vyprázdnit, postupujte takto:

- ▶ Při vypouštění přístroje odstraňte tepelnou izolaci v místě vypouštěcího hrdla.

### 13. Technické údaje

#### 13.1 Rozměry a přípojky

SBP 1000 E | SBP 1000 E SOL



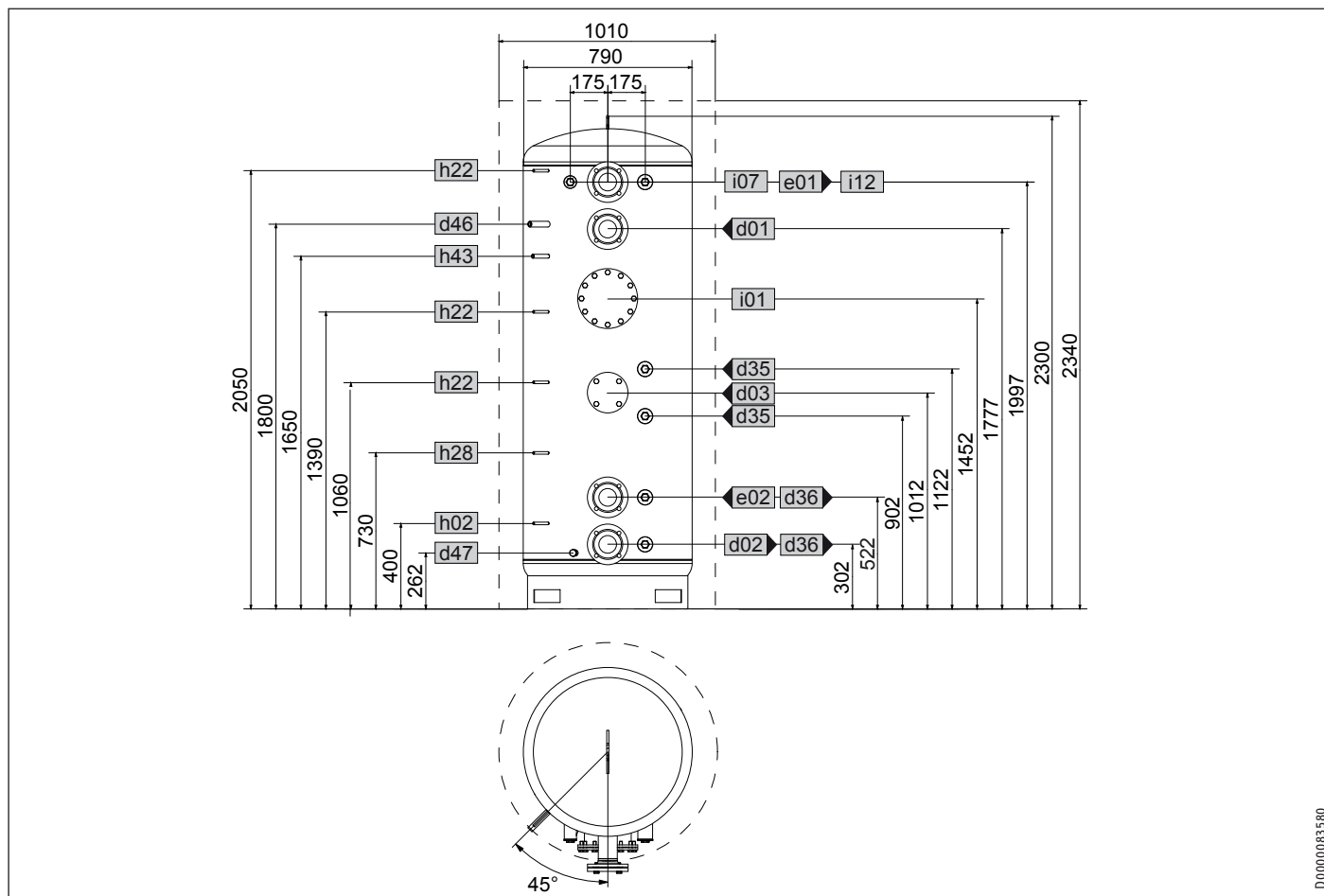
D0000017390

			SBP 1000 E	SBP 1000 E SOL
d01	Tep.čerp.vstup.strana	Jmenovitá světlost	DN 80	DN 80
d02	Tep.čerp.vratný tok	Jmenovitá světlost	DN 80	DN 80
d25	Solar.vst.strana	Vnitřní závit		G 1
d26	Solar.vratný tok	Vnitřní závit		G 1
d35	Zdroj tepla vstup.strana vol.	Vnitřní závit	G 1 1/2	G 1 1/2
d36	Zdroj tepla vrat.tok vol.	Vnitřní závit	G 1 1/2	G 1 1/2
d46	Odvzdušnění	Vnitřní závit	G 1/2	G 1/2
d47	Vypouštění	Vnější závit	G 3/4 A	G 3/4 A
e01	Topení vstup.strana	Jmenovitá světlost	DN 80	DN 80
e02	Topení vratný tok	Jmenovitá světlost	DN 80	DN 80
h02	Čidlo tep.čerp.vrat.tok	Průměr	mm	9,5
h22	Čidlo generátor tepla	Průměr	mm	9,5
h28	Čidlo solární zásobník	Průměr	mm	9,5
h43	Teploměr	Průměr	mm	14,5
i01	Příruba	Průměr	mm	280
		Průměr roztečné kružnice	mm	245
		Šrouby	M 14	M 14
i07	Elektrické nouzové/přídavné topení	Vnitřní závit	G 1 1/2	G 1 1/2

# INSTALACE

## Technické údaje

### SBP 1010 E



D0000083580

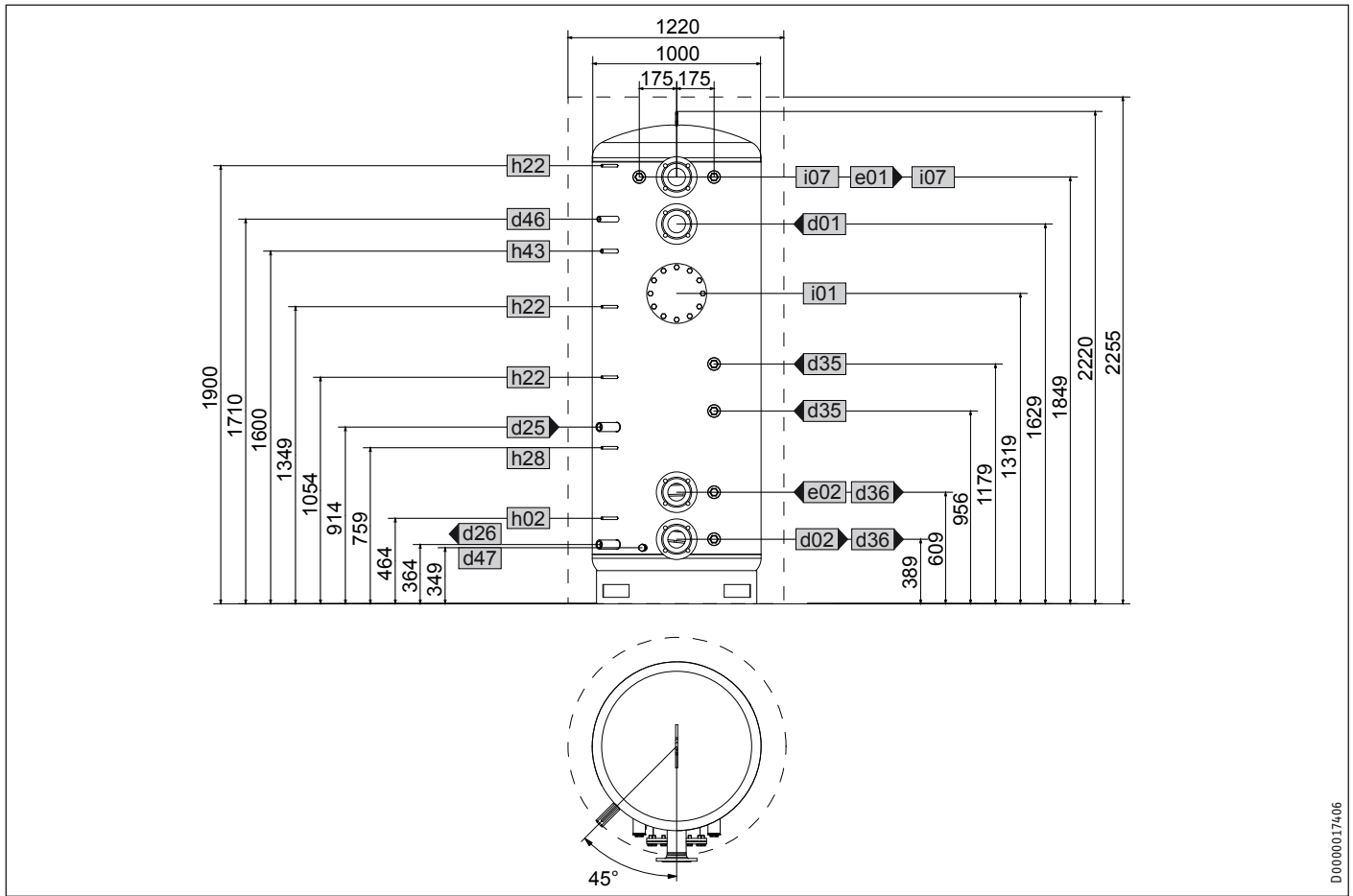
ČESKY

		SBP 1010 E	
d01	Tep.čerp.vstup.strana	Jmenovitá světlost	DN 80
d02	Tep.čerp.vratný tok	Jmenovitá světlost	DN 80
d03	Tep.čerp.vstup.strana vol.	Jmenovitá světlost	DN 80
		Průměr roztečné kružnice	mm 150
		Šrouby	M 16
d35	Zdroj tepla vstup.strana vol.	Vnitřní závit	G 2
d36	Zdroj tepla vrat.tok vol.	Vnitřní závit	G 2
d46	Odvzdušnění	Vnitřní závit	G 1/2
d47	Vypouštění	Vnější závit	G 3/4 A
e01	Topení vstup.strana	Jmenovitá světlost	DN 80
e02	Topení vratný tok	Jmenovitá světlost	DN 80
h02	Čidlo tep.čerp.vrat.tok	Průměr	mm 9,5
h22	Čidlo generátor tepla	Průměr	mm 9,5
h28	Čidlo solární zásobník	Průměr	mm 9,5
h43	Teploměr	Průměr	mm 14,5
i01	Příruba	Průměr	mm 280
		Průměr roztečné kružnice	mm 245
		Šrouby	M 14
i07	elektr. Nouzové/přídavné topení	Vnitřní závit	G 1 1/2
i12	Zdroj tepla vol.	Vnitřní závit	G 2

# INSTALACE

## Technické údaje

### SBP 1500 E | SBP 1500 E SOL



D0000017406

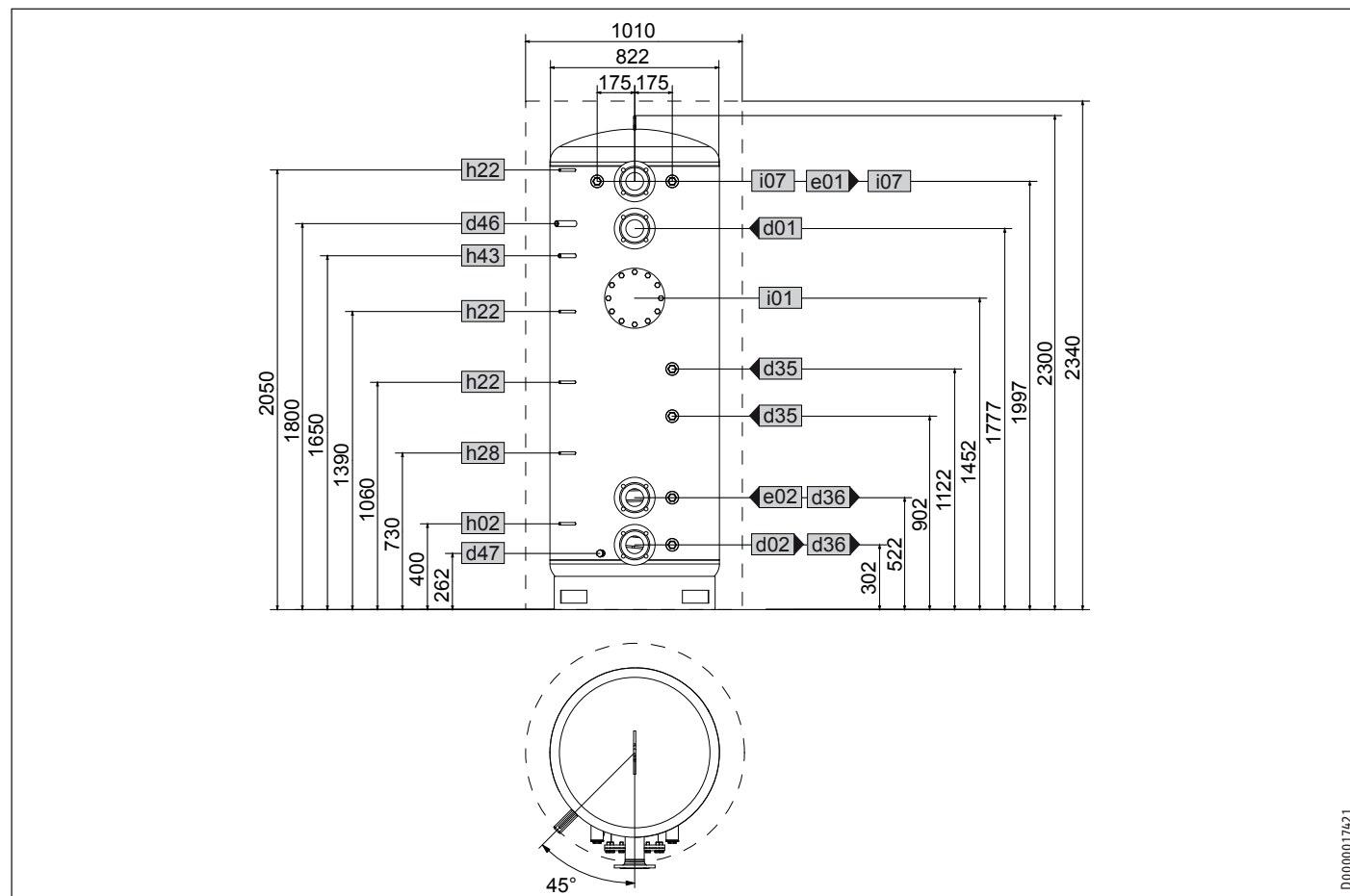
			SBP 1500 E	SBP 1500 E SOL
d01	Tep.čerp.vstup.strana	Jmenovitá světlost	DN 80	DN 80
d02	Tep.čerp.vratný tok	Jmenovitá světlost	DN 80	DN 80
d25	Solar vst.strana	Vnitřní závit		G 1
d26	Solar.vratný tok	Vnitřní závit		G 1
d35	Zdroj tepla vstup.strana vol.	Vnitřní závit	G 1 1/2	G 1 1/2
d36	Zdroj tepla vrat.tok vol.	Vnitřní závit	G 1 1/2	G 1 1/2
d46	Odvzdušnění	Vnitřní závit	G 1/2	G 1/2
d47	Vypouštění	Vnější závit	G 3/4 A	G 3/4 A
e01	Topení vstup.strana	Jmenovitá světlost	DN 80	DN 80
e02	Topení vratný tok	Jmenovitá světlost	DN 80	DN 80
h02	Čidlo tep.čerp.vrat.tok	Průměr	mm 9,5	9,5
h22	Čidlo generátor tepla	Průměr	mm 9,5	9,5
h28	Čidlo solární zásobník	Průměr	mm 9,5	9,5
h43	Teploměr	Průměr	mm 14,5	14,5
i01	Příruba	Průměr	mm 280	280
		Průměr roztečné kružnice	mm 245	245
		Šrouby	M 14	M 14
i07	Elektrické nouzové/přídavné topení	Vnitřní závit	G 1 1/2	G 1 1/2



# INSTALACE

## Technické údaje

### SBP 1000 E cool | SBP 1010 E cool

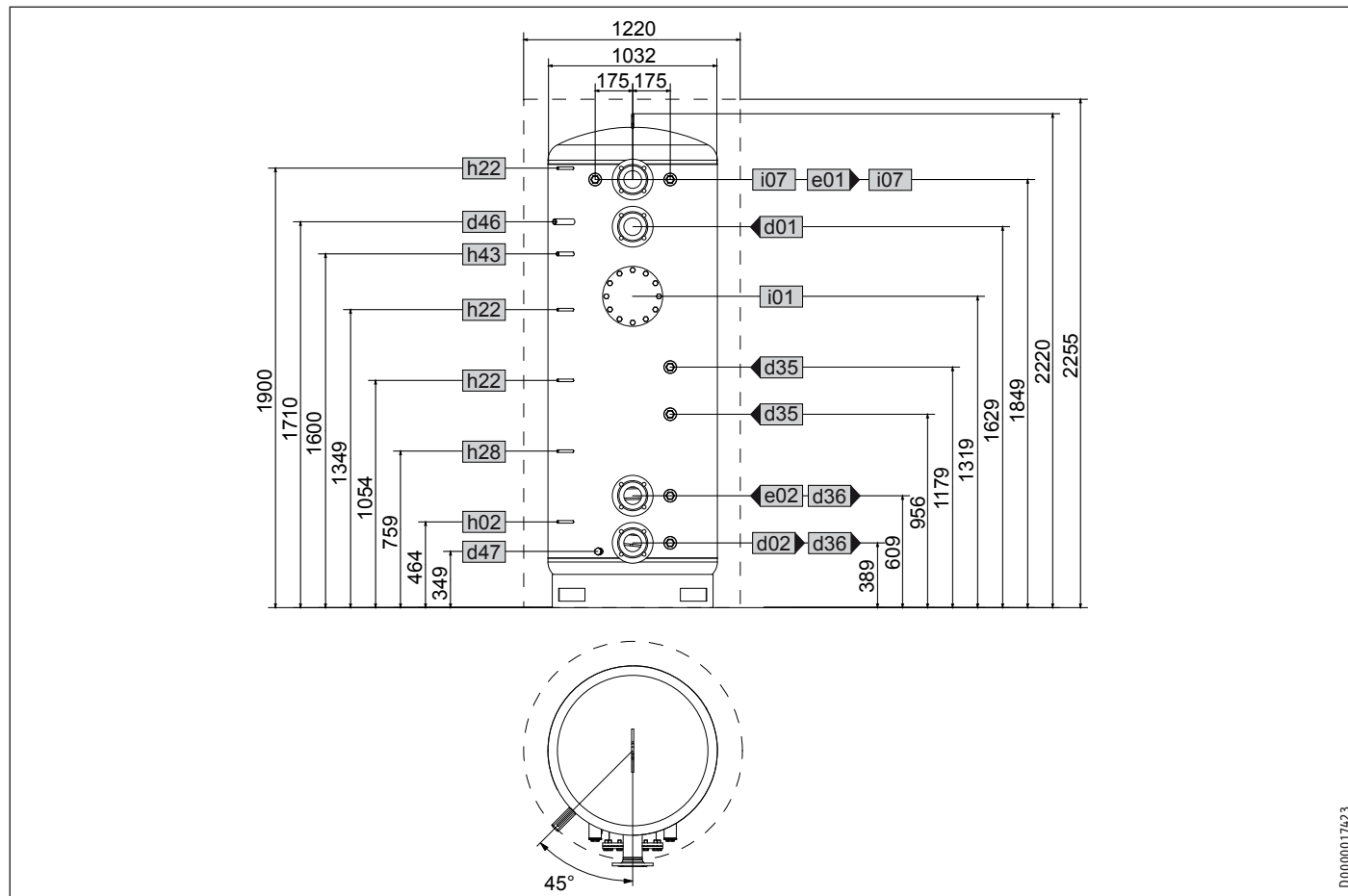


				SBP 1000 E cool	SBP 1010 E cool
d01	Tep.čerp.vstup.strana	Jmenovitá světlost		DN 80	DN 80
d02	Tep.čerp.vratný tok	Jmenovitá světlost		DN 80	DN 80
d03	Tep.čerp.vstup.strana vol.	Jmenovitá světlost			DN 80
d35	Zdroj tepla vstup.strana vol.	Vnitřní závit		G 1 1/2	G 1 1/2
d36	Zdroj tepla vrat.tok vol.	Vnitřní závit		G 1 1/2	G 1 1/2
d46	Odvzdušnění	Vnitřní závit		G 1/2	G 1/2
d47	Vypouštění	Vnější závit		G 3/4 A	G 3/4 A
e01	Topení vstup.strana	Jmenovitá světlost		DN 80	DN 80
e02	Topení vratný tok	Jmenovitá světlost		DN 80	DN 80
h02	Čidlo tep.čerp.vrat.tok	Průměr	mm	9,5	9,5
h22	Čidlo generátor tepla	Průměr	mm	9,5	9,5
h28	Čidlo solární zásobník	Průměr	mm	9,5	9,5
h43	Teploměr	Průměr	mm	14,5	14,5
i01	Příruba	Průměr	mm	280	280
		Průměr roztečné kružnice	mm	245	245
		Šrouby		M 14	M 14
i07	elektr. Nouzové/přídavné topení	Vnitřní závit		G 1 1/2	G 1 1/2

# INSTALACE

## Technické údaje

### SBP 1500 E cool



D0000017423

				SBP 1500 E cool
d01	Tep.čerp.vstup.strana	Jmenovitá světlost		DN 80
d02	Tep.čerp.vratný tok	Jmenovitá světlost		DN 80
d35	Zdroj tepla vstup.strana vol.	Vnitřní závit		G 1 1/2
d36	Zdroj tepla vrat.tok vol.	Vnitřní závit		G 1 1/2
d46	Odvzdušnění	Vnitřní závit		G 1/2
d47	Vypouštění	Vnější závit		G 3/4 A
e01	Topení vstup.strana	Jmenovitá světlost		DN 80
e02	Topení vratný tok	Jmenovitá světlost		DN 80
h02	Čidlo tep.čerp.vrat.tok	Průměr	mm	9,5
h22	Čidlo generátor tepla	Průměr	mm	9,5
h28	Čidlo solární zásobník	Průměr	mm	9,5
h43	Teploměr	Průměr	mm	14,5
i01	Příruba	Průměr	mm	280
		Průměr roztečné kružnice	mm	245
		Šrouby		M 14
i07	Elektrické nouzové/přídavné topení	Vnitřní závit		G 1 1/2

### 13.2 Podmínky v případě poruchy

V závislosti na použitých tepelných zdrojích může v případě poruchy dojít k zahřátí až na teplotu 95 °C při tlaku 1,0 MPa.

### 13.3 Tabulka údajů

		SBP 1000 E	SBP 1010 E	SBP 1500 E	SBP 1000 E SOL	SBP 1500 E SOL	SBP 1000 E cool	SBP 1010 E cool	SBP 1500 E cool
		227564	236569	227565	227566	227567	227588	236570	227589
Údaje o hydraulickém systému									
Jmenovitý objem	l	1006	1006	1503	979	1473	1006	1006	1503
Obsah - výměník dole	l				25,9	22,5			
Plocha - výměník dole	m <sup>2</sup>				3	3,6			
Tlakové ztráty při 1,0 m <sup>3</sup> /h - tepelný výměník dole	hPa				8	9			
Meze použitelnosti									
Max. dovolený tlak	MPa	0,3	1,0	0,3	0,3	0,3	0,3	1,0	0,3
Zkušební tlak	MPa	0,45	1,5	0,45	0,45	0,45	0,45	1,5	0,45
Max. napouštěcí / vypouštěcí objemový průtok	m <sup>3</sup> /h	12,5	12,5	15	12,5	15	12,5	12,5	15
Maximální dovolená teplota	°C	95	95	95	95	95	95	95	95
Max. doporučená aperturní plocha kolektoru	m <sup>2</sup>				20	30			
Rozměry									
Výška	mm	2300	2300	2220	2300	2220	2300	2300	2220
Výška s tepelnou izolací	mm	2340	2340	2255	2340	2255	2340	2340	2255
Průměr	mm	790	790	1000	790	1000	822	822	1032
Průměr s tepelnou izolací	mm	1010	1010	1220	1010	1220	1010	1010	1220
Přepavní výška	mm	2335	2335	2250	2335	2250	2335	2335	2250
Hmotnosti									
Hmotnost plná	kg	1178	1239	1703	1224	1780	1187	1248	1742
Hmotnost prázdná	kg	172	233	229	219	285	181	242	239

## Záruka

Pro přístroje nabyté mimo území Německa neplatí záruční podmínky poskytované našimi firmami v Německu. V zemích, ve kterých některá z našich dceřiných společností distribuuje naše výrobky, poskytuje záruku jenom tato dceřiná společnost. Takovou záruku lze poskytnout pouze tehdy, pokud dceřiná společnost vydala vlastní záruční podmínky. Jinak nelze záruku poskytnout.

Na přístroje zakoupené v zemích, ve kterých nejsou naše výrobky distribuovány žádnou z dceřiných společností, neposkytujeme žádnou záruku. Případné záruky závazně přislíbené dovozcem zůstávají proto nedotčené.

## Životní prostředí a recyklace

- Přístroje a materiály zlikvidujte po použití v souladu s platnými národními předpisy.



- Je-li na přístroji vyobrazen symbol přeškrtnuté popelnice, odevzdejte přístroj na obecní sběrná místa nebo místa zpětného odběru k opětovnému použití a recyklaci.



Tento dokument je vyroben z recyklovatelného papíru.

- Dokument zlikvidujte po skončení životního cyklu přístroje podle národních předpisů.

## ЭКСПЛУАТАЦИЯ

1.	Общие указания	76
1.1	Указания по технике безопасности	76
1.2	Другие обозначения в данной документации	76
1.3	Единицы измерения	77
2.	Техника безопасности	77
2.1	Использование по назначению	77
2.2	Общие указания по технике безопасности	77
2.3	Знак технического контроля	77
3.	Описание устройства.	77
4.	Чистка, уход и техническое обслуживание	77
5.	Устранение неисправностей	77

## МОНТАЖ

6.	Техника безопасности	78
6.1	Общие указания по технике безопасности	78
6.2	Предписания, стандарты и положения	78
7.	Описание устройства.	78
7.1	Комплект поставки	78
7.2	Принадлежности	78
8.	Подготовительные мероприятия	78
8.1	Место монтажа	78
8.2	Транспортировка	78
9.	Монтаж	79
9.1	При необходимости установить теплоизоляцию	79
9.2	Монтаж устройства для ручного удаления воздуха	80
9.3	Установка датчика температуры	80
9.4	Монтаж в случае необходимости фланца с нагревательным ТЭНом, ввинчиваемых нагревательных элементов	80
10.	Запуск	81
10.1	Первый ввод в эксплуатацию	81
10.2	Повторный ввод в эксплуатацию	81
11.	Вывод из эксплуатации	81
12.	Техобслуживание	81
12.1	Опорожнение прибора	81
13.	Технические характеристики	82
13.1	Размеры и соединения	82
13.2	Возможные неисправности	86
13.3	Таблица параметров	87

## ГАРАНТИЯ

## ЗАЩИТА ОКРУЖАЮЩЕЙ СРЕДЫ И УТИЛИЗАЦИЯ

## ЭКСПЛУАТАЦИЯ

## 1. Общие указания

Глава «Эксплуатация» предназначена для пользователя и специалиста.

Глава «Монтаж» предназначена для специалиста.



## Указание

Перед началом эксплуатации следует внимательно прочитать данное руководство и сохранить его. При необходимости передать настоящее руководство следующему пользователю.

## 1.1 Указания по технике безопасности

## 1.1.1 Структура указаний по технике безопасности



## СИГНАЛЬНОЕ СЛОВО Вид опасности

Здесь приведены возможные последствия несоблюдения указания по технике безопасности.

► Здесь приведены мероприятия по предотвращению опасности.

## 1.1.2 Символы, вид опасности

Символ	Вид опасности
	Травма
	Ожог (ожог, обваривание)

## 1.1.3 Сигнальные слова

СИГНАЛЬНОЕ СЛОВО	Значение
ОПАСНОСТЬ	Указания, несоблюдение которых приводит к серьезным травмам или к смертельному исходу.
ПРЕДУПРЕЖДЕНИЕ	Указания, несоблюдение которых может привести к серьезным травмам или к смертельному исходу.
ОСТОРОЖНО	Указания, несоблюдение которых может привести к травмам средней тяжести или к легким травмам.



## 1.2 Другие обозначения в данной документации



## Указание

Общие указания обозначены приведенным рядом с ними символом.

► Следует внимательно прочитать тексты указаний.

Символ	Значение
	Материальный ущерб (повреждение оборудования, косвенный ущерб и ущерб для окружающей среды)
	Утилизация устройства

- ▶ Этот символ указывает на необходимость выполнения определенных действий. Описание необходимых действий приведено шаг за шагом.

### 1.3 Единицы измерения



#### Указание

При отсутствии иных указаний все размеры приведены в миллиметрах.

## 2. Техника безопасности

### 2.1 Использование по назначению

Основное назначение данных приборов — накопление, нагрев и охлаждение воды для технических нужд. Приборы SBP E cool также предусмотрены для хранения технической воды, охлажденной до + 7 °С.

Любое иное или не указанное в настоящем руководстве использование считается использованием не по назначению; прежде всего это касается случаев использования других аккумулируемых сред. Использование по назначению подразумевает также соблюдение настоящего руководства, а также руководств к используемым принадлежностям.

### 2.2 Общие указания по технике безопасности



#### ПРЕДУПРЕЖДЕНИЕ ожог

При температуре воды на выходе выше 43 °С существует опасность получения ожога.



#### ПРЕДУПРЕЖДЕНИЕ травма

Детям старше 8 лет а также лицам с ограниченными физическими, сенсорными и умственными способностями, не имеющим опыта или не владеющим информацией о приборе, разрешено использовать прибор только под присмотром других лиц или после соответствующего инструктажа о правилах пользования и опасности в случае несоблюдения этих правил. Не допускаются игры детей с прибором. Чистка и техническое обслуживание силами пользователя не должны выполняться детьми без присмотра.

### 2.3 Знак технического контроля

См. заводскую табличку на приборе.



#### Евразийское соответствие

Данный прибор соответствует требованиям безопасности технического регламента Таможенного союза и прошел соответствующие процедуры подтверждения соответствия.

## 3. Описание устройства.

Назначение данного прибора - увеличение времени работы теплогенератора, что гарантирует бесперебойное обеспечение теплом при отключении на время действия высоких тарифов. Он также предназначен для гидравлической развязки объемных потоков контура теплогенератора и нагревательного контура.

Подходящие теплообменники, фланцы с нагревательным ТЭНом и винчиваемые нагревательные элементы устанавливаются специалистом.

Также можно подсоединить до 2-х дополнительных генераторов тепла (например, котлы на твердом топливе).

Для подсоединения датчиков температуры в приборе предусмотрено пять втулок. Одна втулка предназначена для термометра.

### SBP E SOL

Промежуточные накопители SBP E SOL дополнительно оснащены гладкотрубным теплообменником для нагрева сетевой воды с помощью солнечной установки.

### SBP E cool

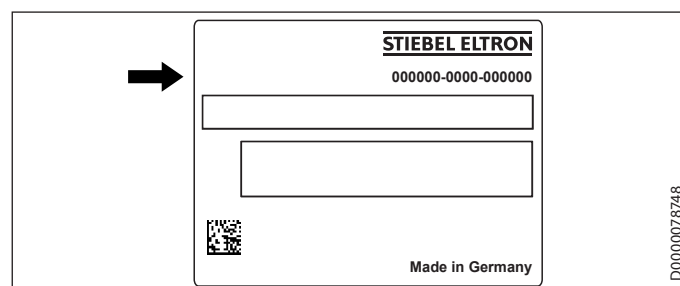
Промежуточные накопители SBP E cool имеют предварительную изоляцию, защищающую от эффекта диффузии пара, которая препятствует образованию конденсата. Обязательно использовать в сочетании с теплоизоляцией WD cool.

## 4. Чистка, уход и техническое обслуживание

- ▶ Рекомендуется регулярно вызывать специалиста для проверки прибора, предохранительного узла и установленных специальных принадлежностей.
- ▶ Не использовать абразивные или разъедающие чистящие средства. Для ухода и чистки деталей из пластмассы достаточно влажной ткани.

## 5. Устранение неисправностей

Необходимо вызвать специалиста. Чтобы специалист смог оперативно помочь Вам, сообщите ему номер прибора с заводской таблички (000000-0000-000000):



# МОНТАЖ

## 6. Техника безопасности

Монтаж, запуск, а также техобслуживание и ремонт прибора должны производиться только квалифицированным специалистом.

### 6.1 Общие указания по технике безопасности

Мы гарантируем безупречную работу устройства и безопасность эксплуатации только при использовании оригинальных запчастей.

### 6.2 Предписания, стандарты и положения



**Указание**

Необходимо соблюдать все общегосударственные и региональные предписания и постановления.

## 7. Описание устройства.

### 7.1 Комплект поставки

В комплект поставки прибора входят:

- Заводская табличка

**только SBP 1010 E:**

- Комплект изоляции для глухого фланца (номинальный внутренний диаметр DN 80)

### 7.2 Принадлежности

#### 7.2.1 Необходимые принадлежности

С учетом статического давления возможна установка предохранительных узлов и редуцирующих клапанов. Данные конструктивно надежные предохранительные узлы защищают прибор от недопустимых превышений давления.

#### 7.2.2 Дополнительные принадлежности

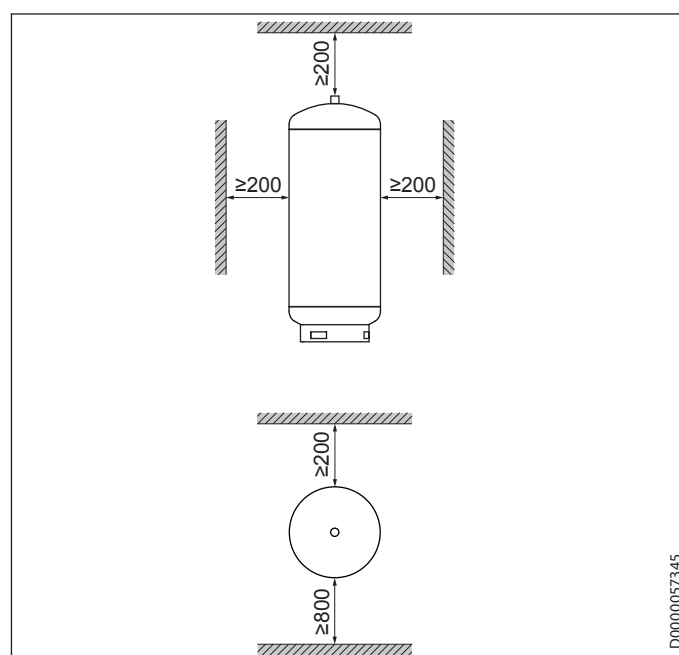
В качестве принадлежностей предлагаются теплообменники, ввинчиваемые электронагревательные элементы, фланцы с нагревательным ТЭНом и теплоизоляция.

## 8. Подготовительные мероприятия

### 8.1 Место монтажа

- ▶ Устанавливать прибор только в незамерзающем помещении.
- ▶ Обеспечить допустимую нагрузку на пол (см. главу „Технические характеристики / Таблица параметров“).
- ▶ Следует учитывать высоту помещения и габарит при кантовании (см. главу «Технические характеристики / Таблица параметров»).

#### Минимальные расстояния



- ▶ Соблюдайте минимальные расстояния.

### 8.2 Транспортировка

Для транспортировки следует пользоваться транспортировочными проушинами в верхней части прибора.

## 9. Монтаж



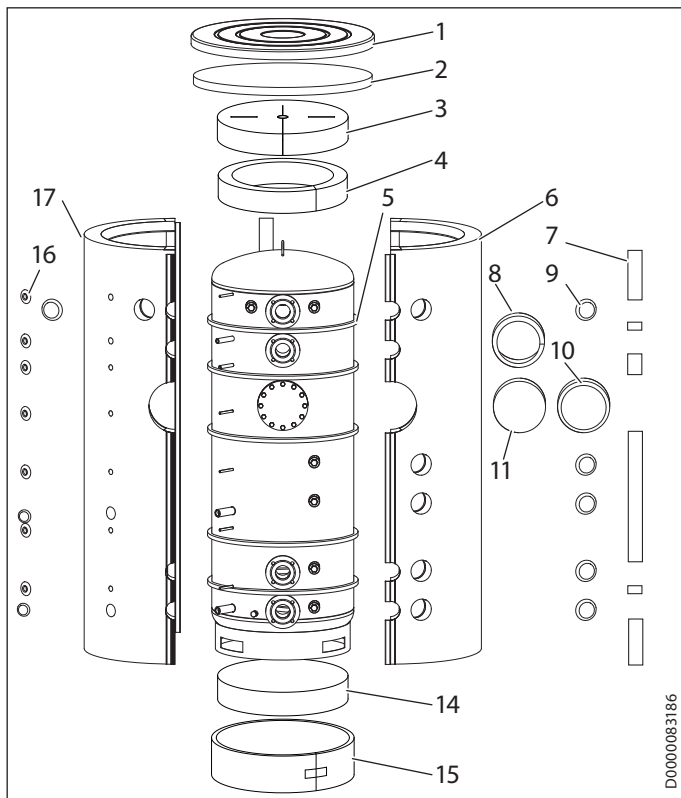
**Указание**

Гидравлические линии следует присоединять с плоским уплотнением.

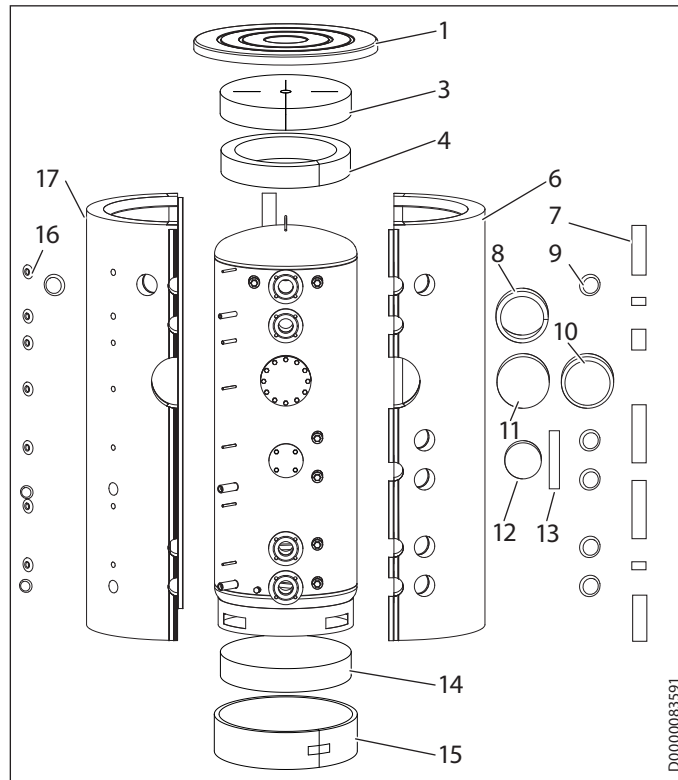
### 9.1 При необходимости установить теплоизоляцию

- ▶ Разместить прибор на месте его монтажа. Обеспечить достаточное для монтажа пространство.
- ▶ Установить теплоизоляцию. После этого можно выполнить подключение прибора к системе отопления.

#### SBP 1000/1500 E (SOL) | SBP 1000-1500 E cool



#### SBP 1010E



- 1 Крышка
- 2 Верхний сегмент теплоизоляции (только WDH cool)
- 3 Верхний сегмент теплоизоляции
- 4 Верхнее теплоизоляционное кольцо
- 5 Уплотнительная полоса, препятствующая конвекции (только WDH cool)
- 6 Правый сегмент теплоизоляции
- 7 Защитная планка
- 8 Теплоизоляционное кольцо для фланца
- 9 Крышка соединения (с теплоизоляцией)
- 10 Колпачок фланца
- 11 Теплоизоляция фланца
- 12 Пластиковый кожух с изолирующими элементами
- 13 Полоски из флиса
- 14 Нижний сегмент теплоизоляции
- 15 Нижнее теплоизоляционное кольцо
- 16 Розетка
- 17 Левый сегмент теплоизоляции

- ▶ Если резервуар транспортировался в горизонтальном положении, то перед его вертикальной постановкой внутрь опорного кольца следует установить нижний сегмент теплоизоляции. Если резервуар транспортировался вертикально, то его следует наклонить для установки нижнего сегмента теплоизоляции.
- ▶ Нижнее теплоизоляционное кольцо надеть на опорное кольцо и зафиксировать при помощи клейкой ленты.
- ▶ Снять пленку с 5 уплотнительных полос из вспененного материала (препятствующих конвекции) и наклеить их согласно разметке на резервуаре (только WDH cool).

- ▶ Удерживать правый и левый сегменты теплоизоляции перед монтажом примерно в течение 10 секунд в форме полукруга. Активизированное давлением клеящее вещество будет удерживать сегменты теплоизоляции в нужной форме, что упростит процесс их монтажа. Следует учесть, что использование крепежных ремней может привести к повреждению теплоизоляции.
- ▶ Установить сегменты теплоизоляции над подключениями прибора.
- ▶ Соединить сегменты теплоизоляции спереди прибора, защелкнув планку с защелками на последний крючок. При необходимости для временного удержания планки с защелками можно использовать черные защитные планки.
- ▶ Сегменты теплоизоляции установить вокруг резервуара и соединить их сзади, защелкнув планку с защелками на первый или второй крючок.
- ▶ Постукивая и прижимая открытой ладонью, выровнять сегменты теплоизоляции на приборе.
- ▶ Застегнуть планку с защелками по направлению сверху вниз, пока не защелкнется последний крючок.
- ▶ Положить теплоизоляционное кольцо вокруг фланца так, чтобы полностью заполнить полости рядом с боковыми сегментами теплоизоляции.
- ▶ Установить верхнее теплоизоляционное кольцо и оба верхних сегмента теплоизоляции.
- ▶ Сегменты теплоизоляции накрыть крышкой.
- ▶ На планки с защелками установить защитные планки. При необходимости защитные планки можно подрезать до требуемой длины.
- ▶ Пустоты вокруг соединений заполнить вставками из мягкого пенопласта.
- ▶ В отверстия вставить розетки и крышки.

SBP 1010 E:

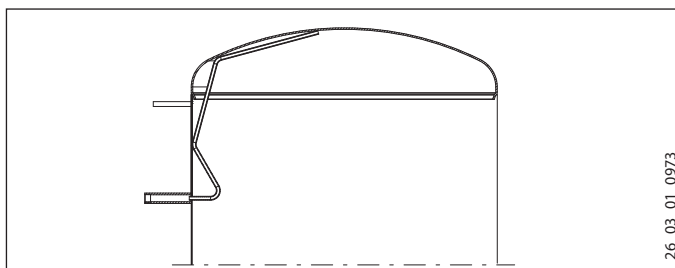
- ▶ Оберните горловину глухого фланца (DN 80) полосками из флиса.
- ▶ Установите на глухой фланец (DN 80) пластиковый кожух с термоизоляцией.



### Указание

На теплоизоляцию наклеить дополнительную заводскую табличку, расположив ее на видном месте.

## 9.2 Монтаж устройства для ручного удаления воздуха



- ▶ Устройство для ручного удаления воздуха установить на соединение для удаления воздуха.

## 9.3 Установка датчика температуры

- ▶ Защитную трубу заполнить теплопроводящей пастой.
- ▶ В защитную трубу вставить до упора датчик.

Перед установкой контактного датчика в защитную трубу зажим необходимо отвернуть по направлению вперед.

## 9.4 Монтаж в случае необходимости фланца с нагревательным ТЭНом, ввинчиваемых нагревательных элементов

- ▶ Демонтировать глухие фланцы и заглушки, чтобы установить теплообменники, фланцы с нагревательным ТЭНом и ввинчиваемые нагревательные элементы. Следует соблюдать гальваническое разделение с баком.



## 10. Запуск

### Свойства воды контура солнечного коллектора

Использование смеси гликоля (до 60 %) с водой для гладкотрубных теплообменников разрешено только в том случае, если система выполнена из стойких к обесцинкованию металлов, а все уплотнения и мембранные расширительные баки устойчивы к воздействию гликоля.

### Диффузия кислорода



**Материальный ущерб**  
Запрещено использовать прибор в открытых системах отопления или системах отопления нагретым полом с пластмассовыми трубами, не защищенными от диффузии кислорода.

В открытых системах отопления или системах отопления нагретым полом с пластмассовыми трубами, не защищенными от диффузии кислорода, попавший в систему кислород может вызывать коррозию стальных деталей (например, теплообменника проточного водонагревателя, промежуточных накопителей, нагревательных элементов или труб).



**Материальный ущерб**  
Продукты коррозии (например, налет ржавчины) могут оседать в компонентах системы отопления и приводить к сужению проходного сечения, вызывающему потери мощности или аварийные отключения.



**Материальный ущерб**  
Запрещено использовать в открытых солнечных системах отопления и в системах с пластмассовыми трубами, не защищенными от диффузии кислорода.

В системах с пластмассовыми трубами, не защищенными от диффузии кислорода, попавший в систему кислород может вызывать коррозию стальных деталей (например, теплообменника накопительного водонагревателя).

## 10.1 Первый ввод в эксплуатацию



**Материальный ущерб**  
Необходим предохранительный клапан.

- ▶ Заполнить и прокачать прибор.
- ▶ Выполнить проверку герметичности.
- ▶ Удалить при необходимости воздух из теплообменников.
- ▶ Включить при необходимости сетевое напряжение.
- ▶ Проверить работоспособность предохранительного узла.
- ▶ Проверить работу установленных специальных принадлежностей.
- ▶ Проверить при необходимости функционирование солнечной системы отопления.
- ▶ Проверить правильность индикации температуры горячей воды на регуляторе генератора тепла.

### 10.1.1 Передача устройства

- ▶ Объяснить пользователю принцип работы прибора и ознакомить его с правилами использования прибора.
- ▶ Указать пользователю на возможные опасности, особенно на опасность получения ожога.
- ▶ Передать данное руководство.

## 10.2 Повторный ввод в эксплуатацию

См. главу «Первый ввод в эксплуатацию».

## 11. Вывод из эксплуатации

- ▶ При необходимости обесточить прибор с помощью предохранителя электрической сети здания.
- ▶ Опорожнить прибор. См. главу «Техобслуживание / Опорожнение прибора».

## 12. Техобслуживание

Прибор не нуждается в специальном техническом обслуживании. Достаточно проводить регулярную визуальную проверку.

### 12.1 Опорожнение прибора



**ПРЕДУПРЕЖДЕНИЕ ожог**  
При сливе воды из прибора может вытекать горячая вода.

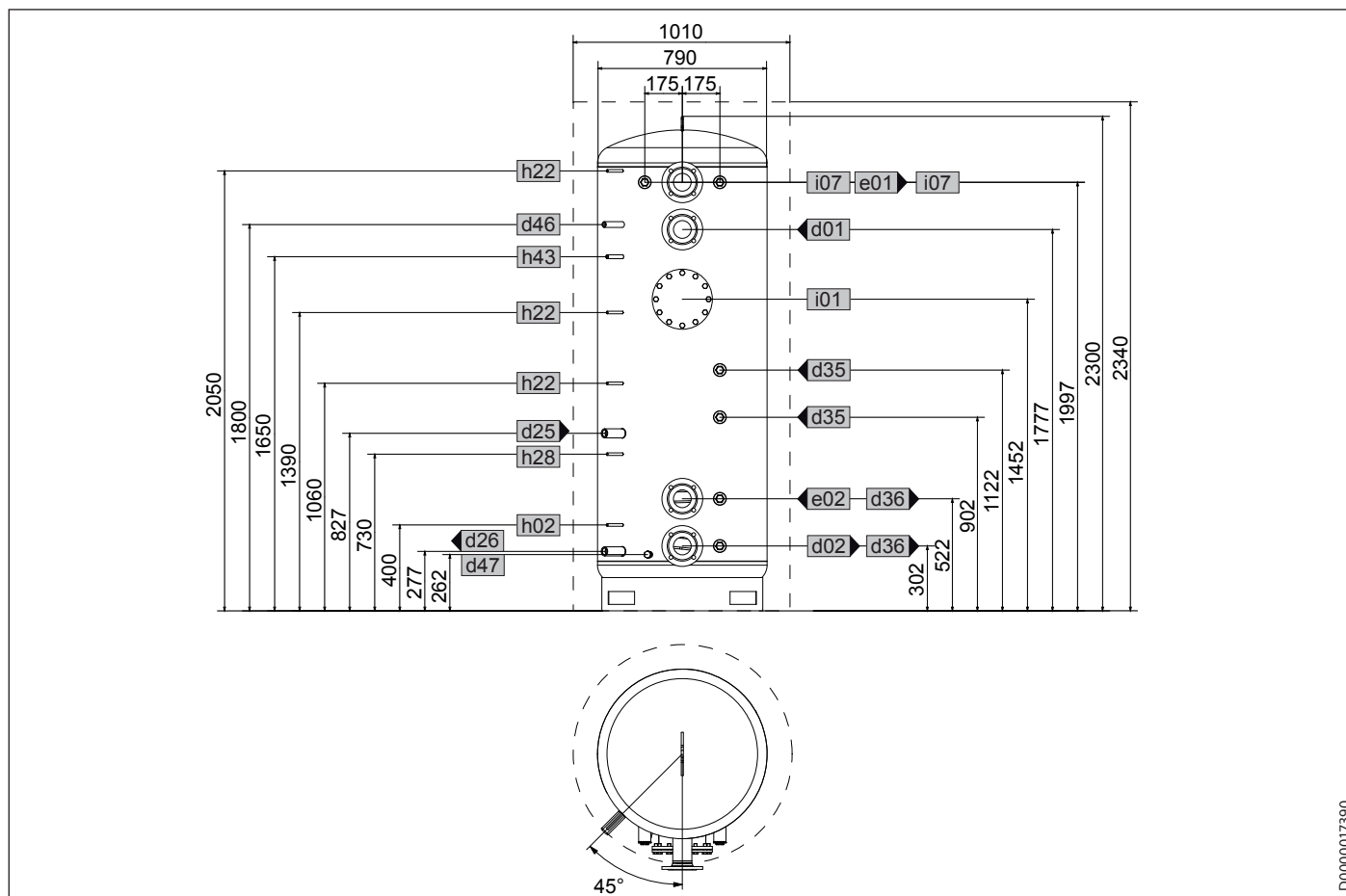
Если для техобслуживания или для защиты всей установки при опасности замерзания необходимо произвести слив воды из прибора, нужно выполнить следующее:

- ▶ Для опорожнения прибора удалить теплоизоляцию в зоне сливного штуцера.

## 13. Технические характеристики

### 13.1 Размеры и соединения

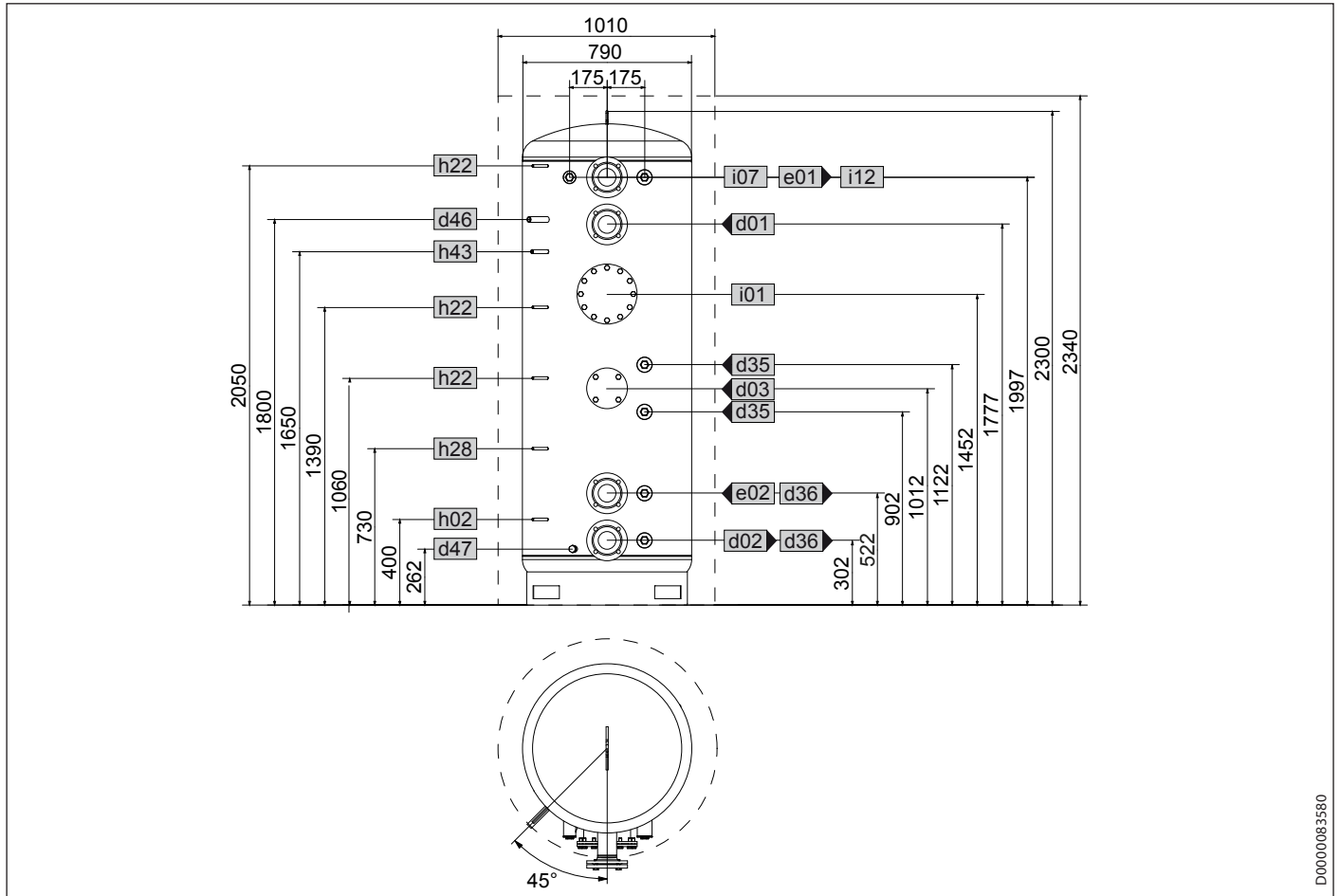
SBP 1000 E | SBP 1000 E SOL



D0000017390

			SBP 1000 E	SBP 1000 E SOL
d01	ТН подача	Номинальный внутренний диаметр	DN 80	DN 80
d02	ТН обратная линия	Номинальный внутренний диаметр	DN 80	DN 80
d25	Гелиоуст. подача	Внутренняя резьба		G 1
d26	Гелиоуст. обратная линия	Внутренняя резьба		G 1
d35	Генератор тепла - подача - вариант	Внутренняя резьба	G 1 1/2	G 1 1/2
d36	Генератор тепла - обрат., вар.	Внутренняя резьба	G 1 1/2	G 1 1/2
d46	Удаление воздуха	Внутренняя резьба	G 1/2	G 1/2
d47	Опорожнение	Наружная резьба	G 3/4 A	G 3/4 A
e01	Отопление - подача	Номинальный внутренний диаметр	DN 80	DN 80
e02	Отопление - обратная линия	Номинальный внутренний диаметр	DN 80	DN 80
h02	Датчик ТН - обратная линия	Диаметр	MM 9,5	9,5
h22	Датчик генератора тепла	Диаметр	MM 9,5	9,5
h28	Датчик бойлера с солнечными батареями	Диаметр	MM 9,5	9,5
h43	Термометр	Диаметр	MM 14,5	14,5
i01	Фланец	Диаметр	MM 280	280
		Диаметр окружности центров отверстий	MM 245	245
		Шурупы	M 14	M 14
i07	электр. аварийный/дополнит. нагреватель	Внутренняя резьба	G 1 1/2	G 1 1/2

SBP 1010 E

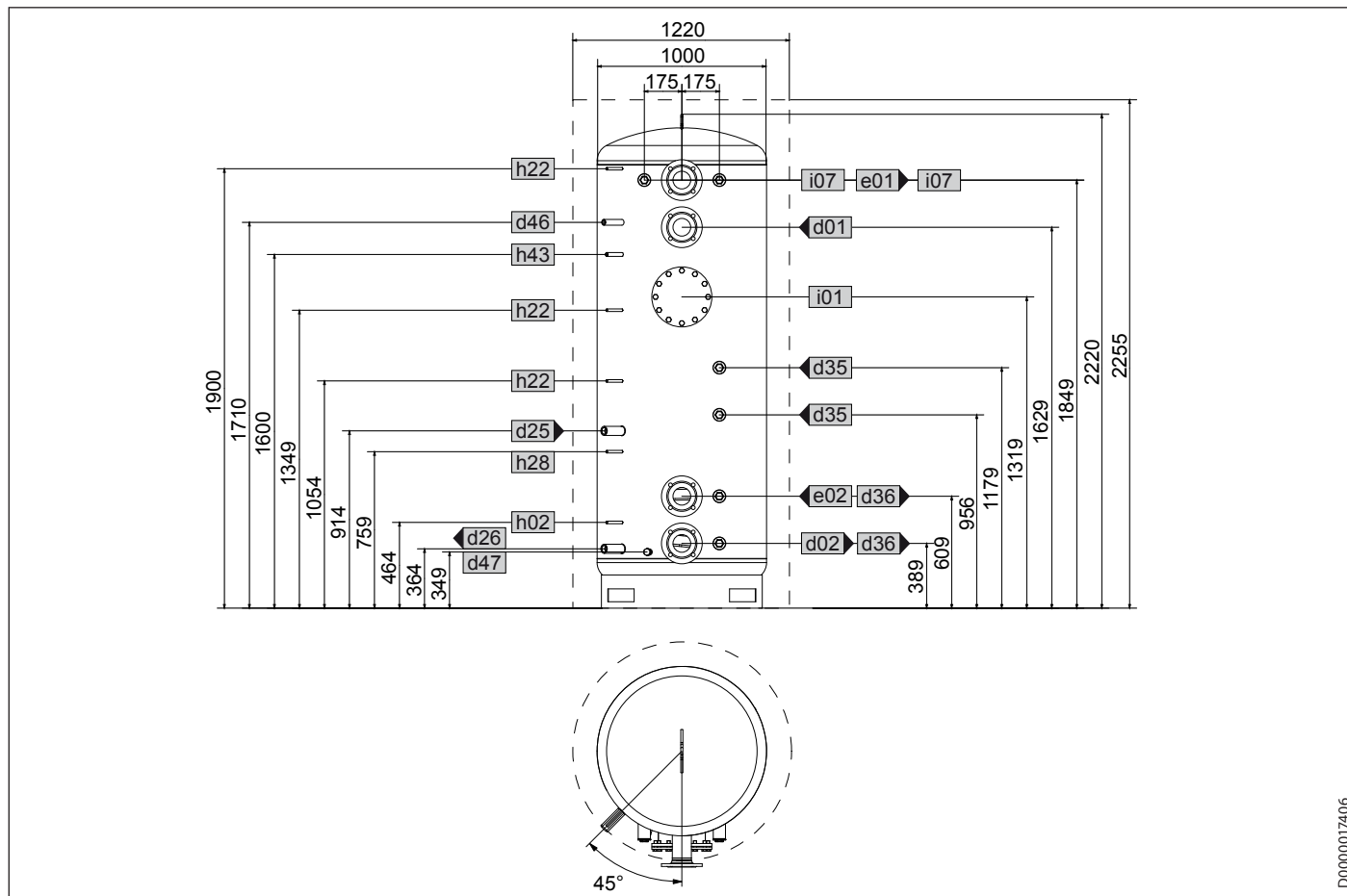


D0000083580

			SBP 1010 E
d01	WP подача	Номин внутр. диаметр	DN 80
d02	WP обратная линия	Номин внутр. диаметр	DN 80
d03	WP подача - вариант	Номин внутр. диаметр	DN 80
		Диаметр окружности центров отверстий	мм 150
		Винты	M 16
d35	Генератор тепла - подача - вариант	Внутренняя резьба	G 2
d36	Генератор тепла - обратная линия - вариант	Внутренняя резьба	G 2
d46	Удаление воздуха	Внутренняя резьба	G 1/2
d47	Опорожнение	Наружная резьба	G 3/4 A
e01	Отопление - подача	Номин внутр. диаметр	DN 80
e02	Отопление - обратная линия	Номин внутр. диаметр	DN 80
h02	Датчик WP - обратная линия	Диаметр	мм 9,5
h22	Датчик генератора тепла	Диаметр	мм 9,5
h28	Датчик бойлера с солнечными батареями	Диаметр	мм 9,5
h43	Термометр	Диаметр	мм 14,5
i01	Фланец	Диаметр	мм 280
		Диаметр окружности центров отверстий	мм 245
		Винты	M 14
i07	электр. Аварийный / дополнительный нагреватель	Внутренняя резьба	G 1 1/2
i12	Источник тепла, вар.	Внутренняя резьба	G 2

РУССКИЙ

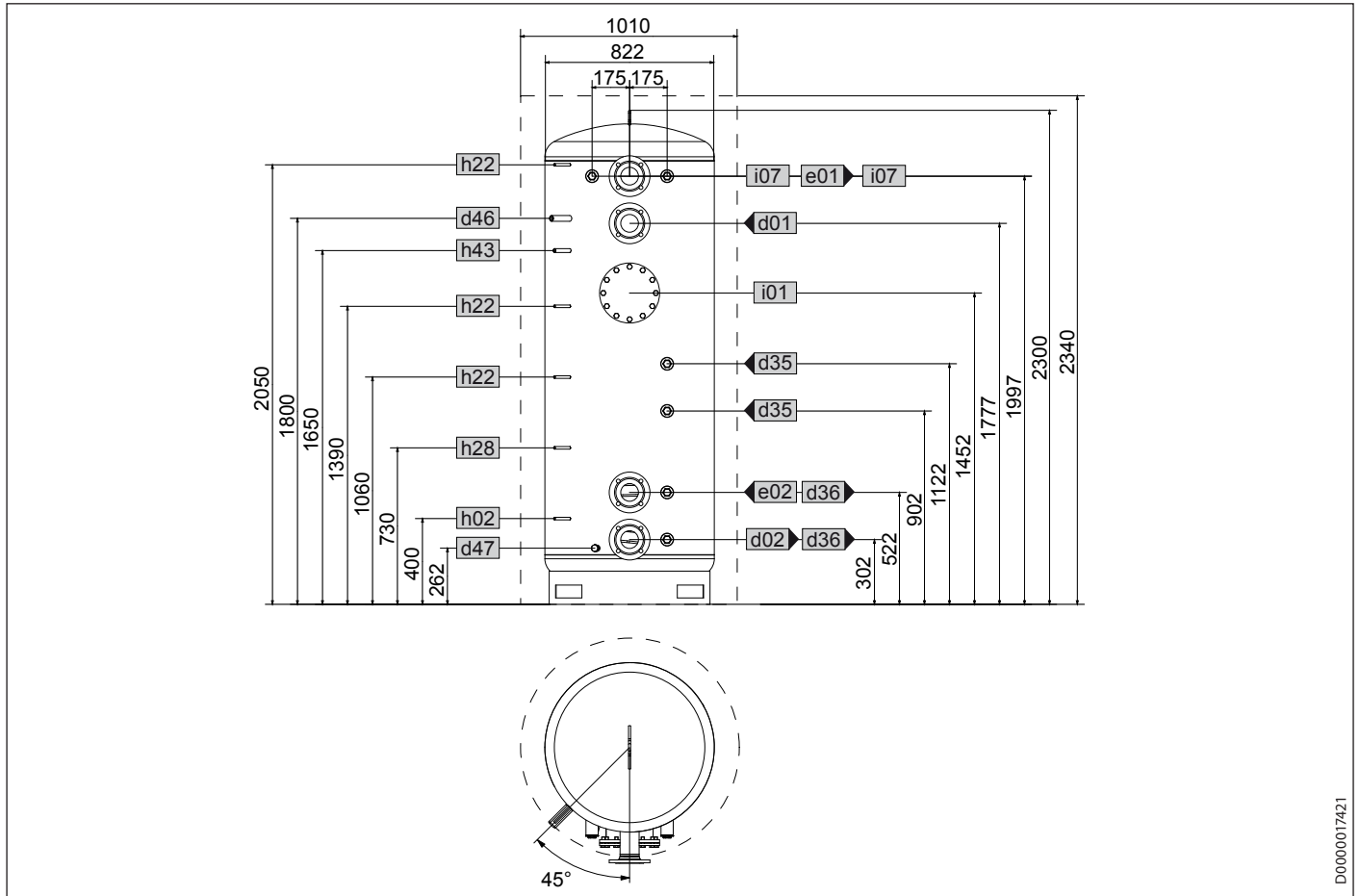
### SBP 1500 E | SBP 1500 E SOL



D0000017406

			SBP 1500 E	SBP 1500 E SOL
d01	ТН подача	Номинальный внутренний диаметр	DN 80	DN 80
d02	ТН обратная линия	Номинальный внутренний диаметр	DN 80	DN 80
d25	Гелиоуст. подача	Внутренняя резьба		G 1
d26	Гелиоуст. обратная линия	Внутренняя резьба		G 1
d35	Генератор тепла - подача - вариант	Внутренняя резьба	G 1 1/2	G 1 1/2
d36	Генератор тепла - обрат., вар.	Внутренняя резьба	G 1 1/2	G 1 1/2
d46	Удаление воздуха	Внутренняя резьба	G 1/2	G 1/2
d47	Опорожнение	Наружная резьба	G 3/4 A	G 3/4 A
e01	Отопление - подача	Номинальный внутренний диаметр	DN 80	DN 80
e02	Отопление - обратная линия	Номинальный внутренний диаметр	DN 80	DN 80
h02	Датчик ТН - обратная линия	Диаметр	MM	9,5
h22	Датчик генератора тепла	Диаметр	MM	9,5
h28	Датчик бойлера с солнечными батареями	Диаметр	MM	9,5
h43	Термометр	Диаметр	MM	14,5
i01	Фланец	Диаметр	MM	280
		Диаметр окружности центров отверстий	MM	245
		Шурупы	M 14	M 14
i07	электр. аварийный/дополнит. нагреватель	Внутренняя резьба	G 1 1/2	G 1 1/2

SBP 1000 E cool | SBP 1010 E cool

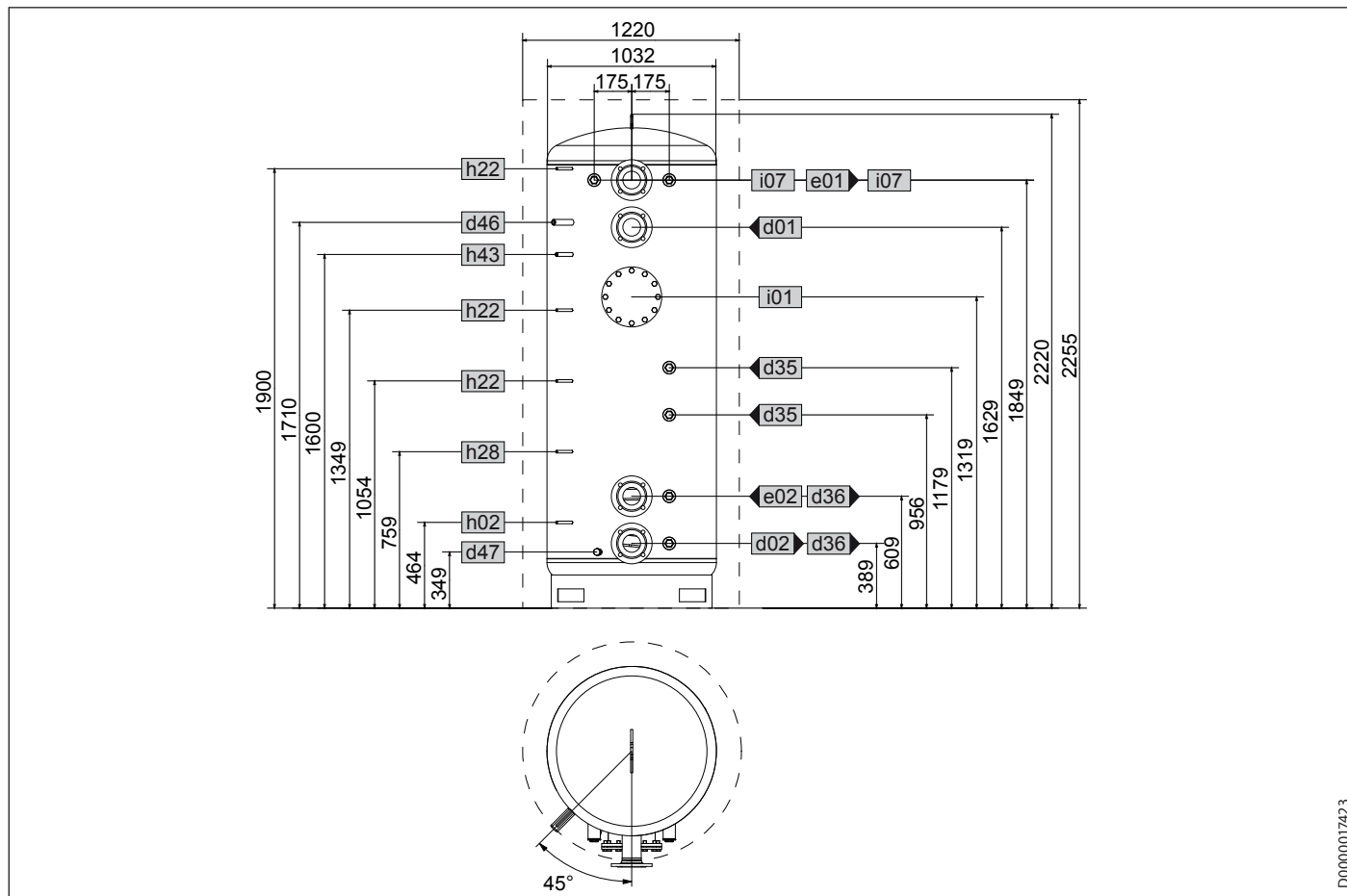


D0000017421

		SBP 1000 E cool	SBP 1010 E cool
d01	WP подача	Номин внутр. диаметр	DN 80
d02	WP обратная линия	Номин внутр. диаметр	DN 80
d03	WP подача - вариант	Номин внутр. диаметр	DN 80
d35	Генератор тепла - подача - вариант	Внутренняя резьба	G 1 1/2
d36	Генератор тепла - обратная линия - вариант	Внутренняя резьба	G 1 1/2
d46	Удаление воздуха	Внутренняя резьба	G 1/2
d47	Опорожнение	Наружная резьба	G 3/4 A
e01	Отопление - подача	Номин внутр. диаметр	DN 80
e02	Отопление - обратная линия	Номин внутр. диаметр	DN 80
h02	Датчик WP - обратная линия	Диаметр	мм 9,5
h22	Датчик генератора тепла	Диаметр	мм 9,5
h28	Датчик бойлера с солнечными батареями	Диаметр	мм 9,5
h43	Термометр	Диаметр	мм 14,5
i01	Фланец	Диаметр	мм 280
		Диаметр окружности центров отверстий	мм 245
		Винты	M 14
i07	электр. Аварийный / дополнительный нагреватель	Внутренняя резьба	G 1 1/2

РУССКИЙ

SBP 1500 E cool



D0000017423

			SBP 1500 E cool
d01	ТН подача	Номинальный внутренний диаметр	DN 80
d02	ТН обратная линия	Номинальный внутренний диаметр	DN 80
d35	Генератор тепла - подача - вариант	Внутренняя резьба	G 1 1/2
d36	Генератор тепла - обрат., вар.	Внутренняя резьба	G 1 1/2
d46	Удаление воздуха	Внутренняя резьба	G 1/2
d47	Опорожнение	Наружная резьба	G 3/4 A
e01	Отопление - подача	Номинальный внутренний диаметр	DN 80
e02	Отопление - обратная линия	Номинальный внутренний диаметр	DN 80
h02	Датчик ТН - обратная линия	Диаметр	MM 9,5
h22	Датчик генератора тепла	Диаметр	MM 9,5
h28	Датчик бойлера с солнечными батареями	Диаметр	MM 9,5
h43	Термометр	Диаметр	MM 14,5
i01	Фланец	Диаметр	MM 280
		Диаметр окружности центров отверстий	MM 245
		Шурупы	M 14
i07	электр. аварийный/дополнит. нагреватель	Внутренняя резьба	G 1 1/2

13.2 Возможные неисправности

В зависимости от используемых генераторов тепла температура при неисправности может повышаться до 95 °С, а давление – до 1,0 МПа.

### 13.3 Таблица параметров

		SBP 1000 E	SBP 1010 E	SBP 1500 E	SBP 1000 E SOL	SBP 1500 E SOL	SBP 1000 E cool	SBP 1010 E cool	SBP 1500 E cool
		227564	236569	227565	227566	227567	227588	236570	227589
<b>Гидравлические данные</b>									
Номинальная вместимость	л	1006	1006	1503	979	1473	1006	1006	1503
Вместимость теплообменника нижн.	л				25,9	22,5			
Площадь теплообменника нижн.	м <sup>2</sup>				3	3,6			
Снижение давления при 1,0 м <sup>3</sup> /ч нижн.	гПа				8	9			
<b>Пределы рабочего диапазона</b>									
Максимальное допустимое давление	МПа	0,3	1,0	0,3	0,3	0,3	0,3	1,0	0,3
Испытательное давление	МПа	0,45	1,5	0,45	0,45	0,45	0,45	1,5	0,45
Максимальный объемный расход при заполнении/опорожнении системы	м <sup>3</sup> /ч	12,5	12,5	15	12,5	15	12,5	12,5	15
Макс. допустимая температура	°C	95	95	95	95	95	95	95	95
Макс. рекомендованная площадь апертуры коллектора	м <sup>2</sup>				20	30			
<b>Размеры</b>									
Высота	мм	2300	2300	2220	2300	2220	2300	2300	2220
Высота с теплоизоляцией	мм	2340	2340	2255	2340	2255	2340	2340	2255
Диаметр	мм	790	790	1000	790	1000	822	822	1032
Диаметр с теплоизоляцией	мм	1010	1010	1220	1010	1220	1010	1010	1220
Размер при опрокидывании	мм	2335	2335	2250	2335	2250	2335	2335	2250
<b>Показатели веса</b>									
Вес в заполненном состоянии	кг	1178	1239	1703	1224	1780	1187	1248	1742
Вес порожний	кг	172	233	229	219	285	181	242	239

## Гарантия

Приборы, приобретенные за пределами Германии, не подпадают под условия гарантии немецких компаний. К тому же в странах, где продажу нашей продукции осуществляет одна из наших дочерних компаний, гарантия предоставляется исключительно этой дочерней компанией. Такая гарантия предоставляется только в случае, если дочерней компанией изданы собственные условия гарантии. За пределами этих условий никакая гарантия не предоставляется.

На приборы, приобретенные в странах, где ни одна из наших дочерних компаний не осуществляет продажу нашей продукции, никакие гарантии не распространяются. Это не затрагивает гарантий, которые могут предоставляться импортером.

## Защита окружающей среды и утилизация

► Утилизацию использованных приборов и материалов следует производить в соответствии с правилами соответствующего государства.



► Если на приборе изображен перечеркнутый мусорный бак, сдавать такие приборы для утилизации и вторичной переработки необходимо в муниципальный пункт сбора или пункт приема в торговых предприятиях.



Этот документ напечатан на бумаге, подлежащей вторичной переработке.

► По окончании жизненного цикла прибора утилизируйте документ в соответствии с правилами соответствующего государства.

### KEZELÉS

1.	Általános tudnivalók	88
1.1	Biztonsági tudnivalók	88
1.2	A dokumentumban használt egyéb jelölések	89
1.3	Mértékegységek	89
2.	Biztonság	89
2.1	Rendeltetésszerű használat	89
2.2	Általános biztonsági tudnivalók	89
3.	A készülék leírása	89
4.	Tisztítás, ápolás és karbantartás	89
5.	Hibaelhárítás	89

### TELEPÍTÉS

6.	Biztonság	90
6.1	Általános biztonsági tudnivalók	90
6.2	Előírások, szabványok és rendelkezések	90
7.	A készülék leírása	90
7.1	Szállítási terjedelem	90
7.2	Rendelhető tartozékok	90
8.	Előkészületek	90
8.1	Telepítés helye	90
8.2	Szállítás	90
9.	Szerelés	91
9.1	Adott esetben szereljen fel hőszigetelést.	91
9.2	Kézi lefúvató szelep felszerelése	92
9.3	A hőmérséklet-érzékelő felszerelése	92
9.4	Szükség esetén szerelje fel az elektromos fűtőkarimát és a menetes kötésű elektromos fűtőtestet.	92
10.	Üzembe helyezés	92
10.1	Első üzembe helyezés	93
10.2	Ismételt üzembe helyezés	93
11.	Üzemen kívül helyezés	93
12.	Karbantartás	93
12.1	A készülék leürítése	93
13.	Műszaki adatok	94
13.1	Méretek és csatlakozók	94
13.2	Üzemzavari körülmények	98
13.3	Adattábla	99

### GARANCIA | KÖRNYEZETVÉDELLEM ÉS ÚJRAHASZNOSÍTÁS

## KEZELÉS

### 1. Általános tudnivalók

A „Kezelés“ c. fejezet a felhasználók és a szakemberek részére készült.

A „Telepítés“ c. fejezet a szakemberek részére készült.



#### Tudnivaló

Használat előtt figyelmesen olvassa el ezt az útmutatót, és őrizze meg.

Ha a készüléket továbbadja, az útmutatót is adja át a következő felhasználónak.

#### 1.1 Biztonsági tudnivalók

##### 1.1.1 A biztonsági tudnivalók felépítése



#### JELZŐSZÓ A veszély jellege

Itt a biztonsági tudnivalók figyelmen kívül hagyásából adódó lehetséges következmények találhatók.

► Itt a veszély elhárításához szükséges intézkedések találhatók.

##### 1.1.2 Szimbólumok, a veszély jellege

Szimbólum	A veszély jellege
	Sérülés
	Égési sérülés (égési sérülés, forrázás)

##### 1.1.3 Jelzőszavak

JELZŐSZÓ	Jelentése
VESZÉLY	Olyan tudnivalók, amelyek figyelmen kívül hagyása sérüléshez vagy halálhoz vezet.
FIGYELMEZTETÉS	Olyan tudnivalók, amelyek figyelmen kívül hagyása sérüléshez vagy halálhoz vezethet.
VIGYÁZAT	Olyan tudnivalók, amelyek figyelmen kívül hagyása közepesen súlyos vagy könnyű sérülésekhez vezethet.



### 1.2 A dokumentumban használt egyéb jelölések



#### Tudnivaló

Az általános tudnivalókat a mellettük lévő szimbólumok jelölik.

► Gondosan olvassa el ezt a fejezetet.

Szimbólum	Jelentése
	Anyagi kár (A készülék sérülése, következményként fellépő kár, környezeti kár)
	A készülék ártalmatlanítása

► Ez a szimbólum teendőkre utal. A szükséges műveleteket lépésről lépésre ismertetjük.

### 1.3 Mértékegységek



#### Tudnivaló

Egyéb megadás hiányában a méretek mm-ben értendők.

## 2. Biztonság

### 2.1 Rendeltetészerű használat

Ezeket a készülékeket alapvetően technológiai víz tárolására, melegítésére és hűtésére tervezték.

Az SBP E cool típusú készülékek ezenkívül a +7 °C-nál nem hidegebb hőmérsékletű hűtött technológiai víz tárolására is engedélyezve vannak.

Az ettől eltérő vagy ezen túlmutató használat nem rendeltetészerűnek minősül, különös tekintettel a más tárolandó közegekkel való használatra. A rendeltetészerű használatba a jelen útmutatóban, valamint a használt tartozékok útmutatóiban foglaltak betartása is beleértendő.

### 2.2 Általános biztonsági tudnivalók



#### FIGYELMEZTETÉS Égési sérülés

43 °C-nál magasabb kiömlési hőmérséklet esetén fennáll a leforrzás veszélye.



#### FIGYELMEZTETÉS Sérülés

Ezt a készüléket 8 éves kort betöltött gyermekek, valamint testileg, érzékszervileg vagy szellemileg korlátozott, nem hozzáértő és a terméket nem ismerő személyek csak megfelelő felügyelet mellett, illetve a készülék biztonságos használatával kapcsolatos alapvető utasítások és a kapcsolódó veszélyek ismeretében használhatják. Gyermekek nem játszhatnak a készülékkel. Gyermekek tisztítást és felhasználói karbantartást felügyelet nélkül nem végezhetnek.

## 3. A készülék leírása

A készülék a hőforrás üzemidejének meghosszabbítására és a tarifaszerződés szerinti leállásidők áthidalására szolgál. Ezenkívül biztosítja a hőforrás-/hűtőforrás-kör és a fűtő-/hűtőkör térfogataramainak hidraulikus leválasztását is.

A megfelelő hőcserélők, az elektromos fűtőkarimák és menetes kötésű fűtőtestek beszerelését szakember végezheti. Lehetőség van még 2 további hőforrás (például szilárd tüzelésű kazán) csatlakoztatására. A hőmérséklet-érzékelők csatlakoztatásához a készülék öt érzékelő hüvellyel van felszerelve. Egy hüvely egy hőmérő elhelyezését biztosítja.

### SBP E SOL

Az SBP E SOL puffertárolók kiegészítőleg simacsöves hőcserélővel rendelkeznek a fűtővíz napenergiás fűtésére.

### SBP E cool

Az SBP E cool puffertárolók a páradiffúzió elleni védelem céljából zártcellás előszigeteléssel rendelkeznek. Ezt azonban megfelelő hőszigeteléssel feltétlenül ki kell egészíteni.

## 4. Tisztítás, ápolás és karbantartás

- Rendszeresen ellenőriztesse szakemberrel a készüléket, a biztonsági szerelvényt és a beépített tartozékokat.
- Súroló vagy oldó hatású tisztítószer használata tilos! A műanyag részek ápolása és tisztítása nedves ruhával elvégezhető.

## 5. Hibaelhárítás

Hívjon szakszerelőt. A jobb és gyorsabb segítség érdekében adja meg a típustáblán látható gyári számot (000000-0000-000000).



D0000078748

MAGYAR

# TELEPÍTÉS

## 6. Biztonság

A készülék telepítését, üzembe helyezését, illetve karbantartását és javítását csak szakember végezheti.

### 6.1 Általános biztonsági tudnivalók

A kifogástalan működést és üzembiztonságot csak abban az esetben garantáljuk, ha a készülékhez ajánlott cserealkatrészeket használják.

### 6.2 Előírások, szabványok és rendelkezések



#### Tudnivaló

Tartson be minden nemzeti és helyi előírást, illetve rendeletet.

## 7. A készülék leírása

### 7.1 Szállítási terjedelem

A készülékkel szállított tartozékok:

- Kiegészítő típus tábla

csak SBP 1010 E:

- Szigetelőkészlet vakkarimához (névleges átmérő: DN 80)

### 7.2 Rendelhető tartozékok

#### 7.2.1 Szükséges tartozékok

A készülékhez beszerezhető a nyugalmi állapotban mért nyomáshoz méretezett biztonsági szerelvények és nyomáscsökkentő szelepek. Ezek a típusvizsgálaton átesett biztonsági szerelvények megvédik a készüléket a megengedhetetlen túlnyomással szemben.

#### 7.2.2 További tartozékok

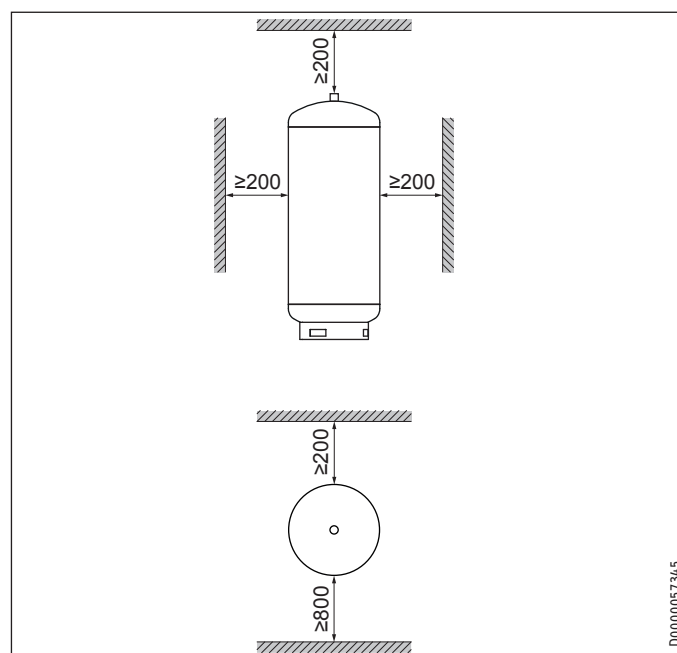
Tartozékként kaphatók hőcserélők, menetes kötésű elektromos fűtőttestek, elektromos fűtőkarimák és hőszigetelés.

## 8. Előkészületek

### 8.1 Telepítés helye

- ▶ A készüléket csak fagymentes helyiségbe szabad felszerelni.
- ▶ Ügyeljen arra, hogy a padló vízszintes legyen, és elegendő teherbírással rendelkezzen (lásd a „Műszaki adatok / Adattábla“ c. fejezetet).
- ▶ Vegye figyelembe a helyiség magasságára és a berendezés diagonális (billentési) magassági méretére vonatkozó előírásokat (lásd a „Műszaki adatok / Adattábla“ c. fejezetet).

#### Minimális távolságok



- ▶ Tartsa be a minimális távolságokat.

### 8.2 Szállítás

A szállításhoz használja a készülék tetején található szállítási emelőszemeket.

### 9. Szerelés



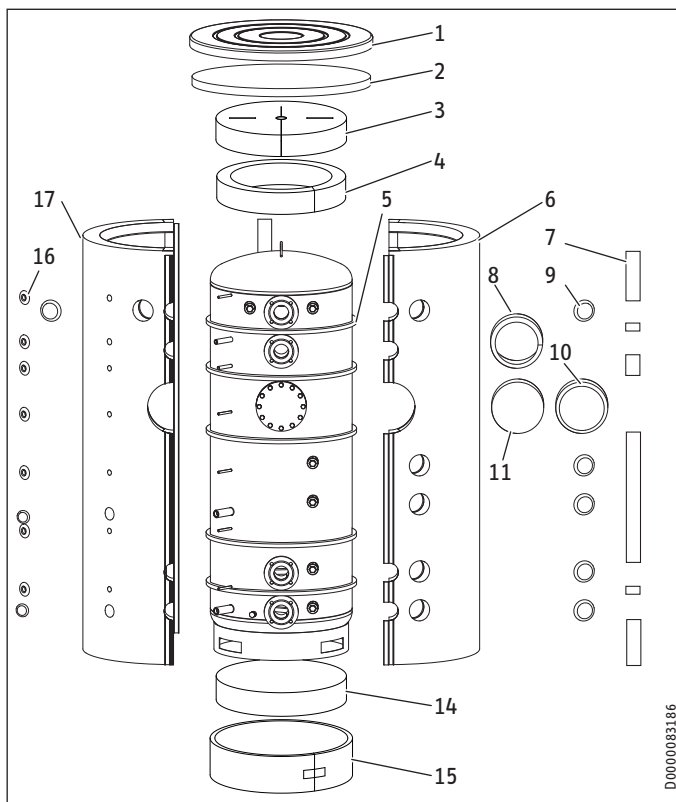
#### Tudnivaló

Csatlakoztassa a hidraulikus csatlakozásokat lapos tömítéssel.

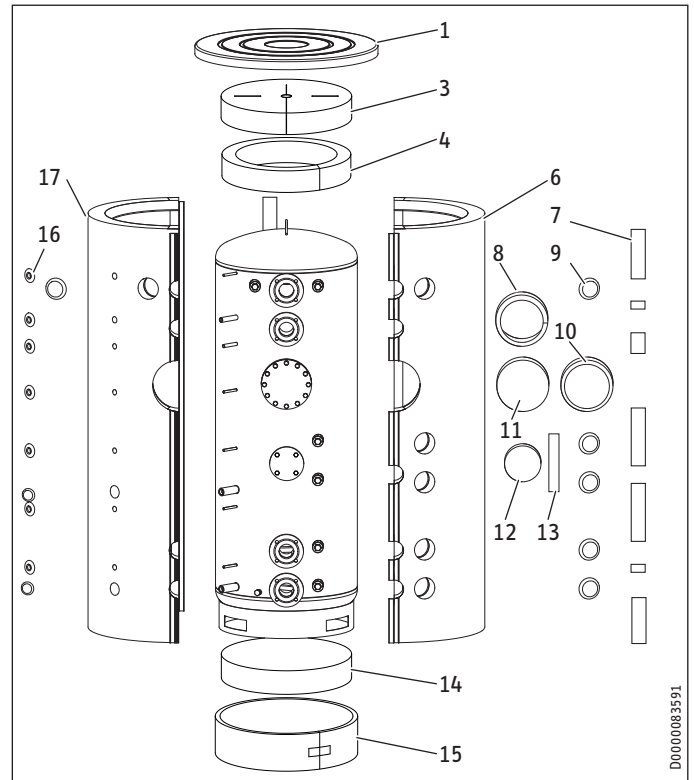
#### 9.1 Adott esetben szereljen fel hőszigetelést.

- ▶ Helyezze el a készüléket a használat helyszínén. Biztosítson megfelelő szabad teret a szereléshez.
- ▶ Szerelje fel a hőszigetelést. Ezután integrálhatja a készüléket a fűtési rendszerbe.

#### SBP 1000/1500 E (SOL) | SBP 1000-1500 E cool



#### SBP 1010E



- 1 Fedél
- 2 Felső hőszigetelő-elem (csak a WDH cool típusnál)
- 3 Felső hőszigetelő-elem
- 4 Felső hőszigetelő gyűrű
- 5 Konvekciócsökkentő (csak a WDH cool típusnál)
- 6 Jobb oldali hőszigetelő szegmens
- 7 Borítóléc
- 8 A karima hőszigetelő gyűrűje
- 9 Csatlakozófedél (hőszigeteléssel együtt)
- 10 Karimaburkolat
- 11 Karima-hőszigetelés
- 12 Műanyag fedél szigetelő alkatrészekkel
- 13 Szigetelőcsík
- 14 Alsó hőszigetelő-elem
- 15 Alsó hőszigetelő gyűrű
- 16 Fedőgyűrű
- 17 Bal oldali hőszigetelő szegmens

- ▶ A vízszintesen szállított tárolóknál a készülék felállítását megelőzően pozicionálja a hőszigetelő-elemet alul, a tartály lábaként funkcionáló állógyűrű belsejében. Az alsó hőszigetelő-elem pozicionálásához döntse meg az álló helyzetben szállított tárolókat.
- ▶ Az alsó hőszigetelő gyűrűvel burkolja körül az állógyűrűt, és rögzítse rá a ragasztószalaggal.
- ▶ Húzza le a fóliát az 5 db habcsíkról (konvekciócsökkentők), majd ragassza fel őket a tároló körül az ábrán látható pozíciókba (csak a WDH cool típusnál).
- ▶ A szerelést megelőzően hajlítsa meg a jobb és bal oldali hőszigetelő-elemeket félkörívesre, és kb. 10 mp-ig tartsa őket ebben a formában. A nyomásra aktiválódó ragasztó ezután gondoskodik arról, hogy a hőszigetelő-elemek megtartsák szükséges formájukat, ami megkönnyíti a szerelést. Vegye figyelembe, hogy hevederek használata esetén a hőszigetelés károsodhat.

- ▶ Dugja a hőszigetelő-elemeket a készülék csatlakozóira.
- ▶ Csatlakoztassa az elülső hőszigetelő-elemeket, úgy, hogy a kampós záróléc az utolsó kampós zárba bepattanjon. Szükség esetén fekete borítóléccel rövid időre összetarthatja a kampós záróléceket.
- ▶ Helyezze el a hőszigetelő-elemeket a tároló körül, majd kapcsolja össze a hőszigetelő-elemeket hátul, a kampós záróléceket az első vagy a második kampós zárba bepattintva.
- ▶ Tenyerével ütögetve és nyomást gyakorolva szabályozza be a készüléken elhelyezett hőszigetelő-elemeket.
- ▶ Felülről kezdve feszítse meg a kampós záróléceket, annyira, hogy az az utolsó kampós zárba kattanjon.
- ▶ Helyezze rá a hőszigetelő-gyűrűt a karimára úgy, hogy az oldalsó hőszigetelő-elem előtti üres tér teljesen ki legyen töltve.
- ▶ Helyezze fel a hőszigetelő gyűrűt és a két hőszigetelő-elemet.
- ▶ Tegye fel a fedelet a hőszigetelő-elemekre.
- ▶ Szerelje fel a borítóléceket a kampós zárólécekre. Szükség esetén a borítólécek a kívánt hosszra méretre vágathatók.
- ▶ Lágú habszivacs betétekkel töltsse ki a csatlakozóknál található üregeket.
- ▶ Dugja a fedőgyűrűket és a fedeleket a nyílásokba.

SBP 1010 E:

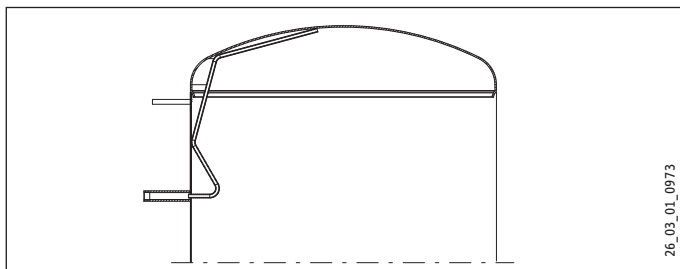
- ▶ Tekerje a szigetelőcsíkot a vakkarima (DN 80) nyaka köré.
- ▶ Illessze a hőszigetelt műanyag fedelet a vakkarimára (DN 80).



#### Tudnivaló

Ragassza fel a kiegészítő típus táblát a hőszigetelés jól látható helyére.

## 9.2 Kézi lefúvató szelep felszerelése



- ▶ Szereljen kézi lefúvató szelepet a légtelenítő csatlakozóra.

## 9.3 A hőmérséklet-érzékelő felszerelése

- ▶ Töltsse fel a védőcsövet hővezető pasztával.
- ▶ Tolja be ütközésig az érzékelőt a védőcsőbe.

Mielőtt a felületi érzékelőt betolná a védőcsőbe, a leszorító kapcsot előre kell hajlítani.

## 9.4 Szükség esetén szerelje fel az elektromos fűtőkarimát és a menetes kötésű elektromos fűtőtestet.

- ▶ A hőcserélők, az elektromos fűtőkarimák és a menetes kötésű fűtőtestek felszereléséhez szerelje le a vakkarimákat és a vakdugókat. Biztosítsa a megfelelő galvanikus leválasztást a tartályhoz képest.

## 10. Üzembe helyezés

### Szolárköri vízminőség

A glikol-víz keverékek szolárköri hőcserélőben való használata 60% koncentrációig engedélyezett, feltéve, hogy a teljes rendszerben csak horganykiválásnak ellenálló fémek, glikolnak ellenálló tömítések és glikolhoz való membrános táglási tartályok használatosak.

### Oxigéndiffúzió



#### Anyagi kár

Kerülje a nyílt fűtési rendszerek és az oxigéndiffúzió elleni védelemmel nem ellátott műanyag csöves padlófűtési rendszerek használatát.

Nyílt fűtési rendszerek vagy oxigéndiffúzió elleni védelemmel nem ellátott műanyag csöves padlófűtési rendszerek esetében a beszivárgó oxigén a fűtőrendszer acélelemeinek a korrózióját okozhatja (pl. a melegvíztároló hőcserélőjében, a puffertárolóban, az acélradiátorokban vagy az acélcsövekben).



#### Anyagi kár

A korróziós termékek (pl. rozsdaiszap) lerakódhatnak a fűtőrendszerben, és a keresztmetszet-csökkenésnek, dugulásnak köszönhetően teljesítménycsökkenést vagy üzembiztonsági lekapcsolást okozhatnak.



#### Anyagi kár

Kerülje a nyílt szolár rendszerek és az oxigéndiffúziós védelemmel nem ellátott műanyag csövek használatát.

Oxigéndiffúziós védelemmel nem ellátott műanyag csövek használata esetén a behatoló oxigén hatására a szolár rendszer acélelemeinek (pl. a melegvíztároló hőcserélőjén) korrózió léphet fel.

### 10.1 Első üzembe helyezés



#### Anyagi kár

A biztonsági szelep mindenképpen szükséges.

- ▶ Töltse fel és légtelenítse a készüléket.
- ▶ Ellenőrizze a rendszer tömítettségét.
- ▶ Szükség esetén légtelenítse a hőcserélőt.
- ▶ Szükség esetén kapcsolja be a hálózati feszültséget.
- ▶ Ellenőrizze a biztonsági szerelvény működőképességét.
- ▶ Ellenőrizze a beépített tartozékok működési módját.
- ▶ Szükség esetén ellenőrizze a szolár rendszer működését.
- ▶ Szükség esetén ellenőrizze, hogy a hőforrás szabályozó-készülékén található HMV hőmérséklet-kijelző a megfelelő értéket mutatja-e.

#### 10.1.1 A készülék átadása

- ▶ Magyarozza el a felhasználónak a készülék működését, és mutassa be neki annak használatát.
- ▶ Figyelmeztesse a felhasználót a lehetséges veszélyekre, különösen a leforrzás veszélyére.
- ▶ Adja át ezt az útmutatót.

### 10.2 Ismételt üzembe helyezés

Lásd az „Első üzembe helyezés“ c. fejezetet.

## 11. Üzemen kívül helyezés

- ▶ Az esetleg beépített tartozékokat biztosítékkal válassza le a rendszerben a hálózati feszültségről.
- ▶ Ürítse le a készüléket. Lásd a „Karbantartás / A készülék leürítése“ c. fejezetet.

## 12. Karbantartás

A készülék nem igényel különösebb karbantartást. Rendszeres szemrevételezés elegendő.

### 12.1 A készülék leürítése



#### FIGYELMEZTETÉS Égési sérülés

Leürítéskor a készülékből forró víz léphet ki.

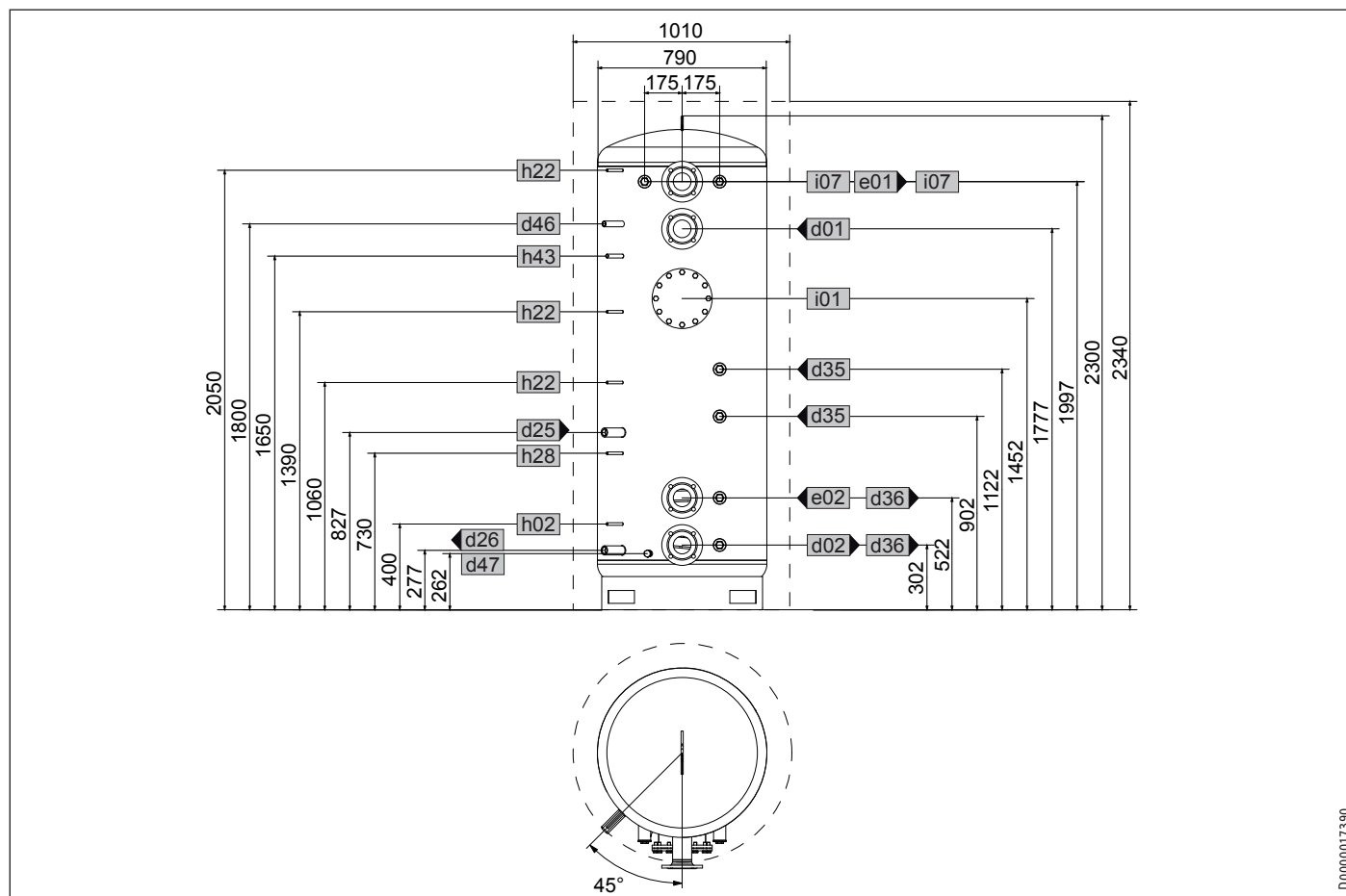
Ha a készüléket karbantartási munkákhoz, illetve fagyveszély esetén a teljes berendezést le kell üríteni, a következők szerint kell eljárni:

- ▶ A készülék leürítéséhez távolítsa el a hőszigetelést az „Leürítés“ csatlakozója körül.

### 13. Műszaki adatok

#### 13.1 Méretek és csatlakozók

SBP 1000 E | SBP 1000 E SOL



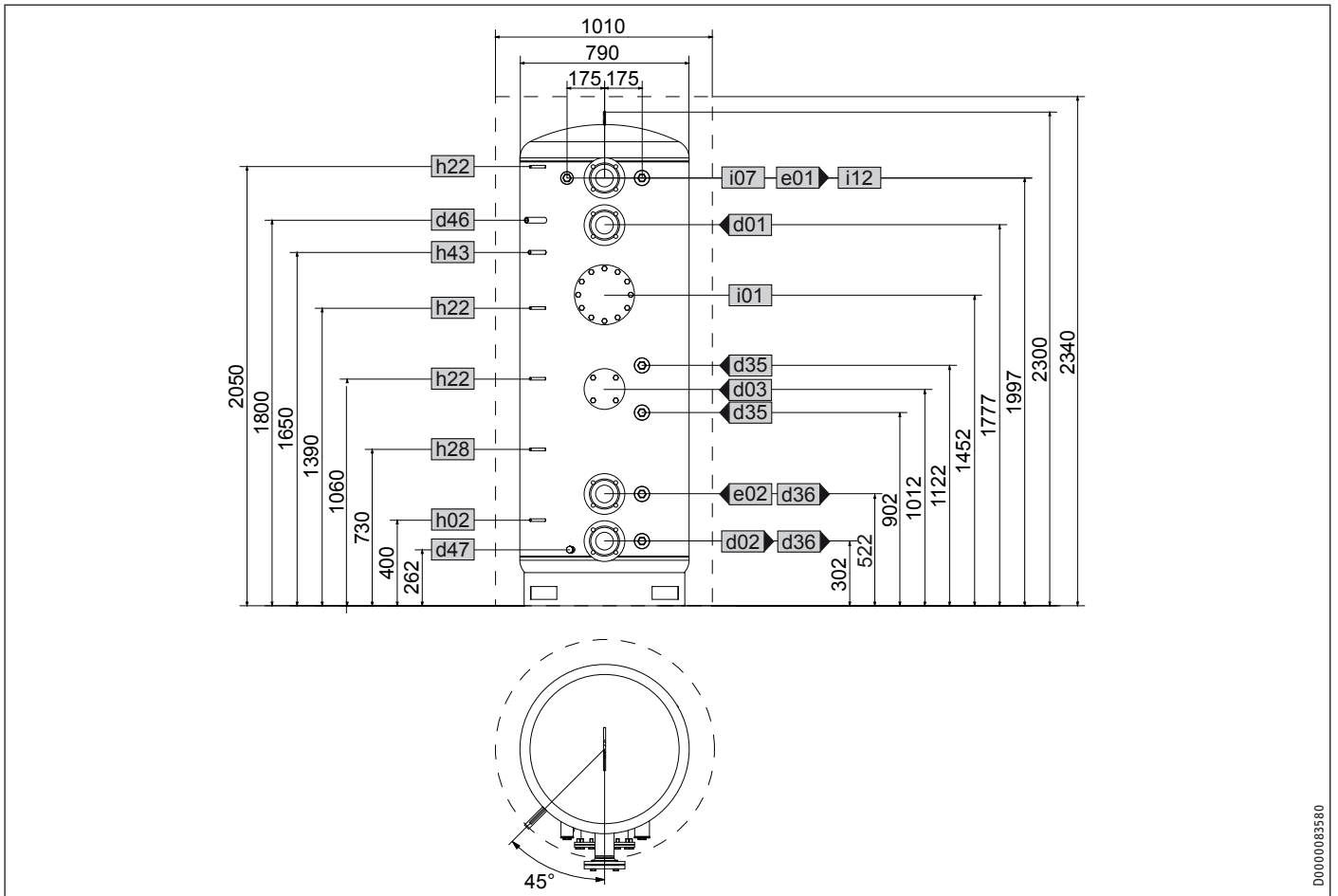
D0000017390

			SBP 1000 E	SBP 1000 E SOL
d01	Hőszivattyú előremenő	Névleges átmérő	DN 80	DN 80
d02	Hőszivattyú visszatérő	Névleges átmérő	DN 80	DN 80
d25	Szolár előremenő	Belső menet		G 1
d26	Szolár visszatérő	Belső menet		G 1
d35	Hőforrás előremenő opció	Belső menet	G 1 1/2	G 1 1/2
d36	Hőforrás visszatérő opció	Belső menet	G 1 1/2	G 1 1/2
d46	Légtelenítés	Belső menet	G 1/2	G 1/2
d47	Leürítés	Külső menet	G 3/4 A	G 3/4 A
e01	Fűtés előremenő	Névleges átmérő	DN 80	DN 80
e02	Fűtés visszatérő	Névleges átmérő	DN 80	DN 80
h02	HSZ visszatérő érzékelő	Átmérő	mm	9,5
h22	Hőforrás-érzékelő	Átmérő	mm	9,5
h28	Szolár tárolói érzékelő	Átmérő	mm	9,5
h43	Hőmérő	Átmérő	mm	14,5
i01	Karima	Átmérő	mm	280
		Lyukkör átmérője	mm	245
		Csavarok	M 14	M 14
i07	Elektromos vész-/kiszegítő fűtés	Belső menet	G 1 1/2	G 1 1/2

# TELEPÍTÉS

## Műszaki adatok

### SBP 1010 E



D0000083580

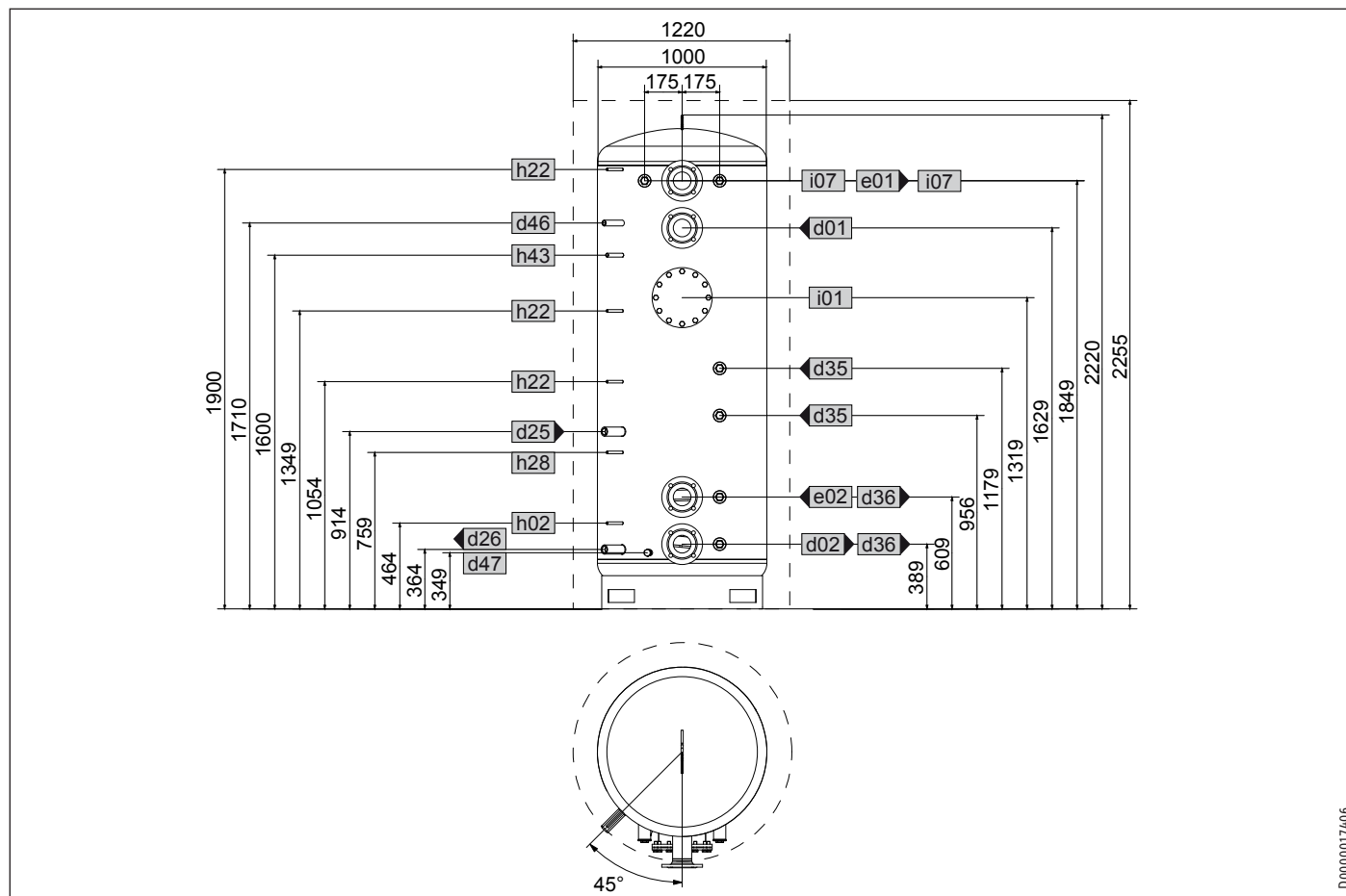
		SBP 1010 E	
d01	HSZ előremenő	Névleges szélesség	DN 80
d02	HSZ visszatérő	Névleges szélesség	DN 80
d03	HSZ előremenő opc.	Névleges szélesség	DN 80
		Lyukkör átmérője	mm 150
		Csavarok	M 16
d35	Hőfejlesztő előremenő opc.	Belső menet	G 2
d36	Hőfejlesztő visszatérő opc.	Belső menet	G 2
d46	Légtelenítés	Belső menet	G 1/2
d47	Leürítés	Külső menet	G 3/4 A
e01	Fűtés előremenő	Névleges szélesség	DN 80
e02	Fűtés visszatérő	Névleges szélesség	DN 80
h02	HSZ visszatérő érzékelő	Átmérő	mm 9,5
h22	Hőfejlesztő érzékelő	Átmérő	mm 9,5
h28	Szolár tároló érzékelő	Átmérő	mm 9,5
h43	Hőmérő	Átmérő	mm 14,5
i01	Karima	Átmérő	mm 280
		Lyukkör átmérője	mm 245
		Csavarok	M 14
i07	elektr.Vész-/kisegítő fűtés	Belső menet	G 1 1/2
i12	Hőforrás opc.	Belső menet	G 2

MAGYAR

# TELEPÍTÉS

## Műszaki adatok

### SBP 1500 E | SBP 1500 E SOL



D0000017406

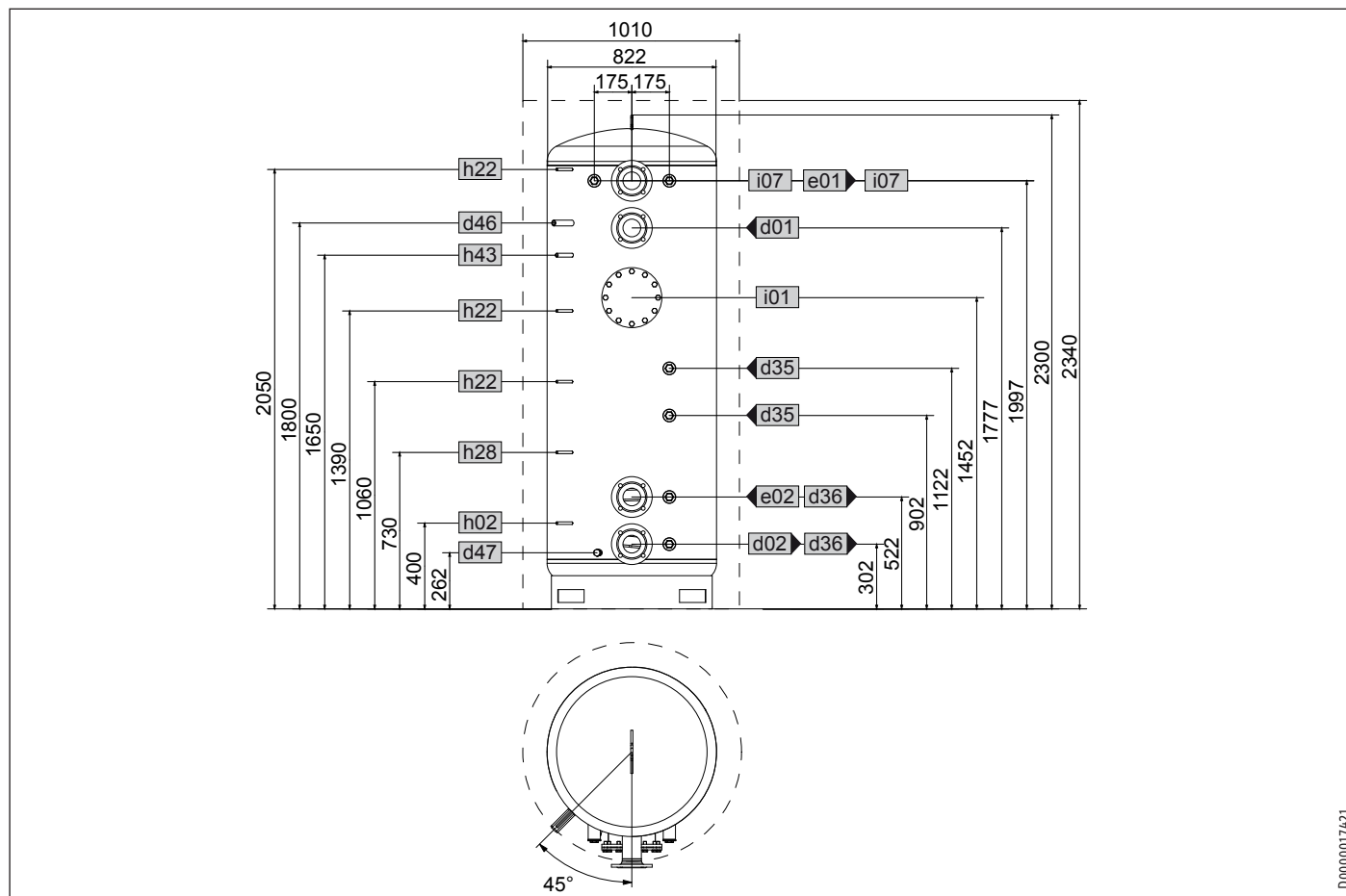
			SBP 1500 E	SBP 1500 E SOL
d01	Hőszivattyú előremenő	Névleges átmérő	DN 80	DN 80
d02	Hőszivattyú visszatérő	Névleges átmérő	DN 80	DN 80
d25	Szolár előremenő	Belső menet		G 1
d26	Szolár visszatérő	Belső menet		G 1
d35	Hőforrás előremenő opció	Belső menet	G 1 1/2	G 1 1/2
d36	Hőforrás visszatérő opció	Belső menet	G 1 1/2	G 1 1/2
d46	Légtelenítés	Belső menet	G 1/2	G 1/2
d47	Leürítés	Külső menet	G 3/4 A	G 3/4 A
e01	Fűtés előremenő	Névleges átmérő	DN 80	DN 80
e02	Fűtés visszatérő	Névleges átmérő	DN 80	DN 80
h02	HSZ visszatérő érzékelő	Átmérő	mm	9,5
h22	Hőforrás-érzékelő	Átmérő	mm	9,5
h28	Szolár tárolói érzékelő	Átmérő	mm	9,5
h43	Hőmérő	Átmérő	mm	14,5
i01	Karima	Átmérő	mm	280
		Lyukkör átmérője	mm	245
		Csavarok	M 14	M 14
i07	Elektromos vész-/kiségtető fűtés	Belső menet	G 1 1/2	G 1 1/2



# TELEPÍTÉS

## Műszaki adatok

### SBP 1000 E cool | SBP 1010 E cool



D0000017421

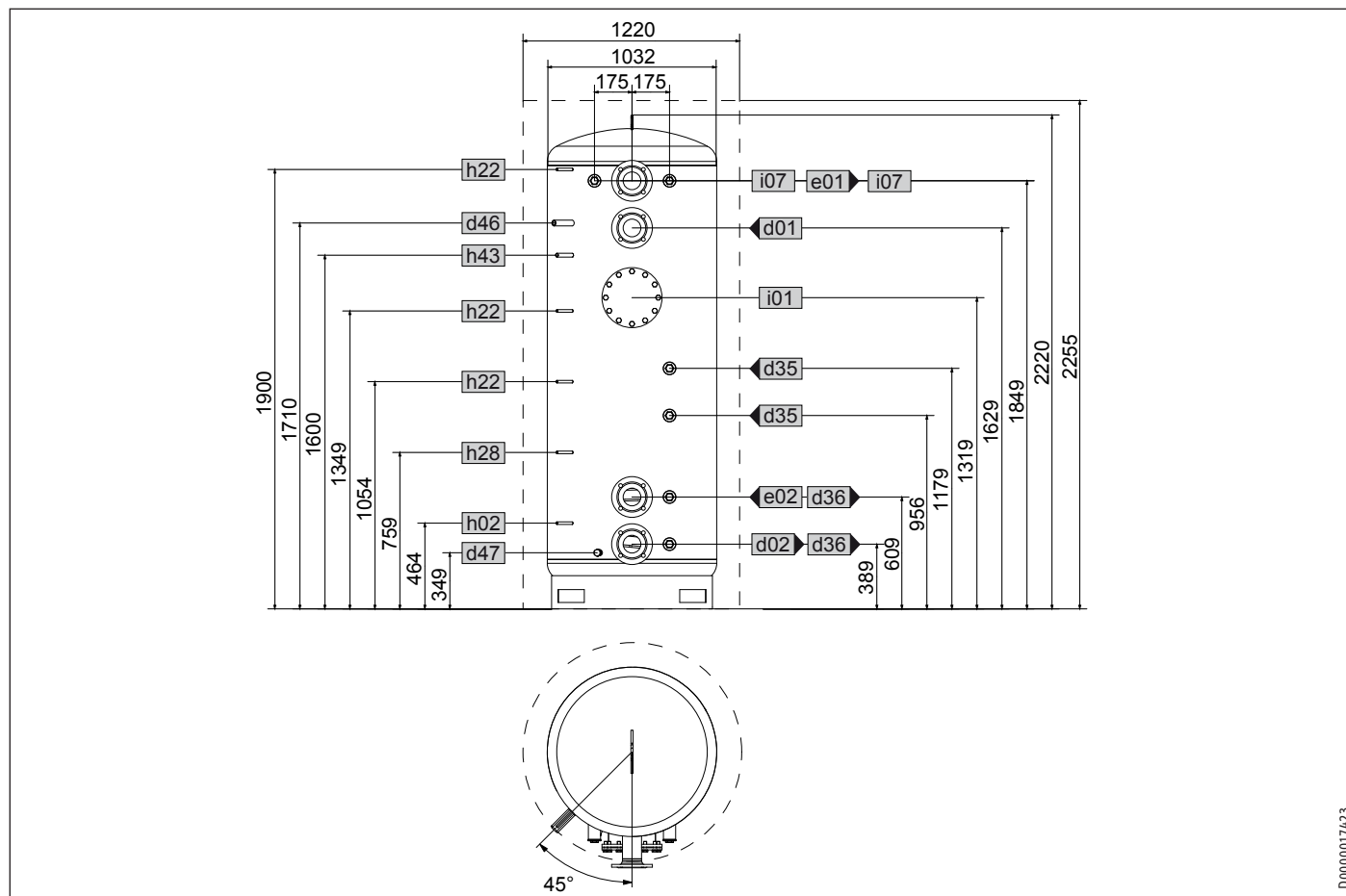
			SBP 1000 E cool	SBP 1010 E cool
d01	HSZ előremenő	Névleges szélesség	DN 80	DN 80
d02	HSZ visszatérő	Névleges szélesség	DN 80	DN 80
d03	HSZ előremenő opc.	Névleges szélesség		DN 80
d35	Hőfejlesztő előremenő opt.	Belső menet	G 1 1/2	G 1 1/2
d36	Hőfejlesztő visszatérő opc.	Belső menet	G 1 1/2	G 1 1/2
d46	Légtelenítés	Belső menet	G 1/2	G 1/2
d47	Leürítés	Külső menet	G 3/4 A	G 3/4 A
e01	Fűtés előremenő	Névleges szélesség	DN 80	DN 80
e02	Fűtés visszatérő	Névleges szélesség	DN 80	DN 80
h02	HSZ visszatérő érzékelő	Átmérő	mm	9,5
h22	Hőfejlesztő érzékelő	Átmérő	mm	9,5
h28	Szolár tároló érzékelő	Átmérő	mm	9,5
h43	Hőmérő	Átmérő	mm	14,5
i01	Karima	Átmérő	mm	280
		Lyukkör átmérője	mm	245
		Csavarok	M 14	M 14
i07	elektr.Vész-/kiségitő fűtés	Belső menet	G 1 1/2	G 1 1/2

MAGYAR

# TELEPÍTÉS

## Műszaki adatok

### SBP 1500 E cool



D0000017423

			SBP 1500 E cool
d01	Hőszivattyú előremenő	Névleges átmérő	DN 80
d02	Hőszivattyú visszatérő	Névleges átmérő	DN 80
d35	Hőforrás előremenő opció	Belső menet	G 1 1/2
d36	Hőforrás visszatérő opció	Belső menet	G 1 1/2
d46	Légtelenítés	Belső menet	G 1/2
d47	Leürítés	Külső menet	G 3/4 A
e01	Fűtés előremenő	Névleges átmérő	DN 80
e02	Fűtés visszatérő	Névleges átmérő	DN 80
h02	HSZ visszatérő érzékelő	Átmérő	mm 9,5
h22	Hőforrás-érzékelő	Átmérő	mm 9,5
h28	Szolár tárolói érzékelő	Átmérő	mm 9,5
h43	Hőmérő	Átmérő	mm 14,5
i01	Karima	Átmérő	mm 280
		Lyukkör átmérője	mm 245
		Csavarok	M 14
i07	Elektromos vész-/kisegítő fűtés	Belső menet	G 1 1/2

### 13.2 Üzemzavari körülmények

Az alkalmazott hőforrásoktól függően üzemzavar esetén a hőmérséklet elérheti a 95 °C-ot is 1,0 MPa nyomás mellett.

### 13.3 Adattábla

		SBP 1000 E	SBP 1010 E	SBP 1500 E	SBP 1000 E SOL	SBP 1500 E SOL	SBP 1000 E cool	SBP 1010 E cool	SBP 1500 E cool
		227564	236569	227565	227566	227567	227588	236570	227589
<b>Hidraulikus adatok</b>									
Névleges térfogat	l	1006	1006	1503	979	1473	1006	1006	1503
Úrtartalom, hőcserélő lent	l				25,9	22,5			
Felület, hőcserélő, lent	m <sup>2</sup>				3	3,6			
Hőcserélő nyomásvesztéség 1,0 m <sup>3</sup> /óra esetén, lent	hPa				8	9			
<b>Hőmérsékletek, alkalmazási határértékek</b>									
Max. megengedett nyomás	MPa	0,3	1,0	0,3	0,3	0,3	0,3	1,0	0,3
Próbanyomás	MPa	0,45	1,5	0,45	0,45	0,45	0,45	1,5	0,45
Max. betöltési/kiürítési térfogatáram	m <sup>3</sup> /h	12,5	12,5	15	12,5	15	12,5	12,5	15
Legnagyobb megengedett hőmérséklet	°C	95	95	95	95	95	95	95	95
Max. ajánlott kollektorapertúra-felület	m <sup>2</sup>				20	30			
<b>Méretek</b>									
Magasság	mm	2300	2300	2220	2300	2220	2300	2300	2220
Magasság hőszigeteléssel	mm	2340	2340	2255	2340	2255	2340	2340	2255
Átmérő	mm	790	790	1000	790	1000	822	822	1032
Átmérő hőszigeteléssel	mm	1010	1010	1220	1010	1220	1010	1010	1220
Billenőméret	mm	2335	2335	2250	2335	2250	2335	2335	2250
<b>Súlyok</b>									
Súly feltöltve	kg	1178	1239	1703	1224	1780	1187	1248	1742
Súly üresen	kg	172	233	229	219	285	181	242	239

## Garancia

A Németországon kívül vásárolt készülékekre nem érvényesek cégünk németországi vállalatának garanciális feltételei. Az olyan országokban, amelyekben termékeinket egy leányvállalatunk terjeszti, a garanciát elsősorban a leányvállalatunk biztosítja. Garancia csak akkor nyújtható, ha az adott leányvállalat kiadta saját garanciális feltételeit. Azon felül semmilyen garanciát nem nyújtunk.

Az olyan készülékekre nem tudunk garanciát biztosítani, amelyek olyan országokban vásároltak meg, amelyekben nincs leányvállalatunk. Ezek a rendelkezések nem érintik az importőr által biztosított esetleges garanciát.

## Környezetvédelem és újrahasznosítás

▶ A készülékeket és az anyagokat a használatuk után a nemzeti előírásoknak megfelelően ártalmatlanítsa.



▶ Ha a készüléken egy áthúzott szemeteszkuka szimbóluma látható, vigye a készüléket újrafelhasználás és újrahasznosítás céljából a kommunális gyűjtőhelyekre vagy a kiskereskedelmi visszavételi pontokra.



Ez a dokumentum újrahasznosítható papírból készült.

▶ A dokumentumot a készülék életciklusának végén a nemzeti előírásoknak megfelelően ártalmatlanítsa.

Comfort through Technology

**STIEBEL ELTRON International GmbH**

Dr.-Stiebel-Straße 33 | 37603 Holzminden | Germany  
info@stiebel-eltron.com | www.stiebel-eltron.com

