

Productinformatieblad

Specificaties



Drukknop vuistslag Ø41mm - Verlicht - Montagegat Ø30mm - 2 standen - Rood

9001SKR9P35LRR

EAN Code: 3389118036475

Prijs: 98,60 EUR

Hoofd

range of product	Harmony 9001SK
product of component type	Kop voor verlichte drukknop
device short name	9001SK
type operator	blijven
operator profiel	Rood vuistslag Ø 41 mm, niet gemarkeerd
voeding lichtblok	Rechtstreeks

Complementair

kraag materiaal	Kunststof
bevestigingsdiameter	30 mm
gewicht product	0,226 kg
werkingspositie	Eender welke positie
vorm van kop signaleringsseenheid	Rond
informatie positie operator	2 posities
type en samenstelling contacten	Zonder contactblok
mechanical durability	5000000 cycles
lichtbron	gloeiend
lichtbron	LED
lamp fitting	BA 9s
Us nominale voedingsspanning	24 V AC/DC
Us nominale voedingsspanning	24 V AC/DC
kap/operator of lenskleur	Rood
nominale voedingsspanning	24...28 V
kleur lichtbron	Rood
operator profiel	Vuistslag Ø 41 mm
type operator	Druk-trek
extra informatie operator	Opschroefbaar kunststof
formaat	30 mm

Omgeving

beschermende behandeling	TC
--------------------------	----

De weergegeven prijs is de adviesprijs in euro excl. BTW. Deze kan onderhevig zijn aan korting. Neem contact op met uw lokale distributeur of detailhandel voor de daadwerkelijke prijs

ambient air temperature for storage	-40...70 °C
omgevingstemperatuur voor werking	-25...70 °C
beschermingsklasse tegen elektrische schokken	Klasse II In overeenstemming met IEC 61140
IP-beschermingsgraad	IP65/IP66
NEMA beschermingsgraad	NEMA 1 NEMA 12 NEMA 13 NEMA 2 NEMA 3 NEMA 3R NEMA 4 NEMA 4X
standards	JIS C 4520 UL 508 IEC 60947-1 IEC 60947-5-1 CSA C22.2 Nr 14 IEC 60947-5-4 JIS C 852
product certifications	UL 508 NEMA
trilling bestendigheid	7 gn (f= 2...500 Hz) In overeenstemming met IEC 60068-2-6
schokbestendigheid	50 gn In overeenstemming met IEC 60068-2-27

Verpakkingseenheid

Eenheidstype van verpakking 1	PCE
Aantal eenheden in verpakking 1	1
verpakking 1 hoogte	4,572 cm
verpakking 1 breedte	5,588 cm
verpakking 1 lengte	9,398 cm
verpakking_1_gewicht	99,79 g

contractuele waarborg

Garantie (in maanden)	18
-----------------------	----

Schneider Electric wil tegen 2050 de Net Zero-status hebben bereikt via partnerschappen in de toeleveringsketen, materialen met een lagere impact en circulariteit via onze doorlopende campagne "Use Better, Use Longer, Use Again" om de levensduur van producten en de recycleerbaarheid te verlengen.

[Uitleg van Environmental Data >](#)

[Hoe evalueren we de duurzaamheid van producten? >](#)

Milieuoetafdruk

Totale levenscyclus ecologische voetafdruk	1 kg CO2 eq.
Koolstofvoetafdruk van de fabricagefase [A1–A3]	0.7 kg CO2 eq.
Koolstofvoetafdruk van de distributiefase [A4]	0 kg CO2 eq.
Koolstofvoetafdruk van de installatiefase [A5]	0 kg CO2 eq.
Koolstofvoetafdruk van de gebruiksfase [B2, B3, B4, B6]	0.2 kg CO2 eq.
Koolstofvoetafdruk van de einde-levensfase [C1–C4]	0.1 kg CO2 eq.
Milieu Profiel	Milieuprofiel van het product

Use Better

Materialen en verpakking

Pakket met gerecycleerd karton	Ja
Verpakkingen zonder kunststof	Ja
RoHS-richtlijn van de EU	Conform
REACH-verordening	Referentie bevat zorgwekkende stoffen (SVHC) boven drempelwaarde

Use Longer

Levensduurverlenging

Reparatie	Nee
-----------	-----

Use Again

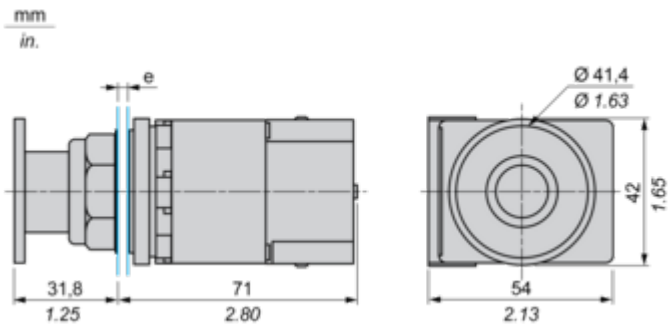
Herverpakken en herfabriceren

Percentage mogelijke recycleerbaarheid	15
Circulair Profiel	Informatie over einde levensduur
Terugname	Ja
WEEE-label	 Het product moet op markten van de Europese Unie worden afgevoerd volgens specifieke afvalinzamelingsregels en mag nooit in een gewone vuilnisbak terechtkomen.

Productinformatieblad 9001SKR9P35LRR

Dimensions Drawings

Dimensions

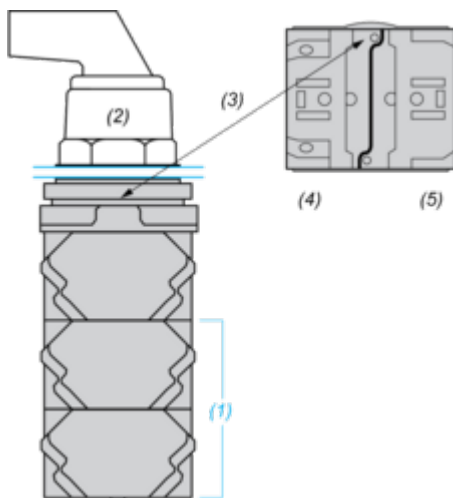


e panel thickness: 1 to 6 mm / 0.04 to 0.24 in.

Mounting and Clearance

Contact Block Mounting Position

Top and Rear views



(1) It is possible to mount up to 3 levels of contacts blocks (maximum of 6 contacts blocks)

(2) Operator

(3) Locating notch

(4) Side 1

(5) Side 2

Offer Marketing Illustration

Product benefits / Features

Technical Benefits

Harmony 9001SK



Offer Marketing Illustration

Product benefits / Features

Features
Harmony 9001SK



- 

Improved security thanks to finger-safe contact blocks and light modules
- 

Single screw Contact Block Fastening
- 

Robustness to withstand the harshest environments
- 

Automatic self-grounding operators without additional wiring
- 

Large metal set of accessories to customize your product