

Wilo-Atmos GIGA-I/-D/-B



sr Uputstvo za ugradnju i upotrebu



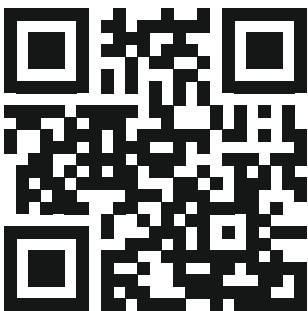
Atmos GIGA-I
<https://qr.wilo.com/216>



Atmos GIGA-D
<https://qr.wilo.com/230>



Atmos GIGA-B
<https://qr.wilo.com/213>



Motor data acc. to EU2019/1781
<https://qr.wilo.com/motors>

Fig. I: Atmos GIGA-D

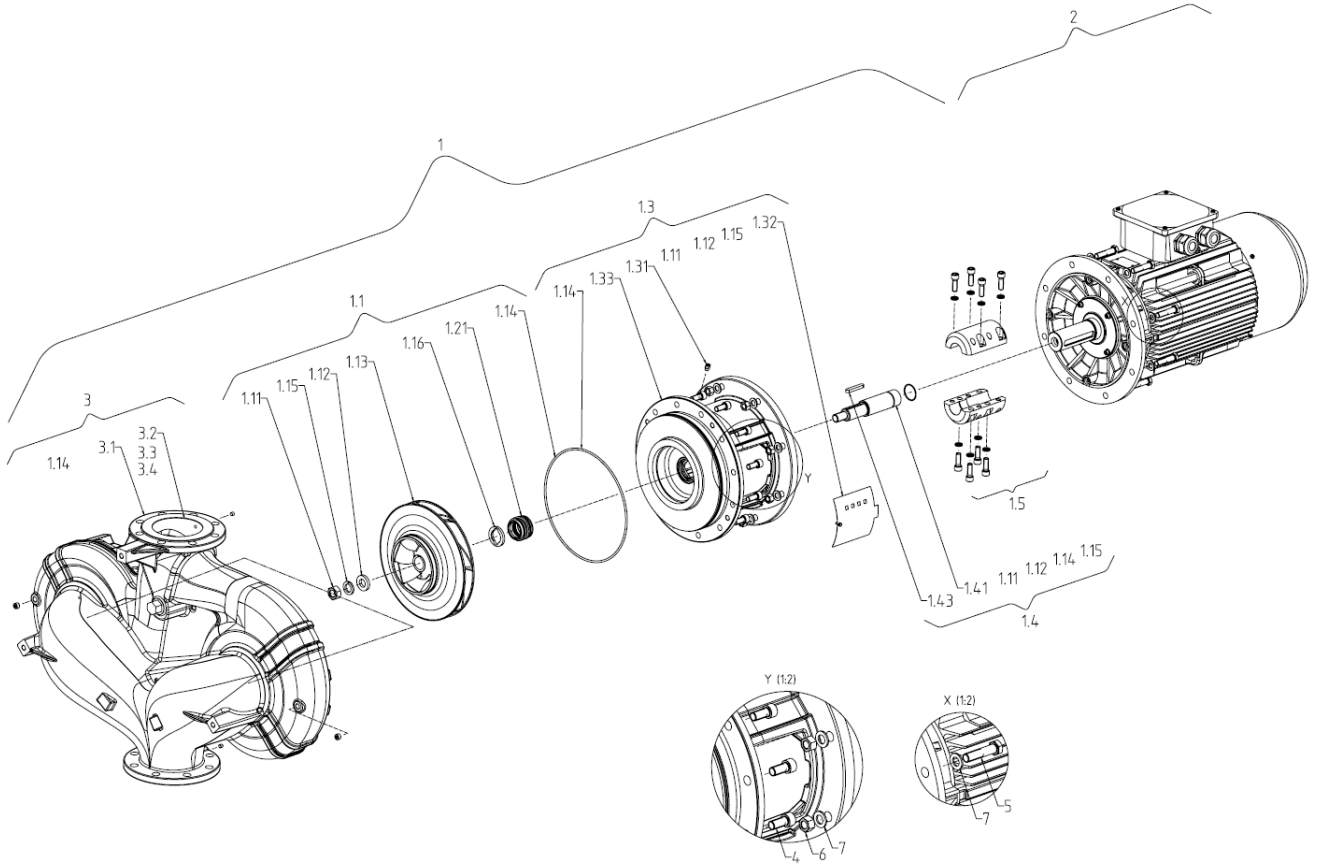


Fig. II: Atmos GIGA-I

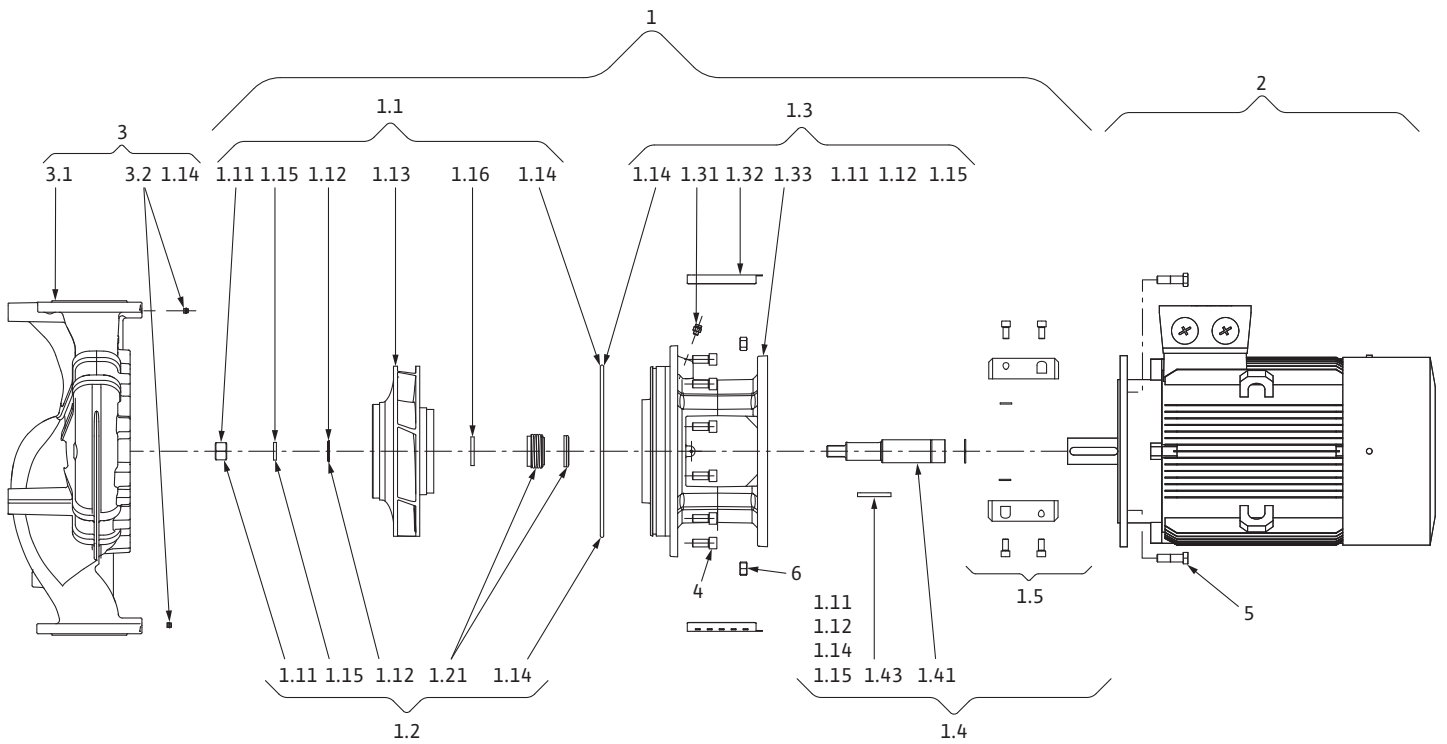


Fig. III: Atmos GIGA-B

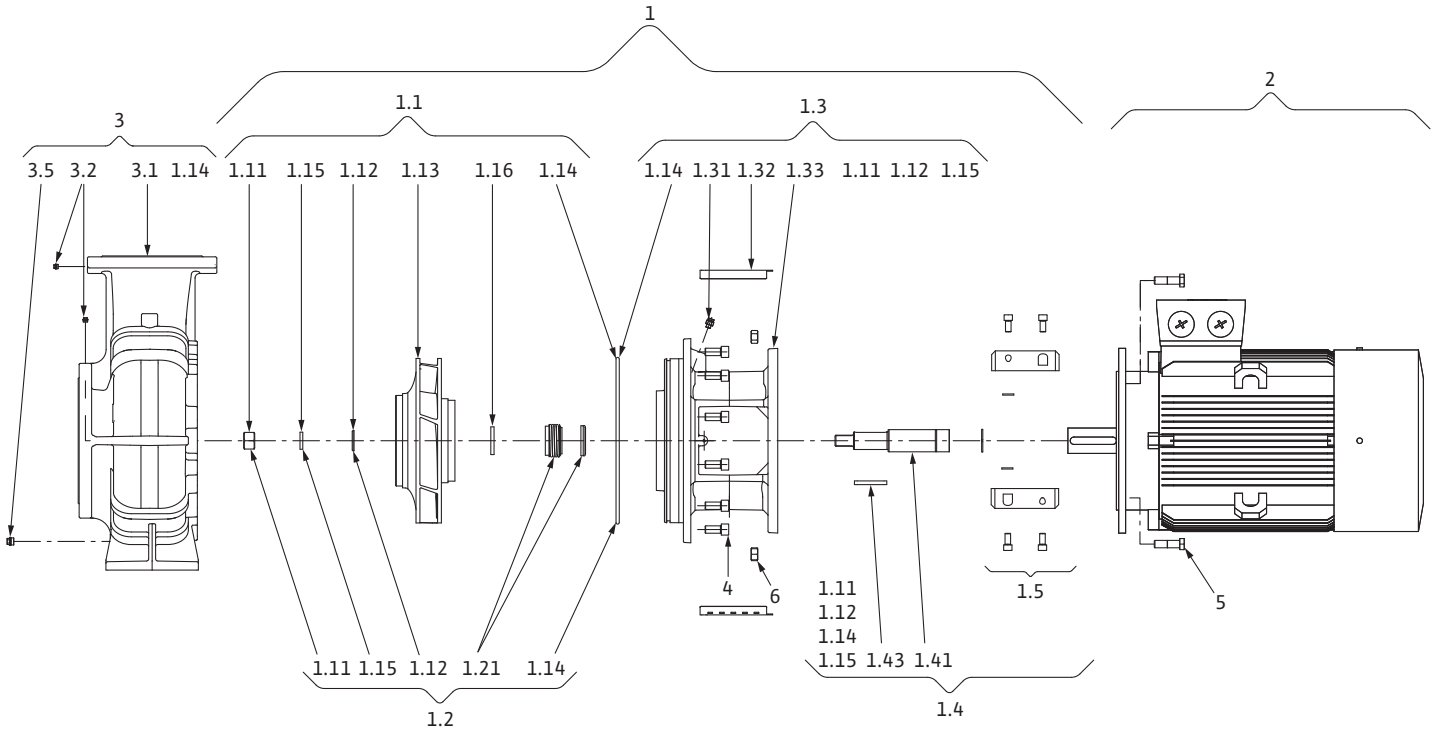


Fig. IV a: ≤ DN 80

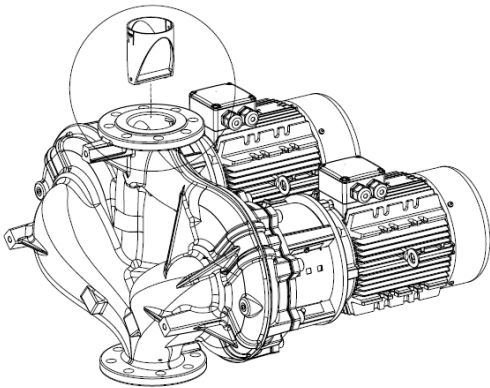


Fig. IV b: DN 100 / DN 125

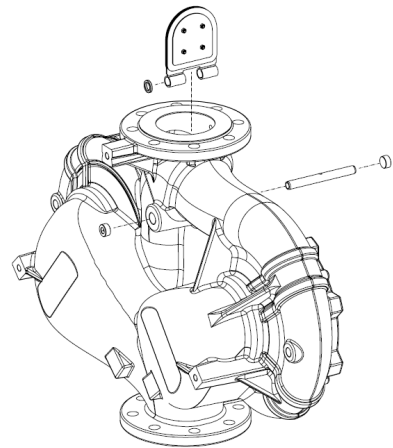
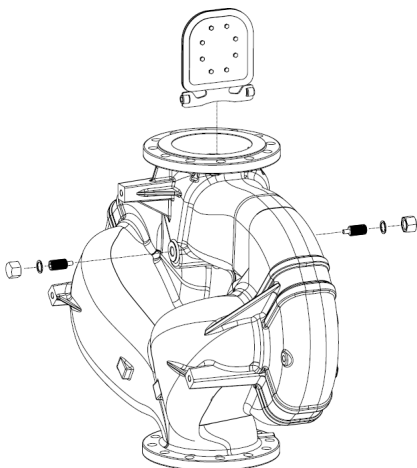


Fig. IV c: DN 150 / DN 200



Sadržaj

1 Opšte	6
1.1 O ovom uputstvu	6
1.2 Autorsko pravo	6
1.3 Zadržavanje prava na izmene	6
2 Sigurnost	6
2.1 Označavanje sigurnosnih napomena	6
2.2 Kvalifikacija osoblja	7
2.3 Električni radovi	7
2.4 Transport	8
2.5 Radovi na instalaciji/demontaži	8
2.6 Za vreme rada	9
2.7 Radovi na održavanju	9
2.8 Obaveze operatora	9
3 Transport i skladištenje	10
3.1 Slanje	10
3.2 Kontrola transporta	10
3.3 Skladištenje	10
3.4 Transport u svrhu montaže i demontaže	11
4 Namenska upotreba i nepravilna upotreba	12
4.1 Nenamenska upotreba	12
4.2 Pogrešna upotreba	12
5 Informacije o proizvodu	13
5.1 Način označavanja	13
5.2 Tehnički podaci	13
5.3 Opseg isporuke	15
5.4 Dodatna oprema	15
6 Opis pumpe	15
6.1 Očekivani nivoi buke	16
7 Instalacija	17
7.1 Kvalifikacija osoblja	17
7.2 Obaveze operatora	17
7.3 Bezbednost	17
7.4 Dozvoljene sile i momenti na priрубnicama pumpe	18
7.5 Priprema instalacije	20
8 Električni priključak	23
8.1 Grejač protiv stvaranja kondenzacije	26
9 Puštanje u rad	26
9.1 Prvo puštanje u rad	27
9.2 Punjenje i odzračivanje	27
9.3 Uključivanje	28
9.4 Isključivanje	28
9.5 Rad	29
10 Održavanje	30
10.1 Dovod vazduha	31
10.2 Radovi na održavanju	31
11 Smetnje, uzroci i uklanjanje	34
12 Rezervni delovi	35
13 Odvod	37
13.1 Ulja i maziva	37

13.2 Informacije o sakupljanju iskorišćenih električnih i elektronskih proizvoda	37
--	----

1 Opšte

1.1 O ovom uputstvu

Uputstvo za ugradnju i upotrebu je sastavni deo proizvoda. Pre svih radova pročitati ovo uputstvo i uvek ga čuvati na dostupnom mestu. Striktno poštovanje ovog uputstva je preduslov za propisnu upotrebu i pravilno rukovanje proizvodom.

Obratite pažnju na sve podatke i oznake na proizvodu. Uputstvo za ugradnju i upotrebu odgovara verziji uređaja i stanju bezbednosno-tehničkih propisa i standarda koji predstavljaju njegovu osnovu u trenutku štampanja.

Jezik originalnog uputstva za upotrebu je nemački. Svi ostali jezici ovog uputstva za upotrebu su prevod originalnog uputstva.

1.2 Autorsko pravo

WILO SE © 2023

Prosleđivanje i kopiranje ovog dokumenta, korišćenje i prenošenje njegovog sadržaja je zabranjeno osim ako nije izričito dozvoljeno. Povrede vas obavezuju na plaćanje naknade. Sva prava zadržana.

1.3 Zadržavanje prava na izmene

Wilo zadržava pravo da pomenute podatke menja bez prethodne najave i ne preuzima odgovornost za tehničke greške i/ili propuste. Korišćene ilustracije mogu odstupati od originala i služe kao primer za prikaz proizvoda.

2 Sigurnost

Ovo poglavlje sadrži osnovna uputstva za pojedine faze tokom veka trajanja proizvoda. Nepoštovanje ovih uputstava može da izazove sledeće opasnosti:

- Ugrožavanje ljudi električnim, mehaničkim i bakteriološkim uticajem, kao i elektromagnetskim poljima
- Ugrožavanje životne okoline usled isticanja opasnih materija
- Materijalne štete
- Otkazivanje važnih funkcija proizvoda
- Neizvršavanje potrebnih procedura održavanja i popravke

Nepoštovanje ovih uputstava može da dovede do gubitka bilo kakvih prava na naknadu štete po osnovu garancije.

Pored toga, mora se obratiti pažnja na bezbednosna uputstva u ostalim poglavljima!

2.1 Označavanje sigurnosnih napomena

U ovom uputstvu za ugradnju i upotrebu koriste se bezbednosna uputstva za materijalnu štetu i telesne povrede i predstavljaju se na različite načine:

- Bezbednosna uputstva za telesne povrede počinju signalnom reči ispred koje je postavljen odgovarajući **simbol**.
- Bezbednosna uputstva za materijalnu štetu počinju signalnom reči i predstavljene su **bez** simbola.

Signalne reči

- **OPASNOST!**
Nepoštovanje dovodi do smrti ili ozbiljnih povreda!
- **UPOZORENJE!**
Nepoštovanje može dovesti do (ozbiljnih) povreda!
- **OPREZ!**
Nepoštovanje može dovesti do materijalne štete ili havarije.
- **NAPOMENA!**
Korisna napomena za rukovanje proizvodom

Simboli

U ovom uputstvu se koriste sledeći simboli:



Simbol opšte opasnosti



Opasnost od električnog napona



Upozorenje na vruće površine



Upozorenje na visok pritisak



Napomene

2.2 Kvalifikacija osoblja

Osoblje mora:

- Da bude informisano o lokalnim propisima za zaštitu od nezgoda.
- Da pročita i razume uputstva za ugradnju i upotrebu.

Osoblje mora da ima sledeće kvalifikacije:

- Električni radovi: Električne radove mora da izvodi kvalifikovani električar.
- Radovi na instalaciji/demontaži: Stručno lice mora da bude obučeno za rukovanje svim neophodnim alatima i potrebnim materijalima za pričvršćivanje.
- Rukovaoci moraju da budu informisani o načinu funkcionisanja kompletnog sistema.
- Radovi na održavanju: Stručno lice mora da bude upoznato sa rukovanjem radnim sredstvima koje koristi i njihovim odlaganjem.

Definicija „kvalifikovanog električara”

Kvalifikovani električar je osoba sa odgovarajućom stručnom obukom, znanjem i iskustvom, koja prepoznaje opasnosti od električne energije i u stanju je da ih spreči.

Područje odgovornosti, nadležnost i nadzor osoblja mora da obezbedi operator. Ako osoblje ne raspolaže potrebnim znanjem ono mora da se obuči i uputi. Ukoliko je potrebno, to po nalogu operatora obavlja proizvođač proizvoda.

2.3 Električni radovi

- Električne radove mora da izvede električar.
- Prilikom priključivanja na lokalnu strujnu mrežu poštovati važeće nacionalne direktive, standarde i propise, kao i zahteve lokalnog preduzeća za snabdevanje električnom energijom.
- Pre svih radova proizvod odvojiti sa električne mreže i osigurati od neovlašćenog ponovnog uključenja.
- Osoblje mora da bude informisano o izvođenju električnih priključaka, kao i o mogućnostima isključenja proizvoda.
- Električni priključak osigurati prekostrujnom zaštitnom sklopkom (RCD).

- Moraju se poštovati tehnički podaci iz ovog uputstva za ugradnju i upotrebu, kao i podaci na natpisnoj pločici.
- Proizvod uzemljiti.
- Kod priključivanja proizvoda na električna upravljačka postrojenja pridržavati se propisa proizvođača.
- Kvalifikovani električar mora odmah da zameni oštećeni priključni kabl.
- Nikada ne uklanjati komandne elemente.
- Ukoliko se koriste elektronska upravljanja za pokretanje (npr. soft start ili frekventni regulator) moraju da se poštuju propisi o elektromagnetskoj kompatibilnosti. Ako je potrebno, moraju se uzeti u obzir posebne mere (npr. oklopljeni kabl, filter itd.).

2.4 Transport

- Nošenje zaštitne opreme:
 - Zaštitne rukavice za zaštitu od posekotina
 - Zaštitna obuća
 - Zatvorene zaštitne naočare
 - Zaštitna kaciga (kod primene opreme za podizanje)
- Samo zakonski propisani i dozvoljeni uređaji za pričvršćivanje smeju da se koriste.
- Uređaj za pričvršćivanje izabrati na osnovu postojećih uslova (vremenski uslovi, potporna tačka, teret itd.).
- Uređaj za pričvršćivanje uvek pričvrstiti u potpornim tačkama (ručka ili ušica za podizanje).
- Opremu za podizanje postaviti tako da je obezbeđena stabilnost tokom upotrebe.
- Još jedna osoba za koordinisanje mora da se uključi u slučaju potrebe (npr. slaba vidljivost) kod upotrebe opreme za podizanje.
- Zadržavanje ljudi ispod visećeg tereta nije dozvoljeno. Tereti **ne** smeju da se prenose iznad radnih mesta na kojima se zadržavaju ljudi.

2.5 Radovi na instalaciji/ demontaži

- Nošenje zaštitne opreme:
 - Zaštitna obuća
 - Zaštitne rukavice za zaštitu od posekotina
 - Zaštitna kaciga (kod primene opreme za podizanje)
- Pridržavati se važećih zakona i propisa o bezbednosti na radu i zaštiti od nesreća na mestu primene.
- Poštovati postupak za stavljanje proizvoda/sistema u stanje mirovanja, koji je opisan u uputstvu za ugradnju i upotrebu.
- Proizvod isključiti iz električne mreže i osigurati od neovlašćenog ponovnog uključanja.
- Svi rotirajući delovi se moraju zaustaviti.
- Zatvoriti zasune u dotoku i potisnom vodu.

2.6 Za vreme rada

- U zatvorenim prostorijama treba obezbediti dovoljnu ventilaciju.
- Obezbediti da pri svim radovima na zavarivanju ili električnim uređajima ne postoji opasnost od eksplozije.
- Rukovalac mora odgovornim osobama odmah da prijavi svaku smetnju ili nepravilnost.
- U slučaju nedostatka koji ugrožavaju bezbednost, operator mora odmah da obavi isključivanje:
 - Otkaz sigurnosnih i nadzornih uređaja
 - Oštećenje delova kućišta
 - Oštećenje električnih uređaja
- Propuštanje fluida i pogonskog sredstva mora odmah da se pokupi i odloži u skladu sa važećim lokalnim direktivama.
- Čuvanje alata i drugih predmeti samo na za to predviđenim mestima.

2.7 Radovi na održavanju

- Nošenje zaštitne opreme:
 - Zatvorene zaštitne naočare
 - Zaštitna obuća
 - Zaštitne rukavice za zaštitu od posekotina
- Pridržavati se važećih zakona i propisa o bezbednosti na radu i zaštiti od nesreća na mestu primene.
- Poštovati postupak za stavljanje proizvoda/sistema u stanje mirovanja, koji je opisan u uputstvu za ugradnju i upotrebu.
- Obavljati samo radove na održavanju koji su opisani u ovom uputstvu za ugradnju i upotrebu.
- Za održavanje i popravku smeju da se koriste samo originalni rezervni delovi proizvođača. Upotreba drugih delova, koji nisu originalni delovi, oslobađa proizvođača bilo kakve odgovornosti.
- Proizvod isključiti iz električne mreže i osigurati od neovlašćenog ponovnog uključenja.
- Svi rotirajući delovi se moraju zaustaviti.
- Zatvoriti zasune u dotoku i potisnom vodu.
- Propuštanje fluida i pogonskog sredstva mora odmah da se pokupi i odloži u skladu sa važećim lokalnim direktivama.
- Alat čuvati na predviđenim mestima.
- Po završetku radova ponovo moraju da se postave svi sigurnosni i nadzorni uređaji i mora da se proveriti da li pravilno funkcionišu.

2.8 Obaveze operatora

- Uputstvo za ugradnju i upotrebu staviti na raspolaganje na jeziku kojim govori osoblje.
- Obezbediti potrebnu obuku osoblja za navedene radove.
- Definisati područja odgovornosti i zaduženja osoblja.
- Potrebnu zaštitnu opremu staviti na raspolaganje i pobrinuti se da osoblje nosi zaštitnu opremu.

- Bezbednosne i informativne oznake postavljene na proizvodu moraju uvek da budu čitke.
- Informisati osoblje o načinu funkcionisanja postrojenja.
- Isključiti opasnosti od električne struje.
- Opasne komponente u sistemu (ekstremno hladne, ekstremno tople, rotacione itd.) opremiti zaštitom od dodirivanja na objektu.
- Propuštanja opasnih fluida (npr. eksplozivnih, otrovnih, vrućih) odvesti tako da ne dovodi u opasnost okolinu i ljude. Poštovati zakonske odredbe koje važe u zemlji.
- Zapaljive materijale držati dalje od proizvoda.
- Obezbediti poštovanje propisa o sprečavanju nesreća.
- Obezbediti poštovanje uputstva lokalnih ili opštih propisa [npr. IEC, VDE itd.] i lokalnih preduzeća za snabdjevanje električnom energijom.

Napomene navedene direktno na proizvodu moraju se poštovati i održavati tako da uvek budu u čitkom stanju:

- Upozorenja i napomene o opasnostima
- Natpisna pločica
- Strelica za smer obrtanja/simbol za smer strujanja
- Oznaka za priključke

Ovaj uređaj mogu da koriste deca od 8 godina i starija, kao i osobe sa smanjenim fizičkim, senzornim ili mentalnim sposobnostima ili osobe sa nedovoljnim iskustvom i znanjem, ako su pod nadzorom ili ako su upućena u bezbedno korišćenje uređaja i ako razumeju opasnosti koje proističu iz takvog korišćenja. Deca ne smeju da se igraju uređajem. Čišćenje i korisničko održavanje ne smeju da vrše deca bez nadzora.

3 Transport i skladištenje

3.1 Slanje

Pumpa se fabrički isporučuje u kartonskoj kutiji ili na paleti, učvršćena i zaštićena od prašine i vlage.

3.2 Kontrola transporta

Isporuku odmah proveriti u pogledu oštećenja i potpunosti. Postojeći nedostaci moraju da budu zabeleženi na dostavnoj dokumentaciji. Nedostaci se već na dan prijema moraju prijaviti transportnom preduzeću ili proizvođaču. Kasnije prijavljene reklamacije neće se uzimati u obzir.

Da se pumpa tokom transporta ne bi oštetila, ambalažu ukloniti tek na mestu ugradnje.

3.3 Skladištenje

OPREZ

Oštećenja zbog nepropisnog rukovanja prilikom transporta i skladištenja!

Prilikom transporta i privremenog skladištenja zaštititi proizvod od vlage, mraza i mehaničkih oštećenja.

Ako postoje, ostavite poklopce na priključcima za cevovode kako prljavština i druga strana tela ne bi dospeli u kućište pumpe.

Radi sprečavanja nastanka tragova na ležajevima i slepljivanja, pomoću nasadnog ključa jednom nedeljno okrenuti vratilo pumpe.

Ukoliko je potrebno duže vreme skladištenja, informisati se kod kompanije Wilo kakve mere konzervacije treba sprovesti.



UPOZORENJE

Opasnost od povreda usled nepravilnog transporta!

Ukoliko se pumpa kasnije ponovo transportuje, mora da se zapakuje tako da je obezbeđen njen bezbedan transport. U tu svrhu je potrebno izabrati originalno pakovanje ili ekvivalentno pakovanje.

3.4 Transport u svrhu montaže i demontaže



UPOZORENJE

Opasnost od povreda lica!

Nestručan transport može da dovede do povreda!

- Istovarivanje sanduka, kutija od letvica, paleta ili kartona, u zavisnosti od veličine i konstrukcije, viljuškarima ili uz pomoć užiadi.
- Teške delove od preko 30 kg uvek podižite uređajem za dizanje koji je u skladu sa lokalnim propisima.
 - Nosivost mora biti prilagođena težini!
- Transport pumpe izvršiti pomoću odobrenih uređaja za dizanje i prenos tereta (npr. koturača za podizanje, dizalica itd.). Uređaji za dizanje i prenos tereta moraju biti pričvršćeni na pribornice pumpe i, po potrebi, na spoljni prečnik motora.
 - Pri tome je neophodna zaštita od proklizavanja!
- Za podizanje mašina ili delova ušicama koriste samo lance za podizanje tereta ili karike koje su u skladu sa lokalnim propisima o bezbednosti.
- Transportne ušice na motoru su odobrene samo za transport motora, a ne cele pumpe.
- Lance ili sajle za podizanje tereta sprovodi isključivo pomoću zaštite kroz ušice ili preko oštih ivica.
- Prilikom upotrebe koturače za podizanje ili sličnog uređaja za dizanje, obratiti pažnju da se teret podiže vertikalno.
- Izbegavati oscilovanje podignutog tereta.
 - Upotrebom druge koturače za podizanje može se izbeći ljuljanje. Pravac povlačenja oba bloka remenice mora biti manji od 30° prema vertikali.
- Nikada ne izlagati kuke tereta, ušice ili karike silama savijanja – njihova osa opterećenja mora biti u pravcu zateznih sila!
- Prilikom podizanja, uverite se da je ograničenje opterećenja užeta za teret smanjeno ako se vuče pod uglom.
 - Bezbednost i efikasnost namotavanja optimalne su kada su elementi koji nose teret vertikalno opterećeni, što je više moguće. Ako je potrebno, koristite podiznu ruku na koju se vertikalno mogu pričvrstiti užad za teret.
- Sigurnosnu zonu definišite tako da je isključena bilo kakva opasnost ako teret ili njegov deo propadne ili se uređaj za dizanje polomi ili pokida.
- Nikada ne ostavljati teret u podignutom položaju duže nego što je potrebno! Ubrzavanje i kočenje tokom procesa dizanja sprovesti na takav način da iz toga ne dođe opasnosti za osoblje.

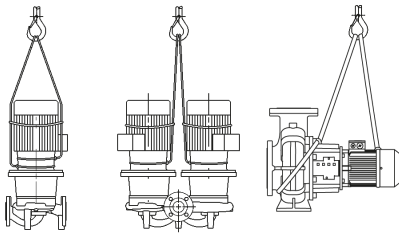


Fig. 1: Transport pumpe

Za podizanje dizalicom, pumpa mora da bude obmotana odgovarajućim remenima ili užadi za teret, kao što je prikazano. Remenje ili užad za teret oko pumpe provući kroz omče koje se zatežu sopstvenom težinom pumpe.

Transportne ušice na motoru služe samo za vođenje prilikom prihvata tereta!



UPOZORENJE

Oštećene transportne ušice se mogu pokidati i dovesti do telesnih povreda.

- Uvek proveriti da li na transportnim ušicama ima oštećenja i da li su sigurno pričvršćene.

Transportne ušice na motoru su odobrene samo za transport motora, a ne cele pumpe!

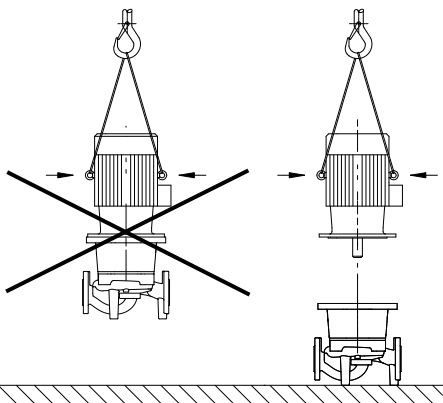


Fig. 2: Transport motora



OPASNOST

Opasnost od smrtonosnih povreda usled pada delova!

Sopstvena težina same pumpe i delova pumpe može da bude veoma velika. Padanje delova dovodi do opasnosti od posekotina, prignječenja, nagnječenja ili udaraca, što može da dovede do smrti.

- Uvek koristiti odgovarajuća sredstva za podizanje i delove zaštititi od pada.
- Ne zadržavati se nikada ispod visećeg tereta.
- Prilikom skladištenja i transporta, kao i pre obavljanja svih radova na instalaciji i montaži, voditi računa o bezbednom položaju i stabilnosti pumpe.



UPOZORENJE

Telesne povrede usled nesigurnog postavljanje pumpe!

Nožice sa navojnim otvorima služe isključivo za učvršćivanje. Neučvršćena pumpa nije dovoljno stabilna.

- Pumpu nikada ne stavljati na nožice ako nije osigurana.

4 Namenska upotreba i nepravilna upotreba

4.1 Nenamenska upotreba

Pumpe sa suvim rotorom serije Atmos GIGA-I (Inline–pojedinačna pumpa), Atmos GIGA-D (Inline–dupleks pumpa) i Atmos GIGA-B (monoblok pumpa) su predviđene za upotrebu u funkciji cirkulacionih pumpi u tehnici zgrade.

One smeju da se koriste u sledeće svrhe:

- Toplovodni sistemi grejanja
- Cirkulacija rashladne i hladne vode
- Sistemi procesne vode
- Industrijska cirkulaciona postrojenja
- Cirkulacije za prenos toplote

U namensku upotrebu spada i uvažavanje ovog uputstva kao i podaci i oznake na pumpi. Svaka upotreba izvan navedenog predstavlja pogrešnu upotrebu i za rezultat ima gubitak bilo kakvog garancijskog prava.

4.2 Pogrešna upotreba

Pogonska bezbednost isporučenog proizvoda se garantuje samo ukoliko se osigura propisana primena u skladu sa poglavljem „Namenska upotreba“ uputstva za ugradnju i upotrebu. Vrednosti se nikada ne smeju kretati ispod ili iznad graničnih vrednosti navedenih u katalogu/listu sa tehničkim podacima.

UPOZORENJE! Pogrešna upotreba pumpe može da dovede do opasnih situacija i šteta.

- Nikada ne koristiti druge fluide, osim onih koje je odobrio proizvođač.
- Neodobrene materije u fluidima mogu da unište pumpu. Abrazivne čvrste materije (npr. pesak) doprinose jačem habanju pumpe.
- Pumpe bez EX odobrenja nisu pogodne za primenu u područjima ugroženim eksplozijom.
- Lako zapaljive materijale/fluide držati dalje od proizvoda.

- Nikada nemojte da dozvolite neovlašćeno izvođenje radova.
- Nikada nemojte koristiti pumpu van navedenih granica upotrebe.
- Nikada nemojte vršiti samovoljne izmene.
- Koristite isključivo odobrenu dodatnu opremu i originalne rezervne delove.

Tipična mesta montaže su tehničke prostorije u objektima sa daljim tehničkim instalacijama za domaćinstvo. Nije predviđena neposredna instalacija pumpe u prostorijama drugačije namene (boravcima i radnim prostorijama).

Montaža na otvorenom zahteva odgovarajuću, specijalnu verziju (motor sa grejačem protiv stvaranja kondenzata). Vidi poglavlje „Priključak za grejač protiv stvaranja kondenzacije“.

5 Informacije o proizvodu

5.1 Način označavanja

Primer:	
Atmos GIGA-I 80/130-5,5/2/6	
Atmos GIGA-D 80/130-5,5/2/6	
Atmos GIGA-B 65/130-5,5/2/6	
Atmos GIGA-I Atmos GIGA-D Atmos GIGA-B	Pumpa sa prirubnicom kao Inline pojedinačna pumpa Pumpa sa prirubnicom kao Inlinedupleks pumpa Pumpa sa prirubnicom kaomonoblok pumpa
80	Nominalni prečnik DN priključka sa prirubnicom u mm (za Atmos GIGA-B: potisna strana)
130	Nominalni prečnik radnog kola u mm
5,5	Nominalna snaga P2 u kW
2	Broj polova motora
6	Verzija 60 Hz

Tab. 1: Način označavanja

5.2 Tehnički podaci

Karakteristika	Vrednost	Napomena
Nominalni broj obrtaja	Verzija 50 Hz: <ul style="list-style-type: none"> • Atmos GIGA-I/-D/-B (2-/4-polni): 2900 o/min ili 1450 o/min • Atmos GIGA-I/-D (6-polni): 950 o/min 	U zavisnosti od tipa pumpe
Nominalni broj obrtaja	Verzija 60 Hz: <ul style="list-style-type: none"> • Atmos GIGA-I/-B (2-/4-polni): 3500 o/min ili 1750 o/min 	U zavisnosti od tipa pumpe
Nominalni prečnici DN	Atmos GIGA-I: 32 ... 200 mm Atmos GIGA-B: 32 ... 200 mm Atmos GIGA-B: 32 ... 150 mm (potisna strana)	
Cevni priključci i priključci manometra	Prirubnica PN 16 prema EN 1092-2 sa priključcima za merenje pritiska Rp 1/8 prema DIN 3858.	
Min./maks. dozvoljena temperatura fluida	-20 °C...+140 °C	Zavisno od fluida i radnog pritiska
Temperatura okoline pri radu min./maks.	0 °C...+40 °C	Niže ili više temperature okoline, na zahtev
Temperatura pri skladištenju min./maks.	-30 °C ... +60 °C	

Karakteristika	Vrednost	Napomena
Maksimalni dozvoljeni radni pritisak	16 bar (do + 120 °C) 13 bar (do + 140 °C) (verzija ... -P4: 25 bar)	Verzija ... -P4 (25 bar) kao poseban model uz doplatu (dostupnost zavisi od tipa pumpe)
Klasa izolacije	F	
Klasa zaštite	IP55	
Dozvoljeni fluidi	Voda za grejanje u skladu sa propisom VDI 2035 deo 1 i deo 2 Procesna voda Rashladna/hladna voda Mešavina voda/glikol do 40 % Vol.	Standardni model standardni model standardni model standardni model
Dozvoljeni fluidi	Ulje za prenošenje toplote	Poseban model ili dodatna oprema (uz doplatu)
Dozvoljeni fluidi	Ostali fluidi (na zahtev)	Poseban model ili dodatna oprema (uz doplatu)
Električni priključak	3~400 V, 50 Hz	Standardni model
Električni priključak	3~230 V, 50 Hz uključujući do uključujući do 3 kW	Alternativna primena standardne verzije (bez doplate)
Električni priključak	3~230 V, 50 Hz od 4 kW	Poseban model ili dodatna oprema (uz doplatu)
Električni priključak	3~380 V, 60 Hz	Delimično standardni model
Specijalni napon/frekvencija	Pumpe sa motorima koji rade na drugim naponima ili drugim frekvencijama mogu se dobiti na zahtev.	Poseban model ili dodatna oprema (uz doplatu)
PTC termistorski senzor	Od 5,5 kW standardni model	Druge snage motora uz doplatu
Regulacija broja obrtaja, prebacivanje polova	Wilo regulacioni uređaji (npr. Wilo-CC-HVAC sistem)	Standardni model
Regulacija broja obrtaja, prebacivanje polova	Prebacivanje polova	Poseban model ili dodatna oprema (uz doplatu)
Zaštita od eksplozije (EEx e, EEx sr)	Do 37 kW	Poseban model ili dodatna oprema (uz doplatu)

Tab. 2: Tehnički podaci

Detaljne podatke o motoru prema Uredbi (EU) 2019/1781 možete pronaći na sledećoj stranici pomoću broja artikla motora: <https://qr.wilo.com/motors>

Dopunski podaci CH	Dozvoljeni fluidi
Pumpe za grejanje	Voda za grejanje (u skladu sa VDI 2035/VdTÜV Tch 1466/CH: u skladu sa SWKI BT 102-01) ... Bez sredstava za vezivanje kiseonika, bez hemijskih zaptivnih sredstava (voditi računa o korozivno-tehnički zatvorenom postrojenju u skladu sa VDI 2035 (CH: SWKI BT 102-01); popraviti mesta propuštanja).

Fluidi

Ukoliko se koristi mešavina voda/glikol ili fluidi čija se viskoznost razlikuje od viskoznosti čiste vode, onda treba uzeti u obzir povećanu potrošnju električne energije pumpe. Koristiti samo mešavine sa inhibitorima antikorozivne zaštite. **Voditi računa o pripadajućim podacima proizvođača!**

- Po potrebi prilagodite snagu motora.
- U fluidu ne sme da bude taloga.
- Za korišćenje drugih fluida potrebno je i odobrenje kompanije Wilo.
- Ako se koriste mešavine voda/glikol uopšteno se preporučuje korišćenje S1 varijante sa odgovarajućim mehaničkim zaptivačem.
- Kompatibilnost standardnog zaptivača/standardnog mehaničkog zaptivača sa fluidom je u normalnim uslovima sistema obično obezbeđena.

Posebne okolnosti eventualno zahtevaju specijalne zaptivače, na primer:

- Čvrste materije, ulja ili EPDM agresivni materijali u fluidu,
- vazduh u sistemu i sl.

U svakom slučaju obratiti pažnju na bezbednosni list fluida koji se pumpa!

5.3 Opseg isporuke

- Pumpa
- Uputstvo za ugradnju i upotrebu

5.4 Dodatna oprema

Dodatna oprema mora posebno da se poruči:

Atmos GIGA-I/-D/-B:

- Termistorski aktivator za ugradnju u komandni ormar

Atmos GIGA-I/-D:

- 3 konzole sa materijalom za pričvršćivanje za izgradnju temelja

Atmos GIGA-D:

- Slepna priрубnica za primene popravke

Atmos GIGA-B:

- Podloške za konstrukciju temelja ili konstrukciju osnovne ploče sa nominalnom snagom motora od 5,5 kW i većom

Za detaljan spisak pogledajte katalog, odn. dokumentaciju za rezervne delove.

6 Opis pumpe

Sve ovde opisane pumpe su centrifugalne pumpe niskog pritiska u kompaktnoj vrsti konstrukcije sa spregnutim motorom. Mehanički zaptivač ne zahteva održavanje. Pumpe mogu da se montiraju direktno u dovoljno dobro ankerisan cevovod, kao inline pumpe, ili na temelj.

Mogućnosti montaže zavise od veličine pumpe. Pogodni Wilo regulacioni uređaji (npr. Wilo-CC-HVAC sistem) mogu kontinualno da regulišu snagu pumpe. To omogućuje optimalno prilagođavanje snage pumpe prema potrebi postrojenja, kao i ekonomičan rad pumpe.

Verzija Atmos GIGA-I

Kućišta pumpe je izrađeno u inline tipu konstrukcije, što znači da se priрубnice sa usisne strane i potisne strane nalaze na istoj srednjoj liniji. Sva kućišta pumpe su opremljena nožicama pumpe. Montaža na podlogu temelja se preporučuje za nominalnu snagu od 5,5 kW i veću.

Verzija Atmos GIGA-D

Dve pumpe su raspoređene zajedno u kućištu (dupleks pumpa). Kućište pumpe je izrađeno u inline konstrukciji. Sva kućišta pumpe su opremljena nožicama pumpe. Montaža na podlogu temelja se preporučuje za nominalnu snagu od 4 kW i veću.

Samo se pumpa osnovnog opterećenja pokreće u regulacionom režimu rada u kombinaciji sa regulacionim uređajem. Za rad pod punim opterećenjem na raspolaganju stoji i druga pumpa kao agregat za vršna opterećenja. Druga pumpa može u slučaju greške da preuzme rezervnu funkciju.

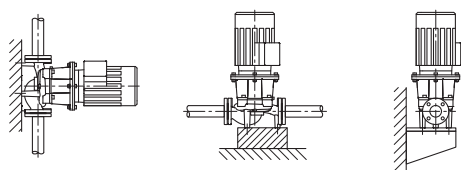


Fig. 3: Prikaz Atmos GIGA-I

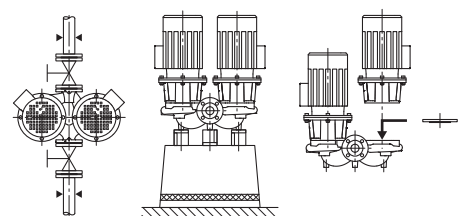


Fig. 4: Prikaz Atmos GIGA-D



NAPOMENA

Za sve tipove pumpe/veličine kućišta serije Atmos GIGA-D su dostupne slepe priрубnice (dodatna oprema). Na taj način prilikom zamene utičnog sklopa (motor sa radnim kolom i priključnom kutijom) pogon može nastaviti sa radom.



NAPOMENA

Da bi se obezbedila spremnost za rad rezervne pumpe, puštajte u rad rezervnu pumpu na svaka 24 časa, najmanje jednom nedeljno.

Verzija Atmos GIGA-B

Pumpa sa spiralnim kućištem sa dimenzijama prema DIN EN 733.

Pumpa sa livenim nogama na kućištu pumpe. Od snage motora 5,5 kW: Motori sa livenim ili zavrnjima spojenim nogama.

Montaža na podlogu temelja se preporučuje za nominalnu snagu od 5,5 kW i veću.

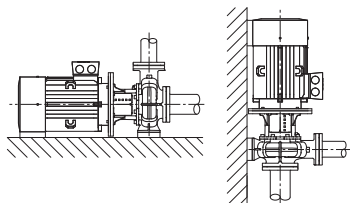


Fig. 5: Prikaz Atmos GIGA-B

6.1 Očekivani nivoi buke

Snaga motora [KW]	Površine za merenje nivoa zvučnog pritiska Lp, A [dB(A)] ¹⁾				
	2900 o/min		1450 o/min		950 o/min
	Atmos GIGA-I/-D/-B (-D u pojedinačnom načinu rada)	Atmos GIGA-D (-D u paralelnom načinu rada)	Atmos GIGA-I/-D/-B (-D u pojedinačnom načinu rada)	Atmos GIGA-D (-D u paralelnom načinu rada)	Atmos GIGA-I
0,25	-	-	45	48	-
0,37	-	-	45	48	-
0,55	57	60	45	48	-
0,75	60	63	51	54	-
1,1	60	63	51	54	-
1,5	64	67	55	58	-
2,2	64	67	60	63	-
3	66	69	55	58	-
4	68	71	57	60	-
5,5	71	74	63	66	-
7,5	71	74	63	66	65
11	72	75	65	68	65
15	72	75	65	68	-
18,5	72	75	70	73	-
22	77	80	66	69	-
30	77	80	69	72	-
37	77	80	70	73	-
45	72	-	72	75	-
55	77	-	74	77	-
75	77	-	74	-	-
90	77	-	72	-	-
110	79	-	72	-	-
132	79	-	72	-	-
160	79	-	74	-	-
200	79	-	75	-	-
250	85	-	-	-	-

Snaga motora [KW]	Površine za merenje nivoa zvučnog pritiska Lp, A [dB(A)] ¹⁾		
	2900 o/min	1450 o/min	950 o/min

¹⁾ Prostorna srednja vrednost nivoa buke na mernoj površini u obliku kvadrata na rastojanju od 1 m od površine motora.

Tab. 3: Očekivani nivoi buke (50 Hz)

7 Instalacija

7.1 Kvalifikacija osoblja

- Radovi na instalaciji/demontaži: Stručno lice mora da bude obučeno za rukovanje svim neophodnim alatima i potrebnim materijalima za pričvršćivanje.

7.2 Obaveze operatora

- Poštujte nacionalne i regionalne propise!
- Poštovati lokalne propise o sprečavanju nesreća i propise o bezbednosti stručnih udruženja.
- Zaštitnu opremu staviti na raspolaganje i pobrinuti se da osoblje nosi zaštitnu opremu.
- Poštovati sve propise za rad sa teškim teretima.

7.3 Bezbednost



OPASNOST

Opasnost od smrtonosnih povreda usled nedostatka zaštitnih uređaja!

Usled nedostatka zaštitnih uređaja priključne kutije ili u području spojnice/motora, strujni udar ili dodirivanje rotirajućih delova može da izazove povrede opasne po život.

- Prethodno demontirani zaštitni uređaji, kao što je npr. poklopac spojnice, moraju da budu ponovo montirani pre puštanja u rad!



OPASNOST

Opasnost od smrtonosnih povreda usled pada delova!

Sopstvena težina same pumpe i delova pumpe može da bude veoma velika. Padanje delova dovodi do opasnosti od posekotina, prignječenja, nagnječenja ili udaraca, što može da dovede do smrti.

- Uvek koristiti odgovarajuća sredstva za podizanje i delove zaštititi od pada.
- Ne zadržavati se nikada ispod visećeg tereta.
- Prilikom skladištenja i transporta, kao i pre obavljanja svih radova na instalaciji i montaži, voditi računa o bezbednom položaju i stabilnosti pumpe.



UPOZORENJE

Vruća površina!

Celokupna pumpa može postati veoma vruća. Postoji opasnost od opekotina!

- Pre svih radova pumpu ostaviti da se ohladi!



UPOZORENJE

Opasnost od oparivanja!

Pri visokim temperaturama fluida i sistemskim pritiscima pumpe prethodno sačekati da se sistem ohladi i rasteretiti pritisak sistema.

OPREZ

Oštećenje pumpe, zbog pregrevanja!

Pumpa ne sme da radi duže od 1. minuta bez protoka. Energetskim zastojem nastaje toplota koja može da nanese štetu vratilu, radnom kolu i mehaničkom zaptivaču.

- Voditi računa da zapreminski protok ne padne ispod minimalnog zapreminskog protoka Q_{min} .

Proračun Q_{min} :

$$Q_{min} = 10 \% \times Q_{maks. \text{ pumpe}}$$

7.4 Dozvoljene sile i momenti na prirubnicama pumpe

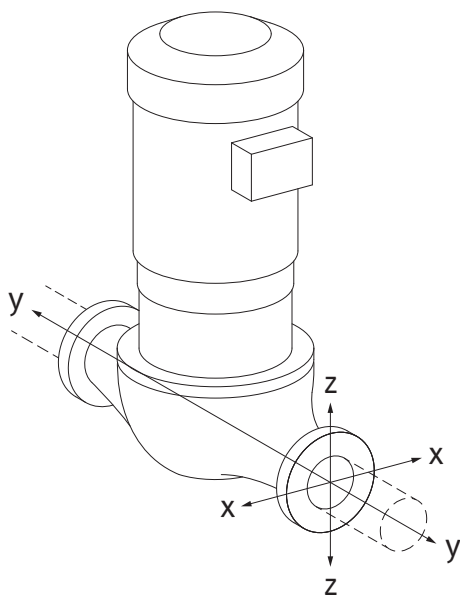


Fig. 6: Stanje opterećenja 16A, EN ISO 5199, dodatak B

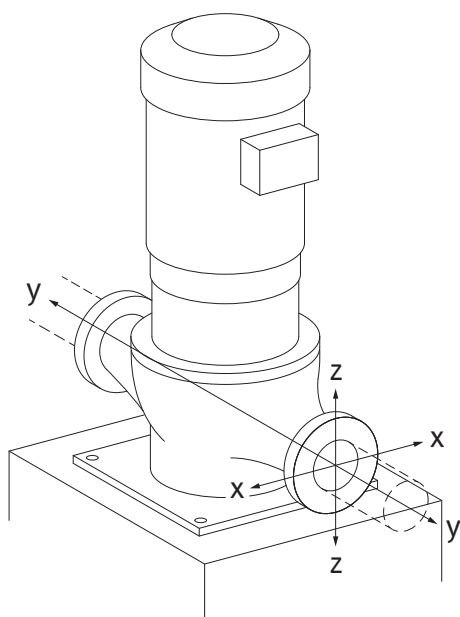


Fig. 7: Stanje opterećenja 17A, EN ISO 5199, dodatak B

Pumpa okačena u cevovod, slučaj 16A (Fig. 20)

DN	Sile F [N]				Momenti M [Nm]			
	F_x	F_y	F_z	Σ sila F	M_x	M_y	M_z	Σ momenata M
Potisna i usisna prirubnica								
32	450	525	425	825	550	375	425	800
40	550	625	500	975	650	450	525	950
50	750	825	675	1300	700	500	575	1025
65	925	1050	850	1650	750	550	600	1100
80	1125	1250	1025	1975	800	575	650	1175
100	1500	1675	1350	2625	875	625	725	1300
125	1775	1975	1600	3100	1050	750	950	1525
150	2250	2500	2025	3925	1250	875	1025	1825
200	3000	3350	2700	5225	1625	1150	1325	2400
250	3725	4175	3375	6525	2225	1575	1825	3275

Vrednosti u skladu sa ISO/DIN 5199 - Klasa II (2002)-dodatak B

Tab. 4: Dozvoljene sile i momenti na prirubnicama pumpe u vertikalnom cevovodu

Vertikalna pumpa na nožicama pumpe, slučaj 17A (Fig. 21)

DN	Sile F [N]				Momenti M [Nm]			
	F_x	F_y	F_z	Σ sila F	M_x	M_y	M_z	Σ momenata M
Potisna i usisna prirubnica								
32	338	394	319	619	300	125	175	550
40	413	469	375	731	400	200	275	700
50	563	619	506	975	450	250	325	775
65	694	788	638	1238	500	300	350	850
80	844	938	769	1481	550	325	400	925
100	1125	1256	1013	1969	625	375	475	1050
125	1331	1481	1200	2325	800	500	700	1275
150	1688	1875	1519	2944	1000	625	775	1575
200	2250	2513	2025	3919	1375	900	1075	2150
250	2794	3131	2531	4894	1975	1325	1575	3025

Vrednosti u skladu sa ISO/DIN 5199 - Klasa II (2002)-dodatak B

Tab. 5: Dozvoljene sile i momenti na prirubnicama pumpe u horizontalnom cevovodu
Horizontalna pumpa, nastavak aksijalno postavljen duž X-ose, slučaj 1A

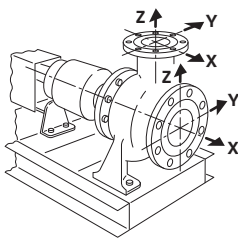


Fig. 8: Stanje opterećenja 1A

DN	Sile F [N]				Momenti M [Nm]			
	F _x	F _y	F _z	Σ sila F	M _x	M _y	M _z	Σ momenata M
Usisna prirubnica								
50	578	525	473	910	490	350	403	718
65	735	648	595	1155	525	385	420	770
80	875	788	718	1383	560	403	455	823
100	1173	1050	945	1838	613	438	508	910
125	1383	1243	1120	2170	735	525	665	1068
150	1750	1575	1418	2748	875	613	718	1278
200	2345	2100	1890	3658	1138	805	928	1680

Vrednosti u skladu sa ISO/DIN 5199 – Klasa II (2002)-dodatak B

Tab. 6: Dozvoljene sile i momenti na prirubnicama pumpe

Horizontalna pumpa, nastavak aksijalno postavljen iznad z-ose, slučaj 1A

DN	Sile F [N]				Momenti M [Nm]			
	F _x	F _y	F _z	Σ sila F	M _x	M _y	M _z	Σ momenata M
Potisna prirubnica								
32	315	298	368	578	385	263	298	560
40	385	350	438	683	455	315	368	665
50	525	473	578	910	490	350	403	718
65	648	595	735	1155	525	385	420	770
80	788	718	875	1383	560	403	455	823
100	1050	945	1173	1838	613	438	508	910
125	1243	1120	1383	2170	735	525	665	1068
150	1575	1418	1750	2748	875	613	718	1278

Vrednosti u skladu sa ISO/DIN 5199 – Klasa II (2002)-dodatak B

Tab. 7: Dozvoljene sile i momenti na prirubnicama pumpe

Ako svi aktivni tereti ne dostignu maksimalno dozvoljene vrednosti, jedan od ovih tereta sme da prekorači uobičajenu graničnu vrednost. Uz pretpostavku da su ispunjeni sledeći dodatni uslovi:

- Sve komponente jedne sile ili momenta dostižu najviše 1,4-struku maksimalno dozvoljenu vrednost.
- Sile i momenti koji deluju na svaku prirubnicu ispunjavaju uslov kompenzacije jednačine.

$$\left(\frac{\sum |F|_{\text{effective}}}{\sum |F|_{\text{max. permitted}}} \right)^2 + \left(\frac{\sum |M|_{\text{effective}}}{\sum |M|_{\text{max. permitted}}} \right)^2 \leq 2$$

Fig. 9: Kompenzaciona jednačina

Σ F_{efektivno} i Σ M_{efektivno} su aritmetričke sume efektivnih vrednosti obe prirubnice pumpe (dotoki izlaz). Σ F_{max. permitted} i Σ M_{max. permitted} su aritmetričke sume efektivnih vrednosti obe prirubnice pumpe (dotok i izlaz). Algebarski znaci Σ F i Σ M nisu uzeti u obzir u kompenzacionoj jednačini.

Uticaj materijala i temperature

Maksimalno dozvoljene sile i momenti važe za osnovni materijal sivi liv i polaznu vrednost temperature od 20 °C.

Za više temperature se u zavisnosti od odnosa njihovih modula elastičnosti vrednosti moraju korigovati na sledeći način:

$$E_{t, \text{ sivi liv}} / E_{20, \text{ sivi liv}}$$

E_{t, sivi liv} = Modul elastičnosti sivog liva pri izabranoj temperaturi

E_{20, sivi liv} = Modul elastičnosti sivog liva na 20 °C

7.5 Priprema instalacije

Proveriti da li je pumpa usaglašena sa podacima na tovarnom listu; eventualna oštećenja ili nedostatak delova odmah saopštiti firmi Wilo. Proverite kutije od letvica/kartona/omotače u pogledu rezervnih delova ili delova pribora, koji mogu biti spakovani sa pumpom.



UPOZORENJE

Opasnost od povreda ljudi i materijalnih šteta zbog nestručnog rukovanja!

- Ugradnja tek nakon završetka svih radova zavarivanja i lemljenja, kao i eventualno potrebnog ispiranja cevovodnog sistema.
 - Prljavština može da ugrozi funkcionisanje pumpe.

Mesto postavljanja

- Pumpa se instalira u okruženju koje je zaštićeno od vremenskih neprilika, smrzavanja/gde nema prašine, koje je dobro provetreno, vibraciono izolovano i gde nema opasnosti od eksplozije. Pumpa ne sme da se postavlja na otvorenom prostoru! Voditi računa o specifikacijama iz poglavlja „Namenska upotreba“!
- Pumpu treba montirati na dobro pristupačnom mestu. Ovo omogućava kasnije provere, održavanje (npr. zamenu mehaničkog zaptivača) ili zamenu. Obratite pažnju na minimalno aksijalno rastojanje između zida i poklopca ventilatora motora: slobodna mera demontaže od min. 200 mm + prečnik poklopca ventilatora.
- Iznad mesta postavljanja pumpi treba instalirati opremu za postavljanje uređaja za dizanje. Ukupna težina pumpe: vidi katalog ili list sa tehničkim podacima.

Temelj

OPREZ

Neispravan temelj ili nepravilno postavljanje agregata!

Neispravan temelj ili nepravilno postavljanje agregata na temelj može dovesti do kvara pumpe.

- Ovi kvarovi nisu obuhvaćeni garancijom.
- Pumpni agregat nikada ne postavljati na nepričvršćene ili nenosive površine.



NAPOMENA

Kod nekih tipova pumpi je za vibraciono izolovano postavljanje neophodno istovremeno razdvajanje samog temeljnog bloka od građevinskog tela uz pomoć elastičnog razdvojnog uložka (npr. pluta ili mafund ploča).



UPOZORENJE

Telesne povrede i materijalna šteta usled nestručnog rukovanja!

Transportne ušice koje su montirane na kućište motora mogu pući pri suviše velikoj težini nošenja. To može dovesti do najtežih povreda i materijalne štete na proizvodu!

- Pumpu podizati samo dozvoljenim uređajem za dizanje i prenos tereta (npr. koturača za podizanje, dizalica). Vidi takođe i poglavlje „Transport i skladištenje“.
- Transportne ušice koje su montirane na kućište motora su odobrene samo za transport motora!



NAPOMENA

Time su olakšani kasniji radovi na agregatu!

- Da ne bi morao da prazni ceo sistem, instalirati zaporne ventile ispred i iza pumpe.

Po potrebi predvideti nepovratni ventil.

Odvod kondenzata

- Primena pumpe za klimatizaciju ili rashlađivanje:
Kondenzat koji pada u lanternu treba odvesti kroz postojeći otvor. Na ovaj otvor se takođe može priključiti vod za odvod i na taj način odvesti manje količine istekle tečnosti.
- Položaj ugradnje:
Dozvoljen je svaki položaj ugradnje, osim položaja ugradnje „Motor nadole“.
- Ventil za odzračivanje (Fig. I/II/III, poz. 1.31) mora uvek da bude usmeren ka gore.

Atmos GIGA-I/-D

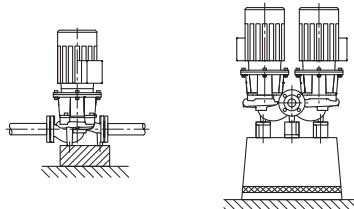


Fig. 10: Atmos GIGA-I/-D



NAPOMENA

Ugradni položaj sa horizontalnim vratilom motora je kod serija Atmos GIGA-I i Atmos GIGA-D dozvoljen samo do snage motora od 15 kW. Oslonac za motor nije neophodan.

Za snage motora >15 kW mora se predvideti položaj ugradnje sa vertikalnim vratilom motora.

Atmos GIGA B

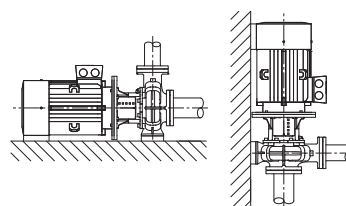


Fig. 11: Atmos GIGA-B



NAPOMENA

Za monoblok pumpe veće od 30 kW dozvoljena je samo horizontalna instalacija.

Monoblok pumpe serije Atmos GIGA-B postavljati na odgovarajuće temelje ili konzole (Fig. 7).

Motor mora biti poduprt snagom motora od 18,5 kW. Vidi primere montaže Wilo-Atmos GIGA-B.

Počev od snage motora od 37 kW četvoropolno i 45 kW dvopolno, kućište pumpe i motor moraju da se podzidaju. Za to se može koristiti odgovarajuća dokumentacija iz Wilo programa pribora.

Prilikom instalacije sa motorom u vertikalnom položaju, kućište pumpe i postolje kućišta motora moraju biti pričvršćeni. Ovo je neophodno sprovesti bez opterećenja.

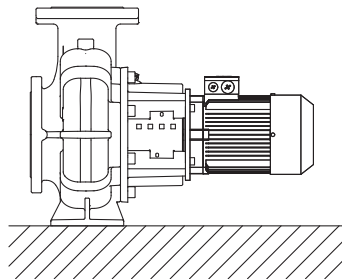
Neravnine između stopa motora i kućišta pumpe moraju se poravnati za montažu bez opterećenja.



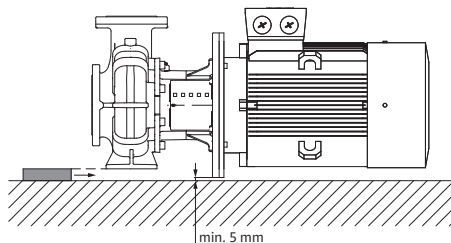
NAPOMENA

Priključna kutija motora ne sme da bude usmerena ka dole. Ako je potrebno, motor, ili utični sklop sme da se okrene posle otpuštanja šestostranih zavrtnjeva. Pri tome treba obratiti pažnju da se prilikom uvrtnja ne nanese šteta prstenastom zaptivaču kućišta.

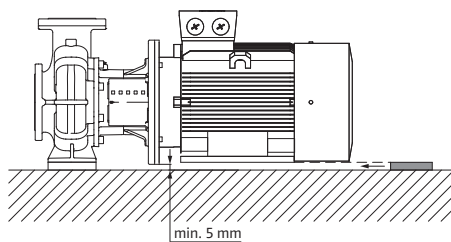
Primeri montaže Wilo-Atmos GIGA-B:



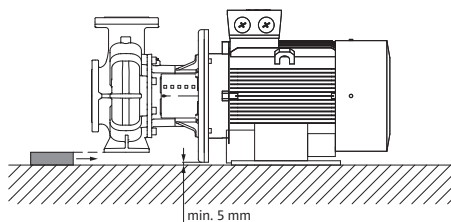
Nije potrebna podrška



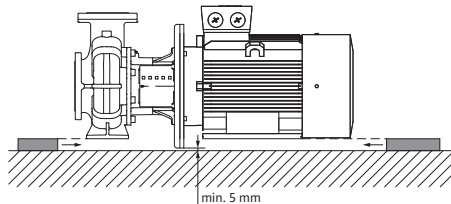
Kućište pumpe je poduprto



Motor poduprt



Kućište pumpe je poduprto, motor je pričvršćen na temelj



Kućište pumpe i motor su poduprti



NAPOMENA

Prilikom pumpanja iz otvorenog rezervoara (npr. toranj za hlađenje) uvek voditi računa da nivo tečnosti bude iznad usisne armature pumpe. To sprečava rad pumpe na suvo. Minimalni pritisak dotoka se mora održavati.



NAPOMENA

Kod postrojenja koja se izoluju sme da bude izolovano samo kućište pumpe. Nikada nemojte izolovati lanternu i motor.

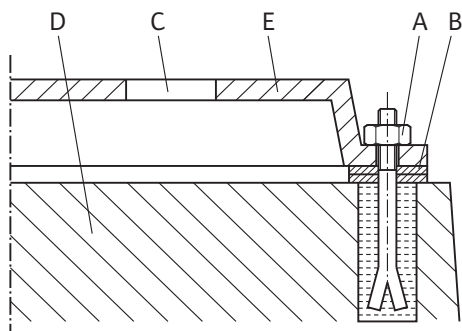


Fig. 12: Primer pričvrščivanja zavrtnjima na temelj

Priključak cevovoda

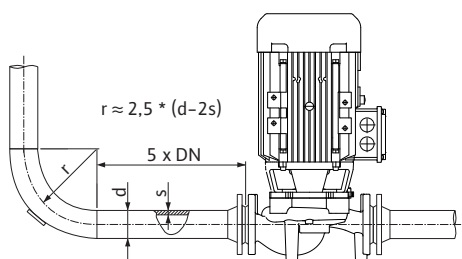


Fig. 13: Deonica za stabilizaciju ispred i iza pumpe

Završna kontrola

Primer pričvrščivanja zavrtnjima na temelj

- Kompletan agregat pozicionirati na temelju uz pomoć libele (na vratilu/potisnom nastavku).
- Podložne limove (B) uvek montirajte levo i desno u neposrednoj blizini materijala za pričvrščivanje (npr. zavrtnji za kamen (A)) između osnovne ploče (E) i temelja (D).
- Ravnomerno i čvrsto pritegnite pričvršni materijal.
- Pri rastojanjima > 0,75 m, podupreti osnovnu ploču na sredini između pričvršnih elemenata.

OPREZ

Opasnost od oštećenja usled nepravilnog rukovanja!

Pumpa nikada ne sme da se koristi kao fiksna tačka za cevovod.

- Postojeća NPSH vrednost postrojenja uvek mora da bude veća od potrebne NPSH vrednosti pumpe.
- Sile i momenti kojima cevovodni sistem deluje na prirubnice pumpe (npr. usled uvijanja, toplotnog širenja) ne smeju da prekorače dozvoljene sile i momente.
- Cevovode i pumpu treba montirati bez mehaničkih opterećenja.
- Cevovode treba pričvrstiti tako da pumpa ne nosi težinu cevi.
- Usisni vod treba da bude što kraći. Postaviti usisni vod prema pumpi sa konstantnim usponom, a dotok sa padom. Izbegavajte moguće vazdušne čepove.
- Ako je u usisnom vodu potreban hvatač nečistoće, slobodan poprečni presek mora da odgovara 3–4-strukom poprečnom preseku cevovoda.
- Kod kratkih cevovoda nominalni prečnici moraju da odgovaraju najmanje prečnicima priključaka za pumpu. Odredite najekonomičniji nominalni prečnik za duge cevovode.
- Kako bi se izbegli veći gubici pritiska, izvesti adaptere na veće nominalne prečnike sa uglom proširenja od oko 8°.



NAPOMENA

Izbegavati kavitaciju protoka!

- Ispred i iza pumpe treba predvideti deonicu za stabilizaciju u vidu pravolinijskog cevovoda. Dužina deonice za stabilizaciju mora biti najmanje 5x veća od nominalnog prečnika prirubnice pumpe.

- Uklonite poklopce prirubnica na usisnim i potisnim nastavcima pumpe pre montaže cevovoda.

Ponovo proverite poravnanje agregata prema poglavlju „Instalacija“.

- Ako je potrebno, dotegnite zavrtnje za temelj.
- Proveriti sve priključke u pogledu ispravnosti i funkcije.
- Mora da postoji mogućnost okretanja spojnice/vratila rukom.

Ako spojnica/vratilo ne može da se okrene:

- Olabaviti spojnicu i ponovo ravnomerno pritegnuti propisanim momentom.

Ako ova mera nije uspešna:

- Demontaža motora (vidi poglavlje „Zamena motora“).
- Očistiti deo za centriranje motora i prirubnicu motora.
- Ponovo montirati motor.



OPASNOST

Opasnost od smrtonosnih povreda usled električne struje!

Preporučuje se korišćenje termičke zaštite od preopterećenja!

Nepravilno postupanje pri električnim radovima dovodi do smrti usled električnog udara!

- Električno priključivanje sme da vrši isključivo kvalifikovani električar u skladu sa važećim propisima!
- Poštovati propise o sprečavanju nesreća!
- Pre početka radova na proizvodu uveriti se da su pumpa i pogon električno izolovani.
- Obezbediti da pre završetka radova niko ne može ponovo da uključi napajanje.
- Električne mašine uvek moraju da budu uzemljene. Uzemljenje mora da bude usklađeno sa pogonom i važećim normama i propisima. Stezaljke za uzemljenje i elementi za pričvršćenje moraju da budu odgovarajuće dimenzionirani.
- Pridržavati se uputstva za ugradnju i upotrebu dodatne opreme!



OPASNOST

Opasnost od smrtonosnih povreda usled dodirnog napona!

Dodirivanje delova pod naponom dovodi do smrtnih ili ozbiljnih povreda! Takođe i u isključenom stanju se usled neispražnjenih kondenzatora u priključnoj kutiji mogu pojaviti još uvek visoki dodirni naponi. Zbog toga se radovi na modulu priključne kutije smeju započeti tek nakon isteka vremena od 5 minuta!

- Prekinuti sve polove napona napajanja i osigurati od neovlašćenog ponovnog uključivanja!
- Proveriti da li su svi priključci (i beznaponski kontakti) bez napona!
- Nikada ne umetati predmete (npr. ekser, odvijač, žicu) u otvore na priključnoj kutiji!
- Demontirana zaštitna oprema (npr. poklopac priključne kutije) se mora ponovo montirati!

OPREZ

Materijalna šteta usled nepravilnog električnog priključivanja! Neadekvatno dimenzionisana mreža može dovesti do ispada sistema i izbijanja požara na kablovima usled preopterećenja mreže!

- U pogledu korišćenih poprečnih preseka kablova i osigurača, prilikom dimenzionisanja mreže uzeti u obzir da pri radu više pumpi može da se pojavi kratkotrajan istovremeni rad svih pumpi.

Priprema/napomene

- Električni priključak uspostaviti preko fiksnog priključnog kabla sa utičnim uređajem ili prekidačem za sve polove sa širinom kontakta od najmanje 3 mm (VDE 0730/deo 1).
- Za zaštitu od curenja vode i radi popuštanja zatezanja, na navojnom priključnom kablju koristiti priključni kabl sa dovoljnim spoljnim prečnikom i dovoljno čvrsto pritegnuti.
- Kabl u blizini navojnog priključka se mora saviti u jednu odvodnu petlju radi odvoda eventualnih kapljica.
Navojnim priključkom kabla ili odgovarajućim postavljanjem kabla osigurati da kapljice ne mogu ući u priključnu kutiju. Nekorišćeni navojni priključci kablova treba da ostanu zatvoreni čepovima koje je predvideo proizvođač.
- Postaviti priključni kabl tako da ne dodiruje ni cevovode ni pumpu.
- Pri temperaturama fluida od preko 90 °C koristiti priključni kabl otporan na visoke temperature.

- Vrsta struje i napon mrežnog priključka moraju da odgovaraju podacima na natpisnoj pločici.
- Osigurač sa mrežne strane: zavisi od nominalne struje motora.
- Prilikom povezivanja spoljnog frekventnog regulatora pridržavajte se datog Uputstva za ugradnju i upotrebu! Po potrebi, izvršiti dodatno uzemljenje zbog većih struja curenja.
- Motor se mora zaštititi od preopterećenja putem zaštitnog prekidača motora ili termistorskog aktivatora (dodatna oprema).

Standardne pumpe na eksternim frekventnim regulatorima

Kod upotrebe standardnih pumpi na eksternim frekventnim regulatorima moraju da se uvažavaju sledeći aspekti vezani za izolacioni sistem i ležaj izolovan od struje:

Mreže od 400 V

Motori koje kompanija Wilo koristi za pumpe sa suvim rotorom su pogodni za rad na spoljnim frekventnim regulatorima.

Hitno se preporučuje da instalaciju postavite i rukujete u skladu sa IEC TS 60034-25: 2014. Zbog brzog napretka na polju frekventnih regulatora, WILO SE ne garantuje da će se motori pravilno koristiti na nezavisnim regulatorima.

Mreže od 500 V/690 V

Motori za pumpe sa suvim rotorom, koje Wilo koristi serijski, nisu pogodni za rad na eksternim frekventnim regulatorima pri 500 V/690 V.

Za upotrebu u mrežama od 500 V ili 690 V dostupni su motori sa odgovarajućim namotajima i ojačanim sistemom izolacije. Ovo mora eksplicitno da se navede prilikom porudžbine. Kompletna instalacija mora da bude u skladu sa IEC TS 60034-25:2014.

Strujno izolovani ležajevi

Usled sve bržih procesa prebacivanja frekventnog regulatora, padovi napona mogu se pojaviti na ležajevima motora čak i kod motora manje snage. U slučaju prevremenog otkaza usled struje ležaja, koristite ležajeve koji izoluju struju!

Prilikom povezivanja frekventnih regulatora na motor, uvek poštujujte sledeće napomene:

- Obratite pažnju na napomenu za instalaciju frekventnog regulatora.
- Vremena porasta i maksimalnog napona frekventnog regulatora moraju da se uvažavaju prema dotičnim uputstvima za ugradnju i upotrebu u zavisnosti od dužine kablova.
- Koristiti odgovarajući kabl dovoljnog poprečnog preseka (gubitak napona od maks. 5 %).
- Postaviti ispravan oklop prema preporukama proizvođača frekventnog regulatora.
- Vodove za prenos podataka (npr. obrada PTC podataka) postaviti odvojeno od mrežnog kablova.
- Po potrebi predvidite i upotrebu sinusnog filtera (LC) u dogovoru sa proizvođačem frekventnog regulatora.



NAPOMENA

Dijagram povezivanja za električni priključak nalazi se u poklopcu priključne kutije.

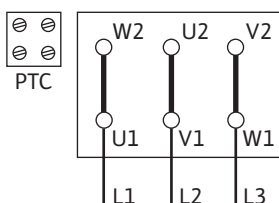


Fig. 14: Δ-veza

Podešavanje zaštitnog prekidača motora

- Podešavanje nominalne struje motora prema podacima sa natpisne pločice motora. Y-Δ pokretanje: Ako je zaštitni prekidač motora u dovodnoj cevi prebačen na kombinaciju sklopke Y-Δ, onda se podešavanje vrši kao kod direktnog startovanja. Ako je zaštitni prekidač motora uključen u nizu dovodne cevi motora (U1/V1/W1 ili U2/V2/W2), onda zaštitni prekidač motora treba da bude podešen na vrednost 0,58 x nominalna struja motora.
- Od 5,5 kW motor je opremljen termistorskim senzorima.
- Termistorske senzore povezati sa termistorskim aktivatorom.

OPREZ

Opasnost od materijalne štete!

Na stezaljke termistorskih senzora sme da se dovede napon od maks. 7,5 V DC. Veći napon razara termistorske senzore.

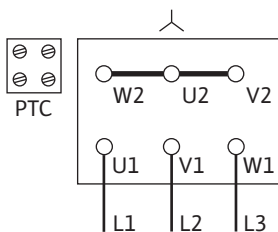


Fig. 15: Y-veza

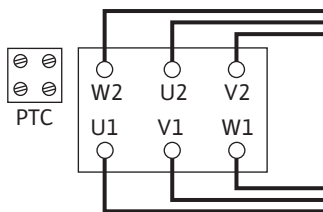


Fig. 16: Y-Δ-spoj

- Mrežni priključak na priključnoj ploči zavisi od snage motora P2, mrežnog napona i vrste uključivanja. Potrebno povezivanje veznih mostova u priključnoj kutiji nalazi se u sledećoj tabeli i na Fig. 10, 11 i 12.
- Prilikom automatskog povezivanja upravljačkih uređaja, pridržavajte se odgovarajućeg uputstva za ugradnju i upotrebu.

Način uključivanja	Snaga motora P2 ≤ 3 kW		Snaga motora P2 ≥ 4 kW
	Mrežni napon 3~ 230 V	Mrežni napon 3~ 400 V	Mrežni napon 3~ 400 V
Direktno	Y-veza (Fig. 10)	Y-veza (Fig. 11)	Y-veza (Fig. 10 gore)
Y-Δ-pokretanje	Ukloniti vezne mostove. (Fig. 12)	Nije moguće	Ukloniti vezne mostove. (Fig. 12)

Tab. 8: Raspored stezaljki

**NAPOMENA**

Da bi se ograničila polazna struja i sprečilo reagovanje prekostrujnih zaštitnih sklopki, preporučuje se upotreba soft startera.

8.1 Grejač protiv stvaranja kondenzacije

Grejač protiv stvaranja kondenzacije se preporučuje za motore koji su izloženi opasnosti od kondenzacije na osnovu klimatskih uslova. Radi se o npr. motorima u stanju mirovanja u vlažnoj okolini, odn. motorima koji su izloženi jakim oscilacijama temperature. Fabrički opremljene grejačem protiv stvaranja kondenzacije mogu da budu naručene kao poseban model. Grejač protiv stvaranja kondenzacije služi zaštitu namotaja motora od kondenzovane vode u unutrašnjem području motora.

- Povezivanje grejača protiv stvaranja kondenzacije se vrši na stezaljkama HE/HE u priključnoj kutiji (napon priključka: 1~230 V/50 Hz).

OPREZ**Opasnost od oštećenja usled nepravilnog rukovanja!**

Grejač protiv stvaranja kondenzacije ne sme da bude uključen u toku rada motora.

9 Puštanje u rad

- Električni radovi: Električne radove mora da izvodi kvalifikovani električar.
- Radovi na instalaciji/demontaži: Stručno lice mora da bude obučeno za rukovanje svim neophodnim alatima i potrebnim materijalima za pričvršćivanje.
- Rukovaoci moraju da budu informisani o načinu funkcionisanja kompletnog sistema.



OPASNOST

Opasnost od smrtonosnih povreda usled nedostatka zaštitnih uređaja!

Usled nedostatka zaštitnih uređaja priključne kutije ili u području spojnice/motora, strujni udar ili dodirivanje rotirajućih delova može da izazove povrede opasne po život.

- Prethodno demontirani zaštitni uređaji, kao što je poklopac priključne kutije, moraju da budu ponovo montirani pre puštanja u rad!
- Ovlašćeno lice mora proveriti da li sigurnosna oprema na pumpi i motoru funkcioniše pre puštanja u rad!



UPOZORENJE

Opasnost od povreda usled izbacivanja fluida i olabavljenih delova!

Nepravilna instalacija pumpe/postrojenja može prilikom puštanja u rad dovesti do najtežih povreda!

- Sve radove sprovesti pažljivo!
- Držati odstojanje prilikom puštanja u rad!
- Prilikom izvođenja svih radova, nositi zaštitnu odeću, zaštitne rukavice i zaštitne naočare.



NAPOMENA

Preporučuje se da Wilo služba za korisnike vrši puštanje pumpe u rad.

Priprema

9.1 Prvo puštanje u rad

9.2 Punjenje i odzračivanje

Pumpa pre puštanja u rad mora da bude na temperaturi okoline.

- Proveriti da li se vratilo može okretati bez struganja. Ako radno kolo blokira ili struže, odvijte zavrtnje spojnice i ponovo ih zategnite propisanim momentom pritezanja. (Vidi tabelu priteznih momenata zavrtnja).
- Pravilno napuniti i odzračiti postrojenje.

OPREZ

Rad na suvo uništava mehanički zaptivač! Može doći do propuštanja.

- Isključiti rad pumpe na suvo.



UPOZORENJE

Postoji opasnost od opekotina ili promrzlina prilikom dodira pumpe/postrojenja.

U zavisnosti od radnog stanja pumpe i postrojenja (temperature fluida), cela pumpa može postati veoma vruća ili veoma hladna.

- Držati odstojanje prilikom rada!
- Ostaviti postrojenje i pumpu da se ohlade do sobne temperature!
- Prilikom izvođenja svih radova, nositi zaštitnu odeću, zaštitne rukavice i zaštitne naočare.



OPASNOST

Opasnost od povreda ljudi i materijalne štete usled ekstremno vruće ili ekstremno hladne tečnosti pod pritiskom!

U zavisnosti od temperature fluida, pri potpunom otvaranju uređaja za odzračivanje može doći do izlaska **ekstremno vrućeg** ili **ekstremno hladnog** fluida u obliku tečnosti ili pare. U zavisnosti od pritiska u postrojenju, fluid može da izbije pod visokim pritiskom.

- Uređaj za odzračivanje otvarati samo pažljivo.

Pravilno napuniti i odzračiti postrojenje.

1. U tu svrhu otpustiti ventile za odzračivanje i odzračiti pumpu.
2. Nakon odzračivanja ponovo čvrsto zategnuti ventile za odzračivanje, tako da voda više ne može da izlazi.



NAPOMENA

- Uvek održavati minimalni pritisak dotoka!

- Na usisnom nastavku pumpe mora da se obezbedi minimalni pritisak dotoka, kako bi se izbegli buka od kavitacije i kavitaciona oštećenja. Minimalni pritisak dotoka zavisi od radne situacije i radne tačke pumpe. U skladu sa tim se mora utvrditi minimalni pritisak dotoka.
 - Značajni parametri za određivanje minimalnog pritiska dotoka su NPSH vrednost pumpe na radnoj tački i pritisak pare fluida. NPSH vrednost se može naći u tehničkoj dokumentaciji odgovarajućeg tipa pumpe.
1. Kratkotrajnim uključivanjem proveriti da li je smer obrtanja usklađen sa strelicom na poklopcu ventilatora. Pri pogrešnom smeru obrtanja postupite na sledeći način:
 - Pri direktnom pokretanju: Zameniti dve faze na priključnoj ploči motora (npr. fazu L1 sa fazom L2).
 - Pri Y-Δ pokretanju: Na priključnoj letvi motora sa dva namotaja uvek zameniti početak i kraj namotaja (npr. V1 sa V2 i W1 sa W2).
- Uključiti agregat samo pri zatvorenom zapornom uređaju sa potisne strane! Nakon postizanja punog broja obrtaja, zaporni uređaj postepeno otvoriti i regulisati na radnu tačku.

9.3 Uključivanje

Agregat mora da radi ravnomerno i bez oscilacija.

Tokom vremena pokretanja i normalnog režima rada pumpe, manje propuštanje sa nekoliko kapi je normalno. S vremena na vreme je potrebna vizuelna kontrola. Kada je propuštanje jasno prepoznatljivo, izvršiti zamenu zaptivača.



OPASNOST

Opasnost od smrtonosnih povreda usled nedostatka zaštitnih uređaja!

Usled nedostatka zaštitnih uređaja priključne kutije ili u području spojnice/motora, strujni udar ili dodirivanje rotirajućih delova može da izazove povrede opasne po život.

- Neposredno posle završetka svih radova, svi predviđeni sigurnosni i zaštitni uređaji moraju da se pravilno montiraju i privedu funkciji!

9.4 Isključivanje

- Zaporni uređaj povezati u potisnom vodu.



NAPOMENA

Ako je u potisnom vodu montiran nepovratni ventil i postoji potisni vod, zaporni uređaj može da ostane otvoren.

OPREZ

Opasnost od oštećenja usled nepravilnog rukovanja!

Prilikom isključenja pumpe zaporni uređaj u usisnom vodu ne sme da bude zatvoren.

- Isključiti motor i pustiti ga da se okreće do zaustavljanja. Vodite računa o mirnom završetku okretanja.
- U slučaju dužeg mirovanja zatvoriti zaporni uređaj u usisnom vodu.
- U slučaju dužih perioda mirovanja i/ili opasnosti od smrzavanja, isprazniti pumpu i osigurati od smrzavanja.
- Prilikom demontaže uskladištite pumpu na suvom mestu bez prašine.

9.5 Rad



NAPOMENA

Pumpa uvek mora da radi mirno i bez potresa i ne sme da radi u uslovima drugačijim od onih koji su navedeni u katalogu/listu sa tehničkim podacima.



OPASNOST

Opasnost od smrtonosnih povreda usled nedostatka zaštitnih uređaja!

Usled nedostatka zaštitnih uređaja priključne kutije ili u području spojnice/motora, strujni udar ili dodirivanje rotirajućih delova može da izazove povrede opasne po život.

- Neposredno posle završetka svih radova, svi predviđeni sigurnosni i zaštitni uređaji moraju da se pravilno montiraju i privedu funkciji!



UPOZORENJE

Postoji opasnost od opekotina ili promrzlina prilikom dodira pumpe/postrojenja.

U zavisnosti od radnog stanja pumpe i postrojenja (temperature fluida), cela pumpa može postati veoma vruća ili veoma hladna.

- Držati odstojanje prilikom rada!
- Ostaviti postrojenje i pumpu da se ohlade do sobne temperature!
- Prilikom izvođenja svih radova, nositi zaštitnu odeću, zaštitne rukavice i zaštitne naočare.

Uključivanje i isključivanje pumpe može da se izvodi na različite načine. To zavisi od različitih radnih uslova i stepena automatizacije instalacije. Pri tome uvažiti sledeće:

Postupak zaustavljanja:

- Sprečiti povratni tok pumpe.
- Nemojte previše dugo raditi sa malim protokom.

Postupak startovanja:

- Voditi računa da je pumpa potpuno napunjena.
- Nemojte previše dugo raditi sa malim protokom.
- Većim pumpama je za rad bez smetnji potreban minimalan protok.
- Rad protiv zatvorenog zapornog uređaja može da dovede do pregrevanja u cirkulacionoj komori i za oštećenje zaptivača vratila.
- Omogućiti neprekidan dotok do pumpe sa dovoljno velikom NPSH vrednošću.
- Sprečiti da previše slab protivpritisak dovede do preopterećenja motora.
- Da bi se sprečio jak porast temperature i motoru i prekomerno opterećenje pumpe, spojnice, motora, zaptivača i ležajeva, ne treba prekoračiti maks. 10 uključivanja na sat.

Rad dupleks pumpe

Da bi se obezbedila spremnost rezervne pumpe, puštajte u rad rezervnu pumpu na svaka 24 časa, najmanje jednom nedeljno.

10 Održavanje

- Radovi na održavanju: Stručno lice mora da bude upoznato sa rukovanjem radnim sredstvima koje koristi i njihovim odlaganjem.
- Električni radovi: Električne radove mora da izvodi kvalifikovani električar.
- Radovi na instalaciji/demontaži: Stručno lice mora da bude obučeno za rukovanje svim neophodnim alatima i potrebnim materijalima za pričvršćivanje.

Preporučuje se da Wilo služba za korisnike vrši održavanje i proveru pumpe.



OPASNOST

Opasnost od smrtonosnih povreda usled električne struje!

Nepravilno postupanje pri električnim radovima dovodi do smrti usled električnog udara!

- Rad na električnim uređajima uvek prepustiti kvalifikovanom električaru.
- Pre svih radova isključite agregat bez napona i osigurajte ga od ponovnog uključivanja.
- Oštećenja na priključnom kablju pumpe prepustiti kvalifikovanom električaru.
- Pridržavati se uputstva za ugradnju i upotrebu pumpe, regulacije nivoa i ostale dodatne opreme.
- Nikada ne gurati ništa u otvore motora ili stavljati nešto u njih.
- Nakon završetka radova montirajte prethodno uklonjene zaštitne uređaje, na primer poklopac priključne kutije ili poklopac spojnice.



OPASNOST

Opasnost od smrtonosnih povreda usled pada delova!

Sopstvena težina same pumpe i delova pumpe može da bude veoma velika. Padanje delova dovodi do opasnosti od posekotina, prignječenja, nagnječenja ili udaraca, što može da dovede do smrti.

- Uvek koristiti odgovarajuća sredstva za podizanje i delove zaštititi od pada.
- Ne zadržavati se nikada ispod visećeg tereta.
- Prilikom skladištenja i transporta, kao i pre obavljanja svih radova na instalaciji i montaži, voditi računa o bezbednom položaju i stabilnosti pumpe.



OPASNOST

Opasnost od smrtonosnih povreda usled izbačenog alata!

Alat koji se koristi prilikom radova održavanja na vratilu motora može da odleti kada dođe u dodir sa rotirajućim delovima. Moguć je čak i smrt!

- Alat koji se koristi prilikom radova na održavanju mora da bude potpuno uklonjen pre puštanja pumpe u rad!



UPOZORENJE

Postoji opasnost od opekotina ili promrzlina prilikom dodira pumpe/postrojenja.

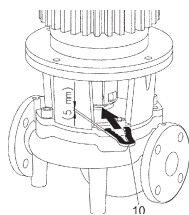
U zavisnosti od radnog stanja pumpe i postrojenja (temperature fluida), cela pumpa može postati veoma vruća ili veoma hladna.

- Držati odstojanje prilikom rada!
- Ostaviti postrojenje i pumpu da se ohlade do sobne temperature!
- Prilikom izvođenja svih radova, nositi zaštitnu odeću, zaštitne rukavice i zaštitne naočare.



NAPOMENA

Pri svim montažnim radovima, za podešavanje pravilnog položaja radnog kola u kućištu pumpe koristiti montažnu viljušku!



Montažna viljuška za radove podešavanja

10.1 Dovod vazduha

Dovod vazduha u kućište motora treba redovno proveravati. Nečistoće utiču na hlađenje motora. Ako je neophodno, otkloniti nečistoće i obnoviti neograničeni dovod vazduha.

10.2 Radovi na održavanju



OPASNOST

Opasnost od smrtonosnih povreda usled padajućih delova!

Pad pumpe ili pojedinačnih komponenti može da izazove smrtonosne povrede!

- Komponente pumpe prilikom radova na instalaciji osigurati od padanja prikladnim uređajem za dizanje i prenos tereta.



OPASNOST

Opasnost od smrtonosnih povreda usled strujnog udara!

Proveriti da li je napon isključen i susedne delove pod naponom pokriti ili ograditi.

10.2.1 Tekuće održavanje

Pri radovima održavanja zameniti sve demontirane zaptivače.

10.2.2 Zamena mehaničkog zaptivača

Tokom vremena pkretanja može da se pojavi neznatno curenje kapi. Takođe, za vreme normalnog režima rada pumpe može se javiti neznatno curenje u obliku pojedinačnih kapljica.

Osim toga redovno vršiti vizuelni pregled. U slučaju jasno vidljivog curenja, promeniti zaptivač.

Wilo nudi komplet za popravku koji sadrži potrebne delove za zamenu.

Demontaža:



UPOZORENJE

Opasnost od oparivanja!

Pri visokim temperaturama fluida i sistemskim pritiscima pumpe prethodno sačekati da se sistem ohladi i rasteretiti pritisak sistema.

1. Isključiti napon postrojenja i osigurati postrojenje od neovlašćenog ponovnog uključivanja.
2. Proveriti da li je napon isključen,
3. Radno područje uzemljiti i kratkospojiti.
4. Zatvoriti zaporne uređaje ispred i iza pumpe.
5. Pumpu rasteretiti od pritiska otvaranjem ventila za odzračivanje (Fig. I/II/III, poz. 1.31).



NAPOMENA

Za sve naredne radove, pridržavajte se propisanog momenta pritezanja zavrtnjeva za dati tip navoja (tabela priteznih momenata zavrtnja)!

6. Motor i vodove za mrežni priključak odvojiti od stezaljki ako je kabl za demontažu pogona prekratak.
7. Demontirati zaštitu spojnice (Fig. I/II/III, poz. 1.32) odgovarajućim alatom (npr. odvijač).
8. Popustiti zavrtnje (Fig. I/II/III, poz. 1.5) jedinice spojnice.
9. Popustiti zavrtnje za učvršćivanje motora (Fig. I/II/III, poz. 5) na prirubnici motora, a zatim pogon podignuti sa pumpe uz pomoć odgovarajućeg uređaja za dizanje.
10. Popuštanjem zavrtnjeva za pričvršćivanje lanterne (Fig. I/II/III, poz. 4) demontirati jedinicu lanterne sa kućišta pumpe zajedno sa spojnicom, vratilom, mehaničkim zaptivačem i radnim kolom.
11. Popustiti navrtku za pričvršćivanje radnog kola (Fig. I/II/III, poz. 1.11), ukloniti steznu podlošku ispod nje (Fig. I/II/III, poz. 1.12) i skinuti radno kolo (Fig. I/II/III, poz. 1.13) sa vratila pumpe.
12. Demontirati lim za podmetanje (Fig. II, poz. 1.16) i, po potrebi, dosednu oprugu (Fig. II, poz. 1.43).
13. Skinuti mehanički zaptivač (Fig. I/II/III, poz. 1.21) sa vratila.
14. Izvući spojnicu (Fig. I/II/III, poz. 1.5) sa vratilom pumpe iz lanterne.
15. Pažljivo očistiti prolazne/ležajne površine ležišta vratila. Ako je vratilo oštećeno, takođe zameniti vratilo.
16. Iz prirubnice lanterne izvaditi kontraprsten mehaničkog zaptivača sa rukavcem, kao i O-prsten (Fig. I/II/III, poz. 1.14). Očistiti zaptivna sedišta.

Montaža

1. Novi kontraprsten mehaničkog zaptivača sa rukavcem utisnuti u zaptivno ležište prirubnice lanterne. Kao sredstvo za podmazivanje mogu da se koriste uobičajeni deterdženti za pranje posuđa.
2. Novi O-prsten montirati u žleb ležišta O-prstena lanterne.
3. Prekontrolisati dosedne površine spojnice, po potrebi ih očistiti i malo nauljiti.
4. Na vratilo pumpe unapred namontirati obloge spojnice sa limovima za podmetanje i tako namontirani sklop vratila spojnice pažljivo umetnuti u lanternu.
5. Navući novi mehanički zaptivač na vratilo. Kao sredstvo za podmazivanje mogu da se koriste uobičajeni deterdženti za pranje posuđa (po potrebi ponovo umetnuti dosednu oprugu i lim za podmetanje).
6. Radno kolo montirati sa podloškom/ama i navrtkom pridržavajući spoljni obod radnog kola. Sprečiti oštećenja mehaničkog zaptivača usled iskošenja.
7. Namontirani sklop lanterne pažljivo umetnuti u kućište pumpe i pričvrstiti zavrtnjima. Pri tome držati rotirajuće delove spojnice, kako bi se izbegla oštećenja mehaničkog zaptivača.
8. Lagano popustiti zavrtnje spojnice, namontiranu spojnicu malo otvoriti.
9. Namontirati motor uz pomoć odgovarajućeg uređaja za dizanje i zavrtnjima pričvrstiti spoj između lanterne i motora.
10. Umetnuti montažnu viljušku (Fig. 13, poz. 10) između lanterne i spojnice. Montažna viljuška mora da nalegne bez zazora.
11. Zavrtnje spojnice (Fig. I/II/III, poz. 1.41) najpre lagano pritegnuti, sve dok obloge spojnice ne nalegnu na lim za podmetanje.
12. Zatim ravnomerno zategnuti zavrtnje na spojnici. Pri tom se propisano odstojanje između lanterne i spojnice od 5 mm preko montažne viljuške automatski podešava.
13. Demontirati montažnu viljušku.
14. Montirati zaštitu spojnice.
15. Priključiti motor i vodove za mrežni priključak na stezaljke.

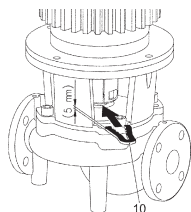


Fig. 17: Postavljanje montažne viljuške

10.2.3 Zamena motora

Jači šumovi na ležaju i neobične vibracije ukazuju na habanje ležaja. Potom je neophodno zameniti ležaj ili motor. Zamena pogona samo od strane Wilo službe za korisnike!

Demontaža:**UPOZORENJE****Opasnost od oparivanja!**

Pri visokim temperaturama fluida i sistemskim pritiscima pumpe prethodno sačekati da se sistem ohladi i rasteretiti pritisak sistema.

**UPOZORENJE****Telesne povrede!**

Nepravilna demontaža motora može da dovede do povreda.

- Pre demontaže motora, osigurati da težište nije iznad tačke zadržavanja.
- Osigurati motor od prevrtanja tokom transporta.
- Uvek koristiti odgovarajuća sredstva za podizanje i delove zaštititi od pada.
- Ne zadržavati se nikada ispod visećeg tereta.

1. Isključiti napon postrojenja i osigurati postrojenje od neovlašćenog ponovnog uključivanja.
2. Proveriti da li je napon isključen,
3. Radno područje uzemljiti i kratkospojiti.
4. Zatvoriti zaporne uređaje ispred i iza pumpe.
5. Pumpu rasteretiti od pritiska otvaranjem ventila za odzračivanje (Fig. I/II/III, poz. 1.31).

**NAPOMENA**

Za sve naredne radove, pridržavajte se propisanog momenta pritezanja zavrtnjeva za dati tip navoja (tabela priteznih momenata zavrtnja)!

6. Ukloniti priključne vodove motora.
7. Demontirati zaštitu spojnice (Fig. I/II/III, poz. 1.32) odgovarajućim alatom (npr. odvijač).
8. Demontirati spojnicu (Fig. I/II/III, poz. 1.5).
9. Popustiti zavrtnje za učvršćivanje motora (Fig. I/II/III, poz. 5) na prirubnici motora, a zatim pogon podignuti sa pumpe uz pomoć odgovarajućeg uređaja za dizanje.
10. Namontirati novi motor uz pomoć odgovarajućeg uređaja za dizanje i zavrtnjima pričvrstiti spoj između lanterne i motora.
11. Prekontrolisati dosedne površine spojnice i dosedne površine vratila i po potrebi očistiti i malo podmazati uljem.
12. Prethodno montirati omotač spojnice sa između umetnutim limovima za podmetanje na vratilo.
13. Umetnuti montažnu viljušku (Fig. 13, poz. 10) između lanterne i spojnice. Montažna viljuška mora da nalegne bez zazora.
14. Zavrtnje na spojnici najpre lagano pritegnuti, sve dok obloge spojnice ne nalegnu na limove za podmetanje.
15. Zatim ravnomerno zategnuti zavrtnje na spojnici. Pri tom se propisano odstojanje između lanterne i spojnice od 5mm preko montažne viljuške automatski podešava.
16. Demontirati montažnu viljušku.
17. Montirati zaštitu spojnice.
18. Kabl za priključak motora ili mreže povezati stezaljkama.

Zategnuti unakrsno.

Navojni spoj			Obrtni moment pritezanja Nm ± 10%	
Mesto	Veličina vratila	Veličina/Klasa čvrstoče		
Radno kolo – Vratilo ¹⁾	D28	M14	A2-70	70
Radno kolo – Vratilo ¹⁾	D38	M18		145
Radno kolo – Vratilo ¹⁾	D48	M24		350
Kućište pumpe – Lanterna		M16	8.8	100
Lanterna – Motor		M8		25
Lanterna – Motor		M10		35
Lanterna – Motor		M12		60
Lanterna – Motor		M16		100
Lanterna – Motor		M20		170
Spojnica ²⁾		M8	10.9	30
Spojnica ²⁾		M10		60
Spojnica ²⁾		M12		100
Spojnica ²⁾		M14		170
Spojnica ²⁾		M16		230
Osnovna ploča – Kućište pumpe		M6	8.8	10
Osnovna ploča – Stopa pumpe		M8		25
Osnovna ploča – Motor		M10		35
Podmetač – Kućište pumpe		M12		60
Podmetač – Stopa pumpe		M16		100
Podmetač – Motor		M20		170
		M24		350

Uputstva za montažu:

- 1) Podmazati navoj sredstvom Molykote® P37 ili sličnim.
- 2) Ravnomerno pritegnuti zavrtnje, zazore na obe strane održavati jednakim.

Tab. 9: Momenti pritezanja zavrtnjeva

11 Smetnje, uzroci i uklanjanje



UPOZORENJE

Otklanjanje smetnji sme da vrši samo kvalifikovano stručno osoblje! Pridržavati se svih bezbednosnih uputstava!

Ako smetnja ne može da se ukloni, obratiti se stručnom servisu ili najbližoj Wilo službi za korisnike ili predstavništvu.

Smetnje	Uzroci	Otklanjanje
Pumpa ne radi ili se zaustavlja.	Pumpa blokira.	Uključiti motor bez napona. Otkloniti uzrok blokade. Ako je motor blokiran: Remont/zamena motora/utičnog kompleta.
	Olabavljena stezaljka kabla.	Proveriti sve kablovske veze.
	Električni osigurač je neispravan.	Proveriti osigurače, izvršiti zamenu neispravnih osigurača.
	Oštećen motor.	Neka Wilo služba za korisnike ili specijalizovana služba proveri motor i po potrebi obavi popravku.
	Aktivirao se zaštitni prekidač motora.	Protok pumpe podesiti na nominalni sa potisne strane (vidi natpisnu pločicu).
	Zaštitni prekidač motora je pogrešno podešen	Zaštitni prekidač motora podesiti na pravilnu nominalnu struju (pogledajte natpisnu pločicu).
	Zaštitni prekidač motora je izložen previsokoj temperaturi okoline	Zaštitni prekidač motora pomeriti ili zaštititi toplotnom izolacijom.
	Aktivirao se termistorski aktivator.	Proveriti da li na motoru i poklopcu ventilatora ima prljavštine i po potrebi očistiti. Proveriti temperaturu okoline i podesiti prinudnu ventilaciju za temperatura okoline ≤ 40 °C.
Pumpa radi sa smanjenim protokom.	Pogrešan smer obrtanja.	Proveriti smer obrtanja i po potrebi zameniti.
	Stop ventil sa potisne strane je prigušen.	Postepeno otvoriti stop ventil.
	Broj obrtaja je isuviše mali	Pogrešan priključni most (Y umesto Δ).
	Vazduh u usisnom vodu	Otkloniti propuštanja na prirubnicama. Odzračiti pumpu. Kod vidljivog propuštanja zameniti mehanički zaptivač.
Pumpa pravi buku.	Kavitacija usled nedovoljnog pritiska polaznog toka.	Povećati pritisak polaznog toka. Obratiti pažnju na minimalni pritisak dotoka na usisnom nastavku. Proveriti klizni ventil sa usisne strane i filter, po potrebi očistiti.
	Motor ima oštećenje ležaja.	Neka Wilo služba za korisnike ili specijalizovana služba proveri pumpu i po potrebi obavi popravku.
	Radno kolo radi u mestu.	Proveriti poravnanja i saosnosti između lanterne i motora, kao i između lanterne i kućišta pumpe, i po potrebi očistiti. Prekontrolisati dosedne površine spojnice i dosedne površine vratila, po potrebi očistiti i malo podmazati uljem

Tab. 10: Smetnje, uzroci i uklanjanje

12 Rezervni delovi

Rezervne delove nabavljati isključivo preko stručnih servisera ili Wilo službe za korisnike. Kako biste izbegli dodatna pitanja i pogrešnu porudžbinu, prilikom svakog poručivanja treba navesti sve podatke sa natpisne pločice pumpe i pogona.

OPREZ

Opasnost od materijalne štete!

Samo kada se koriste originalni rezervni delovi može da bude zagarantovana besprekorna funkcija pumpe.

Koristiti isključivo originalne rezervne delove Wilo!

Potrebni podaci prilikom poručivanja rezervnih delova: Brojevi rezervnih delova, nazivi rezervnih delova, svi podaci sa natpisne pločice pumpe i pogona. Na taj način se izbegavaju upiti i pogrešni nalozi.



NAPOMENA

Kod svih radova na montaži je za podešavanje ispravnog položaja radnog kola u kućištu pumpe potrebna montažna viljuška!

Raspored sklopa, vidi Fig. I/II/III.

Br.	Deo	Pojedinosti	Br.	Deo	Pojedinosti
1	Komplet za zamenu (kompletno)		1.5	Spojnicica (kompletna)	
1.1	Radno kolo (komplet) sa:		2	Motor	
1.11		Navrtka	3	Kućište pumpe (komplet) sa:	
1.12		Stezna pločica	1.14		O-prsten
1.13		Radno kolo	3.1		Kućište pumpe (Atmos GIGA-I/-D/-B)
1.14		O-prsten	3.2		Čepovi za priključke za merenje pritiska
1.15		Lim za podmetanje	3.3		Preklopni ventil DN 100/DN 125 (samo za Atmos GIGA-D pumpe)
1.16		Lim za podmetanje	3.4		Preklopni ventil DN 150/DN 200 (samo za Atmos GIGA-D pumpe)
1.2	Mehanički zaptivač (komplet) sa:		3.5		Navojni zavrtnji za odvodni otvor
1.11		Navrtka	4	Zavrtnji za pričvršćivanje laterne/kućišta pumpe	
1.12		Stezna pločica	5	Zavrtnji za pričvršćivanje motora/laterne	
1.14		O-prsten	6	Navrtke za pričvršćivanje motora/laterne	
1.15		Lim za podmetanje	7	Podloške za pričvršćivanje motora/laterne	
1.21		Mehanički zaptivač			
1.3	Laterna (komplet) sa:				
1.11		Navrtka	10	Montažna viljuška (Fig. 13)	
1.12		Stezna pločica			
1.14		O-prsten			

Br.	Deo	Pojedinosti	Br.	Deo	Pojedinosti
1.15		Lim za podmetanje			
1.31		Ventil za odzračivanje			
1.32		Zaštita spojnice			
1.33		Lanterna			
1.4	Spojnica/vratilo (komplet) sa:				
1.11		Navrtka			
1.12		Stezna pločica			
1.14		O-prsten			
1.41		Spojnica/vratilo kompletna			
1.42		Prsten za pucanje			
1.43		Dosedna opruga			
1.44		Zavrtnji spojnice			

Tab. 11: Tabela rezervnih delova

13 Odvod

13.1 Ulja i maziva

Pogonska sredstva moraju da se sakupljaju u odgovarajućim rezervoarima i da se odlažu na otpad u skladu sa važećim direktivama. Sve kapi treba odmah da se pakuje!

13.2 Informacije o sakupljanju iskorišćenih električnih i elektronskih proizvoda

Pravilno odlaganje na otpad i stručno recikliranje ovih proizvoda sprečava ekološke štete i opasnosti po zdravlje ljudi.



NAPOMENA

Zabranjeno je odlaganje otpada u kućno smeće!

U Evropskoj uniji ovaj simbol se može pojaviti na proizvodu, pakovanju ili pratećoj dokumentaciji. On znači da se odgovarajući električni i elektronski proizvodi ne smeju odlagati sa kućnim smećem.

Za pravilno rukovanje, recikliranje i odlaganje na otpad odgovarajućih starih proizvoda voditi računa o sledećim tačkama:

- Ove proizvode predavati samo na predviđena i sertifikovana mesta za sakupljanje otpada.
- Pridržavati se važećih lokalnih propisa!

Informacije o pravilnom odlaganju na otpad potražiti od lokalnih vlasti, najbližeg mesta za odlaganje otpada ili u prodavnici u kojoj je proizvod kupljen. Dodatne informacije u vezi sa recikliranjem nalaze se na www.wilo-recycling.com.

Zadržavamo pravo na tehničke izmene!





wilo



Local contact at
www.wilo.com/contact

Pioneering for You

WILO SE
Wilopark 1
44263 Dortmund
Germany
T +49 (0)231 4102-0
T +49 (0)231 4102-7363
wilo@wilo.com
www.wilo.com