

Productdatablad Spirotech

Productnaam

ETCM Solo-4.7 max 23,5bar

Producteigenschappen

De TopControl Modular SOLO is een automatisch expansie- en drukbehoudapparaat. De unit bevat 1 VFD-pomp (1x 100%) en een elektronisch geregelde overstortklep. Een aparte opslagtank is vereist.

- 1 VFD-pomp (1x 100%)
- 1 elektronisch geregelde overstortklep (1x 100%)
- Er moet minimaal 1 drukloos expansievat worden toegevoegd
- Bedrijfsdrukbereik tot 8,4 tot 23,5 bar
- De maximale temperatuur op het aansluitpunt: 70°C (meer dan 70°C mogelijk met extra tank)
- Maximale veiligheidstemperatuur in het systeem: 110°C
- Maximale werkdruk (PN): 10 tot 25 bar

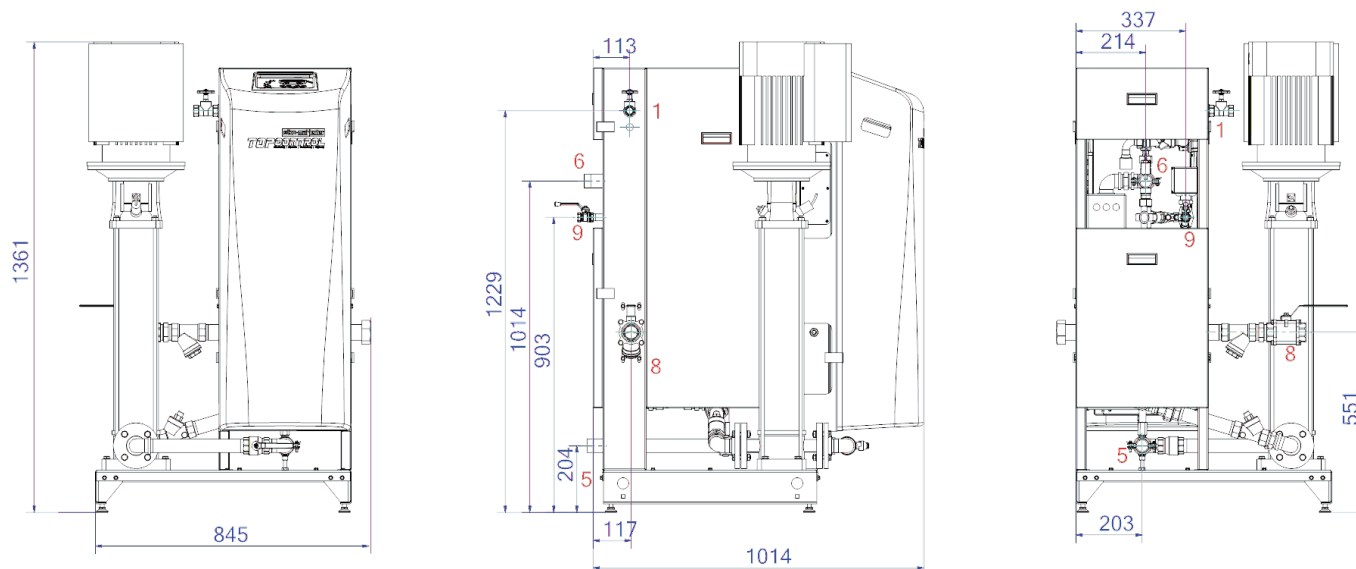
Artikelnummer

ETCM-S4.7-23.5

Productafbeelding



Productafmetingen



1. Refill aansluiting	Rp1/2, Rp3/4
5. Zuigleiding van expansievat	R5/4
6. Overloopleiding naar expansievat	R5/4

8. Expansiedrukleiding	Rp6/4
9. Ontgassingsleiding	Rp1/2

Productdatablad Spirotech

ETIM productdata

Hoogte	1361 mm
Max. werkdruk	23.5 bar
Connectie type	Overig
Opgenomen vermogen	3.2 kW
Koppelbaar	Ja
Elektrische aansluiting	Aansluitsnoer met stekker
Functie master/slave	Nee
Met expansievat	Nee
Digitale besturingseenheid	Ja

Dubbele pomp	Nee
Met verwisselbaar membraan	Nee
Compressor in sokkel	Nee
Nom. diameter expansie-aansluiting	1.1/2" (40)
Max. vloeistof temp.	70 °C
Voor verwarmingssystemen tot	1 MW
Plaatsing horizontaal	Nee
Aansluitspanning	400 V
Compressieklasse	PN 25

Disclaimer

Dit productdatablad is met de grootst mogelijke zorg samengesteld. Desondanks kunnen er (tik)fouten of onvolledigheden voorkomen. Voor de actuele en correcte informatie verwijzen we je naar onze website.

