

Productinformatieblad

Specificaties



Remweerstand - 1,4 Ohm - 5,1 kW - IP23

VW3A7748

EAN Code: 3606480802416

Prijs: 3.508,50 EUR

Hoofd

range of product	Altivar
bereik compatibiliteit	Altivar Process ATV900
product or component type	Remweerstand
waarde in ohm	1,4 Ohm
Ue toegekende bedrijfsspanning	24 V DC 250 V AC

Complementair

compatibiliteit product	Variabele snelheidsaandrijving ATV930 wandmontage 55 kW 200...240 V Middelzware cyclus Variabele snelheidsaandrijving ATV930 wandmontage 75 kW 200...240 V Middelzware cyclus Variabele snelheidsaandrijving ATV930 wandmontage 220 kW 380...480 V Lichte cyclus Variabele snelheidsaandrijving ATV930 wandmontage 250 kW 380...480 V Lichte cyclus
belastingscyclus	Middelzware cyclus (normale werking) <4 s braking with 135% braking torque for a 40 s cycle Middelzware cyclus (heavy duty) <4 s braking with 165% braking torque for a 40 s cycle
gemiddeld vermogen beschikbaar	5,1 kW bij 50 °C
elektrische aansluiting	terminal, aansluitingsmogelijkheid: <= 2.5 mm ² / AWG 12 voor schakelaar temperatuurregeling M12 blanke draad voor aandrijving
type bescherming	Thermobeveiliging via aandrijving of temperatuurregelschakelaar bij 120°C
width	540 mm
height	485 mm
depth	650 mm
net weight	29 kg

Omgeving

IP-beschermingsgraad	IP23
ambient air temperature for storage	-25...70 °C
ambient air temperature for operation	0...50 °C

Verpakkingseenheid

Unit Type of Package 1	PCE
Number of Units in Package 1	1

De weergegeven prijs is de adviesprijs in euro excl. BTW. Deze kan onderhevig zijn aan korting. Neem contact op met uw lokale distributeur of detailhandel voor de daadwerkelijke prijs

Package 1 Height	48,500 cm
Package 1 Width	54,000 cm
Package 1 Length	65,000 cm
Package 1 Weight	40,000 kg

Environmental Data

Schneider Electric wil tegen 2050 de Net Zero-status hebben bereikt via partnerschappen in de toeleveringsketen, materialen met een lagere impact en circulariteit via onze doorlopende campagne "Use Better, Use Longer, Use Again" om de levensduur van producten en de recycleerbaarheid te verlengen.

[Uitleg van Environmental Data](#) >

[Hoe evalueren we de duurzaamheid van producten?](#) >

Use Better

 Materialen en verpakking	
Pakket met gerecycleerd karton	Nee
Verpakkingen zonder kunststof	Nee
EU-richtlijn RoHS	Voldoet pro-actief (Product valt niet onder de EU RoHS juridische scope)
REACH-regelgeving	REACH-verklaring

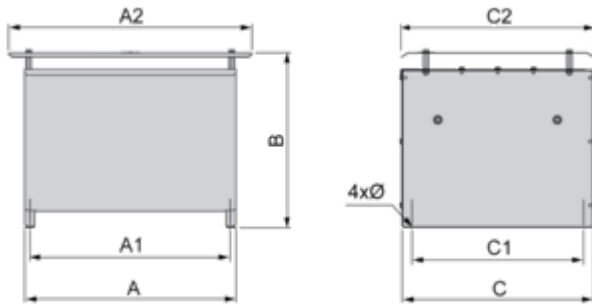
Use Again

 Herverpakken en herfabriceren	
Terugname	No

Dimensions Drawings

Dimensions

Right Side and Front View



Dimensions in mm

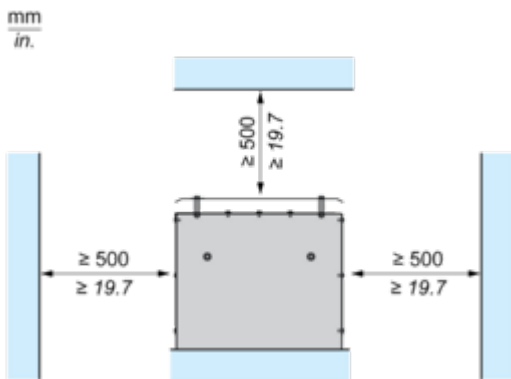
A	B	C	A1	C1	A2	C2	Ø
530	485	485	510	380	650	540	9 x 12

Dimensions in in.

A	B	C	A1	C1	A2	C2	Ø
20.87	19.09	19.09	20.08	14.96	25.59	21.26	0.35 x 0.47

Mounting and Clearance

Clearances



Connections and Schema

Recommended Schema

1 Braking Resistor



A1 : Drive or external braking unit

A2 : Braking resistor

PA, PB : Bus DC

2 Braking Resistors



A1 : Drive or external braking unit

A2 : Braking resistor

PA, PB : Bus DC