

preis liste

price-list



D – E

interior essentials.

EMCO

Wichtige Informationen · Important Informations

Aufbau der EMCO Artikelnummern System of EMCO order numbers

- 1860 001 60** Die ersten beiden Stellen kennzeichnen die Serie (hier: Liaison)
The first two numbers identify the series (here: Liaison)
- 1860 001 60** Die nächsten beiden Zahlen das Produkt (hier: Badetuchhalter)
The next two numbers identify the product (here: bath towel holder)
- 1860 001 60** Der mittlere Code kennzeichnet die Oberfläche (hier: chrom)
The middle part identify the surface (here: chrome)
- 1860 001 60** Die letzten beiden Zahlen weisen auf Besonderheiten hin
z.B. Längenangaben bei Ablagen, Badetuchhaltern oder Griffen.
The last two numbers identify specials (length of bath towel holders,
shelves or grip handles)
-

Falls Sie genauere Informationen zu diesem Thema wünschen, sprechen Sie uns an.
For further informations about the order number system, please contact us.

Farbcodes Colourcode

001	chrom	chrome
016	emco-steel	emco-steel
133	schwarz	black
050	aluminium	aluminium
204	chrom/chrom	chrome/chrome
212	chrom/schwarz	chrome/black
274	alu/optiwhite	aluminium/optiwhite
275	alu/schwarz	aluminium/black
276	chrom/aluminium	chrome/aluminium
278	chrom/optiwhite	chrome/optiwhite
279	chrom/schwarz	chrome/black
293	schwarz/optiwhite	black/optiwhite
294	schwarz/schwarz	black/black
099	Spiegeloberfläche	mirror-surface

herzlich willkommen | welcome



inhalt | content

Preisliste 2020, gültig ab 01.01.2020. Alle Preise pro Stück in Euro, ohne MwSt. Lieferung nur über den Fachhandel. Mit Herausgabe dieser Preisliste sind alle früheren Preismitteilungen ungültig. Preis- und technische Änderungen vorbehalten. Bitte beachten Sie unsere Allgemeinen Geschäfts-, Lieferungs- und Zahlungsbedingungen.

Price-list 2020, valid from 01.01.2020. The prices are to be understood per piece in Euro. Delivery solely via the professional trade. This price-list cancels all previous price informations. The right of amendment of prices and technical modifications is reserved. Please pay attention to the terms of trade.



emco touch waschplätze wash basins	017	waschplatz wash basin touch 450 pure · classic · slim
	027	waschplatz wash basin touch 600 pure · classic · slim
emco waschtische vanity units	039	waschtische vanity units 400 mm
	040	waschtische vanity units 450 mm
	045	waschtische vanity units 600 mm
	046	waschtische vanity units 800 mm
	049	waschtische vanity units 1.000 mm
	052	waschtische vanity units 1.200 mm
emco LED-Lichtspiegelschränke LED-illuminated mirror cabinets	055	Lichtspiegelschränke illuminated mirror cabinets prestige
	071	Lichtspiegelschränke illuminated mirror cabinets prestige 2
	095	Lichtspiegelschränke illuminated mirror cabinets evo
	109	Lichtspiegelschränke illuminated mirror cabinets prime
	127	Lichtspiegelschränke illuminated mirror cabinets prime 2
	149	Lichtspiegelschränke illuminated mirror cabinets pure (LED)
	155	Lichtspiegelschränke illuminated mirror cabinets flat (LED)
	161	Lichtspiegelschränke illuminated mirror cabinets mee
emco module modules	167	module modules plus
	177	module modules 2.0
	187	module modules 150
	197	module modules 300
	209	ablagemodule storage modules

touch 450

touch 600

WT 400

WT 450

WT 600

WT 800

WT 1.000

WT 1.200

prestige

prestige 2

evo

prime

prime 2

pure LED

flat LED

mee

module plus

module 2.0

module 150

module 300

ablagemod.
storage mod.

emco spiegel mirrors	215	emco lichtspiegel illuminated mirrors (prestige · select · premium · mee)		lichtspiegel ill. mirrors
	231	emco kosmetikspiegel cosmetic mirrors (evo · prestige · prime · pure LED · pure)		kosmetiksp. cos. mirrors
emco accessoires accessories	253	emco art	S 1600	art
	261	emco eposa	S 0800	eposa
	269	emco fino	S 8400	fino
	277	emco flow	S 2700	flow
	285	emco liaison	S 1800	liaison
	295	emco loft home · object · safety	S 0500	loft
	313	emco logo 2	S 3000	logo 2
	321	emco mondo	S 3300	mondo
	329	emco polo	S 0700	polo
	337	emco rondo 2	S 4500	rondo 2
	347	emco round	S 4300	round
	355	emco system 2 home	S 3500	system 2 home
	361	emco system 2 objekt + safety	S 3500	system 2 obj./safety
	393	emco trend	S 0200	trend
	404	emco seifenkörbe soap holders		seifenkörbe soap dishes
411	emco universalprodukte universal products		universal universal	
emco information information	423	emco ersatzteile spare parts		ersatzteile spare parts
	429	emco vertrieb sales		vertrieb sales
	436	agb terms of trade		agb · terms of trade

emco preisvergleich

emco price comparison

	emco round	emco flow	emco rondo 2	emco loft	emco trend	emco fino	emco mundo	emco system 2	emco liaison	emco art	emco esposa
Papierhalter mit Deckel Paper holder with cover	32,00	46,00	56,80	96,10	91,00	88,30	101,50	112,60	110,90	83,40	130,80
Bürstengarnitur Toilet brush set	42,00	49,00	94,40	94,20	100,20	114,30	142,00	94,60	121,40	142,50	249,50
Glashalter Glass holder	34,00	35,00	61,80	45,60	49,50	66,10	73,30	67,70	100,30	100,30	111,50
Flüssigseifenspender Liquid soap dispenser	49,00	48,00	123,20	63,70	81,10	106,50	114,20	175,10	137,20	157,30	172,30
Handtuchhalter Towel holder	45,00	46,00	66,80	86,60	107,80	133,50	115,60	145,40	146,80	157,30	186,90
Handtuchring Towel ring	38,00	29,00	56,80	52,30	65,40	69,80	96,90	98,60		100,30	117,70
Badetuchhalter, 800 mm Bath towel holder, 800 mm	49,00	67,50	101,30	110,50	116,00	125,00	132,80	148,20	199,50	174,20	167,70
Wannengriff Bath grip	39,50	59,00	72,00	97,30	100,90	90,50	106,00	112,70	137,20	131,90	123,60
Gesamt Total	328,50	379,50	633,10	646,30	711,90	794,00	882,30	954,90	953,30	1047,20	1260,00
Index Index	41%	48%	80%	84%	90%	100%	111%	120%	120%	132%	159%

Oberflächenausführung: chrom
 Bürstengarnituren mit Kristallglasbehältern (System 2 mit Metallbehälter)
 Flüssigseifenspender mit Glasbehälter und Metallpumpe
 (round, flow, loft, fino, mundo, trend mit Kunststoffpumpe)

Surface: chrome
 Toilet brush set with bowl of glass (System 2 with bowl of metal)
 Liquid soap dispenser with bowl of glass and metal pump unit
 (round, flow, loft, fino, mundo, trend with plastic pump unit)

emcooberflächen

emco surfaces

	chrom chrome	emco steel	alu/spiegel emco steel	chrom/spiegel · glas mirror · glass	schwarz/optiwhite black/optiwhite	alu/optiwhite black/optiwhite	alu/schwarz white (RAL 9003)	chrom/optiwhite black (RAL 9005)	optiwhite white (RAL 9003)	schwarz black (RAL 9005)
emcotouch				•	•			•	•	
emco waschtische vanity units								•	•	
emco module modules			•	•		•	•	•	•	
emco ablagemodule storage modules			•	•						
emco spiegelschränke mirror cabinets			•							
emco accessoires accessories										
emco art	•									
emco eposa	•									
emco fino	•									
emco flow	•									
emco liaison	•									
emco loft	•	•							•	
emco logo 2	•									
emco mundo	•									
emco polo	•									
emco rondo 2	•									
emco round	•								•	
emco system 2	•									
emco trend	•									

emco bestellnummernverzeichnis

index for order numbers, prices and pages

Artikel	Preis	Seite	PG	Artikel	Preis	Seite	PG	Artikel	Preis	Seite	PG
0200 001 00	91,00 €	395	1	0525 001 00	88,80 €	299	1	0580 001 01	363,10 €	310	1
0200 001 01	62,40 €	396	1	0525 133 00	103,70 €	299	1	0581 001 01	363,10 €	310	1
0200 001 02	92,20 €	396	1	0530 000 90	10,10 €	306	1	0585 001 60	421,10 €	309	1
0200 001 04	81,80 €	395	1	0530 001 00	46,30 €	301	1	0585 001 85	471,80 €	309	1
0200 001 05	48,00 €	395	1	0530 001 01	45,60 €	301	1	0700 001 00	36,50 €	331	1
0205 001 00	49,50 €	396	1	0530 016 00	60,00 €	301	1	0700 001 01	29,40 €	331	1
0215 001 00	100,20 €	396	1	0530 016 01	59,50 €	301	1	0700 001 02	27,20 €	331	1
0220 001 00	49,50 €	397	1	0530 133 00	53,90 €	301	1	0705 001 00	10,30 €	331	1
0221 001 00	81,10 €	397	1	0531 001 00	110,10 €	299	1	0715 001 00	42,40 €	332	1
0221 001 01	128,60 €	397	1	0531 001 01	137,30 €	300	1	0715 001 01	37,80 €	332	1
0221 001 02	183,70 €	397	1	0539 001 01	60,50 €	301	1	0720 001 00	31,90 €	332	1
0230 001 00	49,50 €	398	1	0539 016 00	78,80 €	301	1	0721 001 01	43,30 €	333	1
0250 001 31	63,40 €	399	1	0545 001 00	83,00 €	302	1	0721 001 02	33,10 €	333	1
0250 001 32	70,80 €	399	1	0545 001 01	125,60 €	302	1	0725 001 00	44,20 €	332	1
0250 001 35	88,00 €	398	1	0545 001 02	89,30 €	302	1	0730 001 00	31,90 €	333	1
0250 001 41	75,30 €	399	1	0545 001 03	89,30 €	302	1	0730 001 02	26,60 €	333	1
0250 001 42	75,30 €	399	1	0545 005 02	89,30 €	302	1	0750 001 41	35,90 €	334	1
0250 001 45	107,80 €	398	1	0545 005 03	89,30 €	302	1	0755 001 00	26,60 €	334	1
0250 001 46	125,40 €	398	1	0545 133 02	103,70 €	302	1	0760 001 60	40,90 €	334	1
0255 001 00	65,40 €	400	1	0545 133 03	103,70 €	302	1	0760 001 80	46,40 €	334	1
0260 001 60	109,00 €	400	1	0550 001 31	86,60 €	303	1	0770 001 30	33,90 €	335	1
0260 001 61	136,30 €	400	1	0550 001 32	73,00 €	303	1	0775 001 00	5,20 €	335	1
0260 001 80	116,00 €	401	1	0550 001 40	219,10 €	303	1	0775 001 01	6,20 €	335	1
0260 001 81	155,90 €	400	1	0550 001 41	110,00 €	303	1	0775 001 02	14,70 €	335	1
0270 001 30	100,90 €	401	1	0550 001 42	84,20 €	304	1	0800 001 00	130,80 €	263	1
0270 001 31	106,80 €	401	1	0550 016 31	112,40 €	303	1	0800 001 02	75,50 €	263	1
0278 001 00	34,50 €	401	1	0550 016 41	143,10 €	303	1	0805 001 00	81,40 €	263	1
0298 001 04	129,80 €	395	1	0550 133 31	100,20 €	303	1	0815 001 00	249,50 €	263	1
0500 001 00	96,10 €	297	1	0550 133 41	127,60 €	303	1	0815 001 01	138,30 €	264	1
0500 001 01	46,40 €	297	1	0553 133 00	48,90 €	353	1	0820 001 01	111,50 €	264	1
0500 016 00	124,90 €	297	1	0555 001 00	52,30 €	304	1	0821 001 01	172,30 €	264	1
0500 016 01	60,10 €	297	1	0555 016 00	68,10 €	304	1	0830 001 01	131,10 €	264	1
0500 133 01	53,90 €	297	1	0555 133 00	60,50 €	304	1	0850 001 36	186,90 €	265	1
0505 001 00	36,10 €	297	1	0557 001 00	63,00 €	304	1	0850 001 43	91,30 €	265	1
0505 001 01	40,40 €	297	1	0560 001 60	103,90 €	306	1	0850 001 46	192,10 €	265	1
0505 001 02	50,50 €	298	1	0560 001 80	110,50 €	306	1	0855 001 00	110,40 €	266	1
0505 016 00	47,30 €	297	1	0560 016 60	135,00 €	306	1	0855 001 02	117,70 €	265	1
0505 133 00	42,20 €	297	1	0560 016 80	144,00 €	306	1	0860 001 60	146,70 €	266	1
0505 133 01	46,80 €	297	1	0560 133 60	121,00 €	306	1	0860 001 80	167,70 €	266	1
0510 001 60	73,00 €	256	1	0560 133 80	128,10 €	306	1	0861 001 60	356,10 €	266	1
0515 001 00	94,20 €	298	1	0561 001 60	185,30 €	306	1	0870 001 25	123,60 €	267	1
0515 001 01	94,20 €	298	1	0561 001 80	207,80 €	307	1	0874 001 00	45,40 €	267	1
0515 016 00	122,40 €	298	1	0566 001 40	219,10 €	305	1	0875 001 00	18,90 €	267	1
0515 133 00	109,80 €	298	1	0566 001 60	301,00 €	305	1	0890 001 00	340,60 €	267	1
0520 000 90	10,10 €	305	1	0568 001 60	333,20 €	307	1	1094 000 01	30,20 €	250	2
0520 001 00	46,30 €	299	1	0570 001 00	142,10 €	307	1	1094 000 02	32,00 €	250	2
0520 001 01	45,60 €	299	1	0570 001 01	155,70 €	308	1	1094 000 03	35,00 €	250	2
0520 016 00	60,00 €	299	1	0570 001 02	191,30 €	308	1	1094 001 00	263,40 €	245	2
0520 016 01	59,30 €	299	1	0570 001 06	292,10 €	308	1	1094 001 01	253,20 €	245	2
0520 133 00	53,90 €	299	1	0570 001 07	292,10 €	308	1	1094 001 06	115,00 €	243	2
0521 001 01	63,70 €	300	1	0570 001 30	97,30 €	307	1	1094 001 07	115,00 €	244	2
0521 001 02	63,00 €	300	1	0570 016 30	126,30 €	307	1	1094 001 08	165,00 €	244	2
0521 001 03	113,10 €	300	1	0570 133 30	112,90 €	307	1	1094 001 09	73,20 €	250	2
0521 001 90	22,90 €	305	1	0575 001 02	20,10 €	310	1	1094 001 10	165,00 €	244	2
0521 016 00	82,90 €	300	1	0575 016 02	26,10 €	310	1	1094 001 11	165,00 €	245	2
0521 016 01	82,00 €	300	1	0575 133 00	6,80 €	309	1	1094 001 12	165,00 €	246	2
0521 133 01	74,20 €	300	1	0575 133 02	23,40 €	310	1	1094 001 13	85,00 €	246	2
0521 133 03	131,20 €	300	1	0575 139 00	20,90 €	309	1	1094 001 14	195,00 €	244	2

emco bestellnummernverzeichnis

index for order numbers, prices and pages

Artikel	Preis	Seite	PG	Artikel	Preis	Seite	PG	Artikel	Preis	Seite	PG
1094 001 15	185,00 €	245	2	1095 133 30	498,00 €	233	2	1845 001 00	130,90 €	293	1
1094 001 16	145,00 €	247	2	1095 133 31	498,00 €	233	2	1845 001 01	178,40 €	294	1
1094 001 17	135,00 €	246	2	1095 133 35	660,00 €	233	2	1850 001 31	146,80 €	288	1
1094 001 18	185,00 €	247	2	1095 133 36	660,00 €	233	2	1850 001 41	178,40 €	289	1
1094 001 19	165,00 €	246	2	1095 133 40	535,00 €	234	2	1860 001 40	167,80 €	289	1
1094 001 20	185,00 €	247	2	1095 133 41	535,00 €	234	2	1860 001 60	179,50 €	289	1
1094 001 21	175,00 €	246	2	1095 133 45	695,00 €	234	2	1860 001 81	199,50 €	289	1
1094 001 22	66,00 €	248	2	1095 133 46	695,00 €	234	2	1866 000 00	43,30 €	292	1
1094 001 23	30,00 €	247	2	1095 133 50	498,00 €	235	2	1866 000 01	100,30 €	293	1
1094 001 24	95,00 €	248	2	1095 133 51	535,00 €	236	2	1866 000 02	52,50 €	293	1
1094 001 25	72,00 €	248	2	1095 133 52	660,00 €	235	2	1866 000 03	100,30 €	293	1
1094 001 26	68,00 €	248	2	1095 133 53	695,00 €	236	2	1866 001 11	420,20 €	291	1
1094 001 27	71,00 €	250	2	1096 001 12	562,80 €	238	2	1866 001 36	237,50 €	290	1
1094 001 28	45,00 €	250	2	1096 001 13	562,80 €	238	2	1866 001 46	293,40 €	290	1
1094 001 29	75,00 €	250	2	1096 001 14	85,00 €	238	2	1866 001 67	343,10 €	291	1
1094 001 30	77,00 €	249	2	1096 001 18	181,40 €	238	2	1870 001 30	137,20 €	290	1
1094 001 31	38,00 €	249	2	1096 001 22	562,80 €	238	2	1875 001 02	40,20 €	290	1
1094 001 32	75,00 €	249	2	1096 001 23	562,80 €	238	2	2700 001 00	46,00 €	279	2
1094 001 33	79,00 €	249	2	1096 060 04	556,10 €	237	2	2705 001 00	27,00 €	279	2
1094 001 37	79,00 €	251	1	1096 060 05	556,10 €	237	2	2705 001 01	10,30 €	280	2
1094 001 38	79,00 €	251	1	1096 060 08	556,10 €	237	2	2715 001 00	49,00 €	280	2
1094 060 07	285,00 €	241	2	1096 060 09	556,10 €	237	2	2715 139 00	29,00 €	280	2
1094 060 08	275,00 €	241	2	1096 060 24	556,10 €	237	2	2720 001 00	35,00 €	280	2
1094 060 09	285,00 €	242	2	1096 060 25	556,10 €	237	2	2721 001 00	48,00 €	281	2
1094 060 10	295,00 €	242	2	1096 060 28	556,10 €	237	2	2730 001 00	37,00 €	281	2
1094 060 11	285,00 €	242	2	1096 060 29	556,10 €	237	2	2750 001 32	34,00 €	281	2
1094 060 12	285,00 €	241	2	1098 001 26	35,00 €	250	2	2750 001 43	46,00 €	281	2
1094 060 13	295,00 €	241	2	1600 001 01	83,40 €	255	1	2755 001 00	29,00 €	282	2
1094 060 14	255,00 €	242	2	1605 001 01	52,20 €	255	1	2760 001 50	59,50 €	282	2
1094 060 15	295,00 €	243	2	1615 001 02	142,50 €	256	1	2760 001 60	62,50 €	282	2
1094 133 06	135,00 €	243	2	1620 001 02	100,30 €	256	1	2760 001 80	67,50 €	282	2
1094 133 07	135,00 €	244	2	1621 001 02	157,30 €	257	1	2770 001 30	59,00 €	283	2
1094 133 08	325,00 €	241	2	1625 001 00	195,40 €	256	1	2775 001 00	17,00 €	283	2
1094 133 09	325,00 €	242	2	1630 001 01	100,30 €	257	1	2775 001 01	5,20 €	283	2
1094 133 37	89,00 €	251	1	1631 001 02	252,30 €	257	1	2798 001 00	94,00 €	279	2
1094 133 38	89,00 €	251	1	1633 001 00	195,40 €	257	1	3000 001 00	37,40 €	315	1
1095 001 14	190,40 €	240	2	1650 001 32	79,20 €	258	1	3000 001 01	28,40 €	315	1
1095 001 15	273,70 €	240	2	1650 001 42	92,90 €	258	1	3005 001 00	25,50 €	315	1
1095 001 16	232,00 €	240	2	1650 001 43	199,50 €	258	1	3010 001 50	102,70 €	315	1
1095 001 17	239,30 €	239	2	1650 001 45	157,30 €	258	1	3010 001 60	107,80 €	316	1
1095 001 18	330,50 €	243	2	1655 001 01	100,30 €	259	1	3010 001 70	116,50 €	316	1
1095 001 19	330,50 €	243	2	1660 001 60	153,10 €	259	1	3015 001 01	87,00 €	316	1
1095 060 12	487,40 €	239	2	1660 001 81	174,20 €	259	1	3015 001 02	58,30 €	316	1
1095 060 13	446,80 €	240	2	1670 001 30	131,90 €	259	1	3020 001 01	40,90 €	317	1
1095 060 17	417,80 €	239	2	1675 001 00	25,80 €	260	1	3020 001 02	32,30 €	317	1
1095 060 18	463,70 €	239	2	1698 001 00	131,40 €	255	1	3021 001 00	91,30 €	317	1
1095 060 30	432,20 €	233	2	1800 001 00	110,90 €	287	1	3021 001 01	57,70 €	317	1
1095 060 31	432,20 €	233	2	1800 001 02	79,20 €	287	1	3030 001 00	50,10 €	318	1
1095 060 40	462,70 €	234	2	1815 001 01	121,40 €	287	1	3030 001 01	34,60 €	318	1
1095 060 41	462,70 €	234	2	1820 001 01	100,30 €	287	1	3050 001 38	54,10 €	318	1
1095 060 50	432,20 €	235	2	1820 001 02	89,80 €	291	1	3055 001 00	40,30 €	318	1
1095 060 51	462,70 €	236	2	1821 000 04	163,60 €	291	1	3060 001 61	56,60 €	319	1
1095 080 35	574,60 €	233	2	1821 001 02	137,20 €	288	1	3060 001 81	66,00 €	319	1
1095 080 36	574,60 €	233	2	1821 001 04	311,40 €	288	1	3070 001 30	48,30 €	319	1
1095 080 45	605,10 €	234	2	1821 001 05	126,60 €	292	1	3075 001 00	10,50 €	319	1
1095 080 46	605,10 €	234	2	1821 001 06	167,80 €	292	1	3300 001 00	101,50 €	323	1
1095 080 50	574,60 €	235	2	1830 001 01	100,30 €	288	1	3300 001 01	60,90 €	323	1
1095 080 51	605,10 €	236	2	1830 001 02	89,80 €	292	1	3305 001 00	25,10 €	323	1

emco bestellnummernverzeichnis

index for order numbers, prices and pages

Artikel	Preis	Seite	PG	Artikel	Preis	Seite	PG	Artikel	Preis	Seite	PG
3315 001 00	142,00 €	323	1	3545 001 32	85,90 €	368	1	3575 001 00	73,30 €	366	1
3315 001 01	96,00 €	324	1	3545 001 33	78,50 €	368	1	3575 001 01	14,00 €	366	1
3320 001 00	73,30 €	324	1	3549 001 00	395,60 €	363	1	3576 000 00	30,20 €	377	1
3321 001 01	114,20 €	324	1	3550 001 35	145,40 €	362	1	3576 000 01	30,20 €	377	1
3321 001 02	78,50 €	324	1	3550 001 39	145,40 €	363	1	3576 000 02	30,20 €	377	1
3330 001 00	84,40 €	325	1	3550 001 45	151,00 €	362	1	3576 000 03	30,20 €	377	1
3350 001 37	115,60 €	325	1	3550 001 49	151,00 €	363	1	3577 212 00	46,00 €	366	1
3350 001 46	122,00 €	325	1	3551 001 00	483,80 €	385	1	3585 000 00	454,70 €	384	1
3355 001 00	96,90 €	325	1	3551 001 01	483,80 €	386	1	3585 212 60	630,80 €	384	1
3360 001 60	126,40 €	326	1	3551 001 02	186,40 €	386	1	3585 212 85	804,30 €	384	1
3360 001 80	132,80 €	326	1	3551 212 01	759,10 €	385	1	3587 001 00	53,10 €	387	1
3368 001 60	148,40 €	326	1	3551 212 02	464,40 €	385	1	3587 001 01	37,10 €	388	1
3370 001 30	106,00 €	326	1	3553 000 00	56,00 €	374	1	3587 001 02	42,60 €	388	1
3375 001 00	10,90 €	327	1	3553 000 01	3,50 €	376	1	3587 001 10	86,10 €	389	1
3375 001 02	56,50 €	327	1	3553 000 04	59,50 €	374	1	3587 001 12	105,80 €	389	1
3500 000 01	51,30 €	357	1	3553 000 05	56,00 €	374	1	3587 001 15	128,40 €	389	1
3500 001 03	112,70 €	384	1	3553 001 00	56,00 €	374	1	3587 001 18	150,90 €	389	1
3500 001 04	219,80 €	357	1	3553 001 01	25,00 €	376	1	3587 001 20	275,60 €	390	1
3500 001 05	272,00 €	358	1	3553 001 02	327,00 €	364	1	3587 001 21	287,70 €	390	1
3500 001 06	112,60 €	357	1	3554 001 25	57,00 €	376	1	3587 001 22	300,10 €	390	1
3500 001 07	69,80 €	357	1	3555 001 00	98,60 €	363	1	3587 001 23	324,60 €	390	1
3505 001 00	35,40 €	358	1	3557 001 00	60,20 €	376	1	3587 001 25	160,90 €	388	1
3505 001 01	53,70 €	358	1	3559 001 00	53,70 €	375	1	3587 001 30	66,20 €	387	1
3510 001 50	79,10 €	358	1	3559 139 02	75,00 €	375	1	3587 001 50	84,90 €	387	1
3510 001 60	89,80 €	359	1	3559 212 01	49,50 €	375	1	3587 001 80	112,30 €	387	1
3510 001 70	93,90 €	359	1	3560 001 60	138,30 €	364	1	3587 001 90	79,40 €	388	1
3515 001 00	94,60 €	359	1	3560 001 80	148,20 €	364	1	3587 139 00	17,10 €	391	1
3515 001 01	121,40 €	359	1	3561 001 60	221,60 €	364	1	3587 139 01	171,90 €	391	1
3515 001 02	179,90 €	360	1	3561 001 80	238,30 €	365	1	3595 001 01	125,40 €	372	1
3520 001 00	67,70 €	360	1	3566 001 06	250,70 €	372	1	3595 001 02	201,80 €	372	1
3521 001 00	175,10 €	360	1	3566 001 08	250,70 €	372	1	4300 001 00	32,00 €	349	1
3521 001 02	176,30 €	361	1	3567 212 00	398,10 €	385	1	4300 133 00	36,80 €	349	1
3521 001 03	395,60 €	362	1	3568 001 60	345,90 €	365	1	4305 001 00	29,00 €	349	1
3521 001 04	203,30 €	361	1	3570 001 00	162,20 €	382	1	4305 133 00	34,00 €	349	1
3521 001 05	159,30 €	361	1	3570 001 01	242,50 €	382	1	4315 001 00	42,00 €	349	1
3521 001 11	86,20 €	360	1	3570 001 02	254,10 €	382	1	4315 133 00	48,50 €	349	1
3521 001 20	48,50 €	361	1	3570 001 03	293,50 €	381	1	4320 001 00	34,00 €	349	1
3530 001 00	108,70 €	362	1	3570 001 04	293,50 €	381	1	4320 133 00	39,50 €	349	1
3534 001 00	50,00 €	376	1	3570 001 05	327,50 €	380	1	4321 001 00	49,00 €	350	1
3539 001 01	61,90 €	375	1	3570 001 06	314,60 €	381	1	4321 133 00	56,50 €	350	1
3545 001 00	46,10 €	367	1	3570 001 07	314,60 €	381	1	4330 001 00	34,00 €	350	1
3545 001 01	40,60 €	367	1	3570 001 08	414,70 €	382	1	4330 133 00	39,10 €	350	1
3545 001 02	60,10 €	367	1	3570 001 09	414,70 €	383	1	4350 001 30	34,00 €	350	1
3545 001 03	55,30 €	367	1	3570 001 10	289,30 €	383	1	4350 001 40	45,00 €	350	1
3545 001 04	73,10 €	368	1	3570 001 30	112,70 €	365	1	4350 133 30	39,50 €	350	1
3545 001 05	75,20 €	368	1	3570 001 33	131,10 €	365	1	4350 133 40	52,00 €	350	1
3545 001 06	29,30 €	369	1	3570 212 00	162,20 €	379	1	4355 001 00	38,00 €	351	1
3545 001 07	42,60 €	369	1	3570 212 01	242,50 €	379	1	4355 133 00	44,00 €	351	1
3545 001 08	41,00 €	369	1	3570 212 02	254,10 €	379	1	4360 001 50	43,00 €	351	1
3545 001 09	49,00 €	369	1	3570 212 03	293,50 €	378	1	4360 001 60	44,00 €	351	1
3545 001 15	66,50 €	370	1	3570 212 04	293,50 €	378	1	4360 001 80	49,00 €	351	1
3545 001 20	66,10 €	370	1	3570 212 05	327,50 €	378	1	4360 133 50	50,00 €	351	1
3545 001 21	66,10 €	370	1	3570 212 06	314,60 €	378	1	4360 133 60	51,00 €	351	1
3545 001 23	66,10 €	370	1	3570 212 07	314,60 €	379	1	4360 133 80	56,50 €	351	1
3545 001 24	66,10 €	371	1	3570 212 08	414,70 €	380	1	4370 001 30	39,50 €	352	1
3545 001 25	239,00 €	371	1	3570 212 09	414,70 €	380	1	4370 133 30	45,50 €	352	1
3545 001 26	239,00 €	371	1	3570 212 10	289,30 €	380	1	4375 001 00	24,00 €	352	1
3545 001 27	265,00 €	371	1	3574 001 00	39,50 €	366	1	4375 001 01	28,00 €	352	1

emco bestellnummernverzeichnis

index for order numbers, prices and pages

Artikel	Preis	Seite	PG	Artikel	Preis	Seite	PG	Artikel	Preis	Seite	PG
4375 133 00	27,50 €	352	1	4571 001 00	99,20 €	344	1	9397 081 15	2.476,20 €	101	2
4375 133 01	32,50 €	352	1	4575 001 02	32,50 €	344	1	9397 081 16	2.730,90 €	103	2
4378 000 00	12,90 €	349	1	5075 001 00	8,50 €	345	1	9397 081 18	3.699,00 €	105	2
4492 001 03	177,40 €	373	1	5075 001 01	12,00 €	345	1	9397 133 00	367,90 €	92	2
4492 001 04	200,30 €	373	1	8400 001 00	88,30 €	271	1	9397 133 03	2.800,00 €	96	2
4492 001 05	179,30 €	373	1	8402 001 00	67,40 €	271	1	9397 133 04	3.110,00 €	98	2
4492 001 06	203,50 €	373	1	8405 001 00	50,20 €	271	1	9397 133 05	3.420,00 €	100	2
4496 000 01	345,00 €	226	2	8415 001 00	114,30 €	271	1	9397 133 06	3.730,00 €	102	2
4496 000 02	365,00 €	226	2	8420 001 00	66,10 €	272	1	9397 133 13	2.800,00 €	97	2
4496 000 03	425,00 €	226	2	8420 001 01	66,10 €	272	1	9397 133 14	3.110,00 €	99	2
4496 000 04	440,00 €	227	2	8421 001 01	106,50 €	272	1	9397 133 15	3.420,00 €	101	2
4496 000 05	510,00 €	227	2	8421 001 02	106,50 €	272	1	9397 133 16	3.730,00 €	103	2
4496 000 06	565,00 €	227	2	8430 001 00	78,60 €	273	1	9397 133 18	4.910,00 €	104	2
4496 000 07	655,00 €	228	2	8450 001 35	128,60 €	273	1	9397 139 00	367,90 €	92	2
4496 000 08	375,00 €	228	2	8450 001 45	133,50 €	273	1	9497 000 10	172,10 €	112	2
4496 000 09	420,00 €	228	2	8455 001 00	69,80 €	273	1	9497 000 11	195,40 €	118	2
4496 000 10	490,00 €	229	2	8460 001 60	115,20 €	274	1	9497 000 12	226,40 €	120	2
4496 000 11	535,00 €	229	2	8460 001 80	125,00 €	274	1	9497 000 13	232,60 €	122	2
4496 000 12	620,00 €	229	2	8470 001 30	90,50 €	274	1	9497 000 14	236,20 €	124	2
4496 000 70	425,80 €	224	2	8478 001 00	46,50 €	274	1	9497 000 15	244,90 €	144	2
4496 000 71	460,90 €	224	2	9196 060 10	1.575,00 €	218	2	9497 000 16	236,20 €	142	2
4496 000 72	478,40 €	224	2	9196 060 12	1.691,80 €	218	2	9497 000 17	232,60 €	140	2
4496 000 73	495,80 €	225	2	9196 060 40	1.271,70 €	217	2	9497 000 18	226,40 €	138	2
4496 000 74	577,50 €	225	2	9196 060 41	1.948,40 €	219	2	9497 000 19	195,40 €	136	2
4496 000 75	606,70 €	225	2	9196 060 50	2.181,70 €	218	2	9497 000 20	172,10 €	130	2
4496 000 80	998,60 €	220	2	9196 060 60	1.341,60 €	217	2	9497 050 21	1.129,20 €	130	2
4496 000 81	1.038,10 €	220	2	9196 060 80	1.458,40 €	217	2	9497 050 22	1.129,20 €	132	2
4496 000 82	1.071,90 €	220	2	9397 000 01	165,80 €	97	2	9497 050 23	1.264,70 €	134	2
4496 000 83	1.111,40 €	221	2	9397 000 02	186,60 €	99	2	9497 050 24	1.383,80 €	136	2
4496 000 84	1.100,20 €	221	2	9397 000 03	196,90 €	101	2	9497 050 31	1.096,70 €	130	2
4496 000 85	1.122,70 €	221	2	9397 000 04	212,50 €	103	2	9497 050 32	1.096,70 €	132	2
4496 000 86	1.156,60 €	222	2	9397 000 05	264,20 €	105	2	9497 050 33	1.221,40 €	134	2
4496 000 87	1.196,00 €	222	2	9397 000 06	264,20 €	107	2	9497 050 34	1.340,50 €	136	2
4496 000 88	1.348,30 €	222	2	9397 070 04	2.953,60 €	98	2	9497 050 45	1.492,20 €	138	2
4496 000 89	1.382,20 €	223	2	9397 070 05	3.212,60 €	100	2	9497 050 46	1.687,30 €	140	2
4496 000 90	1.421,70 €	223	2	9397 070 06	3.471,70 €	102	2	9497 050 47	1.882,20 €	142	2
4500 001 00	56,80 €	339	1	9397 070 08	4.456,20 €	104	2	9497 050 48	2.270,00 €	144	2
4500 001 01	49,80 €	339	1	9397 070 14	2.953,60 €	99	2	9497 050 55	1.470,50 €	138	2
4505 001 00	17,10 €	339	1	9397 070 15	3.212,60 €	101	2	9497 050 56	1.660,20 €	140	2
4505 001 01	47,20 €	339	1	9397 070 16	3.471,70 €	103	2	9497 050 57	1.855,20 €	142	2
4505 001 02	54,80 €	340	1	9397 070 18	4.456,20 €	105	2	9497 050 58	2.259,50 €	144	2
4510 001 60	79,20 €	340	1	9397 080 03	2.331,80 €	96	2	9497 050 59	1.256,70 €	112	2
4515 001 01	94,40 €	340	1	9397 080 04	2.590,80 €	98	2	9497 050 60	1.256,70 €	114	2
4520 001 00	61,80 €	340	1	9397 080 05	2.849,90 €	100	2	9497 050 61	1.392,20 €	116	2
4521 001 00	123,20 €	341	1	9397 080 06	3.109,00 €	102	2	9497 050 62	1.511,50 €	118	2
4521 001 02	70,70 €	341	1	9397 080 08	4.093,50 €	104	2	9497 050 69	1.224,30 €	112	2
4530 001 00	68,60 €	341	1	9397 080 13	2.331,80 €	97	2	9497 050 70	1.224,30 €	114	2
4550 001 36	60,10 €	341	1	9397 080 14	2.590,80 €	99	2	9497 050 71	1.349,00 €	116	2
4550 001 46	66,80 €	342	1	9397 080 15	2.849,90 €	101	2	9497 050 72	1.468,10 €	118	2
4555 001 00	56,80 €	342	1	9397 080 16	3.109,00 €	103	2	9497 050 83	1.619,80 €	120	2
4560 001 45	83,90 €	342	1	9397 080 18	4.093,50 €	105	2	9497 050 84	1.814,80 €	122	2
4560 001 60	87,40 €	342	1	9397 081 03	1.966,70 €	96	2	9497 050 85	2.009,80 €	124	2
4560 001 80	101,30 €	343	1	9397 081 04	2.221,40 €	98	2	9497 050 93	1.598,10 €	120	2
4561 001 60	93,40 €	343	1	9397 081 05	2.476,20 €	100	2	9497 050 94	1.787,70 €	122	2
4561 001 80	101,60 €	343	1	9397 081 06	2.730,90 €	102	2	9497 050 95	1.982,80 €	124	2
4568 001 61	122,10 €	343	1	9397 081 08	3.699,00 €	104	2	9497 051 21	1.129,20 €	130	2
4568 001 62	153,90 €	344	1	9397 081 13	1.966,70 €	97	2	9497 051 22	1.129,20 €	132	2
4570 001 30	72,00 €	344	1	9397 081 14	2.221,40 €	99	2	9497 051 23	1.264,70 €	134	2

emco bestellnummernverzeichnis

index for order numbers, prices and pages

Artikel	Preis	Seite	PG	Artikel	Preis	Seite	PG	Artikel	Preis	Seite	PG
9497 051 24	1.383,80 €	136	2	9497 061 22	1.367,50 €	133	2	9552 294 00	4.200,00 €	25	2
9497 051 31	1.096,70 €	130	2	9497 061 23	1.503,10 €	135	2	9552 294 01	4.200,00 €	25	2
9497 051 32	1.096,70 €	132	2	9497 061 24	1.622,20 €	137	2	9553 278 00	5.950,00 €	30	2
9497 051 33	1.221,40 €	134	2	9497 061 31	1.335,10 €	131	2	9553 279 00	5.950,00 €	31	2
9497 051 34	1.340,50 €	136	2	9497 061 32	1.335,10 €	133	2	9553 293 00	5.950,00 €	30	2
9497 051 45	1.492,20 €	138	2	9497 061 33	1.459,60 €	135	2	9553 294 00	5.950,00 €	31	2
9497 051 46	1.687,30 €	140	2	9497 061 34	1.578,80 €	137	2	9554 278 00	5.950,00 €	32	2
9497 051 47	1.882,20 €	142	2	9497 061 45	1.730,60 €	139	2	9554 279 00	5.950,00 €	33	2
9497 051 48	2.270,00 €	144	2	9497 061 46	1.925,60 €	141	2	9554 293 00	5.950,00 €	32	2
9497 051 55	1.470,50 €	138	2	9497 061 47	2.067,40 €	143	2	9554 294 00	5.950,00 €	33	2
9497 051 56	1.660,20 €	140	2	9497 061 48	2.466,80 €	145	2	9555 278 00	5.950,00 €	34	2
9497 051 57	1.855,20 €	142	2	9497 061 55	1.708,90 €	139	2	9555 279 00	5.950,00 €	35	2
9497 051 58	2.259,50 €	144	2	9497 061 56	1.898,40 €	141	2	9555 293 00	5.950,00 €	34	2
9497 051 59	1.256,70 €	112	2	9497 061 57	2.093,50 €	143	2	9555 294 00	5.950,00 €	35	2
9497 051 60	1.256,70 €	114	2	9497 061 58	2.456,20 €	145	2	9577 114 20	710,00 €	52	2
9497 051 61	1.392,20 €	116	2	9497 061 59	1.495,20 €	113	2	9577 114 21	710,00 €	52	2
9497 051 62	1.511,50 €	118	2	9497 061 60	1.495,20 €	115	2	9577 114 22	710,00 €	52	2
9497 051 69	1.224,30 €	112	2	9497 061 61	1.630,70 €	117	2	9577 114 23	710,00 €	52	2
9497 051 70	1.224,30 €	114	2	9497 061 62	1.749,80 €	119	2	9577 114 30	645,00 €	49	2
9497 051 71	1.349,00 €	116	2	9497 061 69	1.462,80 €	113	2	9577 114 31	645,00 €	49	2
9497 051 72	1.468,10 €	118	2	9497 061 70	1.462,80 €	115	2	9577 114 32	645,00 €	49	2
9497 051 83	1.619,80 €	120	2	9497 061 71	1.587,20 €	117	2	9577 114 33	645,00 €	49	2
9497 051 84	1.814,80 €	122	2	9497 061 72	1.706,40 €	119	2	9577 114 40	380,00 €	39	2
9497 051 85	2.009,80 €	124	2	9497 061 83	1.858,10 €	121	2	9577 114 41	380,00 €	39	2
9497 051 93	1.598,10 €	120	2	9497 061 84	2.053,20 €	123	2	9577 114 42	380,00 €	39	2
9497 051 94	1.787,70 €	122	2	9497 061 85	2.248,20 €	125	2	9577 114 60	479,00 €	45	2
9497 051 95	1.982,80 €	124	2	9497 061 93	1.836,40 €	121	2	9577 114 61	479,00 €	45	2
9497 060 21	1.367,50 €	131	2	9497 061 94	2.026,00 €	123	2	9577 114 62	479,00 €	45	2
9497 060 22	1.367,50 €	133	2	9497 061 95	2.221,10 €	125	2	9577 114 80	559,00 €	46	2
9497 060 23	1.503,10 €	135	2	9498 050 49	524,80 €	163	2	9577 114 81	559,00 €	46	2
9497 060 24	1.622,20 €	137	2	9498 050 50	585,90 €	163	2	9577 114 82	559,00 €	46	2
9497 060 31	1.335,10 €	131	2	9498 050 51	667,40 €	164	2	9577 114 83	559,00 €	46	2
9497 060 32	1.335,10 €	133	2	9498 050 52	728,60 €	164	2	9582 000 00	2.576,50 €	40	2
9497 060 33	1.459,60 €	135	2	9498 050 53	835,60 €	165	2	9582 000 01	2.576,50 €	41	2
9497 060 34	1.578,80 €	137	2	9541 001 38	161,70 €	36	2	9582 000 04	2.554,30 €	42	2
9497 060 45	1.730,60 €	139	2	9547 001 33	148,40 €	26	2	9582 000 05	2.554,30 €	43	2
9497 060 46	1.925,60 €	141	2	9550 278 00	4.200,00 €	20	2	9582 000 06	2.576,50 €	40	2
9497 060 47	2.067,40 €	143	2	9550 278 01	4.200,00 €	20	2	9582 000 07	2.576,50 €	41	2
9497 060 48	2.466,80 €	145	2	9550 279 00	4.200,00 €	21	2	9582 000 10	2.554,30 €	42	2
9497 060 55	1.708,90 €	139	2	9550 279 01	4.200,00 €	21	2	9582 000 11	2.554,30 €	43	2
9497 060 56	1.898,40 €	141	2	9550 293 00	4.200,00 €	20	2	9582 001 38	151,20 €	44	2
9497 060 57	2.093,50 €	143	2	9550 293 01	4.200,00 €	20	2	9582 274 10	1.647,40 €	40	2
9497 060 58	2.456,20 €	145	2	9550 294 00	4.200,00 €	21	2	9582 274 11	1.647,40 €	41	2
9497 060 59	1.495,20 €	113	2	9550 294 01	4.200,00 €	21	2	9582 274 14	1.624,80 €	42	2
9497 060 60	1.495,20 €	115	2	9551 278 00	4.200,00 €	22	2	9582 274 15	1.624,80 €	43	2
9497 060 61	1.630,70 €	117	2	9551 278 01	4.200,00 €	22	2	9582 275 10	1.647,40 €	40	2
9497 060 62	1.749,80 €	119	2	9551 279 00	4.200,00 €	23	2	9582 275 11	1.647,40 €	41	2
9497 060 69	1.462,80 €	113	2	9551 279 01	4.200,00 €	23	2	9582 275 14	1.624,80 €	42	2
9497 060 70	1.462,80 €	115	2	9551 293 00	4.200,00 €	22	2	9582 275 15	1.624,80 €	43	2
9497 060 71	1.587,20 €	117	2	9551 293 01	4.200,00 €	22	2	9583 001 00	435,00 €	47	2
9497 060 72	1.706,40 €	119	2	9551 294 00	4.200,00 €	23	2	9583 001 01	495,00 €	48	2
9497 060 83	1.858,10 €	121	2	9551 294 01	4.200,00 €	23	2	9583 001 02	435,00 €	45	2
9497 060 84	2.053,20 €	123	2	9552 278 00	4.200,00 €	24	2	9583 001 03	435,00 €	39	2
9497 060 85	2.248,20 €	125	2	9552 278 01	4.200,00 €	24	2	9583 274 20	1.005,00 €	49	2
9497 060 93	1.836,40 €	121	2	9552 279 00	4.200,00 €	25	2	9583 274 21	1.075,00 €	52	2
9497 060 94	2.026,00 €	123	2	9552 279 01	4.200,00 €	25	2	9583 274 22	875,00 €	46	2
9497 060 95	2.221,10 €	125	2	9552 293 00	4.200,00 €	24	2	9583 274 23	860,00 €	45	2
9497 061 21	1.367,50 €	131	2	9552 293 01	4.200,00 €	24	2	9583 274 24	550,00 €	39	2

emco bestellnummernverzeichnis

index for order numbers, prices and pages

Artikel	Preis	Seite	PG	Artikel	Preis	Seite	PG	Artikel	Preis	Seite	PG
9583 274 25	550,00 €	39	2	9730 279 30	908,80 €	189	2	9760 278 64	1.074,00 €	192	2
9583 275 20	1.005,00 €	49	2	9730 279 31	626,00 €	190	2	9760 278 65	1.074,00 €	193	2
9583 275 21	1.075,00 €	52	2	9732 000 31	102,20 €	200	2	9760 278 70	1.036,30 €	193	2
9583 275 22	875,00 €	46	2	9732 274 30	784,70 €	200	2	9760 279 64	1.074,00 €	192	2
9583 275 23	860,00 €	45	2	9732 275 30	784,70 €	200	2	9760 279 65	1.074,00 €	193	2
9583 275 24	550,00 €	39	2	9732 278 30	904,30 €	200	2	9760 279 70	1.036,30 €	193	2
9583 275 25	550,00 €	39	2	9732 279 30	904,30 €	200	2	9770 000 61	137,90 €	201	2
9583 510 20	79,50 €	47	2	9733 274 30	942,20 €	200	2	9770 274 62	1.217,80 €	202	2
9583 510 23	79,50 €	45	2	9733 275 30	942,20 €	200	2	9770 274 63	688,40 €	203	2
9712 000 11	133,20 €	212	2	9734 274 31	568,80 €	180	2	9770 275 62	1.217,80 €	202	2
9712 000 81	120,80 €	211	2	9734 275 31	568,80 €	180	2	9770 275 63	688,40 €	203	2
9712 273 10	693,50 €	212	2	9740 000 41	106,20 €	190	2	9770 278 62	1.340,30 €	202	2
9712 273 80	645,10 €	211	2	9740 278 40	753,00 €	190	2	9770 278 63	756,30 €	203	2
9712 277 10	762,60 €	212	2	9740 279 40	753,00 €	190	2	9770 279 62	1.340,30 €	202	2
9712 277 80	709,60 €	211	2	9750 000 51	113,10 €	180	2	9770 279 63	756,30 €	203	2
9714 273 10	407,40 €	212	2	9750 274 50	825,30 €	191	2	9771 274 63	918,30 €	202	2
9714 273 80	371,20 €	211	2	9750 275 50	825,30 €	191	2	9771 275 63	918,30 €	202	2
9714 277 10	449,00 €	212	2	9750 278 50	907,70 €	191	2	9781 000 21	95,80 €	199	2
9714 277 80	408,40 €	211	2	9750 279 50	907,70 €	191	2	9783 050 50	628,00 €	192	2
9720 000 11	217,50 €	182	2	9751 274 50	956,80 €	191	2	9783 050 52	628,00 €	192	2
9720 099 13	1.156,00 €	205	2	9751 275 50	956,80 €	191	2	9795 164 00	39,50 €	251	2
9720 274 12	1.552,20 €	203	2	9752 274 50	1.185,30 €	201	2	9797 050 63	794,00 €	158	2
9720 274 13	1.180,10 €	204	2	9752 274 51	1.076,40 €	201	2	9797 050 64	877,50 €	158	2
9720 275 12	1.552,20 €	203	2	9752 275 50	1.185,30 €	201	2	9797 050 65	988,40 €	159	2
9720 275 13	1.180,10 €	204	2	9752 275 51	1.076,40 €	201	2	9797 050 66	1.149,50 €	159	2
9720 278 12	1.707,50 €	203	2	9752 278 50	1.303,30 €	201	2	9797 050 67	749,60 €	157	2
9720 278 13	1.298,50 €	204	2	9752 278 51	1.183,60 €	201	2	9797 050 68	738,60 €	157	2
9720 279 12	1.707,50 €	203	2	9752 279 50	1.303,30 €	201	2	9797 050 81	866,30 €	152	2
9720 279 13	1.298,50 €	204	2	9752 279 51	1.183,60 €	201	2	9797 050 82	944,10 €	152	2
9720 280 13	1.272,00 €	205	2	9754 274 50	828,90 €	181	2	9797 050 83	1.055,10 €	153	2
9721 099 13	1.495,80 €	205	2	9754 274 51	828,90 €	182	2	9797 050 84	1.388,20 €	153	2
9721 274 13	1.462,20 €	204	2	9754 274 52	828,90 €	180	2	9797 050 85	821,80 €	151	2
9721 275 13	1.462,20 €	204	2	9754 274 53	828,90 €	181	2	9797 050 86	799,60 €	151	2
9722 099 13	1.159,20 €	182	2	9754 275 50	828,90 €	181	2	9797 052 63	919,70 €	158	2
9722 274 13	1.159,20 €	183	2	9754 275 51	828,90 €	182	2	9797 052 64	999,40 €	158	2
9722 275 13	1.159,20 €	183	2	9754 275 52	828,90 €	180	2	9797 052 65	1.105,70 €	159	2
9724 274 21	558,00 €	179	2	9754 275 53	828,90 €	181	2	9797 052 66	1.265,30 €	159	2
9724 274 22	558,00 €	179	2	9756 110 00	678,80 €	173	2	9797 052 67	877,30 €	157	2
9724 275 21	558,00 €	179	2	9756 110 01	678,80 €	173	2	9797 052 68	866,60 €	157	2
9724 275 22	558,00 €	179	2	9756 110 02	471,50 €	169	2	9797 052 81	988,80 €	152	2
9725 000 21	85,90 €	179	2	9756 110 03	471,50 €	169	2	9797 052 82	1.058,00 €	152	2
9725 274 21	557,80 €	189	2	9756 110 04	538,80 €	170	2	9797 052 83	1.169,60 €	153	2
9725 275 21	557,80 €	189	2	9756 110 05	538,80 €	170	2	9797 052 84	1.509,90 €	153	2
9725 278 21	610,20 €	189	2	9756 110 06	616,60 €	171	2	9797 052 85	940,90 €	151	2
9725 279 21	610,20 €	189	2	9756 110 07	616,60 €	171	2	9797 052 86	919,70 €	151	2
9728 274 21	675,00 €	199	2	9756 110 08	1.031,10 €	175	2	9897 000 06	176,50 €	57	2
9728 275 21	675,00 €	199	2	9756 110 09	538,80 €	175	2	9897 000 07	204,30 €	60	2
9728 278 21	742,50 €	199	2	9756 110 10	678,80 €	174	2	9897 000 08	200,30 €	58	2
9728 279 21	742,50 €	199	2	9756 110 11	678,80 €	174	2	9897 000 09	242,10 €	65	2
9729 274 21	819,70 €	199	2	9756 110 12	616,60 €	172	2	9897 000 21	232,10 €	62	2
9729 275 21	819,70 €	199	2	9756 110 13	616,60 €	172	2	9897 000 22	238,40 €	64	2
9730 000 31	92,50 €	180	2	9760 000 61	122,70 €	192	2	9897 000 23	279,10 €	66	2
9730 274 30	827,10 €	189	2	9760 274 64	977,00 €	192	2	9897 050 61	3.088,70 €	57	2
9730 274 31	569,30 €	190	2	9760 274 65	977,00 €	193	2	9897 050 62	3.088,70 €	57	2
9730 275 30	827,10 €	189	2	9760 274 70	941,70 €	193	2	9897 050 63	3.328,30 €	58	2
9730 275 31	569,30 €	190	2	9760 275 64	977,00 €	192	2	9897 050 64	3.328,30 €	58	2
9730 278 30	908,80 €	189	2	9760 275 65	977,00 €	193	2	9897 050 65	3.328,30 €	59	2
9730 278 31	626,00 €	190	2	9760 275 70	941,70 €	193	2	9897 050 66	3.328,30 €	59	2

emco bestellnummernverzeichnis

index for order numbers, prices and pages

Artikel	Preis	Seite	PG	Artikel	Preis	Seite	PG	Artikel	Preis	Seite	PG
9897 050 67	3.441,90 €	60	2	9897 060 26	4.489,50 €	66	2	9897 071 09	2.868,50 €	89	2
9897 050 68	3.441,90 €	60	2	9897 060 27	4.489,50 €	66	2	9897 071 10	3.637,80 €	91	2
9897 050 69	3.441,90 €	61	2	9897 060 41	2.697,90 €	59	2	9897 080 01	2.145,00 €	72	2
9897 050 70	3.441,90 €	61	2	9897 060 43	2.811,30 €	61	2	9897 080 02	2.359,00 €	74	2
9897 050 71	3.561,50 €	62	2	9897 060 45	2.931,20 €	63	2	9897 080 03	2.359,00 €	76	2
9897 050 72	3.561,50 €	62	2	9897 060 49	2.811,30 €	61	2	9897 080 04	2.557,70 €	78	2
9897 050 73	3.561,50 €	63	2	9897 060 51	2.931,20 €	63	2	9897 080 05	2.557,70 €	80	2
9897 050 74	3.561,50 €	63	2	9897 060 53	2.697,90 €	59	2	9897 080 06	2.669,80 €	82	2
9897 050 75	3.801,10 €	64	2	9897 070 01	1.818,90 €	72	2	9897 080 07	2.669,80 €	84	2
9897 050 76	3.801,10 €	64	2	9897 070 02	2.032,90 €	74	2	9897 080 08	2.939,80 €	86	2
9897 050 77	3.933,30 €	65	2	9897 070 03	2.032,90 €	76	2	9897 080 09	3.072,30 €	88	2
9897 050 78	3.933,30 €	65	2	9897 070 04	2.231,60 €	78	2	9897 080 10	3.806,00 €	90	2
9897 050 79	5.096,10 €	66	2	9897 070 05	2.231,60 €	80	2	9897 081 01	2.236,70 €	73	2
9897 050 80	5.096,10 €	66	2	9897 070 06	2.343,70 €	82	2	9897 081 02	2.542,40 €	75	2
9897 060 11	2.458,20 €	57	2	9897 070 07	2.343,70 €	84	2	9897 081 03	2.542,40 €	77	2
9897 060 13	2.811,30 €	60	2	9897 070 08	2.613,70 €	86	2	9897 081 04	2.674,90 €	79	2
9897 060 14	3.303,10 €	65	2	9897 070 09	2.746,20 €	88	2	9897 081 05	2.674,90 €	81	2
9897 060 16	2.458,20 €	57	2	9897 070 10	3.479,90 €	90	2	9897 081 06	2.776,80 €	83	2
9897 060 17	2.811,30 €	60	2	9897 071 01	1.910,60 €	73	2	9897 081 07	2.776,80 €	85	2
9897 060 19	3.303,10 €	65	2	9897 071 02	2.216,30 €	75	2	9897 081 08	3.072,30 €	87	2
9897 060 20	2.697,90 €	58	2	9897 071 03	2.216,30 €	77	2	9897 081 09	3.194,60 €	89	2
9897 060 21	2.931,20 €	62	2	9897 071 04	2.348,80 €	79	2	9897 081 10	3.963,90 €	91	2
9897 060 22	3.170,60 €	64	2	9897 071 05	2.348,80 €	81	2				
9897 060 23	2.697,90 €	58	2	9897 071 06	2.450,70 €	83	2				
9897 060 24	2.931,20 €	62	2	9897 071 07	2.450,70 €	85	2				
9897 060 25	3.170,60 €	64	2	9897 071 08	2.746,20 €	87	2				

emco touch 450



emcotouch, bestehend aus:

Waschtisch (Mineralguss) 450 mm, mit **Türgriff rechts oder links**, Seitenwände und Fronttür aus Glas schwarz oder optiwhite. **Wasserauslauf** in die Spiegelfläche integriert, Mengen- und Temperatursteuerung über Dreh-Kipphebel auf der Waschtischplatte.

Luftsprudler: Ø 16,5 mm

Messingkartusche mit keramischen Scheiben,

Ablaufgarnitur 1 1/4",

Durchfluss: 7 l/min

Spiegelfläche mit umlaufender LED-Beleuchtung

emco light system. Funktionen: Ein/Aus, Lichtstärke, Lichtfarbe (2.700 bis 6.500 K), Szenenauswahl (Cosmetic, Energizing, Relaxing). 2 Touch-Sensoren. Vernetzung verschiedener Lichtquellen über Bluetooth. Detailinformationen zum emco light system unter www.emco-bath.com.

Umlaufender Aluminiumrahmen

in klassischer, puristischer oder schmaler Ausführung (wahlweise verchromt oder schwarz-hochglanz lackiert)

emcotouch, consisting of:

Washbasin (mineral cast) 450 mm, with **door handle on right or left**, side walls and front door made from glass, black or optiwhite. **Water outlet** integrated into the mirror area, quantity and temperature control by means of pivoting/rocker lever on the washbasin countertop.

Aerator: Ø 16.5 mm

Brass cartridge with ceramic discs,

drain fitting 1 1/4",

flow: 7 l/min

Mirror area with surrounding LED lighting

emco light system. Functions: On/Off, luminous intensity, light color (2.700 to 6.500 K) and scene (Cosmetic, Energizing, Relaxing). 2 Touch-Sensors. Connection of different light sources via Bluetooth. For detailed information about emco light system please check www.emco-bath.com.

Surrounding aluminium frame

in classic, puristic or slim design (option of chrome-plated or varnished in high-gloss black)

Die Montagepauschale enthält folgende Leistungen:

- Organisationspauschale
(Koordination Termine, Warenlieferung, Kommunikation)
- Prüfung des Montageorts hinsichtlich Wandbeschaffenheit, Wasser- und Elektroanschluss*
- Vorbereitung, Vermaßung, Produktmontage inklusive Wasser- und Elektroanschluss
- Materialpauschale für Werkzeuge und Verschleißprodukte (z.B. für Diamantbohrer)
- Trennung und Entsorgung der Verpackungsmaterialien
- Endreinigung des Montageortes
- Übergabe an den Endkunden

Montagepreis: 325,00 € (zzgl. der gesetzlichen MWSt)

- Die Verlegung von Strom- und/oder Wasserleitungen übernehmen wir nicht. Diese müssen entsprechend den Vorgaben unserer Montageanleitung durch Fachhandwerker im Vorfeld der Montage erfolgen.

Sonstiges:

- Alle Preise verstehen sich zzgl. der gesetzlichen MWSt.
- Alle Preise gelten für eine Einzelmontage.
- Der Montageauftrag erfolgt durch den Fachgroßhandel.
- Die Anlieferung des Produktes erfolgt durch den Fachgroßhandel.

* Voraussetzungen für den elektrischen Anschluss:

Stromkabel an geeigneter Stelle
Stromkabel zum Anklemmen vorbereitet

Voraussetzungen für den Wasseranschluss:

Zu- und Abwasserleitung an geeigneter Stelle
Zuwasserleitungen mit Eckventil vorbereitet
Geruchsstopfen für Abwasserleitung vorhanden

The installation charge includes the following components:

- Handling charge
(coordination of date and delivery of goods, communication)
- Inspection of the installation area regarding wall consistence, water and electrical connection
- Preparation, dimensioning, installation including water and electrical connection
- Material charge for tools and items for installation (e.g. diamond drill)
- Separation and disposal of packing material
- Cleaning of the installation area
- Handover to the customer

Installation charge: 325,00 € (excluding VAT)

- We do not install electrical and/or water connection. This has to be implemented according to our mounting instruction by a professional installer in advance.

Miscellaneous:

- All prices excluding VAT
- All prices valid for single installation only
- Installation order to be arranged by the wholesaler
- Delivery of the products to be arranged by the wholesaler

* Requirements for electrical connection:

Electric cable at appropriate place
Electric cable ready for connection

Requirements for water connection:

Water connection at appropriate place
Water connection prepared with angle valve
Siphon for waste water connection available

emco touch 450 classic

PG



emco touch 450 classic

mit emco light system

Waschtisch (Mineralguss) 450 mm, Seitenwände und Tür aus Glas optiwhite. Wasserauslauf in die Spiegelfläche integriert, Mengen- und Temperatursteuerung über Dreh- Kipphebel auf der Waschtischplatte. Luftsprudler: Ø 16,5 mm Messingkartusche mit keramischen Scheiben, Ablaufgarnitur 1 1/4“, Durchfluss: 7 l/min, Spiegelfläche mit umlaufender LED-Beleuchtung. Zwei Touch-Sensoren. Umlaufender Aluminiumrahmen in klassischer Ausführung (wahlweise galvanisch verchromt oder schwarz- hochglanz lackiert)

emco touch 450 classic

with emco light system

Washbasin (mineral cast) 450 mm, side walls and front door made from glass optiwhite. Water outlet integrated into the mirror area, quantity and temperature control by means of pivoting/rocker lever on the washbasin countertop. Aerator: Ø 16.5 mm Brass cartridge with ceramic discs, drain fitting 1 1/4“, flow: 7 l/min. Mirror area with surrounding LED lighting. Two touch-sensors. Surrounding aluminium frame in classic design (option of chrome-plated or varnished in high-gloss black)



Türgriff rechts

door handle right

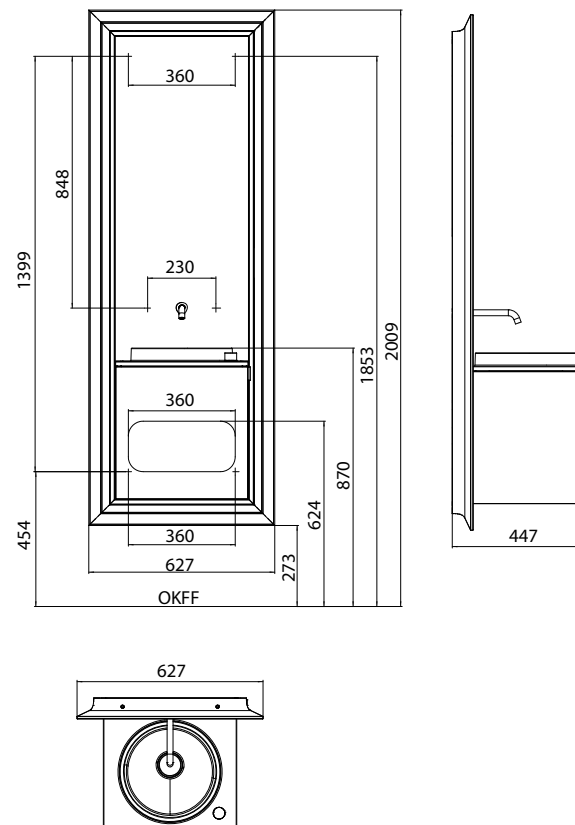
chrom/optiwhite	9550 278 00	4.200,00 €	2
chrome/optiwhite			
schwarz/optiwhite	9550 293 00	4.200,00 €	2
black/optiwhite			

Türgriff links

door handle left

chrom/optiwhite	9550 278 01	4.200,00 €	2
chrome/optiwhite			
schwarz/optiwhite	9550 293 01	4.200,00 €	2
black/optiwhite			

Handtuchhalter	9547 001 33	148,40 €	2
Towel holder, chrome			



emco touch 450 classic

PG



emco touch 450 classic

mit emco light system

Waschtisch (Mineralguss) 450 mm, Seitenwände und Tür aus Glas schwarz. Wasserauslauf in die Spiegelfläche integriert, Mengen- und Temperatursteuerung über Dreh-Kipphebel auf der Waschtischplatte. Luftsprudler: Ø 16,5 mm
Messingkartusche mit keramischen Scheiben, Ablaufgarnitur 1 1/4", Durchfluss: 7 l/min, Spiegelfläche mit umlaufender LED-Beleuchtung. Zwei Touch-Sensoren. Umlaufender Aluminiumrahmen in klassischer Ausführung (wahlweise galvanisch verchromt oder schwarz- hochglanz lackiert)

emco touch 450 classic

with emco light system

Washbasin (mineral cast) 450 mm, side walls and front door made from black glass. Water outlet integrated into the mirror area, quantity and temperature control by means of pivoting/rocker lever on the washbasin countertop. Aerator: Ø 16.5 mm Brass cartridge with ceramic discs, drain fitting 1 1/4", flow: 7 l/min. Mirror area with surrounding LED lighting. Two touch-sensors. Surrounding aluminium frame in classic design (option of chrome-plated or varnished in high-gloss black)

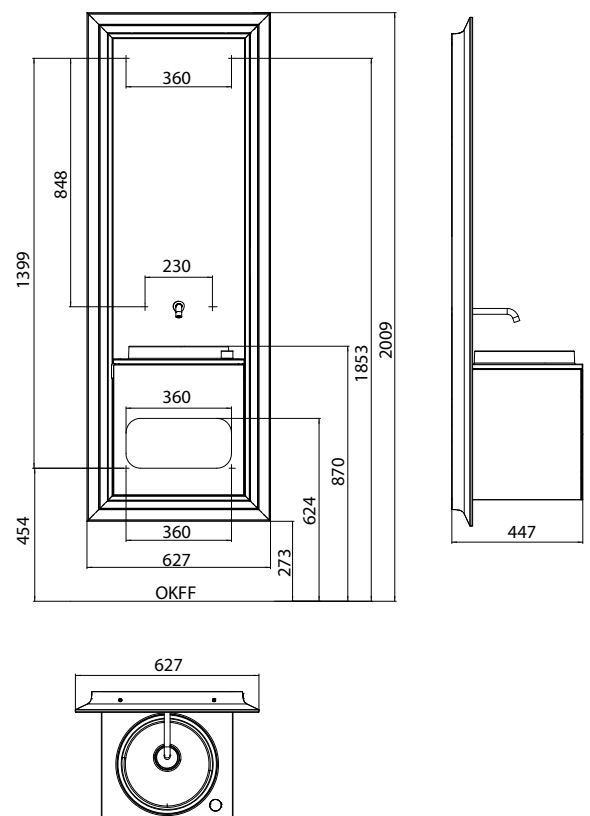
**Türgriff rechts****door handle right**

chrom/schwarz	9550 279 00	4.200,00 €	2
chrome/black			
schwarz/schwarz	9550 294 00	4.200,00 €	2
black/black			

Türgriff links**door handle left**

chrom/schwarz	9550 279 01	4.200,00 €	2
chrome/black			
schwarz/schwarz	9550 294 01	4.200,00 €	2
black/black			

Handtuchhalter	9547 001 33	148,40 €	2
Towel holder, chrome			



emco touch 450 pure

PG



emco touch 450 pure

mit emco light system

Waschtisch (Mineralguss) 450 mm, Seitenwände und Tür aus Glas optiwhite. Wasserauslauf in die Spiegelfläche integriert, Mengen- und Temperatursteuerung über Dreh- Kipphebel auf der Waschtischplatte. Luftsprudler: Ø 16,5 mm Messingkartusche mit keramischen Scheiben, Ablaufgarnitur 1 1/4“, Durchfluss: 7 l/min, Spiegelfläche mit umlaufender LED-Beleuchtung. Zwei Touch-Sensoren. Umlaufender Aluminiumrahmen in puristischer Ausführung (wahlweise galvanisch verchromt oder schwarz- hochglanz lackiert)

emco touch 450 pure

with emco light system

Washbasin (mineral cast) 450 mm, side walls and front door made from glass optiwhite. Water outlet integrated into the mirror area, quantity and temperature control by means of pivoting/rocker lever on the washbasin countertop. Aerator: Ø 16.5 mm Brass cartridge with ceramic discs, drain fitting 1 1/4“, flow: 7 l/min. Mirror area with surrounding LED lightin. Two touch-sensors. Surrounding aluminium frame in puristic design (option of chrome-plated or varnished in high-gloss black)



Türgriff rechts

door handle right

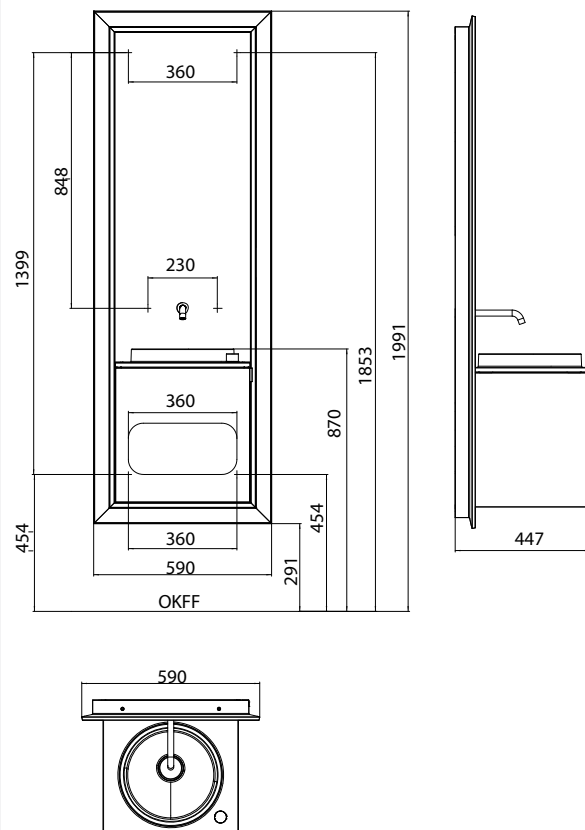
chrom/optiwhite	9551 278 00	4.200,00 €	2
chrome/optiwhite			
schwarz/optiwhite	9551 293 00	4.200,00 €	2
black/optiwhite			

Türgriff links

door handle left

chrom/optiwhite	9551 278 01	4.200,00 €	2
chrome/optiwhite			
schwarz/optiwhite	9551 293 01	4.200,00 €	2
black/optiwhite			

Handtuchhalter	9547 001 33	148,40 €	2
Towel holder, chrome			



emco touch 450 pure

PG



emco touch 450 pure

mit emco light system

Waschtisch (Mineralguss) 450 mm, Seitenwände und Tür aus Glas schwarz. Wasserauslauf in die Spiegelfläche integriert, Mengen- und Temperatursteuerung über Dreh-Kipphebel auf der Waschtischplatte. Luftsprudler: Ø 16,5 mm
Messingkartusche mit keramischen Scheiben, Ablaufgarnitur 1 1/4", Durchfluss: 7 l/min, Spiegelfläche mit umlaufender LED-Beleuchtung. Zwei Touch-Sensoren. Umlaufender Aluminiumrahmen in puristischer Ausführung (wahlweise galvanisch verchromt oder schwarz- hochglanz lackiert)

emco touch 450 pure

with emco light system

Washbasin (mineral cast) 450 mm, side walls and front door made from black glass. Water outlet integrated into the mirror area, quantity and temperature control by means of pivoting/rocker lever on the washbasin countertop. Aerator: Ø 16.5 mm Brass cartridge with ceramic discs, drain fitting 1 1/4", flow: 7 l/min. Mirror area with surrounding LED lighting. Two touch-sensors. Surrounding aluminium frame in puristic design (option of chrome-plated or varnished in high-gloss black)

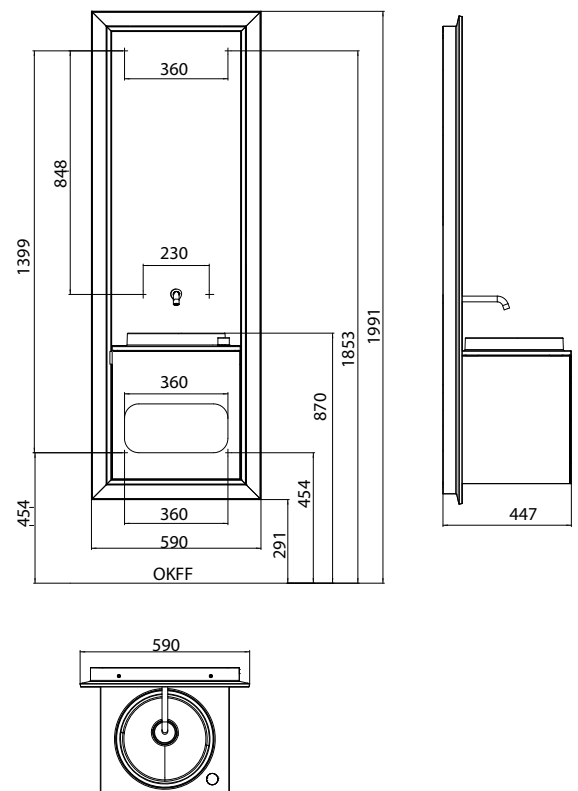
**Türgriff rechts****door handle right**

chrom/schwarz	9551 279 00	4.200,00 €	2
chrome/black			
schwarz/schwarz	9551 294 00	4.200,00 €	2
black/black			

Türgriff links**door handle left**

chrom/schwarz	9551 279 01	4.200,00 €	2
chrome/black			
schwarz/schwarz	9551 294 01	4.200,00 €	2
black/black			

Handtuchhalter	9547 001 33	148,40 €	2
Towel holder, chrome			



emco touch 450 slim

PG



emco touch 450 slim

mit emco light system

Waschtisch (Mineralguss) 450 mm, Seitenwände und Tür aus Glas optiwhite. Wasserauslauf in die Spiegelfläche integriert, Mengen- und Temperatursteuerung über Dreh- Kipphebel auf der Waschtischplatte. Luftsprudler: Ø 16,5 mm Messingkartusche mit keramischen Scheiben, Ablaufgarnitur 1 1/4“, Durchfluss: 7 l/min, Spiegelfläche mit umlaufender LED-Beleuchtung. Zwei Touch-Sensoren. Umlaufender Aluminiumrahmen in schmäler Ausführung (wahlweise galvanisch verchromt oder schwarz- hochglanz lackiert)

emco touch 450 slim

with emco light system

Washbasin (mineral cast) 450 mm, side walls and front door made from glass optiwhite. Water outlet integrated into the mirror area, quantity and temperature control by means of pivoting/rocker lever on the washbasin countertop. Aerator: Ø 16.5 mm Brass cartridge with ceramic discs, drain fitting 1 1/4“, flow: 7 l/min. Mirror area with surrounding LED lighting. Two touch-sensors. Surrounding aluminium frame in slim design (option of chrome-plated or varnished in high-gloss black)



Türgriff rechts

door handle right

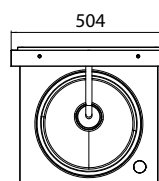
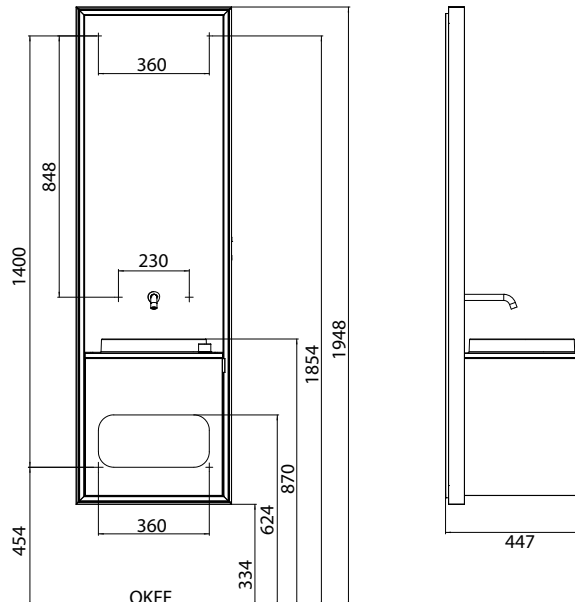
chrom/optiwhite	9552 278 00	4.200,00 €	2
chrome/optiwhite			
schwarz/optiwhite	9552 293 00	4.200,00 €	2
black/optiwhite			

Türgriff links

door handle left

chrom/optiwhite	9552 278 01	4.200,00 €	2
chrome/optiwhite			
schwarz/optiwhite	9552 293 01	4.200,00 €	2
black/optiwhite			

Handtuchhalter	9547 001 33	148,40 €	2
Towel holder, chrome			



emco touch 450 slim

PG



emco touch 450 classic
mit emco light system

Waschtisch (Mineralguss) 450 mm, Seitenwände und Tür aus Glas schwarz. Wasserauslauf in die Spiegelfläche integriert, Mengen- und Temperatursteuerung über Dreh-Kipphebel auf der Waschtischplatte. Luftsprudler: Ø 16,5 mm
Messingkartusche mit keramischen Scheiben, Ablaufgarnitur 1 1/4", Durchfluss: 7 l/min, Spiegelfläche mit umlaufender LED-Beleuchtung. Zwei Touch-Sensoren. Umlaufender Aluminiumrahmen in schmaler Ausführung (wahlweise galvanisch verchromt oder schwarz- hochglanz lackiert)

emco touch 450 classic
with emco light system

Washbasin (mineral cast) 450 mm, side walls and front door made from black glass. Water outlet integrated into the mirror area, quantity and temperature control by means of pivoting/rocker lever on the washbasin countertop. Aerator: Ø 16.5 mm Brass cartridge with ceramic discs, drain fitting 1 1/4", flow: 7 l/min. Mirror area with surrounding LED lighting. Two touch-sensors. Surrounding aluminium frame in slim design (option of chrome-plated or varnished in high-gloss black)



Türgriff rechts

door handle right

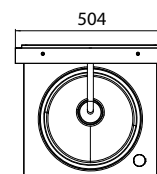
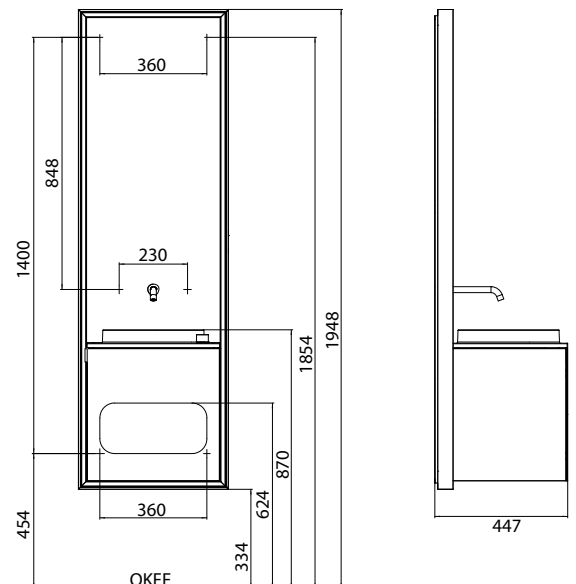
chrom/schwarz	9552 279 00	4.200,00 €	2
chrome/black			
schwarz/schwarz	9552 294 00	4.200,00 €	2
black/black			

Türgriff links

door handle left

chrom/schwarz	9552 279 01	4.200,00 €	2
chrome/black			
schwarz/schwarz	9552 294 01	4.200,00 €	2
black/black			

Handtuchhalter	9547 001 33	148,40 €	2
Towel holder, chrome			



emco touch 450

PG

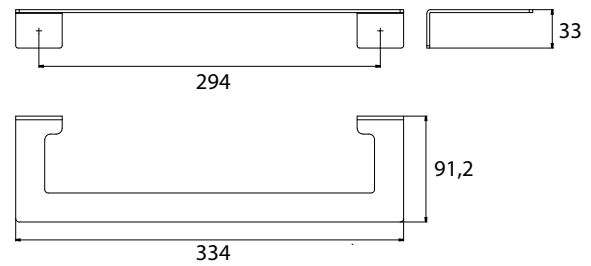


Handtuchhalter emco touch 450
(für links- und rechtsseitige Montage)
334 mm
towel holder for emco touch 450
(right- and left mounting)
334 mm

chrom
chrome

9547 001 33

148,40 € 2



emco touch 600



emcotouch, bestehend aus:

Waschtisch (Mineralguss) 600 mm, **mit emco light system**

mit Auszug, Seitenwände und Front aus Glas schwarz oder optiwhite.

Wasserauslauf in die Spiegelfläche integriert, Mengen- und Temperatursteuerung über Dreh-Kipphebel auf der Waschtischplatte. Luftsprudler: Ø 16,5 mm

Messingkartusche mit keramischen Scheiben,

Ablaufgarnitur 1 1/4",

Durchfluss: 7 l/min

Spiegelfläche mit umlaufender LED-Beleuchtung und

emco light system. Funktionen: Ein/Aus, Lichtstärke, Lichtfarbe (2.700 bis 6.500 K), Szenenauswahl (Cosmetic, Energizing, Relaxing). 2 Touch-Sensoren. Vernetzung verschiedener Lichtquellen über Bluetooth. Detailinformationen zum emco light system unter www.emco-bath.com.

Beheizte Spiegelfläche (B x H: 500 x 700 mm) für eine beschlagfreie Spiegelfläche (abschaltbar).

Umlaufender Aluminiumrahmen

in klassischer oder puristischer Ausführung (wahlweise galvanisch verchromt oder schwarz-hochglanz lackiert)

emcotouch, composed of:

vanity unit (mineral cast) 600 mm, **with emco light system** with drawer, side and front panels made of black or optiwhite.

Water outlet integrated in the mirror, volume and temperature control by means of pivoting/rocker lever on washbasin countertop.

Aerator: Ø 16,5 mm,

brass cartridge with ceramic discs,

drain fitting 1 1/4",

flow: 7 l/min

Mirror area with surrounding LED lighting and emco light system.

Functions: On/Off, luminous intensity, light color (2.700 to 6.500 K) and scene (Cosmetic, Energizing, Relaxing). 2 Touch-Sensors. Connection of different light sources via Bluetooth. For detailed information about emco light system please check www.emco-bath.com.

Heated mirror area (W x H: 500 x 700 mm) to avoid misted mirror (detachable)

Surrounding aluminium frame

in classic, puristic or slim design (chrome-plated or varnished in high-gloss black)

Die Montagepauschale enthält folgende Leistungen:

- Organisationspauschale (Koordination Termine, Warenlieferung, Kommunikation)
- Prüfung des Montageorts hinsichtlich Wandbeschaffenheit, Wasser- und Elektroanschluss*
- Vorbereitung, Vermaßung, Produktmontage inklusive Wasser- und Elektroanschluss
- Materialpauschale für Werkzeuge und Verschleißprodukte (z.B. für Diamantbohrer)
- Trennung und Entsorgung der Verpackungsmaterialien
- Endreinigung des Montageortes
- Übergabe an den Endkunden

Montagepreis: 325,00 € (zzgl. der gesetzlichen MWSt)

- Die Verlegung von Strom- und/oder Wasserleitungen übernehmen wir nicht. Diese müssen entsprechend den Vorgaben unserer Montageanleitung durch Fachhandwerker im Vorfeld der Montage erfolgen.

Sonstiges:

- Alle Preise verstehen sich zzgl. der gesetzlichen MWSt.
- Alle Preise gelten für eine Einzelmontage.
- Der Montageauftrag erfolgt durch den Fachgroßhandel.
- Die Anlieferung des Produktes erfolgt durch den Fachgroßhandel.
- **Der Montageservice wird nur in Deutschland und in Österreich angeboten.**

* Voraussetzungen für den elektrischen Anschluss:

Stromkabel an geeigneter Stelle
Stromkabel zum Anklemmen vorbereitet

Voraussetzungen für den Wasseranschluss:

Zu- und Abwasserleitung an geeigneter Stelle
Zuwasserleitungen mit Eckventil vorbereitet

The installation charge includes the following components:

- Handling charge (coordination of date and delivery of goods, communication)
- Inspection of the installation area regarding wall consistence, water and electrical connection
- Preparation, dimensioning, installation including water and electrical connection
- Material charge for tools and items for installation (e.g. diamond drill)
- Separation and disposal of packing material
- Cleaning of the installation area
- Handover to the customer

Installation charge: 325,00 € (excluding VAT)

- We do not install electrical and/or water connection. This has to be implemented according to our mounting instruction by a professional installer in advance.

Miscellaneous:

- All prices excluding VAT
- All prices valid for single installation only
- Installation order to be arranged by the wholesaler
- Delivery of the products to be arranged by the wholesaler
- **The installation service is only available in Germany and in Austria.**

* Requirements for electrical connection:

Electric cable at appropriate place
Electric cable ready for connection

Requirements for water connection:

Water connection at appropriate place
Water connection prepared with angle valve

emco touch 600 classic

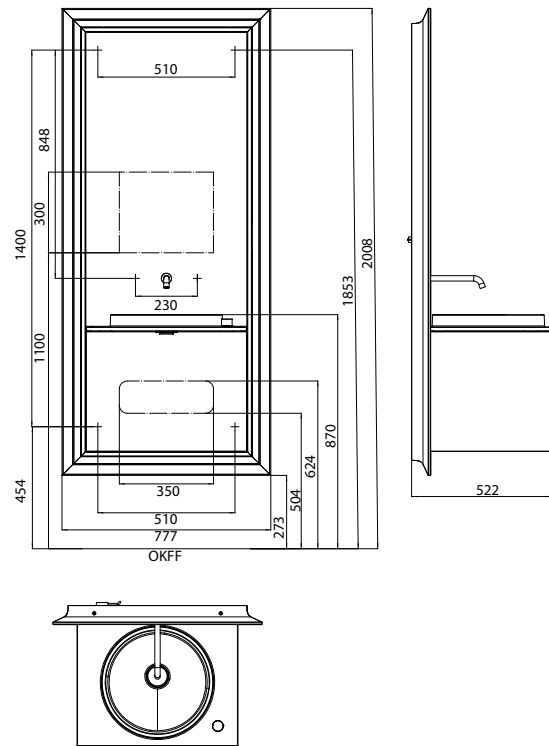


emco touch 600 classic
mit emco light system
Waschtisch (Mineralguss) 600 mm, mit Auszug. Seitenwände und Front aus Glas, optiwhite.
Wasserauslauf in die Spiegelfläche integriert, Mengen- und Temperatursteuerung über Dreh-Kipphebel auf der Waschtischplatte. Luftsprudler: Ø 16,5 mm
 Messingkartusche mit keramischen Scheiben, Ablaufgarnitur 1 1/4", Durchfluss: 7 l/min
Spiegelfläche mit umlaufender LED-Beleuchtung. Zwei Touch-Sensoren.
Mit beheizter Spiegelfläche.
Umlaufender Aluminiumrahmen in klassischer Ausführung (wahlweise galvanisch verchromt oder schwarz-hochglanz lackiert).

emco touch 600 classic
with emco light system
Vanity unit (mineral cast) 600 mm, with **drawer**, side and front panels made of optiwhite glass. **Water outlet** integrated in the mirror, volume and temperature control by means of pivoting/rocker lever on washbasin countertop.
 Aerator: Ø 16,5 mm, brass cartridge with ceramic discs, drain fitting 1 1/4", flow: 7 l/min
Mirror area with surrounding LED lighting. Two touch-sensors.
With heated dimester pad.
Surrounding aluminium frame in classic design (chrome-plated or varnished in high-gloss black).



chrom/optiwhite	9553 278 00	5.950,00 €	2
chrome/optiwhite			
schwarz/optiwhite	9553 293 00	5.950,00 €	2
black/optiwhite			
Handtuchhalter	9541 001 38	161,70 €	2
Towel holder, chrome			



emco touch 600 classic

PG

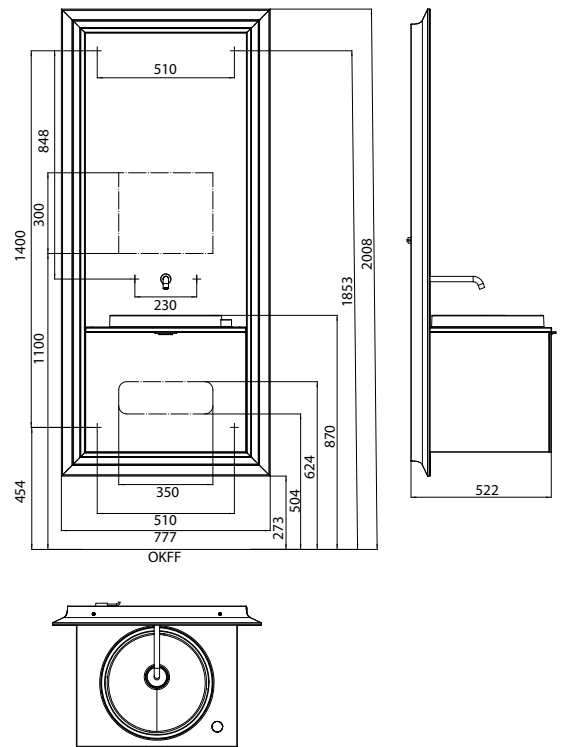


emco touch 600 classic
mit emco light system
Waschtisch (Mineralguss) 600 mm, mit Auszug. Seitenwände und Front aus Glas, schwarz.
Wasserauslauf in die Spiegelfläche integriert, Mengen- und Temperatursteuerung über Dreh-Kipphebel auf der Waschtischplatte. Luftsprudler: Ø 16,5 mm
 Messingkartusche mit keramischen Scheiben, Ablaufgarnitur 1 1/4", Durchfluss: 7 l/min
Spiegelfläche mit umlaufender LED-Beleuchtung. Zwei Touch-Sensoren.
Mit beheizter Spiegelfläche.
Umlaufender Aluminiumrahmen in klassischer Ausführung (wahlweise galvanisch verchromt oder schwarz-hochglanz lackiert).

chrom/schwarz	9553 279 00	5.950,00 €	2
chrome/black			
schwarz/schwarz	9553 294 00	5.950,00 €	2
black/black			
Handtuchhalter	9541 001 38	161,70 €	2
Towel holder, chrome			



emco touch 600 classic
with emco light system
Vanity unit (mineral cast) 600 mm, with **drawer**, side and front panels made of black glass. **Water outlet** integrated in the mirror, volume and temperature control by means of pivoting/rocker lever on washbasin countertop. Aerator: Ø 16,5 mm, brass cartridge with ceramic discs, drain fitting 1 1/4", flow: 7 l/min
Mirror area with surrounding LED lighting. Two touch-sensors.
With heated dimester pad.
Surrounding aluminium frame in classic design (chrome-plated or varnished in high-gloss black).



emco touch 600 pure

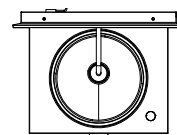
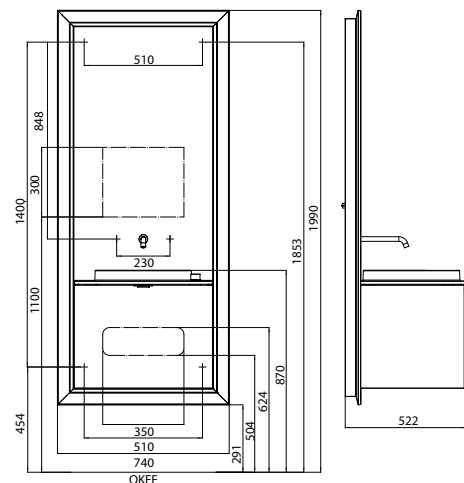
PG



emco touch 600 pure
mit emco light system
Waschtisch (Mineralguss) 600 mm, mit Auszug. Seitenwände und Front aus Glas, optiwhite.
Wasserauslauf in die Spiegelfläche integriert, Mengen- und Temperatursteuerung über Dreh-Kipphebel auf der Waschtischplatte. Luftsprudler: Ø 16,5 mm
 Messingkartusche mit keramischen Scheiben, Ablaufgarnitur 1 1/4", Durchfluss: 7 l/min
Spiegelfläche mit umlaufender LED-Beleuchtung. Zwei Touch-Sensoren.
Mit beheizter Spiegelfläche.
Umlaufender Aluminiumrahmen in puristischer Ausführung (wahlweise galvanisch verchromt oder schwarz-hochglanz lackiert).

chrom/optiwhite	9554 278 00	5.950,00 €	2
chrome/optiwhite			
schwarz/optiwhite	9554 293 00	5.950,00 €	2
black/optiwhite			
Handtuchhalter	9541 001 38	161,70 €	2
Towel holder, chrome			

emco touch 600 pure
with emco light system
Vanity unit (mineral cast) 600 mm, with **drawer**, side and front panels made of optiwhite glass. **Water outlet** integrated in the mirror, volume and temperature control by means of pivoting/rocker lever on washbasin countertop.
 Aerator: Ø 16,5 mm, brass cartridge with ceramic discs, drain fitting 1 1/4", flow: 7 l/min
Mirror area with surrounding LED lighting. Two touch-sensors.
With heated dimester pad.
Surrounding aluminium frame in puristic design (chrome-plated or varnished in high-gloss black).



emco touch 600 pure

PG

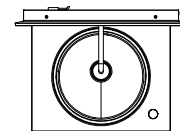
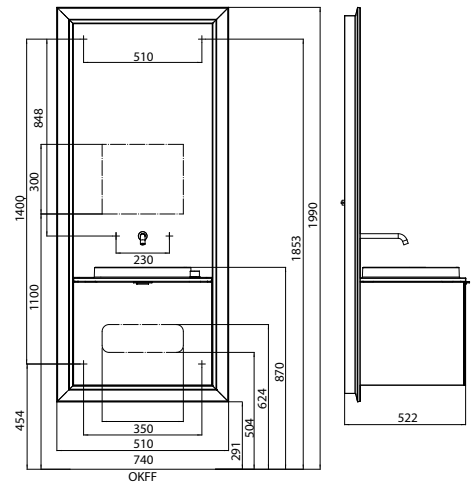


emco touch 600 pure
mit emco light system
Waschtisch (Mineralguss) 600 mm, mit Auszug. Seitenwände und Front aus Glas, schwarz.
Wasserauslauf in die Spiegelfläche integriert, Mengen- und Temperatursteuerung über Dreh-Kipphebel auf der Waschtischplatte. Luftsprudler: Ø 16,5 mm
 Messingkartusche mit keramischen Scheiben, Ablaufgarnitur 1 1/4", Durchfluss: 7 l/min
Spiegelfläche mit umlaufender LED-Beleuchtung. Zwei Touch-Sensoren.
Mit beheizter Spiegelfläche.
Umlaufender Aluminiumrahmen in puristischer Ausführung (wahlweise galvanisch verchromt oder schwarz-hochglanz lackiert).

chrom/schwarz	9554 279 00	5.950,00 €	2
chrome/black			
schwarz/schwarz	9554 294 00	5.950,00 €	2
black/black			
Handtuchhalter	9541 001 38	161,70 €	2
Towel holder, chrome			



emco touch 600 pure
with emco light system
Vanity unit (mineral cast) 600 mm, with **drawer**, side and front panels made of black glass. **Water outlet** integrated in the mirror, volume and temperature control by means of pivoting/rocker lever on washbasin countertop. Aerator: Ø 16,5 mm, brass cartridge with ceramic discs, drain fitting 1 1/4", flow: 7 l/min
Mirror area with surrounding LED lighting. Two touch-sensors.
With heated dimester pad.
Surrounding aluminium frame in puristic design (chrome-plated or varnished in high-gloss black).



emco touch 600 slim

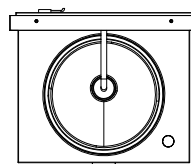
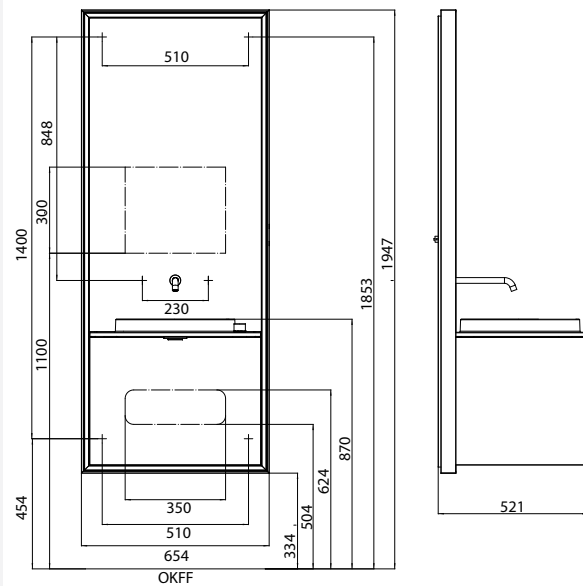
PG



emco touch 600 slim
mit emco light system
Waschtisch (Mineralguss) 600 mm, mit Auszug. Seitenwände und Front aus Glas, optiwhite.
Wasserauslauf in die Spiegelfläche integriert, Mengen- und Temperatursteuerung über Dreh-Kipphebel auf der Waschtischplatte. Luftsprudler: Ø 16,5 mm
 Messingkartusche mit keramischen Scheiben, Ablaufgarnitur 1 1/4", Durchfluss: 7 l/min
Spiegelfläche mit umlaufender LED-Beleuchtung. Zwei Touch-Sensoren.
Mit beheizter Spiegelfläche.
Umlaufender Aluminiumrahmen in schmaler Ausführung (wahlweise galvanisch verchromt oder schwarz-hochglanz lackiert).

chrom/optiwhite	9555 278 00	5.950,00 €	2
chrome/optiwhite			
schwarz/optiwhite	9555 293 00	5.950,00 €	2
black/optiwhite			
Handtuchhalter	9541 001 38	161,70 €	2
Towel holder, chrome			

emco touch 600 slim
with emco light system
Vanity unit (mineral cast) 600 mm, with **drawer**, side and front panels made of optiwhite glass. **Water outlet** integrated in the mirror, volume and temperature control by means of pivoting/rocker lever on washbasin countertop. Aerator: Ø 16,5 mm, brass cartridge with ceramic discs, drain fitting 1 1/4", flow: 7 l/min
Mirror area with surrounding LED lighting. Two touch-sensors.
With heated dimester pad.
Surrounding aluminium frame in slim design (chrome-plated or varnished in high-gloss black).



emco touch 600 slim

PG

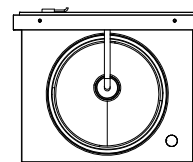
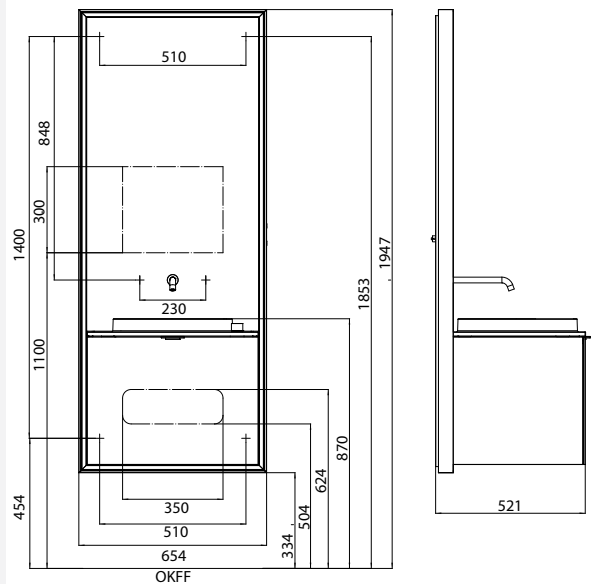


emco touch 600 slim
mit emco light system
Waschtisch (Mineralguss) 600 mm, mit Auszug. Seitenwände und Front aus Glas, schwarz.
Wasserauslauf in die Spiegelfläche integriert, Mengen- und Temperatursteuerung über Dreh-Kipphebel auf der Waschtischplatte. Luftsprudler: Ø 16,5 mm
 Messingkartusche mit keramischen Scheiben, Ablaufgarnitur 1 1/4", Durchfluss: 7 l/min
Spiegelfläche mit umlaufender LED-Beleuchtung. Zwei Touch-Sensoren.
Mit beheizter Spiegelfläche.
Umlaufender Aluminiumrahmen in schmäler Ausführung (wahlweise galvanisch verchromt oder schwarz-hochglanz lackiert).

chrom/schwarz	9555 279 00	5.950,00 €	2
chrome/black			
schwarz/schwarz	9555 294 00	5.950,00 €	2
black/black			
Handtuchhalter	9541 001 38	161,70 €	2
Towel holder, chrome			



emco touch 600 slim
with emco light system
Vanity unit (mineral cast) 600 mm, with **drawer**, side and front panels made of black glass. **Water outlet** integrated in the mirror, volume and temperature control by means of pivoting/rocker lever on washbasin countertop. Aerator: Ø 16,5 mm, brass cartridge with ceramic discs, drain fitting 1 1/4", flow: 7 l/min
Mirror area with surrounding LED lighting. Two touch-sensors.
With heated dimester pad.
Surrounding aluminium frame in slim design (chrome-plated or varnished in high-gloss black).



emco touch 600

Design: Nexus Product Design

PG



Handtuchhalter emco touch 600
(für links- und rechtsseitige Montage)
towel holder for emco touch (right- and
left mounting)

chrom
chrome

9541 001 38

161,70 € 2



emco **waschtische**
emco **vanity units**

EMCO

Waschtisch

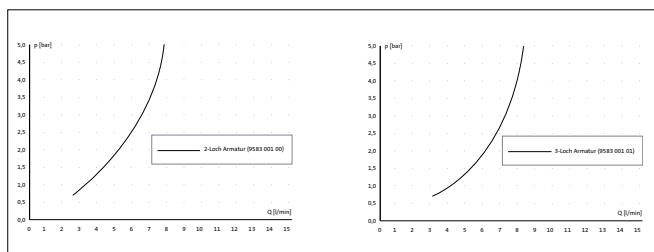
- aus Mineralguss mit rundem Ablauf und passender Ablaufhaube aus Mineralguss.
- wahlweise mit oder ohne Armaturenbohrung(en)
- ohne Überlauf (nicht staubar). Geberit Clou-geeignet - nur in Verbindung mit 1-Loch-Waschtischarmaturen inklusive Zugstange in Verbindung mit dem Geberit Clou-System (261.535.00.1) und einem Raumsparshon (z. B. Viega 704292).
- Alle Waschtische sind perfekt abgestimmt auf die passenden emco-Waschtischunterschränke.

Waschtischunterschränke

- Holzkonstruktionen mit hochwertiger Glasfront in 2 Ausführungen (RAL 9003 optiwhite oder RAL 9005 schwarz) und Metallgriff, chrom. Die Glasfronten sind farblich abgestimmt auf die emco Asis-Module.
- Seitenteile aus MDF-Lackfronten in schwarz oder weiss, hochglanz
- Passende Mineralgussbecken in vier Ausführungen (ohne Hahnloch, mit 1, 2 oder 3 Hahnlöchern) und fünf Breiten (400, 600, 800, 1.000 und 1.200 mm).
- 400 mm-Ausführung mit Tür (Türanschlag links oder rechts)
- 600 - 1.200 mm-Ausführungen mit großem Auszug
- Lieferung ohne Ordnungssystem. Ordnungssystem ist optional erhältlich.

Armaturen

- 2- oder 3-Loch Waschtischarmatur mit Mengen- und Temperatursteuerung über Dreh-Kipphebel auf der Waschtischplatte. Dreh-Kipphebel und Auslauf lassen sich flexibel anordnen.
- Ausladung: 180 mm
- Anschlussgröße: DN 15
- flexible Anschlusschläuche, 600 mm, M8 x 0,75, G 3/8"
- Luftsprudler: Ø 16,5 mm
- hochwertige Messingkartusche mit keramischen Scheiben
- Ablaufgarnitur 1 1/4",
- Durchflussmenge: 7 l/min
- Durchflussdiagramm



Sonstiges

- Alle Produkte werden inklusive passendem Befestigungsmaterial und ausführlicher Montage- und Bedienungsanleitung geliefert.

Washstand

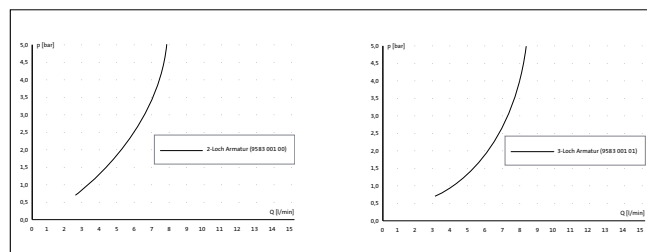
- cast mineral with a round drain and matching cast mineral drain cap.
- available with or without hole(s) for fittings
- without overflow (drain cannot be closed) Suitable for use with the Geberit Clou system but only in conjunction one-hole washstand fittings with lever actuation, with the Geberit Clou system (261.535.00.1) and a space-saving odour trap (e.g. Viega 704292).
- All washstands are designed to perfectly match the appropriate emco washstand base units.

Washstand base units

- Wooden construction with high-quality glass front in 2 designs (RAL 9003 optiwhite or RAL 9005 black) and metal handle, chrome. The glass fronts are colour-coordinated with the emco asis modules.
- Side panels are made of veneered MFD in black, white or gloss
- Matching cast mineral basin in four designs (without tap hole, with 1, 2 or 3 tap holes) and five widths (400, 600, 800, 1,000, 1,200 mm).
- 400 mm versions with door (door hinge on left or right)
- 600 - 1,200 mm versions with large drawer
- Supplied without organiser – available as an option.

Fittings

- 2- or 3-hole washstand fitting with flow and temperature control via pivoting/rocker lever on the washstand countertop. Pivoting/rocker lever and outlet can be flexibly arranged.
- Scope: 180 mm
- Connection: DN 15
- Flexible connecting hoses, 600 mm, M8 x 0,75, G 3/8"
- Aerator: Ø 16.5 mm
- High-quality brass cartridge with ceramic washers
- Outlet trim 1 1/4",
- Flow: 7 l/min
- Flow diagram



Other


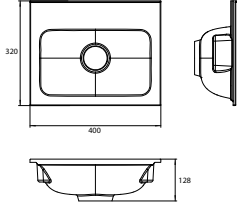

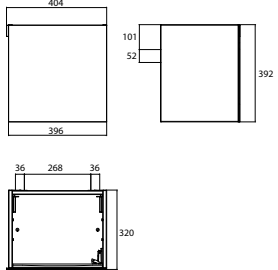

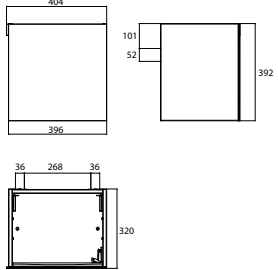

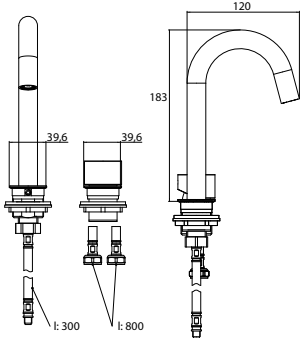
- All products supplied with suitable fixings and complete installation and operating instructions.

emco waschtische 400 mm

emco wash basins 400 mm

PG

WT 400

	<p>Gäste-Waschtisch (Mineralguss), 400 mm passend zu Waschtischunterschrank 9583 274 24/25 und 9583 275 24/25 Ohne Überlauf Guests wash basin (mineral composite), 400 mm matches to Vanity units 9583 274 24/25 und 9583 275 24/25 Without overflow drain</p>	<p>ohne Hahnloch without tap hole mit 1 Hahnloch with 1 tap hole mit 2 Hahnlöchern with 2 tap holes</p>	<table border="0"> <tr> <td>9577 114 40</td> <td>380,00 €</td> <td>2</td> </tr> <tr> <td>9577 114 41</td> <td>380,00 €</td> <td>2</td> </tr> <tr> <td>9577 114 42</td> <td>380,00 €</td> <td>2</td> </tr> </table> 	9577 114 40	380,00 €	2	9577 114 41	380,00 €	2	9577 114 42	380,00 €	2
9577 114 40	380,00 €	2										
9577 114 41	380,00 €	2										
9577 114 42	380,00 €	2										
	<p>Waschtisch-Unterschrank, 400 mm. Korpus aus Lackfronten, Hochglanz, passend zu den Waschtischen 9577 114 40/41/42. Tür mit Glasfront (ESG) und Griff in chrom. Türgriff rechts Washstand base unit, 400 mm. Body with high-gloss, veneered fronts matches to Vanity units 9583 274 24/25 und 9583 275 24/25 door pull right Drawer insert available separately.</p>	<p>optiwhite optiwhite schwarz black</p>	<table border="0"> <tr> <td>9583 274 24</td> <td>550,00 €</td> <td>2</td> </tr> <tr> <td>9583 275 24</td> <td>550,00 €</td> <td>2</td> </tr> </table> 	9583 274 24	550,00 €	2	9583 275 24	550,00 €	2			
9583 274 24	550,00 €	2										
9583 275 24	550,00 €	2										
	<p>Waschtisch-Unterschrank, 400 mm. Korpus aus Lackfronten, Hochglanz, passend zu den Waschtischen 9577 114 40/41/42. Tür mit Glasfront (ESG) und Griff in chrom. Türgriff links Washstand base unit, 400 mm. Body with high-gloss, veneered fronts matches to Vanity units 9583 274 24/25 und 9583 275 24/25 door pull left</p>	<p>optiwhite optiwhite schwarz black</p>	<table border="0"> <tr> <td>9583 274 25</td> <td>550,00 €</td> <td>2</td> </tr> <tr> <td>9583 275 25</td> <td>550,00 €</td> <td>2</td> </tr> </table> 	9583 274 25	550,00 €	2	9583 275 25	550,00 €	2			
9583 274 25	550,00 €	2										
9583 275 25	550,00 €	2										
	<p>2-Loch Waschtischarmatur mit Dreh-/Kipphebel (Mengen- und Temperatureinstellung) passend zu Waschtisch 9577 114 42. 2-hole washstand fitting with pivoting/rocker lever (flow and temperature adjustment) suitable for washstand 9577 114 42.</p>	<p>chrom chrome</p>	<table border="0"> <tr> <td>9583 001 03</td> <td>435,00 €</td> <td>2</td> </tr> </table> 	9583 001 03	435,00 €	2						
9583 001 03	435,00 €	2										

emco waschtische 450 mm

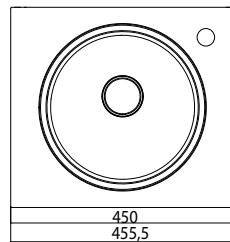
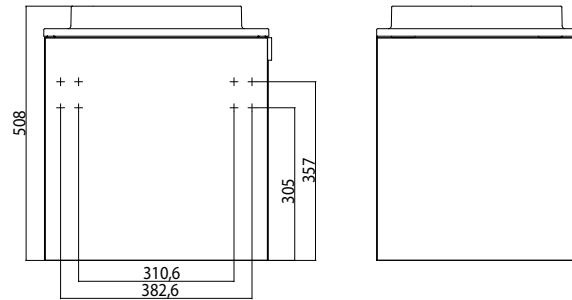
emco wash basins 450 mm

PG



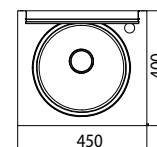
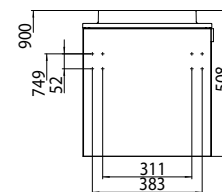
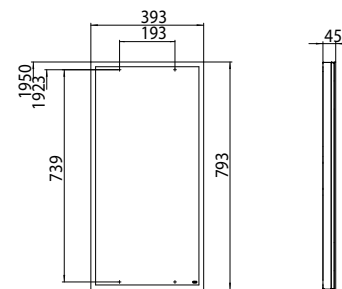
Gäste-Waschtisch (Mineralguss), 450 mm
 Türgriff rechts, mit Armaturenbohrung
 rechts
 (Handtuchhalter optional erhältlich)
 Guests vanity unit (mineral composite),
 450 mm
 door pull right, tap hole right
 (optional towel holder)

optiwhite	9582 274 10	1.647,40 €	2
optiwhite			
schwarz	9582 275 10	1.647,40 €	2
black			



Gäste-Waschtisch-Set (Mineralguss),
 450 mm
 Türgriff rechts, mit Armaturenbohrung
 rechts und LED-Lichtspiegel Prestige,
 393 x 793 mm (Handtuchhalter optional
 erhältlich)
 Energieeffizienzklasse: A - A++
 Guests vanity unit-Set (mineral
 composite), 450 mm
 door pull right, tap hole right and LED-
 illuminated mirror Prestige, 393 x 793
 mm (optional towel holder)
 Energy efficiency grade: A - A++

optiwhite	9582 000 00	2.576,50 €	2
optiwhite			
schwarz	9582 000 06	2.576,50 €	2
black			



emco waschtische 450 mm

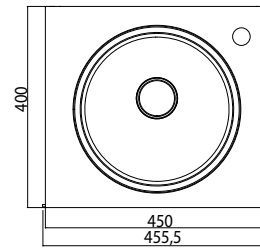
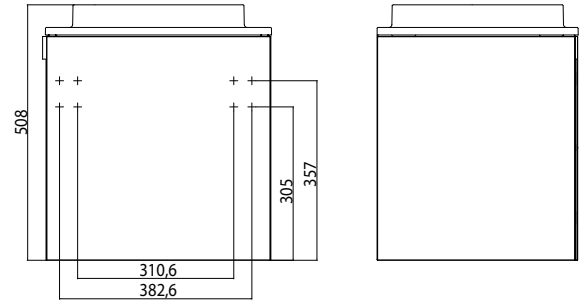
emco wash basins 450 mm

PG



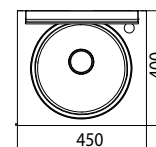
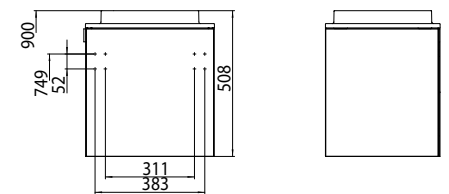
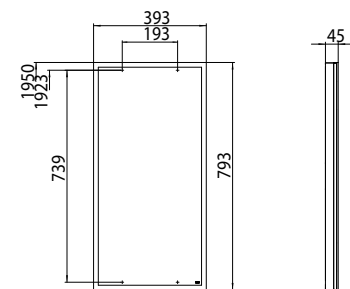
Gäste-Waschtisch (Mineralguss), 450 mm
 Türgriff links, mit Armaturenbohrung
 rechts
 (Handtuchhalter optional erhältlich)
 Guests vanity unit (mineral composite),
 450 mm
 door pull left, tap hole right
 (optional towel holder)

optiwhite	9582 274 11	1.647,40 €	2
optiwhite			
schwarz	9582 275 11	1.647,40 €	2
black			



Gäste-Waschtisch-Set (Mineralguss),
 450 mm
 Türgriff links, mit Armaturenbohrung
 rechts und LED-Lichtspiegel Prestige,
 393 x 793 mm (Handtuchhalter optional
 erhältlich)
 Energieeffizienzklasse: A - A++
 Guests vanity unit-Set (mineral
 composite), 450 mm
 door pull left, tap hole right and LED-
 illuminated mirror Prestige, 393 x 793
 mm (optional towel holder)
 Energy efficiency grade: A - A++

optiwhite	9582 000 01	2.576,50 €	2
optiwhite			
schwarz	9582 000 07	2.576,50 €	2
black			



emco waschtische 450 mm

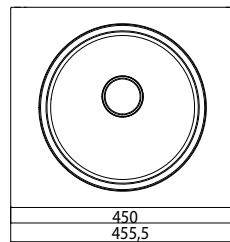
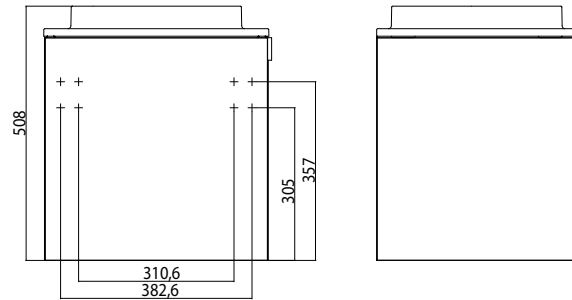
emco wash basins 450 mm

PG



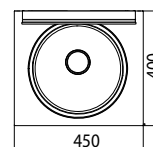
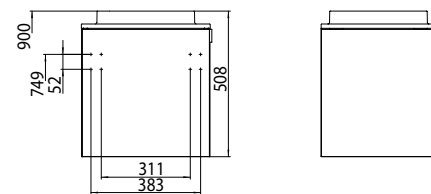
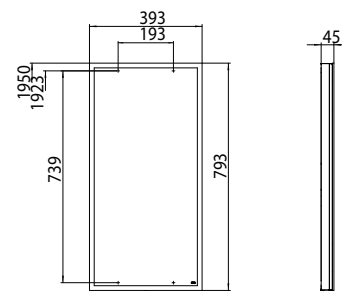
Gäste-Waschtisch (Mineralguss), 450 mm
 Türgriff rechts, ohne Armaturenbohrung
 (Handtuchhalter optional erhältlich)
 Guests vanity unit (mineral composite),
 450 mm
 door pull right, without tap hole
 (optional towel holder)

optiwhite	9582 274 14	1.624,80 €	2
optiwhite			
schwarz	9582 275 14	1.624,80 €	2
black			



Gäste-Waschtisch-Set (Mineralguss),
 450 mm
 Türgriff rechts, ohne Armaturenbohrung
 und LED-Lichtspiegel Prestige, 393 x 793
 mm (Handtuchhalter optional erhältlich)
 Energieeffizienzklasse: A - A++
 Guests vanity unit-Set (mineral
 composite), 450 mm
 door pull right, without tap hole and
 LED-illuminated mirror Prestige, 393 x
 793 mm (optional towel holder)
 Energy efficiency grade: A - A++

optiwhite	9582 000 04	2.554,30 €	2
optiwhite			
schwarz	9582 000 10	2.554,30 €	2
black			



emco waschtische 450 mm

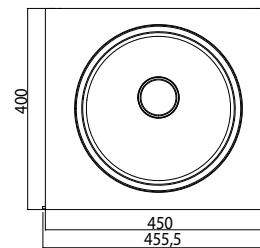
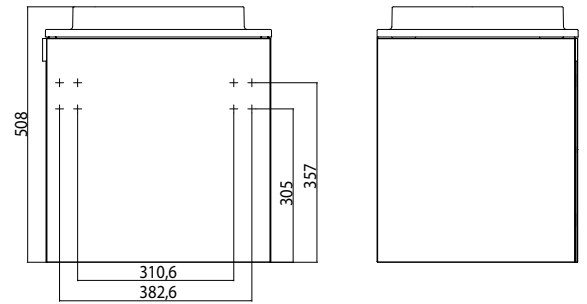
emco wash basins 450 mm

PG



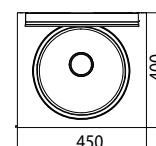
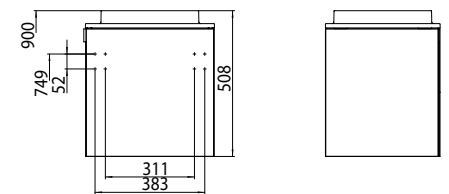
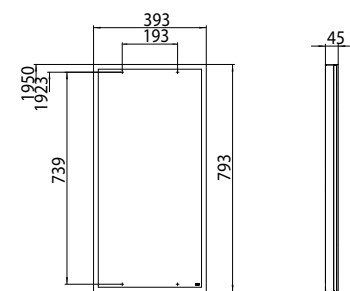
Gäste-Waschtisch (Mineralguss), 450 mm
 Türgriff links, ohne Armaturenbohrung
 (Handtuchhalter optional erhältlich)
 Guests vanity unit (mineral composite),
 450 mm
 door pull left, without tap hole
 (optional towel holder)

optiwhite	9582 274 15	1.624,80 €	2
optiwhite			
schwarz	9582 275 15	1.624,80 €	2
black			



Gäste-Waschtisch-Set (Mineralguss),
 450 mm
 Türgriff links, ohne Armaturenbohrung
 und LED-Lichtspiegel Prestige, 393 x 793
 mm (Handtuchhalter optional erhältlich)
 Energieeffizienzklasse: A - A++
 Guests vanity unit-Set (mineral
 composite), 450 mm
 door pull left, without tap hole and LED-
 illuminated mirror Prestige, 393 x 793
 mm (optional towel holder)
 Energy efficiency grade: A - A++

optiwhite	9582 000 05	2.554,30 €	2
optiwhite			
schwarz	9582 000 11	2.554,30 €	2
black			



emco waschtische 450 mm

emco wash basins 450 mm

PG

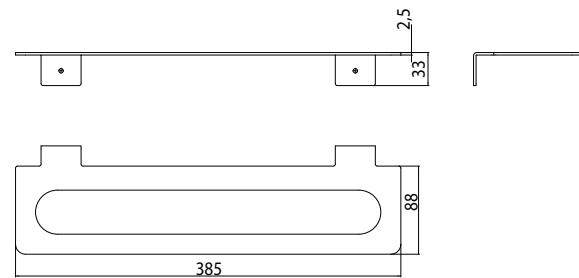


Handtuchhalter Gäste-Waschtisch (für links- und rechtsseitige Montage)
towel holder for guests vanity unity (right- and left mounting)

chrom
chrome

9582 001 38

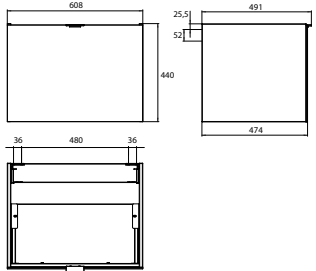
151,20 € 2



emco waschtische 600 mm

emco wash basins 600 mm

PG

	<p>Waschtisch (Mineralguss), 600 mm passend zu Waschtischunterschrank 9583 274 23 und 9583 275 23 Ohne Überlauf. Geberit Clou-geeignet: nur in Verbindung mit 1-Loch Waschtischarmatur mit Zugstange, Geberit Clou (261.535.00.1) und Raumparsyphon (z.B. Viega 704292). Wash basin (mineral composite), 600 mm matches to Vanity units 9583 274 23 and 9583 275 23. No overflow. Suitable for use with the Geberit Clou system but only in conjunction with one-hole washstand fitting with lever actuation, Geberit Clou system (261.535.00.1) and a space-saving odour trap (e.g. Viega 704292).</p>	<p>ohne Hahnloch without tap hole</p> <p>mit 1 Hahnloch with 1 tap hole</p> <p>mit 2 Hahnlöchern with 2 tap holes</p>	<table border="0"> <tr> <td>9577 114 60</td> <td>479,00 €</td> <td>2</td> </tr> <tr> <td>9577 114 61</td> <td>479,00 €</td> <td>2</td> </tr> <tr> <td>9577 114 62</td> <td>479,00 €</td> <td>2</td> </tr> </table> 	9577 114 60	479,00 €	2	9577 114 61	479,00 €	2	9577 114 62	479,00 €	2
9577 114 60	479,00 €	2										
9577 114 61	479,00 €	2										
9577 114 62	479,00 €	2										
	<p>Waschtisch-Unterschrank, 600 mm. Korpus aus Lackfronten, Hochglanz, passend zu den Waschtischen 9577 114 60/61/62. Auszug mit Glasfront (ESG) und Griff in chrom. Ordnungssystem optional erhältlich. Washstand base unit, 600 mm. Body with high-gloss, veneered fronts matches to Vanity units 9577 114 60/61/62. Drawer with glass front and metal handle, chrome. Drawer insert available separately.</p>	<p>optiwhite</p> <p>optiwhite</p> <p>schwarz</p> <p>black</p>	<table border="0"> <tr> <td>9583 274 23</td> <td>860,00 €</td> <td>2</td> </tr> <tr> <td>9583 275 23</td> <td>860,00 €</td> <td>2</td> </tr> </table> 	9583 274 23	860,00 €	2	9583 275 23	860,00 €	2			
9583 274 23	860,00 €	2										
9583 275 23	860,00 €	2										
	<p>Ordnungssystem für Waschtisch-Unterschrank 9583 274 23 und 9583 275 23, 200 x 106 x 333 mm (BxHxD) Drawer insert for vanity units 9583 274 23 and 9583 275 23, 200 x 106 x 333 mm (WxHxD)</p>	<p>nussbaum</p> <p>walnut</p>	<table border="0"> <tr> <td>9583 510 23</td> <td>79,50 €</td> <td>2</td> </tr> </table> 	9583 510 23	79,50 €	2						
9583 510 23	79,50 €	2										
	<p>2-Loch Waschtischarmatur mit Dreh-/Kipphebel (Mengen- und Temperatureinstellung) passend zu Waschtisch 9577 114 62. 2-hole washstand fitting with pivoting/rocker lever (flow and temperature adjustment) suitable for washstand 9577 114 62.</p>	<p>chrom</p> <p>chrome</p>	<table border="0"> <tr> <td>9583 001 02</td> <td>435,00 €</td> <td>2</td> </tr> </table> 	9583 001 02	435,00 €	2						
9583 001 02	435,00 €	2										

WT 600

emco waschtische 800 mm

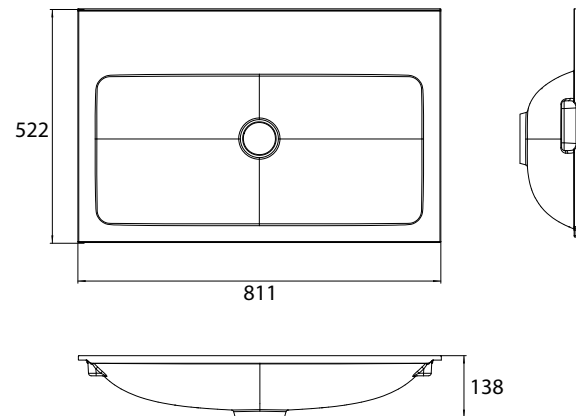
emco wash basins 800 mm

PG



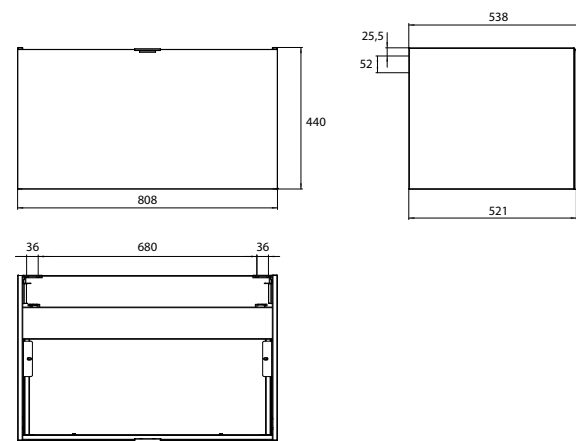
Waschtisch (Mineralguss), 800 mm
passend zu Waschtischunterschrank
9583 274 22 und 9583 275 22
Ohne Überlauf. Geberit Clou-geeignet:
nur in Verbindung mit 1-Loch
Waschtischarmatur mit Zugstange,
Geberit Clou (261.535.00.1) und
Raumsparsyphon (z.B. Viega 704292).
Wash basin (mineral composite), 800 mm
matches to Vanity units 9583 274 22 and
9583 275 22. No overflow. Suitable for
use with the Geberit Clou system but only
in conjunction with one-hole washstand
fitting with lever actuation, Geberit Clou
system (261.535.00.1) and a space-saving
odour trap (e.g. Viega 704292).

ohne Hahnloch without tap hole	9577 114 80	559,00 €	2
mit 1 Hahnloch with 1 tap hole	9577 114 81	559,00 €	2
mit 2 Hahnlöchern with 2 tap holes	9577 114 82	559,00 €	2
mit 3 Hahnlöchern with 3 tap holes	9577 114 83	559,00 €	2



Waschtisch-Unterschrank, 800 mm.
Korpus aus Lackfronten, Hochglanz,
passend zu den Waschtischen 9577
114 80/81/82/83. Auszug mit Glasfront
(ESG) und Griff in chrom.
Ordnungssystem optional erhältlich.
Washstand base unit, 800 mm.
Body with high-gloss, veneered fronts
matches to Vanity units 9577 114
80/81/82/83. Drawer with glass front
and metal handle, chrome. Drawer insert
available separately.

optiwhite	9583 274 22	875,00 €	2
optiwhite			
schwarz	9583 275 22	875,00 €	2
black			



emco waschtische 800 mm

emco wash basins 800 mm

PG



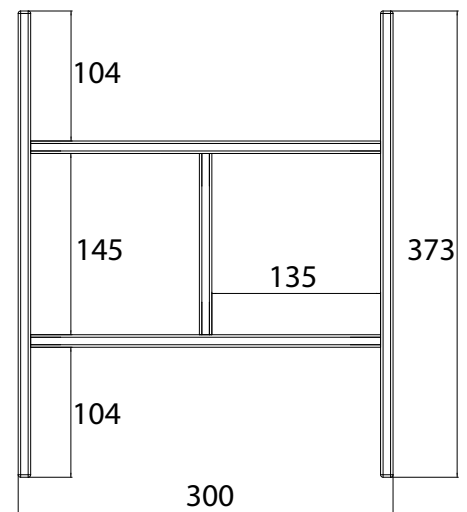
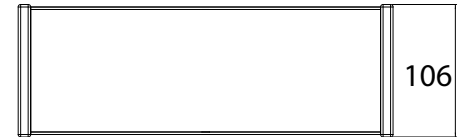
Ordnungssystem für Waschtisch-
Unterschranke 9583 274 20/21/22 und
9583 275 20/21/22, 300 x 106 x 373 mm
(BxHxT)

Drawer insert for vanity units 9583 274
20/21/22 und 9583 275 20/21/22, 300 x
106 x 373 mm (WxHxD)

nussbaum
walnut

9583 510 20

79,50 € 2



WT 800



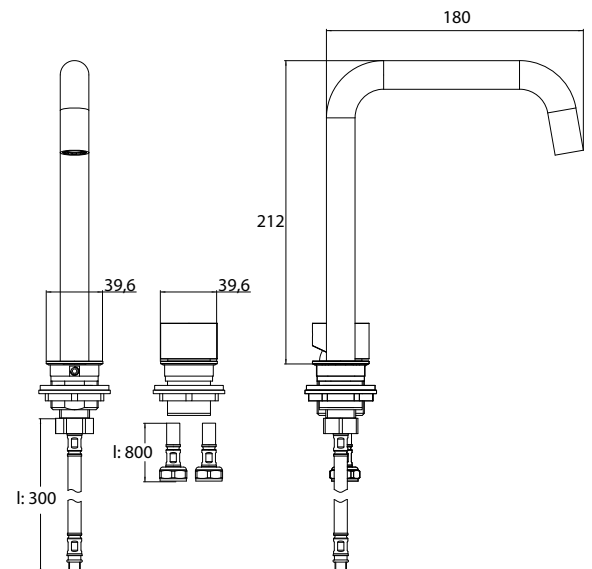
2-Loch Waschtischarmatur mit
Dreh-/Kipphebel (Mengen- und
Temperatureinstellung) passend zu
Waschtischen 9577 114 22/32/82.

2-hole washstand fitting with
pivoting/rocker lever (flow and
temperature adjustment) suitable for
washstand 9577 114 22/32/82.

chrom
chrome

9583 001 00

435,00 € 2



emco waschtische 800 mm

emco wash basins 800 mm

PG



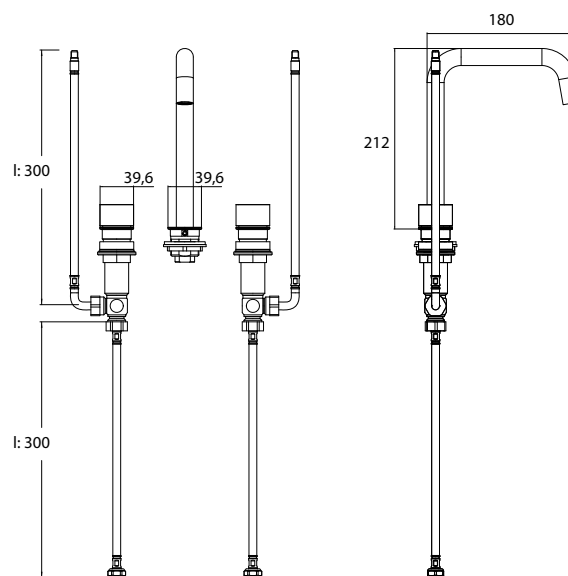
3-Loch Waschtischarmatur
mit 2 Drehhebeln (Kalt- und
Warmwassereinstellung) passend zu
Waschtischen 9577 114 23/33/83.

3-hole washstand fitting with
2 pivoting lever (flow and temperature
adjustment) suitable for washstand
9577 114 23/33/83.

chrom
chrome

9583 001 01

495,00 € 2



emco waschtische 1.000 mm

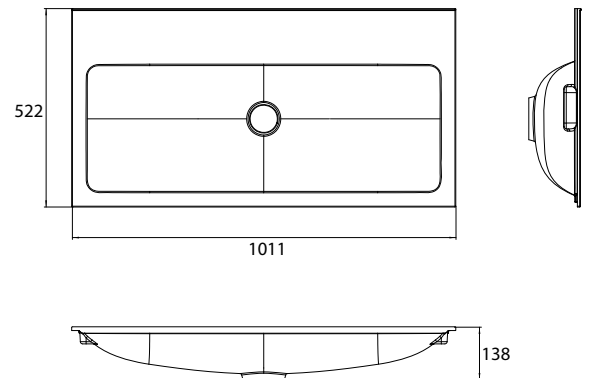
emco wash basins 1.000 mm

PG



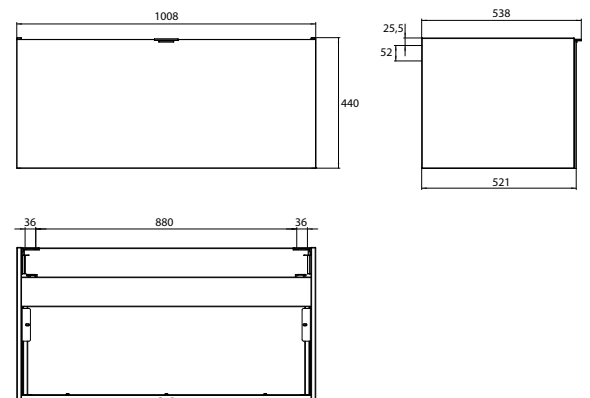
Waschtisch (Mineralguss), 1.000 mm
passend zu Waschtischunterschrank
9583 274 20 und 9583 275 20
Ohne Überlauf. Geberit Clou-geeignet:
nur in Verbindung mit 1-Loch
Waschtischarmatur mit Zugstange,
Geberit Clou (261.535.00.1) und
Raumsparsyphon (z.B. Viega 704292).
Wash basin (mineral composite), 1.000
mm matches to Vanity units 9583 274 20
and 9583 275 20. No overflow. Suitable
for use with the Geberit Clou system
but only in conjunction with one-hole
washstand fitting with lever actuation,
Geberit Clou system (261.535.00.1) and
a space-saving odour trap (e.g. Viega
704292).

ohne Hahnloch without tap hole	9577 114 30	645,00 €	2
mit 1 Hahnloch with 1 tap hole	9577 114 31	645,00 €	2
mit 2 Hahnlöchern with 2 tap holes	9577 114 32	645,00 €	2
mit 3 Hahnlöchern with 3 tap holes	9577 114 33	645,00 €	2



Waschtisch-Unterschrank, 1.000 mm.
Korpus aus Lackfronten, Hochglanz,
passend zu den Waschtischen 9577
114 30/31/32/33. Auszug mit Glasfront
(ESG) und Griff in chrom.
Ordnungssystem optional erhältlich.
Washstand base unit, 1.000 mm.
Body with high-gloss, veneered fronts
matches to Vanity units 9577 114
30/31/32/33. Drawer with glass front
and metal handle, chrome. Drawer insert
available separately.

optiwhite	9583 274 20	1.005,00 €	2
optiwhite			
schwarz black	9583 275 20	1.005,00 €	2



emco waschtische 1.000 mm

emco wash basins 1.000 mm

PG

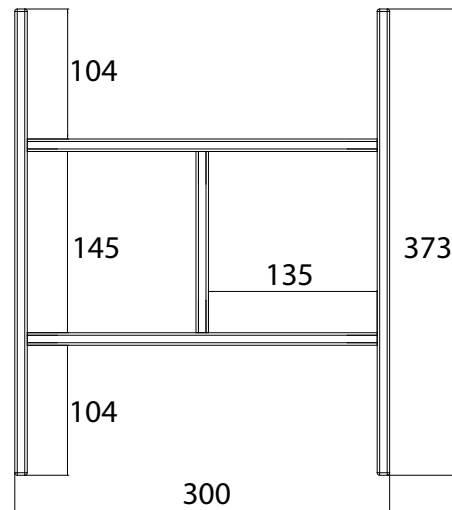
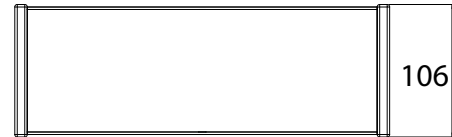


Ordnungssystem für Waschtisch-
Unterschränke 9583 274 20/21/22 und
9583 275 20/21/22, 300 x 106 x 373 mm
(BxHxT)
Drawer insert for vanity units 9583 274
20/21/22 und 9583 275 20/21/22, 300 x
106 x 373 mm (WxHxD)

nussbaum
walnut

9583 510 20

79,50 € 2

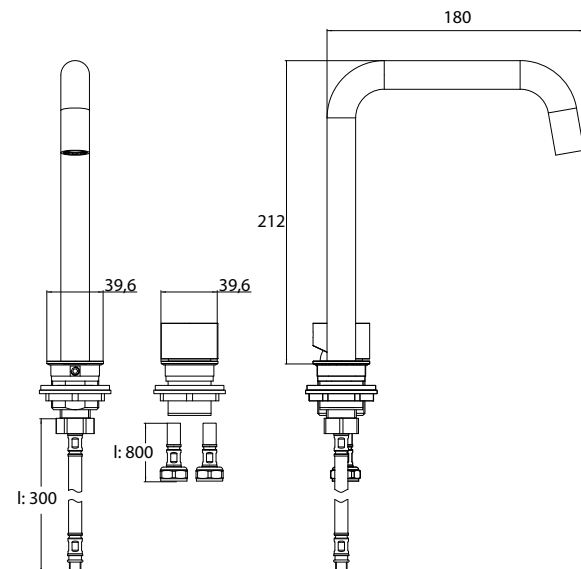


2-Loch Waschtischarmatur mit
Dreh-/Kipphebel (Mengen- und
Temperatureinstellung) passend zu
Waschtischen 9577 114 22/32/82.
2-hole washstand fitting with
pivoting/rocker lever (flow and
temperature adjustment) suitable for
washstand 9577 114 22/32/82.

chrom
chrome

9583 001 00

435,00 € 2



emco waschtische 1.000 mm

emco wash basins 1.000 mm

PG

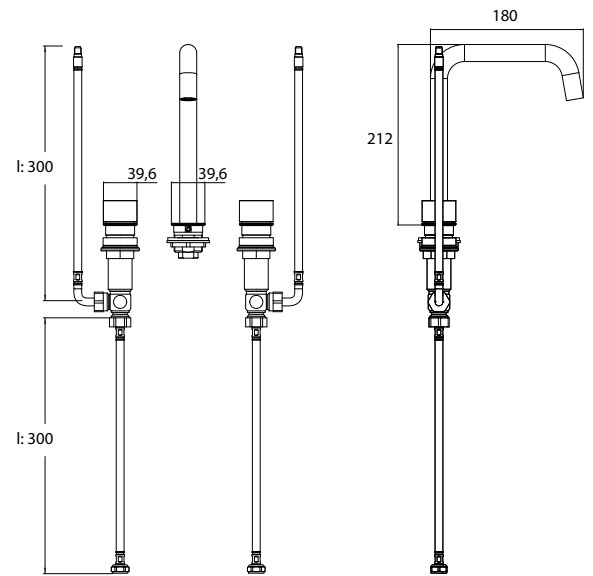


3-Loch Waschtischarmatur
mit 2 Drehhebeln (Kalt- und
Warmwassereinstellung) passend zu
Waschtischen 9577 114 23/33/83.
3-hole washstand fitting with
2 pivoting lever (flow and temperature
adjustment) suitable for washstand
9577 114 23/33/83.

chrom
chrome

9583 001 01

495,00 € 2



WT.1.000

emco waschtische 1.200 mm

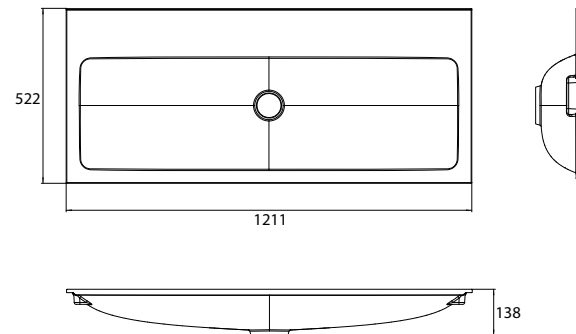
emco wash basins 1.200 mm

PG



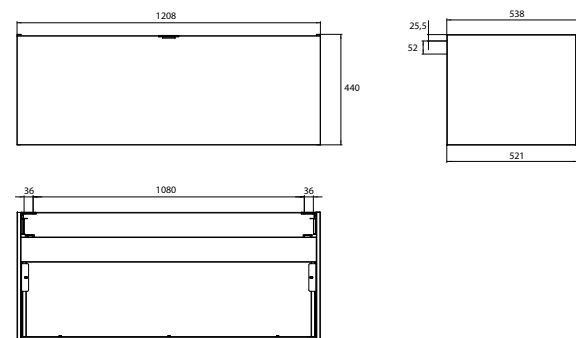
Waschtisch (Mineralguss), 1.200 mm passend zu Waschtischunterschrank 9583 274 21 und 9583 275 21
 Ohne Überlauf. Geberit Clou-geeignet: nur in Verbindung mit 1-Loch Waschtischarmatur mit Zugstange, Geberit Clou (261.535.00.1) und Raumsparsyphon (z.B. Viega 704292).
 Wash basin (mineral composite), 1.200 mm matches to Vanity units 9583 274 21 and 9583 275 21. No overflow. Suitable for use with the Geberit Clou system but only in conjunction with one-hole washstand fitting with lever actuation, Geberit Clou system (261.535.00.1) and a space-saving odour trap (e.g. Viega 704292).

ohne Hahnloch without tap hole	9577 114 20	710,00 €	2
mit 1 Hahnloch with 1 tap hole	9577 114 21	710,00 €	2
mit 2 Hahnlöchern with 2 tap holes	9577 114 22	710,00 €	2
mit 3 Hahnlöchern with 3 tap holes	9577 114 23	710,00 €	2



Waschtisch-Unterschrank, 1.200 mm. Korpus aus Lackfronten, Hochglanz, passend zu den Waschtischen 9577 114 20/21/22/23. Auszug mit Glasfront (ESG) und Griff in chrom.
 Ordnungssystem optional erhältlich.
 Washstand base unit, 1.200 mm. Body with high-gloss, veneered fronts matches to Vanity units 9577 114 20/21/22/23. Drawer with glass front and metal handle, chrome. Drawer insert available separately.

optiwhite	9583 274 21	1.075,00 €	2
optiwhite			
schwarz	9583 275 21	1.075,00 €	2
black			



emco waschtische 1.200 mm

emco wash basins 1.200 mm

PG



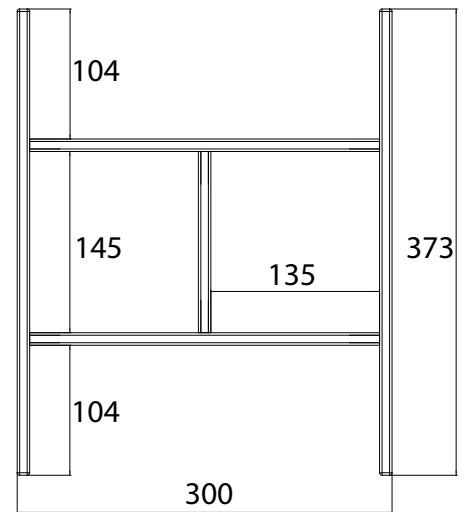
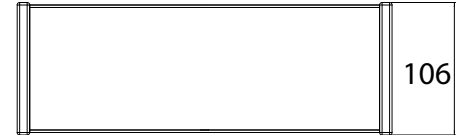
Ordnungssystem für Waschtisch-Unterschranke 9583 274 20/21/22 und 9583 275 20/21/22, 300 x 106 x 373 mm (BxHxT)

Drawer insert for vanity units 9583 274 20/21/22 und 9583 275 20/21/22, 300 x 106 x 373 mm (WxHxD)

nussbaum
walnut

9583 510 20

79,50 € 2



WT 1.200



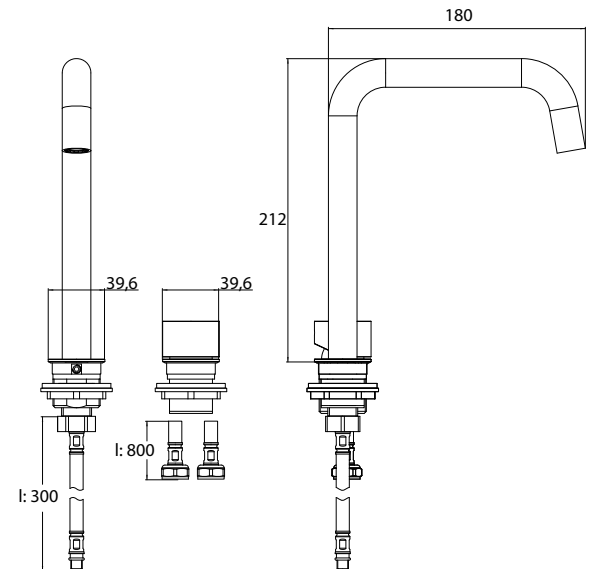
2-Loch Waschtischarmatur mit Dreh-/Kipphebel (Mengen- und Temperatureinstellung) passend zu Waschtischen 9577 114 22/32/82.

2-hole washstand fitting with pivoting/rocker lever (flow and temperature adjustment) suitable for washstand 9577 114 22/32/82.

chrom
chrome

9583 001 00

435,00 € 2



emco waschtische 1.200 mm

emco wash basins 1.200 mm

PG

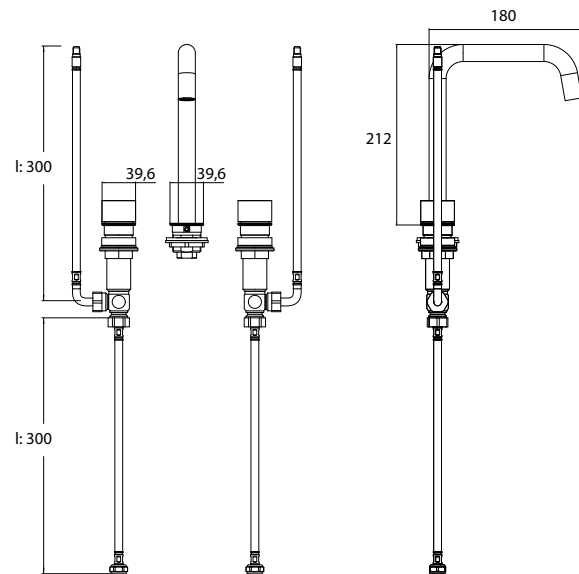


3-Loch Waschtischarmatur
mit 2 Drehhebeln (Kalt- und
Warmwassereinstellung) passend zu
Waschtischen 9577 114 23/33/83.
3-hole washstand fitting with
2 pivoting lever (flow and temperature
adjustment) suitable for washstand
9577 114 23/33/83.

chrom
chrome

9583 001 01

495,00 € 2



emco asis **prestige**

EMCO

Asis Lichtspiegelschränke Prestige | IP 44

Dimmbare LED-Beleuchtung (kalt- und warmweiss) rundum, mit Touch-Sensor. Helligkeit in je 3 Stufen und Lichtfarbe (kalt/warm) stufenlos dimmbar

Hochwertige Aluminiumkonstruktion mit Doppelspiegeltüren und verspiegelter Rückwand, 4 seitlich verschiebbaren Kristallglas-Einlegeböden und einer innovativen Funktionssäule:

Version mit Bluetooth: Bluetooth-Modul und Stereo-Lautsprecher, Magnetleiste, 3 beleuchtete Utensilienfächer, 4 Ablagen in verschiedenen Breiten und Doppelsteckdose.

Version ohne Bluetooth: Magnetleiste, 3 beleuchtete Utensilienfächer, Ablage und Doppelsteckdose.

Asis Prestige illuminated mirror cabinets | IP 44

Surrounding dimmable LED lighting (cold- and warm-white) with touch sensor. Brightness in three steps and luminous colour (cold/warm) continuously dimmable.

High-quality aluminium structure with double mirror doors and mirrored rear wall, 4 crystal glass drop-down shelves that can be slid from side to side, and an innovative multi-functional column:

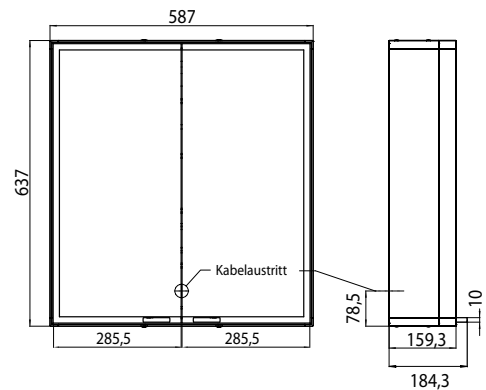
Version with Bluetooth: Bluetooth module and stereo speakers, magnetic strip, 2 illuminated accessory holders, 4 shelves with different depths and double socket.

Version without Bluetooth: Magnetic strip, 3 illuminated accessory holders, shelves with different depths, and double socket.



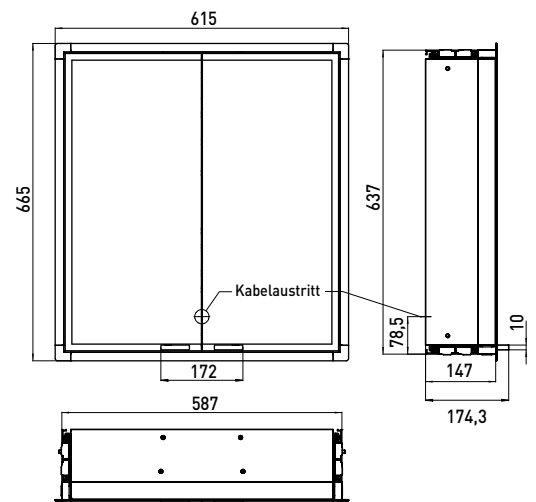
Lichtspiegelschrank prestige, 587 mm, IP 44
Aufputzmodell, Höhe: 637 mm, LED-Beleuchtung rundum mit Touch-Sensor, Helligkeit in je 3 Stufen und Lichtfarbe (kalt: 6.000 K /warm: 3.000 K) stufenlos dimmbar, beidseitig verspiegelte Türen und verspiegelte Rückwand. Funktionssäule mit Magnethalter, beleuchteten Utensilienfächern, 4 Glasablagen, 2 Steckdosen,
 Illuminated mirror cabinet prestige, 587 mm, IP 44
Wall-mounted-model, hight: 637 mm, Surrounding LED illumination with touch-sensor, brightness in three steps and luminous colour (cold: 6.000 K / warm: 3.000 K) continuously dimmable, double mirror doors and mirrored rear wall. Multi-functional column with magnetic strip, illuminated accessory holders, 4 shelves, 2 sockets,

mit Bluetooth	9897 050 61	3.088,70 €	2
with Bluetooth			
ohne Bluetooth	9897 060 11	2.458,20 €	2
without Bluetooth			



Lichtspiegelschrank prestige, 615 mm, IP 44
Unterputzmodell, Höhe: 665 mm, LED-Beleuchtung rundum mit Touch-Sensor, Helligkeit in je 3 Stufen und Lichtfarbe (kalt: 6.000 K /warm: 3.000 K) stufenlos dimmbar, beidseitig verspiegelte Türen und verspiegelte Rückwand. Funktionssäule mit Magnethalter, beleuchteten Utensilienfächern, 4 Glasablagen, 2 Steckdosen,
 Unterputz-Lichtspiegelschrank, immer mit Einbaurahmen bestellen
 Illuminated mirror cabinet prestige, 615 mm, IP 44
 Built-in model, height: 665 mm, Surrounding LED illumination with touch-sensor, brightness in three steps and luminous colour (cold: 6.000 K / warm: 3.000 K) continuously dimmable, with double mirror doors and mirrored rear wall. Multi-functional column with magnetic strip, illuminated accessory holders, 4 shelves, 2 sockets, 1 switch, Built-in illuminated mirror cabinet, please order with built-in frame.

mit Bluetooth	9897 050 62	3.088,70 €	2
with Bluetooth			
ohne Bluetooth	9897 060 16	2.458,20 €	2
without Bluetooth			
Einbaurahmen	9897 000 06	176,50 €	2
Built-in frame			



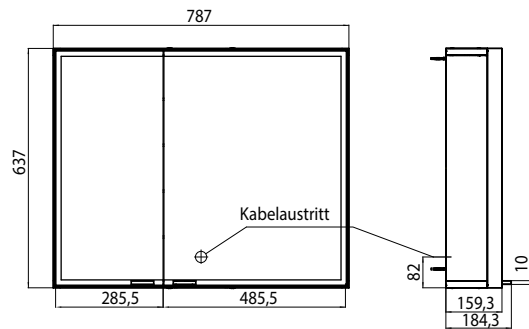
emco asis prestige

PG



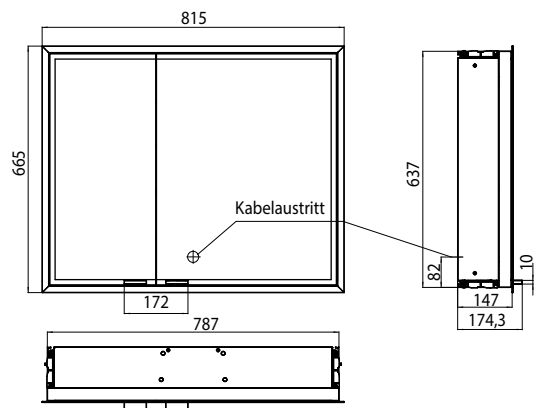
Lichtspiegelschrank prestige, 787 mm, breite Tür rechts, IP 44
Aufputzmodell, Höhe: 637 mm, LED-Beleuchtung rundum mit Touch-Sensor, Helligkeit in je 3 Stufen und Lichtfarbe (kalt: 6.000 K /warm: 3.000 K) stufenlos dimmbar, beidseitig verspiegelte Türen und verspiegelte Rückwand. Funktionssäule mit Magnethalter, beleuchteten Utensilienfächern, 4 Glasablagen, 2 Steckdosen,
 Illuminated mirror cabinet prestige, 787 mm, wide door on the right, IP 44
Wall-mounted-model, height: 637 mm, Surrounding LED illumination with touch-sensor, brightness in three steps and luminous colour (cold: 6.000 K / warm: 3.000 K) continuously dimmable, double mirror doors and mirrored rear wall. Multi-functional column with magnetic strip, illuminated accessory holders, 4 shelves, 2 sockets,

mit Bluetooth	9897 050 63	3.328,30 €	2
with Bluetooth			
ohne Bluetooth	9897 060 20	2.697,90 €	2
without Bluetooth			



Lichtspiegelschrank prestige, 815 mm, breite Tür rechts, IP 44
Unterputzmodell, Höhe: 665 mm, LED-Beleuchtung rundum mit Touch-Sensor, Helligkeit in je 3 Stufen und Lichtfarbe (kalt: 6.000 K /warm: 3.000 K) stufenlos dimmbar, beidseitig verspiegelte Türen und verspiegelte Rückwand. Funktionssäule mit Magnethalter, beleuchteten Utensilienfächern, 4 Glasablagen, 2 Steckdosen,
 Unterputz-Lichtspiegelschrank, immer mit Einbaurahmen bestellen
 Illuminated mirror cabinet prestige, 815 mm, wide door on the right, IP 44
Built-in model, height: 665 mm, Surrounding LED illumination with touch-sensor, brightness in three steps and luminous colour (cold: 6.000 K / warm: 3.000 K) continuously dimmable, with double mirror doors and mirrored rear wall. Multi-functional column with magnetic strip, illuminated accessory holders, 4 shelves, 2 sockets, 1 switch, Built-in illuminated mirror cabinet, please order with built-in frame.

mit Bluetooth	9897 050 64	3.328,30 €	2
with Bluetooth			
ohne Bluetooth	9897 060 23	2.697,90 €	2
without Bluetooth			
Einbaurahmen	9897 000 08	200,30 €	2
Built-in frame			



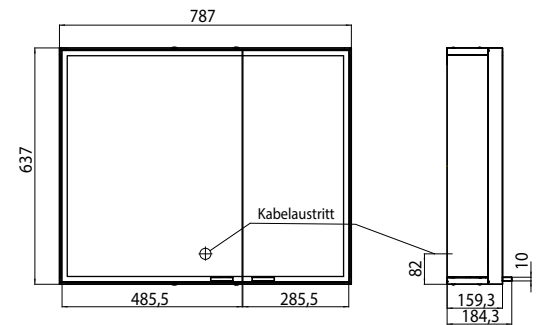
emco asis prestige

PG



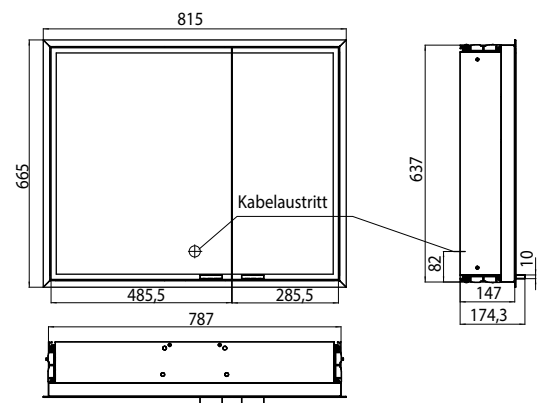
Lichtspiegelschrank prestige, 787 mm, breite Tür links, IP 44
Aufputzmodell, Höhe: 637 mm, LED-Beleuchtung rundum mit Touch-Sensor, Helligkeit in je 3 Stufen und Lichtfarbe (kalt: 6.000 K /warm: 3.000 K) stufenlos dimmbar, beidseitig verspiegelte Türen und verspiegelte Rückwand. Funktionssäule mit Magnethalter, beleuchteten Utensilienfächern, 4 Glasablagen, 2 Steckdosen,
 Illuminated mirror cabinet prestige, 787 mm, wide door on the left, IP 44
Wall-mounted-model, height: 637 mm, Surrounding LED illumination with touch-sensor, brightness in three steps and luminous colour (cold: 6.000 K / warm: 3.000 K) continuously dimmable, double mirror doors and mirrored rear wall. Multi-functional column with magnetic strip, illuminated accessory holders, 4 shelves, 2 sockets,

mit Bluetooth	9897 050 65	3.328,30 €	2
with Bluetooth			
ohne Bluetooth	9897 060 41	2.697,90 €	2
without Bluetooth			



Lichtspiegelschrank prestige, 815 mm, breite Tür links, IP 44
Unterputzmodell, Höhe: 665 mm, LED-Beleuchtung rundum mit Touch-Sensor, Helligkeit in je 3 Stufen und Lichtfarbe (kalt: 6.000 K /warm: 3.000 K) stufenlos dimmbar, beidseitig verspiegelte Türen und verspiegelte Rückwand. Funktionssäule mit Magnethalter, beleuchteten Utensilienfächern, 4 Glasablagen, 2 Steckdosen,
 Unterputz-Lichtspiegelschrank, immer mit Einbaurahmen bestellen
 Illuminated mirror cabinet prestige, 815 mm, wide door on the left, IP 44
Built-in model, height: 665 mm, Surrounding LED illumination with touch-sensor, brightness in three steps and luminous colour (cold: 6.000 K / warm: 3.000 K) continuously dimmable, with double mirror doors and mirrored rear wall. Multi-functional column with magnetic strip, illuminated accessory holders, 4 shelves, 2 sockets, 1 switch, Built-in illuminated mirror cabinet, please order with built-in frame.

mit Bluetooth	9897 050 66	3.328,30 €	2
with Bluetooth			
ohne Bluetooth	9897 060 53	2.697,90 €	2
without Bluetooth			
Einbaurahmen	9897 000 08	200,30 €	2
Built-in frame			



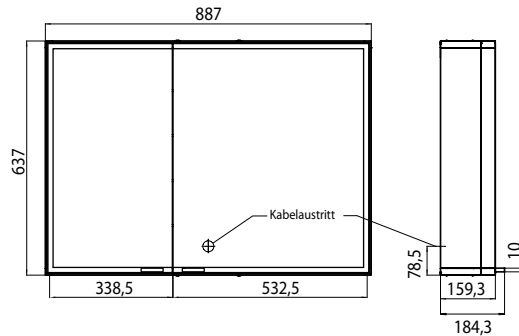
emco asis prestige

PG



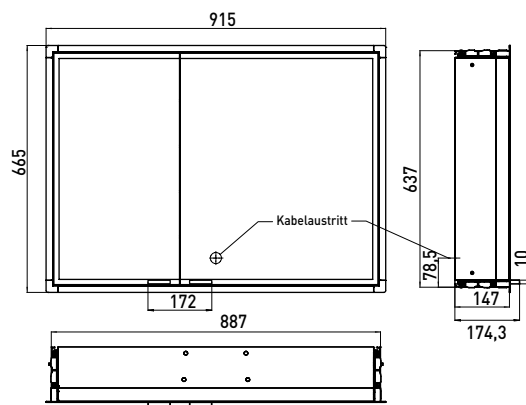
Lichtspiegelschrank prestige, 887 mm, breite Tür rechts, IP 44
Aufputzmodell, Höhe: 637 mm, LED-Beleuchtung rundum mit Touch-Sensor, Helligkeit in je 3 Stufen und Lichtfarbe (kalt: 6.000 K /warm: 3.000 K) stufenlos dimmbar, beidseitig verspiegelte Türen und verspiegelte Rückwand. Funktionssäule mit Magnethalter, beleuchteten Utensilienfächern, 4 Glasablagen, 2 Steckdosen,
 Illuminated mirror cabinet prestige, 887 mm, wide door on the right, IP 44
Wall-mounted-model, height: 637 mm, Surrounding LED illumination with touch-sensor, brightness in three steps and luminous colour (cold: 6.000 K / warm: 3.000 K) continuously dimmable, double mirror doors and mirrored rear wall. Multi-functional column with magnetic strip, illuminated accessory holders, 4 shelves, 2 sockets,

mit Bluetooth	9897 050 67	3.441,90 €	2
with Bluetooth			
ohne Bluetooth	9897 060 13	2.811,30 €	2
without Bluetooth			



Lichtspiegelschrank prestige, 915 mm, breite Tür rechts, IP 44
Unterputzmodell, Höhe: 665 mm, LED-Beleuchtung rundum mit Touch-Sensor, Helligkeit in je 3 Stufen und Lichtfarbe (kalt: 6.000 K /warm: 3.000 K) stufenlos dimmbar, beidseitig verspiegelte Türen und verspiegelte Rückwand. Funktionssäule mit Magnethalter, beleuchteten Utensilienfächern, 4 Glasablagen, 2 Steckdosen,
 Unterputz-Lichtspiegelschrank, immer mit Einbaurahmen bestellen
 Illuminated mirror cabinet prestige, 915 mm, wide door on the right, IP 44
Built-in model, height: 665 mm, Surrounding LED illumination with touch-sensor, brightness in three steps and luminous colour (cold: 6.000 K / warm: 3.000 K) continuously dimmable, with double mirror doors and mirrored rear wall. Multi-functional column with magnetic strip, illuminated accessory holders, 4 shelves, 2 sockets, 1 switch, Built-in illuminated mirror cabinet, please order with built-in frame.

mit Bluetooth	9897 050 68	3.441,90 €	2
with Bluetooth			
ohne Bluetooth	9897 060 17	2.811,30 €	2
without Bluetooth			
Einbaurahmen	9897 000 07	204,30 €	2
Built-in frame			



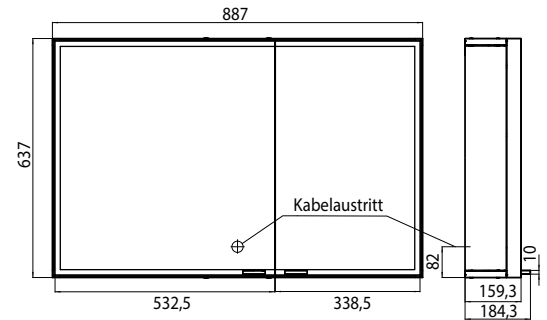
emco asis prestige

PG



Lichtspiegelschrank prestige, 887 mm, breite Tür links, IP 44
Aufputzmodell, Höhe: 637 mm, LED-Beleuchtung rundum mit Touch-Sensor, Helligkeit in je 3 Stufen und Lichtfarbe (kalt: 6.000 K /warm: 3.000 K) stufenlos dimmbar, beidseitig verspiegelte Türen und verspiegelte Rückwand. Funktionssäule mit Magnethalter, beleuchteten Utensilienfächern, 4 Glasablagen, 2 Steckdosen,
 Illuminated mirror cabinet prestige, 887 mm, wide door on the left, IP 44
Wall-mounted-model, hight: 637 mm, Surrounding LED illumination with touch-sensor, brightness in three steps and luminous colour (cold: 6.000 K / warm: 3.000 K) continuously dimmable, double mirror doors and mirrored rear wall. Multi-functional column with magnetic strip, illuminated accessory holders, 4 shelves, 2 sockets,

mit Bluetooth	9897 050 69	3.441,90 €	2
with Bluetooth			
ohne Bluetooth	9897 060 43	2.811,30 €	2
without Bluetooth			

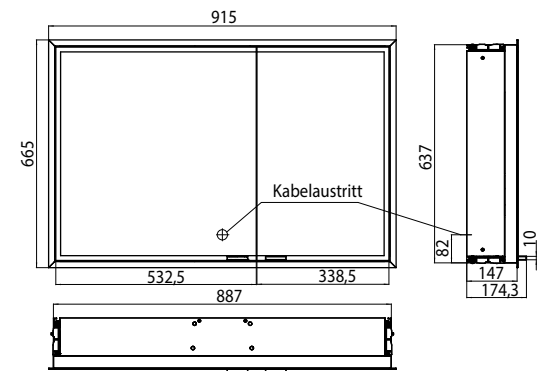


prestige



Lichtspiegelschrank prestige, 915 mm, breite Tür links, IP 44
Unterputzmodell, Höhe: 665 mm, LED-Beleuchtung rundum mit Touch-Sensor, Helligkeit in je 3 Stufen und Lichtfarbe (kalt: 6.000 K /warm: 3.000 K) stufenlos dimmbar, beidseitig verspiegelte Türen und verspiegelte Rückwand. Funktionssäule mit Magnethalter, beleuchteten Utensilienfächern, 4 Glasablagen, 2 Steckdosen,
 Unterputz-Lichtspiegelschrank, immer mit Einbaurahmen bestellen
 Illuminated mirror cabinet prestige, 915 mm, wide door on the left, IP 44
Built-in model, height: 665 mm, Surrounding LED illumination with touch-sensor, brightness in three steps and luminous colour (cold: 6.000 K / warm: 3.000 K) continuously dimmable, with double mirror doors and mirrored rear wall. Multi-functional column with magnetic strip, illuminated accessory holders, 4 shelves, 2 sockets, 1 switch, Built-in illuminated mirror cabinet, please order with built-in frame.

mit Bluetooth	9897 050 70	3.441,90 €	2
with Bluetooth			
ohne Bluetooth	9897 060 49	2.811,30 €	2
without Bluetooth			
Einbaurahmen	9897 000 07	204,30 €	2
Built-in frame			



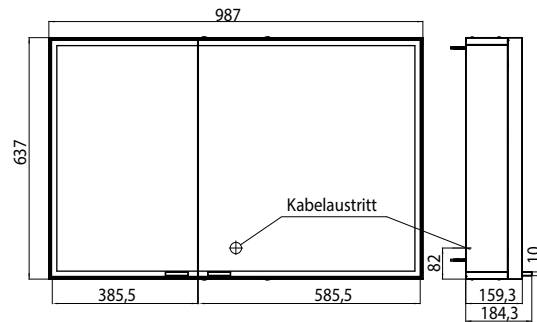
emco asis prestige

PG



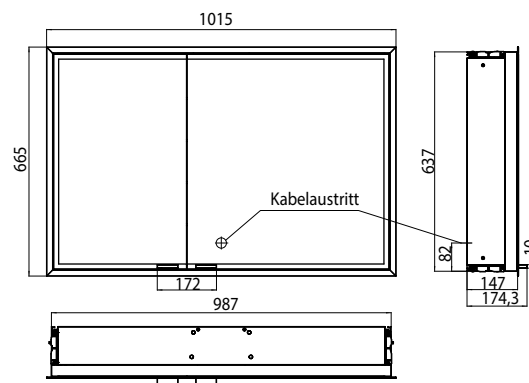
Lichtspiegelschrank prestige, 987 mm, breite Tür rechts, IP 44
Aufputzmodell, Höhe: 637 mm, LED-Beleuchtung rundum mit Touch-Sensor, Helligkeit in je 3 Stufen und Lichtfarbe (kalt: 6.000 K /warm: 3.000 K) stufenlos dimmbar, beidseitig verspiegelte Türen und verspiegelte Rückwand. Funktionssäule mit Magnethalter, beleuchteten Utensilienfächern, 4 Glasablagen, 2 Steckdosen,
 Illuminated mirror cabinet prestige, 987 mm, wide door on the right, IP 44
Wall-mounted-model, height: 637 mm, Surrounding LED illumination with touch-sensor, brightness in three steps and luminous colour (cold: 6.000 K / warm: 3.000 K) continuously dimmable, double mirror doors and mirrored rear wall. Multi-functional column with magnetic strip, illuminated accessory holders, 4 shelves, 2 sockets,

mit Bluetooth	9897 050 71	3.561,50 €	2
with Bluetooth			
ohne Bluetooth	9897 060 21	2.931,20 €	2
without Bluetooth			



Lichtspiegelschrank prestige, 1015 mm, breite Tür rechts, IP 44
Unterputzmodell, Höhe: 665 mm, LED-Beleuchtung rundum mit Touch-Sensor, Helligkeit in je 3 Stufen und Lichtfarbe (kalt: 6.000 K /warm: 3.000 K) stufenlos dimmbar, beidseitig verspiegelte Türen und verspiegelte Rückwand. Funktionssäule mit Magnethalter, beleuchteten Utensilienfächern, 4 Glasablagen, 2 Steckdosen,
 Unterputz-Lichtspiegelschrank, immer mit Einbaurahmen bestellen
 Illuminated mirror cabinet prestige, 1015 mm, wide door on the right, IP 44
Built-in model, height: 665 mm, Surrounding LED illumination with touch-sensor, brightness in three steps and luminous colour (cold: 6.000 K / warm: 3.000 K) continuously dimmable, with double mirror doors and mirrored rear wall. Multi-functional column with magnetic strip, illuminated accessory holders, 4 shelves, 2 sockets, 1 switch, Built-in illuminated mirror cabinet, please order with built-in frame.

mit Bluetooth	9897 050 72	3.561,50 €	2
with Bluetooth			
ohne Bluetooth	9897 060 24	2.931,20 €	2
without Bluetooth			
Einbaurahmen	9897 000 21	232,10 €	2
Built-in frame			



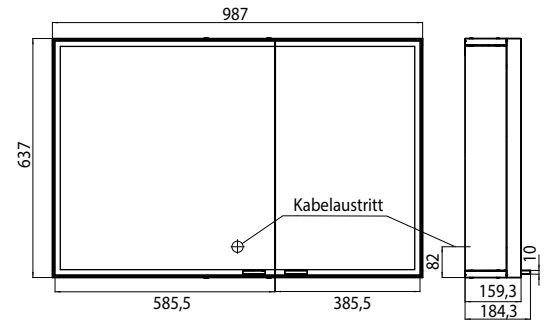
emco asis prestige

PG



Lichtspiegelschrank prestige, 987 mm, breite Tür links, IP 44
Aufputzmodell, Höhe: 637 mm, LED-Beleuchtung rundum mit Touch-Sensor, Helligkeit in je 3 Stufen und Lichtfarbe (kalt: 6.000 K /warm: 3.000 K) stufenlos dimmbar, beidseitig verspiegelte Türen und verspiegelte Rückwand. Funktionssäule mit Magnethalter, beleuchteten Utensilienfächern, 4 Glasablagen, 2 Steckdosen,
 Illuminated mirror cabinet prestige, 987 mm, wide door on the left, IP 44
Wall-mounted-model height: 637 mm, Surrounding LED illumination with touch-sensor, brightness in three steps and luminous colour (cold: 6.000 K / warm: 3.000 K) continuously dimmable, double mirror doors and mirrored rear wall. Multi-functional column with magnetic strip, illuminated accessory holders, 4 shelves, 2 sockets,

mit Bluetooth	9897 050 73	3.561,50 €	2
with Bluetooth			
ohne Bluetooth	9897 060 45	2.931,20 €	2
without Bluetooth			

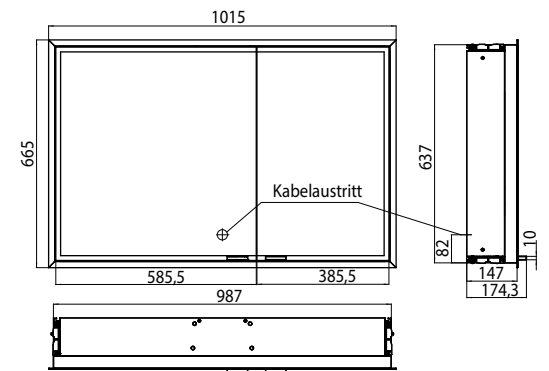


prestige



Lichtspiegelschrank prestige, 1015 mm, breite Tür links, IP 44
Unterputzmodell, Höhe: 665 mm, LED-Beleuchtung rundum mit Touch-Sensor, Helligkeit in je 3 Stufen und Lichtfarbe (kalt: 6.000 K /warm: 3.000 K) stufenlos dimmbar, beidseitig verspiegelte Türen und verspiegelte Rückwand. Funktionssäule mit Magnethalter, beleuchteten Utensilienfächern, 4 Glasablagen, 2 Steckdosen,
 Unterputz-Lichtspiegelschrank, immer mit Einbaurahmen bestellen
 Illuminated mirror cabinet prestige, 1015 mm, wide door on the left, IP 44
Built-in model, height: 665 mm, Surrounding LED illumination with touch-sensor, brightness in three steps and luminous colour (cold: 6.000 K / warm: 3.000 K) continuously dimmable, with double mirror doors and mirrored rear wall. Multi-functional column with magnetic strip, illuminated accessory holders, 4 shelves, 2 sockets, 1 switch, Built-in illuminated mirror cabinet, please order with built-in frame.

mit Bluetooth	9897 050 74	3.561,50 €	2
with Bluetooth			
ohne Bluetooth	9897 060 51	2.931,20 €	2
without Bluetooth			
Einbaurahmen	9897 000 21	232,10 €	2
Built-in frame			



emco asis prestige

PG

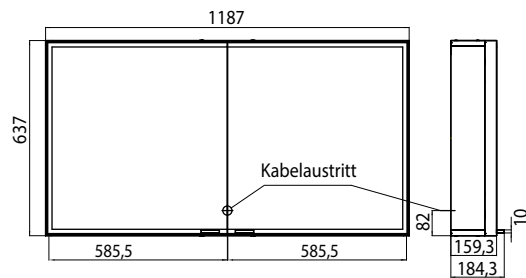


Lichtspiegelschrank prestige, 1187 mm, IP 44

Aufputzmodell, Höhe: 637 mm, LED-Beleuchtung rundum mit Touch-Sensor, Helligkeit in je 3 Stufen und Lichtfarbe (kalt: 6.000 K /warm: 3.000 K) stufenlos dimmbar, beidseitig verspiegelte Türen und verspiegelte Rückwand. Funktionssäule mit Magnethalter, beleuchteten Utensilienfächern, 4 Glasablagen, 2 Steckdosen, Illuminated mirror cabinet prestige, 1187 mm, IP 44

Wall-mounted-model, hight: 637 mm, Surrounding LED illumination with touch-sensor, brightness in three steps and luminous colour (cold: 6.000 K / warm: 3.000 K) continuously dimmable, double mirror doors and mirrored rear wall. Multi-functional column with magnetic strip, illuminated accessory holders, 4 shelves, 2 sockets,

mit Bluetooth	9897 050 75	3.801,10 €	2
with Bluetooth			
ohne Bluetooth	9897 060 22	3.170,60 €	2
without Bluetooth			



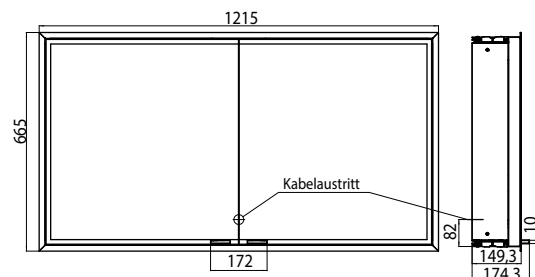
Lichtspiegelschrank prestige, 1215 mm, IP 44

Unterputzmodell, Höhe: 665 mm, LED-Beleuchtung rundum mit Touch-Sensor, Helligkeit in je 3 Stufen und Lichtfarbe (kalt: 6.000 K /warm: 3.000 K) stufenlos dimmbar, beidseitig verspiegelte Türen und verspiegelte Rückwand. Funktionssäule mit Magnethalter, beleuchteten Utensilienfächern, 4 Glasablagen, 2 Steckdosen, Unterputz-Lichtspiegelschrank, immer mit Einbaurahmen bestellen

Illuminated mirror cabinet prestige, 1215 mm, IP 44

Built-in model, height: 665 mm, Surrounding LED illumination with touch-sensor, brightness in three steps and luminous colour (cold: 6.000 K / warm: 3.000 K) continuously dimmable, with double mirror doors and mirrored rear wall. Multi-functional column with magnetic strip, illuminated accessory holders, 4 shelves, 2 sockets, 1 switch, Built-in illuminated mirror cabinet, please order with built-in frame.

mit Bluetooth	9897 050 76	3.801,10 €	2
with Bluetooth			
ohne Bluetooth	9897 060 25	3.170,60 €	2
without Bluetooth			
Einbaurahmen	9897 000 22	238,40 €	2
Built-in frame			



emco asis prestige

PG

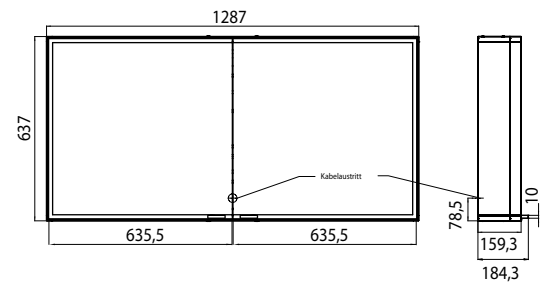


Lichtspiegelschrank prestige, 1287 mm, IP 44

Aufputzmodell, Höhe: 637 mm, LED-Beleuchtung rundum mit Touch-Sensor, Helligkeit in je 3 Stufen und Lichtfarbe (kalt: 6.000 K /warm: 3.000 K) stufenlos dimmbar, beidseitig verspiegelte Türen und verspiegelte Rückwand. Funktionssäule mit Magnethalter, beleuchteten Utensilienfächern, 4 Glasablagen, 2 Steckdosen,
Illuminated mirror cabinet prestige, 1287 mm, IP 44

Wall-mounted-model, hight: 637 mm, Surrounding LED illumination with touch-sensor, brightness in three steps and luminous colour (cold: 6.000 K / warm: 3.000 K) continuously dimmable, double mirror doors and mirrored rear wall. Multi-functional column with magnetic strip, illuminated accessory holders, 4 shelves, 2 sockets,

mit Bluetooth	9897 050 77	3.933,30 €	2
with Bluetooth			
ohne Bluetooth	9897 060 14	3.303,10 €	2
without Bluetooth			



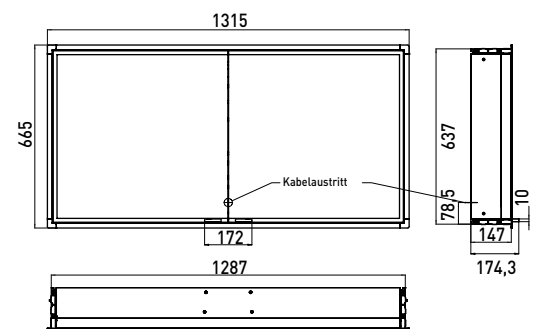
Lichtspiegelschrank prestige, 1315 mm, IP 44

Unterputzmodell, Höhe: 665 mm, LED-Beleuchtung rundum mit Touch-Sensor, Helligkeit in je 3 Stufen und Lichtfarbe (kalt: 6.000 K /warm: 3.000 K) stufenlos dimmbar, beidseitig verspiegelte Türen und verspiegelte Rückwand. Funktionssäule mit Magnethalter, beleuchteten Utensilienfächern, 4 Glasablagen, 2 Steckdosen,
Unterputz-Lichtspiegelschrank, immer mit Einbaurahmen bestellen

Illuminated mirror cabinet prestige, 1315 mm, IP 44

Built-in model, height: 665 mm, Surrounding LED illumination with touch-sensor, brightness in three steps and luminous colour (cold: 6.000 K / warm: 3.000 K) continuously dimmable, with double mirror doors and mirrored rear wall. Multi-functional column with magnetic strip, illuminated accessory holders, 4 shelves, 2 sockets, 1 switch, Built-in illuminated mirror cabinet, please order with built-in frame.

mit Bluetooth	9897 050 78	3.933,30 €	2
with Bluetooth			
ohne Bluetooth	9897 060 19	3.303,10 €	2
without Bluetooth			
Einbaurahmen	9897 000 09	242,10 €	2
Built-in frame			



emco asis prestige

PG

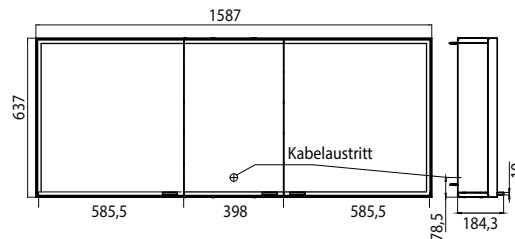


Lichtspiegelschrank prestige, 1587 mm, IP 44

Aufputzmodell, Höhe: 637 mm, LED-Beleuchtung rundum mit Touch-Sensor, Helligkeit in je 3 Stufen und Lichtfarbe (kalt: 6.000 K /warm: 3.000 K) stufenlos dimmbar, beidseitig verspiegelte Türen und verspiegelte Rückwand. Funktionssäule mit Magnethalter, beleuchteten Utensilienfächern, 4 Glasablagen, 2 Steckdosen, Illuminated mirror cabinet prestige, 1587 mm, IP 44

Wall-mounted-model, hight: 637 mm, Surrounding LED illumination with touch-sensor, brightness in three steps and luminous colour (cold: 6.000 K / warm: 3.000 K) continuously dimmable, double mirror doors and mirrored rear wall. Multi-functional column with magnetic strip, illuminated accessory holders, 4 shelves, 2 sockets,

mit Bluetooth	9897 050 79	5.096,10 €	2
with Bluetooth			
ohne Bluetooth	9897 060 26	4.489,50 €	2
without Bluetooth			



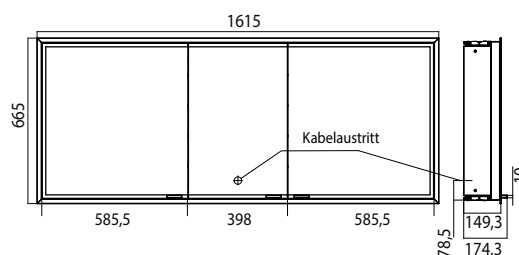
Lichtspiegelschrank prestige, 1615 mm, IP 44

Unterputzmodell, Höhe: 665 mm, LED-Beleuchtung rundum mit Touch-Sensor, Helligkeit in je 3 Stufen und Lichtfarbe (kalt: 6.000 K /warm: 3.000 K) stufenlos dimmbar, beidseitig verspiegelte Türen und verspiegelte Rückwand. Funktionssäule mit Magnethalter, beleuchteten Utensilienfächern, 4 Glasablagen, 2 Steckdosen, Unterputz-Lichtspiegelschrank, immer mit Einbaurahmen bestellen

Illuminated mirror cabinet prestige, 1615 mm, IP 44

Built-in model, height: 665 mm, Surrounding LED illumination with touch-sensor, brightness in three steps and luminous colour (cold: 6.000 K / warm: 3.000 K) continuously dimmable, with double mirror doors and mirrored rear wall. Multi-functional column with magnetic strip, illuminated accessory holders, 4 shelves, 2 sockets, 1 switch, Built-in illuminated mirror cabinet, please order with built-in frame.

mit Bluetooth	9897 050 80	5.096,10 €	2
with Bluetooth			
ohne Bluetooth	9897 060 27	4.489,50 €	2
without Bluetooth			
Einbaurahmen	9897 000 23	279,10 €	2
Built-in frame			



emco asis prestige

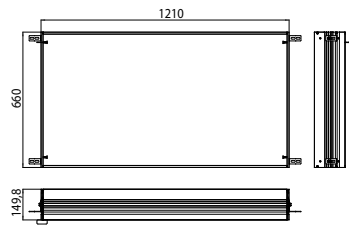
PG

	<p>Einbaurahmen für 9897 XXX 16/62 Built-in frame for 9897 XXX 16/62</p>	<p>Einbaurahmen Built-in frame</p>	<p>9897 000 06</p>	<p>176,50 €</p>	<p>2</p>
	<p>Einbaurahmen für 9897 XXX 23/53/64/66 Built-in frame for 9897 XXX 23/53/64/66</p>	<p>Einbaurahmen Built-in frame</p>	<p>9897 000 08</p>	<p>200,30 €</p>	<p>2</p>
	<p>Einbaurahmen für 9897 XXX 17/49/68/70 Built-in frame for 9897 XXX 17/49/68/70</p>	<p>Einbaurahmen Built-in frame</p>	<p>9897 000 07</p>	<p>204,30 €</p>	<p>2</p>
	<p>Einbaurahmen für 9897 XXX 24/51/72/74 Built-in frame for 9897 XXX 24/51/72/74</p>	<p>Einbaurahmen Built-in frame</p>	<p>9897 000 21</p>	<p>232,10 €</p>	<p>2</p>

prestige

emco asis prestige

PG

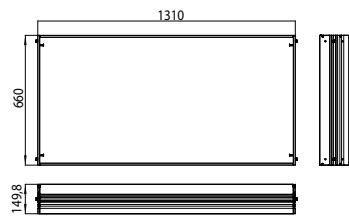


Einbaurahmen
für 9897 XXX 25/76
Built-in frame
for 9897 XXX 25/76

Einbaurahmen
Built-in frame

9897 000 22

238,40 € 2



Einbaurahmen
für 9897 XXX 19/78
Built-in frame
for 9897 XXX 19/78

Einbaurahmen
Built-in frame

9897 000 09

242,10 € 2



Einbaurahmen
für 9897 XXX 27/80
Built-in frame
for 9897 XXX 27/80

Einbaurahmen
Built-in frame

9897 000 23

279,10 € 2

emco asis prestige

ersatzteilpreisliste

spare part price-list

PG

Lichtspiegelschrank prestige Illuminated mirror cabinet prestige	Glasboden, 360 mm zu 9897 050 01/06 Shelf, 360 mm to 9897 050 01/06	9897 000 36	19,00 €	2
Lichtspiegelschrank prestige Illuminated mirror cabinet prestige	Glasboden, 530 mm zu 9897 050 11/16/20/30 Shelf, 530 mm to 9897 050 11/16/20/30	9897 000 53	22,80 €	2
Lichtspiegelschrank prestige Illuminated mirror cabinet prestige	Glasboden, 730 mm zu 9897 050 21/31/23/33 Shelf, 730 mm to 9897 050 21/31/23/33	9897 000 73	29,10 €	2
Lichtspiegelschrank prestige Illuminated mirror cabinet prestige	Glasboden, 640 mm zu 9897 050 02/07 Shelf, 640 mm to 9897 050 02/07	9897 000 64	26,60 €	2
Lichtspiegelschrank prestige Illuminated mirror cabinet prestige	Glasboden, 830 mm zu 9897 050 13/17 Shelf, 830 mm to 9897 050 13/17	9897 000 83	30,20 €	2
Lichtspiegelschrank prestige Illuminated mirror cabinet prestige	Glasboden, 930 mm zu 9897 050 22/32/34/24 Shelf, 930 mm to 9897 050 22/32/34/24	9897 000 93	36,50 €	2
Lichtspiegelschrank prestige Illuminated mirror cabinet prestige	Glasboden, 1.130 mm zu 9897 050 25/35 Shelf, 1.130 mm to 9897 050 25/35	9897 000 13	46,70 €	2
Lichtspiegelschrank prestige Illuminated mirror cabinet prestige	Glasboden, 1.040 mm zu 9897 050 04/09 Shelf, 1.040 mm to 9897 050 04/09	9897 000 10	43,00 €	2
Lichtspiegelschrank prestige Illuminated mirror cabinet prestige	Glasboden, 1.230 mm zu 9897 050 14/19/26/27/28/29 Shelf, 1.230 mm to 9897 050 14/19/26/27/28/29	9897 000 12	48,00 €	2
Lichtspiegelschrank prestige Illuminated mirror cabinet prestige	Glasboden, 1.530 mm zu 9897 050 26/27/28/29 Shelf, 1.530 mm to 9897 050 26/27/28/29	9897 000 15	49,60 €	2

prestige

Asis Lichtspiegelschränke Prestige 2 | IP 44

Hochwertige Aluminiumkonstruktion mit Doppelspiegeltüren, umlaufende LED-Beleuchtung, verspiegelte Rückwand, 2 stufenlos einstellbare Glasablagen, 2 Steckdosen, Höhe: 639 mm.

Version mit emco light system: Bedienung der Funktionen Ein/Aus, Lichtstärke, Lichtfarbe (2.700 bis 6.500 K) und Szenenauswahl (Cosmetic, Energizing, Relaxing) über App, Controller oder direkt am Touch-Bedienfeld. Vernetzung verschiedener Lichtquellen über Bluetooth. Detailinformationen zum emco light system unter www.emco-bath.com.

Version ohne emco light system: 2 Lichttaster (Helligkeit und Lichtfarbe - kalt/warm - stufenlos dimmbar)



Asis Prestige illuminated mirror cabinets 2 | IP 44

High-quality aluminium structure with double mirror doors and surrounding LED-lights with mirrored back panel, 2 continuously adjustable crystal glass shelves, 2 sockets, height: 639 mm.

Version with emco light system: operation of the functions On/Off, luminous intensity, light color (2.700 to 6.500 K) and scene (Cosmetic, Energizing, Relaxing) via App, Controller or directly at the touch-control panel. Connection of different light sources via Bluetooth. For detailed information about emco light system please check www.emco-bath.com.

Version without emco light system: 2 switches (brightness and luminous colour cold/warm continuously dimmable).



emco asis **prestige 2**



emco asis prestige 2

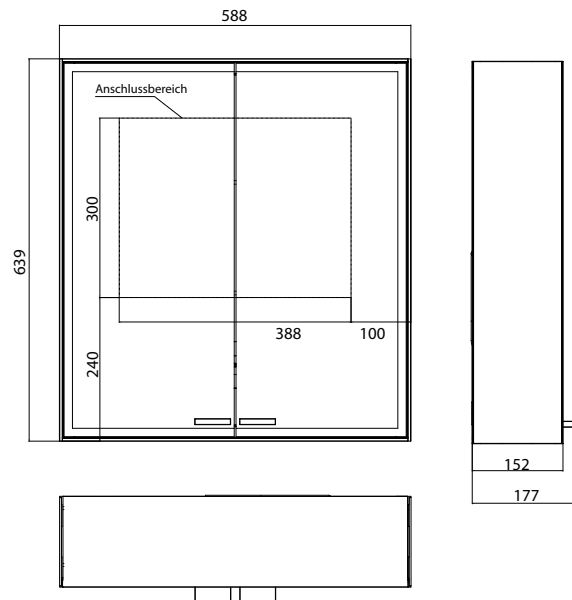
PG



Lichtspiegelschrank prestige 2, 588 mm, **Aufputzmodell**, IP 44
 Mit emco light system: Bedienung der Funktionen Ein/Aus, Lichtstärke, Lichtfarbe (2.700 bis 6.500 K) und Szenenauswahl (Cosmetic, Energizing, Relaxing) über App, Controller oder direkt am Touch-Bedienfeld. Vernetzung verschiedener Lichtquellen über Bluetooth. Detailinformationen zum emco light system unter www.emco-bath.com. Ohne emco light system: 2 Lichttaster (Helligkeit und Lichtfarbe - kalt/warm - stufenlos dimmbar), Umlaufende LED-Beleuchtung, verspiegelte Rückwand, 2 stufenlos einstellbare Glasablagen, 2 Steckdosen, Höhe: 639 mm

Illuminated mirror cabinet prestige 2, 588 mm, **wall-mounted model**, IP 44
 with emco light system: operation of the functions On/Off, luminous intensity, light color (2.700 to 6.500 K) and scene (Cosmetic, Energizing, Relaxing) via App, Controller or directly at the touch-control panel. Connection of different light sources via Bluetooth. For detailed information about emco light system please check www.emco-bath.com.
 Without emco light system: 2 switches (brightness and luminous colour cold/warm continuously dimmable). Surrounding LED-lights with mirrored back panel, 2 continuously adjustable crystal glass shelves, 2 sockets, height: 639 mm,

ohne light system	9897 070 01	1.818,90 €	2
without light system			
mit light system	9897 080 01	2.145,00 €	2
with light system			

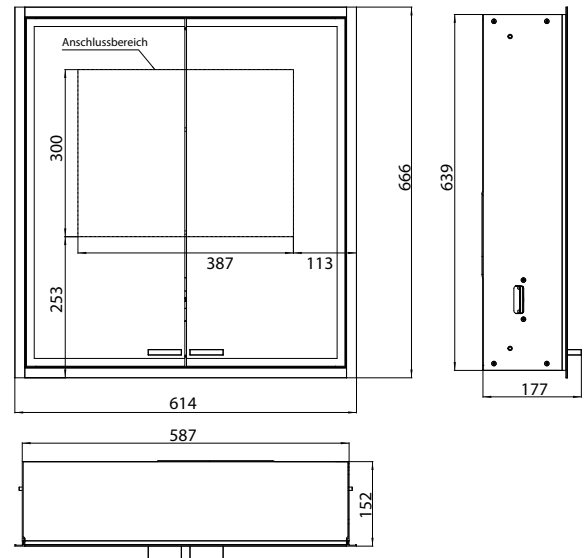


emco asis prestige 2



Lichtspiegelschrank prestige 2, 615 mm, **Unterputzmodell**, IP 44
 Mit emco light system: Bedienung der Funktionen Ein/Aus, Lichtstärke, Lichtfarbe (2.700 bis 6.500 K) und Szenenauswahl (Cosmetic, Energizing, Relaxing) über App, Controller oder direkt am Touch-Bedienfeld. Vernetzung verschiedener Lichtquellen über Bluetooth. Detailinformationen zum emco light system unter www.emco-bath.com. Ohne emco light system: 2 Lichttaster (Helligkeit und Lichtfarbe - kalt/warm - stufenlos dimmbar), Umlaufende LED-Beleuchtung, verspiegelte Rückwand, 2 stufenlos einstellbare Glasablagen, 2 Steckdosen, Höhe: 666 mm
 Unterputz-Lichtspiegelschrank, immer mit Einbaurahmen bestellen
 Illuminated mirror cabinet prestige 2, **built-in model**, 615 mm, IP 44
 with emco light system: operation of the functions On/Off, luminous intensity, light color (2.700 to 6.500 K) and scene (Cosmetic, Energizing, Relaxing) via App, Controller or directly at the touch-control panel. Connection of different light sources via Bluetooth. For detailed information about emco light system please check www.emco-bath.com. Without emco light system: 2 switches (brightness and luminous colour cold/warm continuously dimmable). Surrounding LED-lights with mirrored back panel, 2 continuously adjustable crystal glass shelves, 2 sockets, height: 666 mm,
 Built-in illuminated mirror cabinet, please order with built-in frame.

			PG
ohne light system	9897 071 01	1.910,60 €	2
without light system			
mit light system	9897 081 01	2.236,70 €	2
with light system			
Einbaurahmen	9897 000 06	176,50 €	2
Built-in frame			



emco asis prestige 2

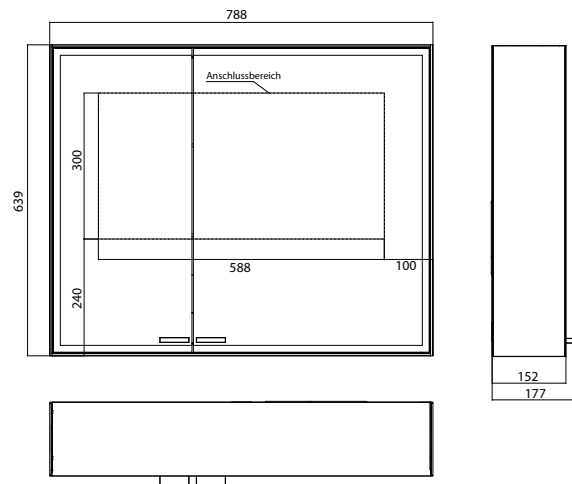
PG



Lichtspiegelschrank prestige 2, 788 mm, **Aufputzmodell**, breite Tür rechts, IP 44
 Mit emco light system: Bedienung der Funktionen Ein/Aus, Lichtstärke, Lichtfarbe (2.700 bis 6.500 K) und Szenenauswahl (Cosmetic, Energizing, Relaxing) über App, Controller oder direkt am Touch-Bedienfeld. Vernetzung verschiedener Lichtquellen über Bluetooth. Detailinformationen zum emco light system unter www.emco-bath.com. Ohne emco light system: 2 Lichttaster (Helligkeit und Lichtfarbe - kalt/warm - stufenlos dimmbar), Umlaufende LED-Beleuchtung, verspiegelte Rückwand, 2 stufenlos einstellbare Glasablagen, 2 Steckdosen, Höhe: 639 mm

Illuminated mirror cabinet prestige 2, 788 mm, **wall-mounted model**, wide door on the right, IP 44
 with emco light system: operation of the functions On/Off, luminous intensity, light color (2.700 to 6.500 K) and scene (Cosmetic, Energizing, Relaxing) via App, Controller or directly at the touch-control panel. Connection of different light sources via Bluetooth. For detailed information about emco light system please check www.emco-bath.com.
 Without emco light system: 2 switches (brightness and luminous colour cold/warm continuously dimmable). Surrounding LED-lights with mirrored back panel, 2 continuously adjustable crystal glass shelves, 2 sockets, height: 639 mm,

ohne light system	9897 070 02	2.032,90 €	2
without light system			
mit light system	9897 080 02	2.359,00 €	2
with light system			



emco asis prestige 2

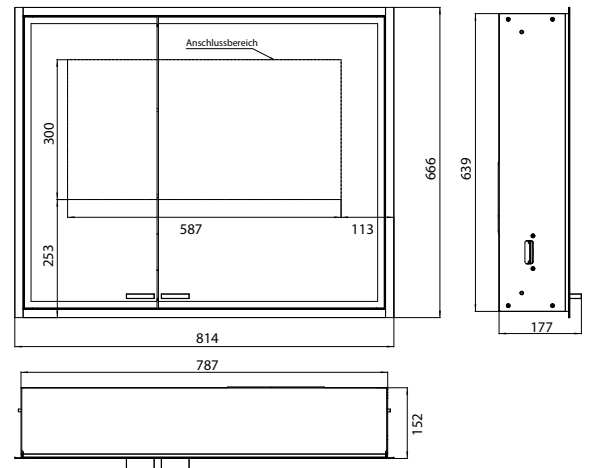
PG



Lichtspiegelschrank prestige 2, 815 mm, **Unterputzmodell**, breite Tür rechts, IP 44
 Mit emco light system: Bedienung der Funktionen Ein/Aus, Lichtstärke, Lichtfarbe (2.700 bis 6.500 K) und Szenenauswahl (Cosmetic, Energizing, Relaxing) über App, Controller oder direkt am Touch-Bedienfeld. Vernetzung verschiedener Lichtquellen über Bluetooth. Detailinformationen zum emco light system unter www.emco-bath.com. Ohne emco light system: 2 Lichttaster (Helligkeit und Lichtfarbe - kalt/warm - stufenlos dimmbar), Umlaufende LED-Beleuchtung, verspiegelte Rückwand, 2 stufenlos einstellbare Glasablagen, 2 Steckdosen, Höhe: 666 mm

Unterputz-Lichtspiegelschrank, immer mit Einbaurahmen bestellen
 Illuminated mirror cabinet prestige 2, 815 mm, **built-in model**, wide door on the right, IP 44
 with emco light system: operation of the functions On/Off, luminous intensity, light color (2.700 to 6.500 K) and scene (Cosmetic, Energizing, Relaxing) via App, Controller or directly at the touch-control panel. Connection of different light sources via Bluetooth. For detailed information about emco light system please check www.emco-bath.com. Without emco light system: 2 switches (brightness and luminous colour cold/warm continuously dimmable). Surrounding LED-lights with mirrored back panel, 2 continuously adjustable crystal glass shelves, 2 sockets, height: 666 mm,
 Built-in illuminated mirror cabinet, please order with built-in frame.

ohne light system	9897 071 02	2.216,30 €	2
without light system			
mit light system	9897 081 02	2.542,40 €	2
with light system			
Einbaurahmen	9897 000 08	200,30 €	2
Built-in frame			



prestige 2

emco asis prestige 2

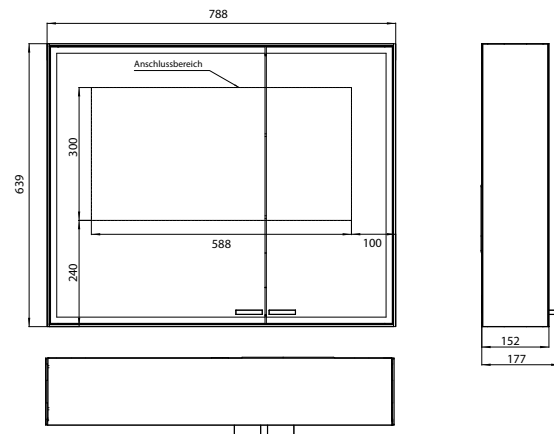
PG



Lichtspiegelschrank prestige 2, 788 mm, **Aufputzmodell**, breite Tür links, IP 44
 Mit emco light system: Bedienung der Funktionen Ein/Aus, Lichtstärke, Lichtfarbe (2.700 bis 6.500 K) und Szenenauswahl (Cosmetic, Energizing, Relaxing) über App, Controller oder direkt am Touch-Bedienfeld. Vernetzung verschiedener Lichtquellen über Bluetooth. Detailinformationen zum emco light system unter www.emco-bath.com. Ohne emco light system: 2 Lichttaster (Helligkeit und Lichtfarbe - kalt/warm - stufenlos dimmbar), Umlaufende LED-Beleuchtung, verspiegelte Rückwand, 2 stufenlos einstellbare Glasablagen, 2 Steckdosen, Höhe: 639 mm

Illuminated mirror cabinet prestige 2, 788 mm, **wall-mounted model**, wide door on the left, IP 44
 with emco light system: operation of the functions On/Off, luminous intensity, light color (2.700 to 6.500 K) and scene (Cosmetic, Energizing, Relaxing) via App, Controller or directly at the touch-control panel. Connection of different light sources via Bluetooth. For detailed information about emco light system please check www.emco-bath.com. Without emco light system: 2 switches (brightness and luminous colour cold/warm continuously dimmable). Surrounding LED-lights with mirrored back panel, 2 continuously adjustable crystal glass shelves, 2 sockets, height: 639 mm,

ohne light system	9897 070 03	2.032,90 €	2
without light system			
mit light system	9897 080 03	2.359,00 €	2
with light system			



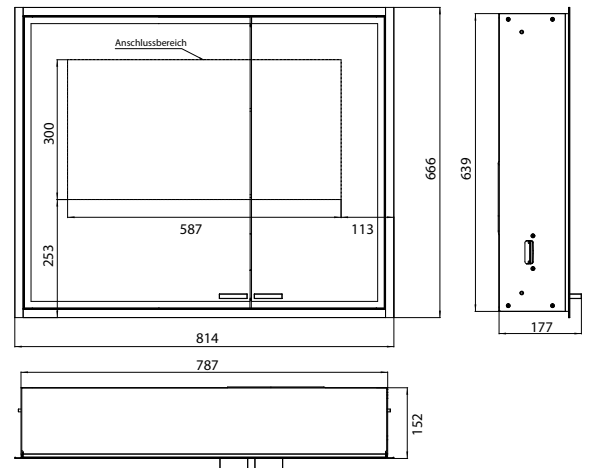
emco asis prestige 2



Lichtspiegelschrank prestige 2, 815 mm, **Unterputzmodell**, breite Tür links, IP 44
 Mit emco light system: Bedienung der Funktionen Ein/Aus, Lichtstärke, Lichtfarbe (2.700 bis 6.500 K) und Szenenauswahl (Cosmetic, Energizing, Relaxing) über App, Controller oder direkt am Touch-Bedienfeld. Vernetzung verschiedener Lichtquellen über Bluetooth. Detailinformationen zum emco light system unter www.emco-bath.com. Ohne emco light system: 2 Lichttaster (Helligkeit und Lichtfarbe - kalt/warm - stufenlos dimmbar), Umlaufende LED-Beleuchtung, verspiegelte Rückwand, 2 stufenlos einstellbare Glasablagen, 2 Steckdosen, Höhe: 666 mm

Unterputz-Lichtspiegelschrank, immer mit Einbaurahmen bestellen
 Illuminated mirror cabinet prestige 2, 815 mm, **built-in model**, wide door on the left, IP 44
 with emco light system: operation of the functions On/Off, luminous intensity, light color (2.700 to 6.500 K) and scene (Cosmetic, Energizing, Relaxing) via App, Controller or directly at the touch-control panel. Connection of different light sources via Bluetooth. For detailed information about emco light system please check www.emco-bath.com. Without emco light system: 2 switches (brightness and luminous colour cold/warm continuously dimmable). Surrounding LED-lights with mirrored back panel, 2 continuously adjustable crystal glass shelves, 2 sockets, height: 666 mm,
 Built-in illuminated mirror cabinet, please order with built-in frame.

			PG
ohne light system	9897 071 03	2.216,30 €	2
without light system			
mit light system	9897 081 03	2.542,40 €	2
with light system			
Einbaurahmen	9897 000 08	200,30 €	2
Built-in frame			



emco asis prestige 2

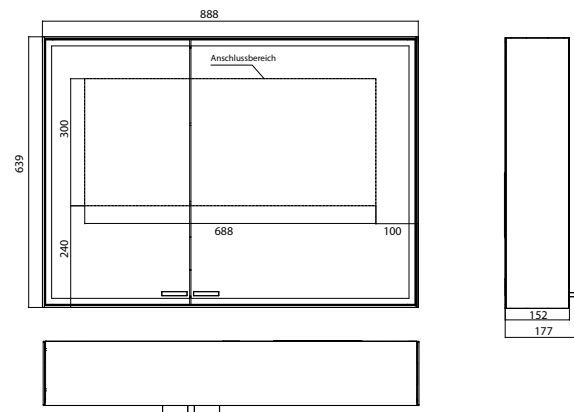
PG



Lichtspiegelschrank prestige 2, 888 mm, **Aufputzmodell**, breite Tür rechts, IP 44
 Mit emco light system: Bedienung der Funktionen Ein/Aus, Lichtstärke, Lichtfarbe (2.700 bis 6.500 K) und Szenenauswahl (Cosmetic, Energizing, Relaxing) über App, Controller oder direkt am Touch-Bedienfeld. Vernetzung verschiedener Lichtquellen über Bluetooth. Detailinformationen zum emco light system unter www.emco-bath.com. Ohne emco light system: 2 Lichttaster (Helligkeit und Lichtfarbe - kalt/warm - stufenlos dimmbar), Umlaufende LED-Beleuchtung, verspiegelte Rückwand, 2 stufenlos einstellbare Glasablagen, 2 Steckdosen, Höhe: 639 mm

Illuminated mirror cabinet prestige 2, 888 mm, **wall-mounted model**, wide door on the right, IP 44
 with emco light system: operation of the functions On/Off, luminous intensity, light color (2.700 to 6.500 K) and scene (Cosmetic, Energizing, Relaxing) via App, Controller or directly at the touch-control panel. Connection of different light sources via Bluetooth. For detailed information about emco light system please check www.emco-bath.com. Without emco light system: 2 switches (brightness and luminous colour cold/warm continuously dimmable). Surrounding LED-lights with mirrored back panel, 2 continuously adjustable crystal glass shelves, 2 sockets, height: 639 mm,

ohne light system	9897 070 04	2.231,60 €	2
without light system			
mit light system	9897 080 04	2.557,70 €	2
with light system			



emco asis prestige 2

PG



Lichtspiegelschrank prestige 2, 915 mm, **Unterputzmodell**, breite Tür rechts, IP 44
 Mit emco light system: Bedienung der Funktionen Ein/Aus, Lichtstärke, Lichtfarbe (2.700 bis 6.500 K) und Szenenauswahl (Cosmetic, Energizing, Relaxing) über App, Controller oder direkt am Touch-Bedienfeld. Vernetzung verschiedener Lichtquellen über Bluetooth. Detailinformationen zum emco light system unter www.emco-bath.com. Ohne emco light system: 2 Lichttaster (Helligkeit und Lichtfarbe - kalt/warm - stufenlos dimmbar), Umlaufende LED-Beleuchtung, verspiegelte Rückwand, 2 stufenlos einstellbare Glasablagen, 2 Steckdosen, Höhe: 666 mm

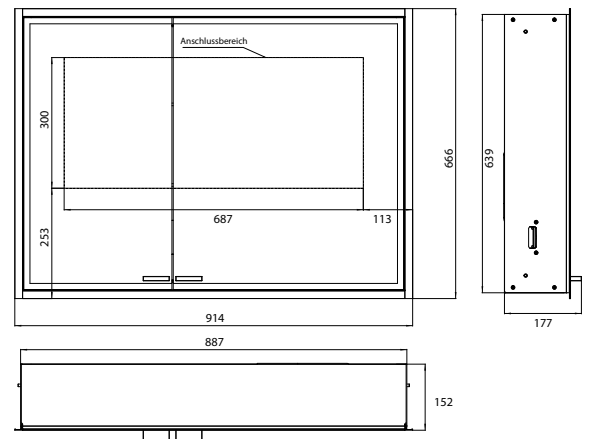
Unterputz-Lichtspiegelschrank, immer mit Einbaurahmen bestellen

Illuminated mirror cabinet prestige 2, 915 mm, **built-in model**, wide door on the right, IP 44

with emco light system: operation of the functions On/Off, luminous intensity, light color (2.700 to 6.500 K) and scene (Cosmetic, Energizing, Relaxing) via App, Controller or directly at the touch-control panel. Connection of different light sources via Bluetooth. For detailed information about emco light system please check www.emco-bath.com. Without emco light system: 2 switches (brightness and luminous colour cold/warm continuously dimmable). Surrounding LED-lights with mirrored back panel, 2 continuously adjustable crystal glass shelves, 2 sockets, height: 666 mm,

Built-in illuminated mirror cabinet, please order with built-in frame.

ohne light system	9897 071 04	2.348,80 €	2
without light system			
mit light system	9897 081 04	2.674,90 €	2
with light system			
Einbaurahmen	9897 000 07	204,30 €	2
Built-in frame			



prestige 2

emco asis prestige 2

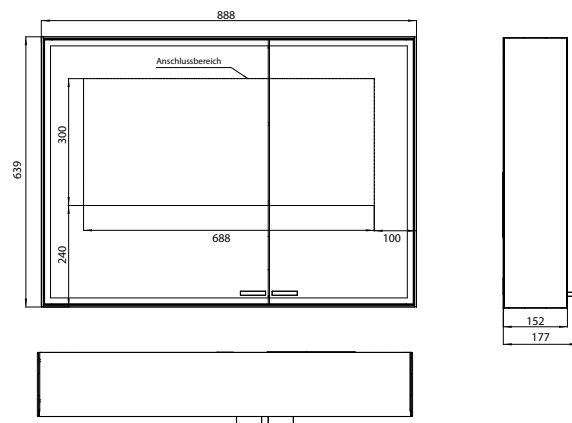
PG



Lichtspiegelschrank prestige 2, 888 mm, **Aufputzmodell**, breite Tür links, IP 44
 Mit emco light system: Bedienung der Funktionen Ein/Aus, Lichtstärke, Lichtfarbe (2.700 bis 6.500 K) und Szenenauswahl (Cosmetic, Energizing, Relaxing) über App, Controller oder direkt am Touch-Bedienfeld. Vernetzung verschiedener Lichtquellen über Bluetooth. Detailinformationen zum emco light system unter www.emco-bath.com. Ohne emco light system: 2 Lichttaster (Helligkeit und Lichtfarbe - kalt/warm - stufenlos dimmbar), Umlaufende LED-Beleuchtung, verspiegelte Rückwand, 2 stufenlos einstellbare Glasablagen, 2 Steckdosen, Höhe: 639 mm

Illuminated mirror cabinet prestige 2, 888 mm, **wall-mounted model**, wide door on the left, IP 44
 with emco light system: operation of the functions On/Off, luminous intensity, light color (2.700 to 6.500 K) and scene (Cosmetic, Energizing, Relaxing) via App, Controller or directly at the touch-control panel. Connection of different light sources via Bluetooth. For detailed information about emco light system please check www.emco-bath.com. Without emco light system: 2 switches (brightness and luminous colour cold/warm continuously dimmable). Surrounding LED-lights with mirrored back panel, 2 continuously adjustable crystal glass shelves, 2 sockets, height: 639 mm,

ohne light system	9897 070 05	2.231,60 €	2
without light system			
mit light system	9897 080 05	2.557,70 €	2
with light system			



emco asis prestige 2

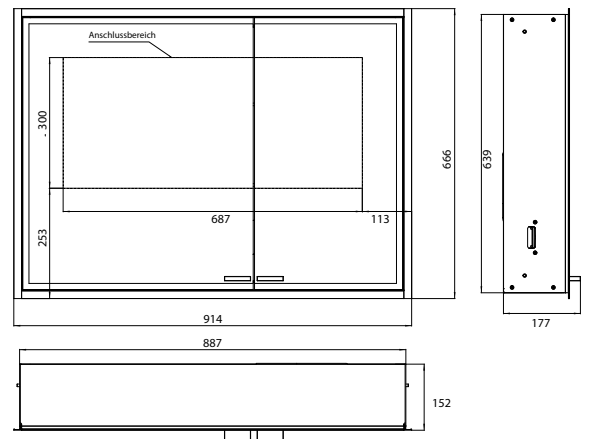
PG



Lichtspiegelschrank prestige 2, 915 mm, **Unterputzmodell**, breite Tür links, IP 44
 Mit emco light system: Bedienung der Funktionen Ein/Aus, Lichtstärke, Lichtfarbe (2.700 bis 6.500 K) und Szenenauswahl (Cosmetic, Energizing, Relaxing) über App, Controller oder direkt am Touch-Bedienfeld. Vernetzung verschiedener Lichtquellen über Bluetooth. Detailinformationen zum emco light system unter www.emco-bath.com. Ohne emco light system: 2 Lichttaster (Helligkeit und Lichtfarbe - kalt/warm - stufenlos dimmbar), Umlaufende LED-Beleuchtung, verspiegelte Rückwand, 2 stufenlos einstellbare Glasablagen, 2 Steckdosen, Höhe: 666 mm

Unterputz-Lichtspiegelschrank, immer mit Einbaurahmen bestellen
 Illuminated mirror cabinet prestige 2, 915 mm, **built-in model**, wide door on the left, IP 44
 with emco light system: operation of the functions On/Off, luminous intensity, light color (2.700 to 6.500 K) and scene (Cosmetic, Energizing, Relaxing) via App, Controller or directly at the touch-control panel. Connection of different light sources via Bluetooth. For detailed information about emco light system please check www.emco-bath.com. Without emco light system: 2 switches (brightness and luminous colour cold/warm continuously dimmable). Surrounding LED-lights with mirrored back panel, 2 continuously adjustable crystal glass shelves, 2 sockets, height: 666 mm,
 Built-in illuminated mirror cabinet, please order with built-in frame.

ohne light system	9897 071 05	2.348,80 €	2
without light system			
mit light system	9897 081 05	2.674,90 €	2
with light system			
Einbaurahmen	9897 000 07	204,30 €	2
Built-in frame			



emco asis prestige 2

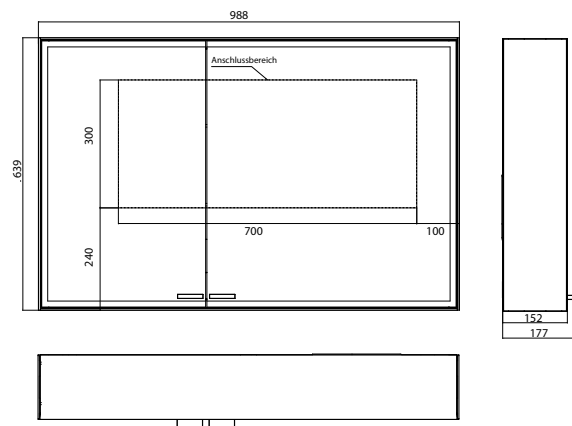
PG



Lichtspiegelschrank prestige 2, 988 mm, **Aufputzmodell**, breite Tür rechts, IP 44
 Mit emco light system: Bedienung der Funktionen Ein/Aus, Lichtstärke, Lichtfarbe (2.700 bis 6.500 K) und Szenenauswahl (Cosmetic, Energizing, Relaxing) über App, Controller oder direkt am Touch-Bedienfeld. Vernetzung verschiedener Lichtquellen über Bluetooth. Detailinformationen zum emco light system unter www.emco-bath.com. Ohne emco light system: 2 Lichttaster (Helligkeit und Lichtfarbe - kalt/warm - stufenlos dimmbar), Umlaufende LED-Beleuchtung, verspiegelte Rückwand, 2 stufenlos einstellbare Glasablagen, 2 Steckdosen, Höhe: 639 mm

Illuminated mirror cabinet prestige 2, 988 mm, **wall-mounted model**, wide door on the right, IP 44
 with emco light system: operation of the functions On/Off, luminous intensity, light color (2.700 to 6.500 K) and scene (Cosmetic, Energizing, Relaxing) via App, Controller or directly at the touch-control panel. Connection of different light sources via Bluetooth. For detailed information about emco light system please check www.emco-bath.com. Without emco light system: 2 switches (brightness and luminous colour cold/warm continuously dimmable). Surrounding LED-lights with mirrored back panel, 2 continuously adjustable crystal glass shelves, 2 sockets, height: 639 mm,

ohne light system	9897 070 06	2.343,70 €	2
without light system			
mit light system	9897 080 06	2.669,80 €	2
with light system			



emco asis prestige 2

PG



Lichtspiegelschrank prestige 2, 1015 mm, **Unterputzmodell**, breite Tür rechts, IP 44,
 Mit emco light system: Bedienung der Funktionen Ein/Aus, Lichtstärke, Lichtfarbe (2.700 bis 6.500 K) und Szenenauswahl (Cosmetic, Energizing, Relaxing) über App, Controller oder direkt am Touch-Bedienfeld. Vernetzung verschiedener Lichtquellen über Bluetooth. Detailinformationen zum emco light system unter www.emco-bath.com. Ohne emco light system: 2 Lichttaster (Helligkeit und Lichtfarbe - kalt/warm - stufenlos dimmbar), Umlaufende LED-Beleuchtung, verspiegelte Rückwand, 2 stufenlos einstellbare Glasablagen, 2 Steckdosen, Höhe: 666 mm

Unterputz-Lichtspiegelschrank, immer mit Einbaurahmen bestellen

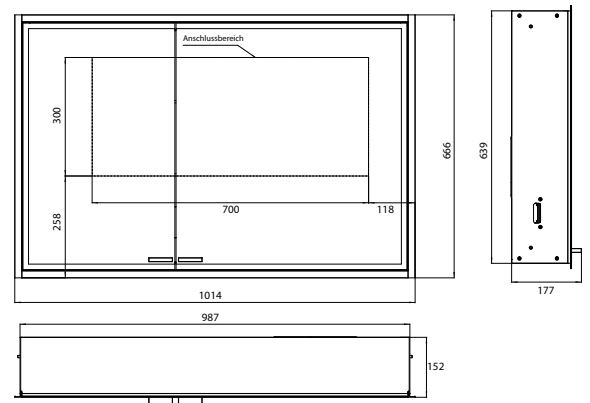
Illuminated mirror cabinet prestige 2, 1015 mm, **built-in model**, wide door on the right, IP 44

with emco light system: operation of the functions On/Off, luminous intensity, light color (2.700 to 6.500 K) and scene (Cosmetic, Energizing, Relaxing) via App, Controller or directly at the touch-control panel. Connection of different light sources via Bluetooth. For detailed information about emco light system please check www.emco-bath.com.

Without emco light system: 2 switches (brightness and luminous colour cold/warm continuously dimmable). Surrounding LED-lights with mirrored back panel, 2 continuously adjustable crystal glass shelves, 2 sockets, height: 666 mm,

Built-in illuminated mirror cabinet, please order with built-in frame.

ohne light system	9897 071 06	2.450,70 €	2
without light system			
mit light system	9897 081 06	2.776,80 €	2
with light system			
Einbaurahmen	9897 000 21	232,10 €	2
Built-in frame			



prestige 2

emco asis prestige 2

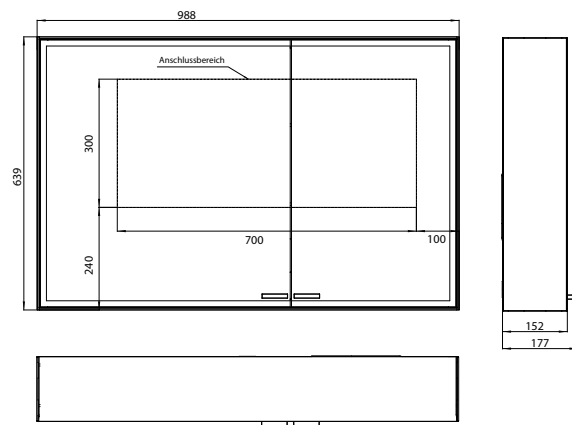
PG



Lichtspiegelschrank prestige 2, 988 mm, **Aufputzmodell**, breite Tür links, IP 44
 Mit emco light system: Bedienung der Funktionen Ein/Aus, Lichtstärke, Lichtfarbe (2.700 bis 6.500 K) und Szenenauswahl (Cosmetic, Energizing, Relaxing) über App, Controller oder direkt am Touch-Bedienfeld. Vernetzung verschiedener Lichtquellen über Bluetooth. Detailinformationen zum emco light system unter www.emco-bath.com. Ohne emco light system: 2 Lichttaster (Helligkeit und Lichtfarbe - kalt/warm - stufenlos dimmbar), Umlaufende LED-Beleuchtung, verspiegelte Rückwand, 2 stufenlos einstellbare Glasablagen, 2 Steckdosen, Höhe: 639 mm

Illuminated mirror cabinet prestige 2, 988 mm, **wall-mounted model**, wide door on the left, IP 44
 with emco light system: operation of the functions On/Off, luminous intensity, light color (2.700 to 6.500 K) and scene (Cosmetic, Energizing, Relaxing) via App, Controller or directly at the touch-control panel. Connection of different light sources via Bluetooth. For detailed information about emco light system please check www.emco-bath.com. Without emco light system: 2 switches (brightness and luminous colour cold/warm continuously dimmable). Surrounding LED-lights with mirrored back panel, 2 continuously adjustable crystal glass shelves, 2 sockets, height: 639 mm,

ohne light system	9897 070 07	2.343,70 €	2
without light system			
mit light system	9897 080 07	2.669,80 €	2
with light system			



emco asis prestige 2

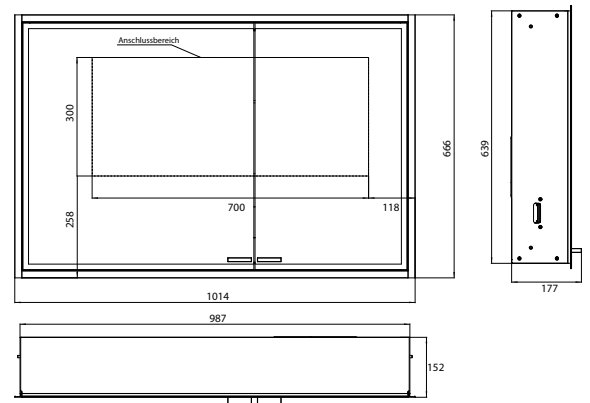
PG



Lichtspiegelschrank prestige 2, 1015 mm, **Unterputzmodell**, breite Tür links, IP 44,
 Mit emco light system: Bedienung der Funktionen Ein/Aus, Lichtstärke, Lichtfarbe (2.700 bis 6.500 K) und Szenenauswahl (Cosmetic, Energizing, Relaxing) über App, Controller oder direkt am Touch-Bedienfeld. Vernetzung verschiedener Lichtquellen über Bluetooth. Detailinformationen zum emco light system unter www.emco-bath.com. Ohne emco light system: 2 Lichttaster (Helligkeit und Lichtfarbe - kalt/warm - stufenlos dimmbar), Umlaufende LED-Beleuchtung, verspiegelte Rückwand, 2 stufenlos einstellbare Glasablagen, 2 Steckdosen, Höhe: 666 mm
 Unterputz-Lichtspiegelschrank, immer mit Einbaurahmen bestellen

Illuminated mirror cabinet prestige 2, 1015 mm, **built-in model**, wide door on the left, IP 44
 with emco light system: operation of the functions On/Off, luminous intensity, light color (2.700 to 6.500 K) and scene (Cosmetic, Energizing, Relaxing) via App, Controller or directly at the touch-control panel. Connection of different light sources via Bluetooth. For detailed information about emco light system please check www.emco-bath.com.
 Without emco light system: 2 switches (brightness and luminous colour cold/warm continuously dimmable). Surrounding LED-lights with mirrored back panel, 2 continuously adjustable crystal glass shelves, 2 sockets, height: 666 mm,
 Built-in illuminated mirror cabinet, please order with built-in frame.

ohne light system without light system	9897 071 07	2.450,70 €	2
mit light system with light system	9897 081 07	2.776,80 €	2
Einbaurahmen Built-in frame	9897 000 21	232,10 €	2



prestige 2

emco asis prestige 2

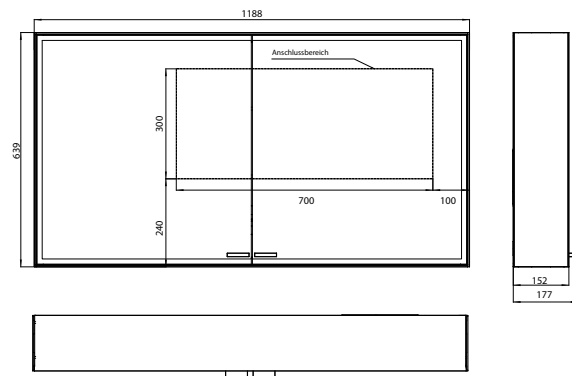
PG



Lichtspiegelschrank prestige 2, 1188 mm, **Aufputzmodell**, IP 44
 Mit emco light system: Bedienung der Funktionen Ein/Aus, Lichtstärke, Lichtfarbe (2.700 bis 6.500 K) und Szenenauswahl (Cosmetic, Energizing, Relaxing) über App, Controller oder direkt am Touch-Bedienfeld. Vernetzung verschiedener Lichtquellen über Bluetooth. Detailinformationen zum emco light system unter www.emco-bath.com. Ohne emco light system: 2 Lichttaster (Helligkeit und Lichtfarbe - kalt/warm - stufenlos dimmbar), Umlaufende LED-Beleuchtung, verspiegelte Rückwand, 2 stufenlos einstellbare Glasablagen, 2 Steckdosen, Höhe: 639 mm

Illuminated mirror cabinet prestige 2, 1188 mm, **wall-mounted model**, IP 44
 with emco light system: operation of the functions On/Off, luminous intensity, light color (2.700 to 6.500 K) and scene (Cosmetic, Energizing, Relaxing) via App, Controller or directly at the touch-control panel. Connection of different light sources via Bluetooth. For detailed information about emco light system please check www.emco-bath.com. Without emco light system: 2 switches (brightness and luminous colour cold/warm continuously dimmable). Surrounding LED-lights with mirrored back panel, 2 continuously adjustable crystal glass shelves, 2 sockets, height: 639 mm,

ohne light system	9897 070 08	2.613,70 €	2
without light system			
mit light system	9897 080 08	2.939,80 €	2
with light system			



emco asis prestige 2

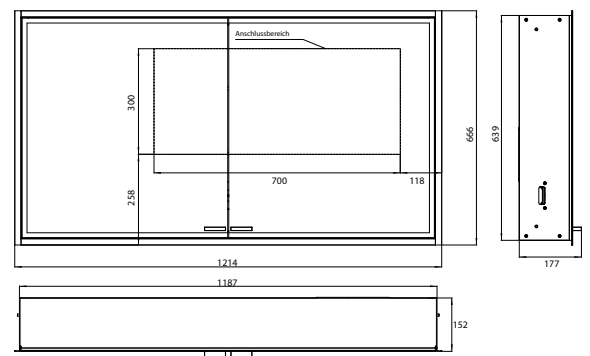
PG



Lichtspiegelschrank prestige 2, 1215 mm, **Unterputzmodell**, IP 44
 Mit emco light system: Bedienung der Funktionen Ein/Aus, Lichtstärke, Lichtfarbe (2.700 bis 6.500 K) und Szenenauswahl (Cosmetic, Energizing, Relaxing) über App, Controller oder direkt am Touch-Bedienfeld. Vernetzung verschiedener Lichtquellen über Bluetooth. Detailinformationen zum emco light system unter www.emco-bath.com. Ohne emco light system: 2 Lichttaster (Helligkeit und Lichtfarbe - kalt/warm - stufenlos dimmbar), Umlaufende LED-Beleuchtung, verspiegelte Rückwand, 2 stufenlos einstellbare Glasablagen, 2 Steckdosen, Höhe: 666 mm

Unterputz-Lichtspiegelschrank, immer mit Einbaurahmen bestellen
 Illuminated mirror cabinet prestige 2, 1215 mm, **built-in model**, IP 44
 with emco light system: operation of the functions On/Off, luminous intensity, light color (2.700 to 6.500 K) and scene (Cosmetic, Energizing, Relaxing) via App, Controller or directly at the touch-control panel. Connection of different light sources via Bluetooth. For detailed information about emco light system please check www.emco-bath.com.
 Without emco light system: 2 switches (brightness and luminous colour cold/warm continuously dimmable). Surrounding LED-lights with mirrored back panel, 2 continuously adjustable crystal glass shelves, 2 sockets, height: 666 mm,
 Built-in illuminated mirror cabinet, please order with built-in frame.

ohne light system without light system	9897 071 08	2.746,20 €	2
mit light system with light system	9897 081 08	3.072,30 €	2
Einbaurahmen Built-in frame	9897 000 22	238,40 €	2



emco asis prestige 2

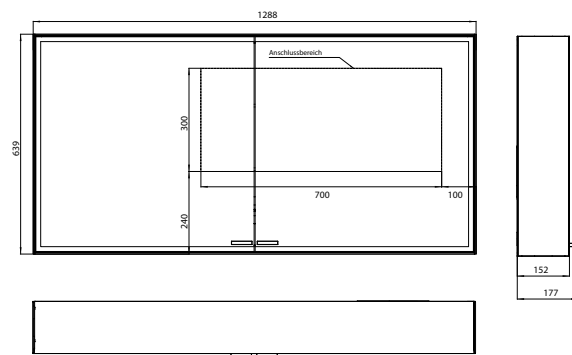
PG



Lichtspiegelschrank prestige 2, 1288 mm, **Aufputzmodell**, IP 44
 Mit emco light system: Bedienung der Funktionen Ein/Aus, Lichtstärke, Lichtfarbe (2.700 bis 6.500 K) und Szenenauswahl (Cosmetic, Energizing, Relaxing) über App, Controller oder direkt am Touch-Bedienfeld. Vernetzung verschiedener Lichtquellen über Bluetooth. Detailinformationen zum emco light system unter www.emco-bath.com. Ohne emco light system: 2 Lichttaster (Helligkeit und Lichtfarbe - kalt/warm - stufenlos dimmbar), Umlaufende LED-Beleuchtung, verspiegelte Rückwand, 2 stufenlos einstellbare Glasablagen, 2 Steckdosen, Höhe: 639 mm

Illuminated mirror cabinet prestige 2, 1288 mm, **wall-mounted model**, IP 44
 with emco light system: operation of the functions On/Off, luminous intensity, light color (2.700 to 6.500 K) and scene (Cosmetic, Energizing, Relaxing) via App, Controller or directly at the touch-control panel. Connection of different light sources via Bluetooth. For detailed information about emco light system please check www.emco-bath.com.
 Without emco light system: 2 switches (brightness and luminous colour cold/warm continuously dimmable). Surrounding LED-lights with mirrored back panel, 2 continuously adjustable crystal glass shelves, 2 sockets, height: 639 mm,

ohne light system	9897 070 09	2.746,20 €	2
without light system			
mit light system	9897 080 09	3.072,30 €	2
with light system			



emco asis prestige 2

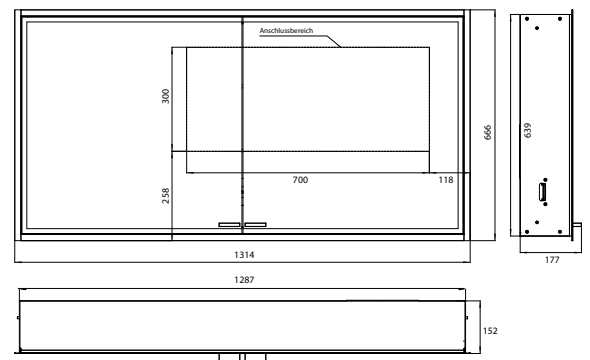
PG



Lichtspiegelschrank prestige 2, 1315 mm, **Unterputzmodell**, IP 44
 Mit emco light system: Bedienung der Funktionen Ein/Aus, Lichtstärke, Lichtfarbe (2.700 bis 6.500 K) und Szenenauswahl (Cosmetic, Energizing, Relaxing) über App, Controller oder direkt am Touch-Bedienfeld. Vernetzung verschiedener Lichtquellen über Bluetooth. Detailinformationen zum emco light system unter www.emco-bath.com. Ohne emco light system: 2 Lichttaster (Helligkeit und Lichtfarbe - kalt/warm - stufenlos dimmbar), Umlaufende LED-Beleuchtung, verspiegelte Rückwand, 2 stufenlos einstellbare Glasablagen, 2 Steckdosen, Höhe: 666 mm

Unterputz-Lichtspiegelschrank, immer mit Einbaurahmen bestellen
 Illuminated mirror cabinet prestige 2, 1315 mm, **built-in model**, IP 44
 with emco light system: operation of the functions On/Off, luminous intensity, light color (2.700 to 6.500 K) and scene (Cosmetic, Energizing, Relaxing) via App, Controller or directly at the touch-control panel. Connection of different light sources via Bluetooth. For detailed information about emco light system please check www.emco-bath.com. Without emco light system: 2 switches (brightness and luminous colour cold/warm continuously dimmable). Surrounding LED-lights with mirrored back panel, 2 continuously adjustable crystal glass shelves, 2 sockets, height: 666 mm,
 Built-in illuminated mirror cabinet, please order with built-in frame.

ohne light system without light system	9897 071 09	2.868,50 €	2
mit light system with light system	9897 081 09	3.194,60 €	2
Einbaurahmen Built-in frame	9897 000 09	242,10 €	2



emco asis prestige 2

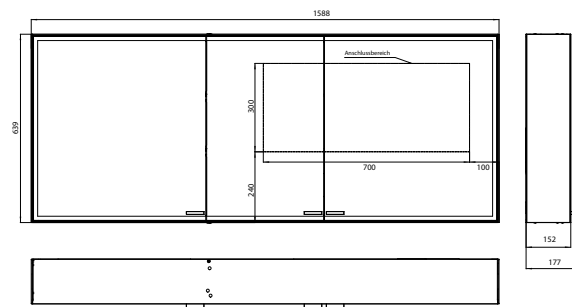
PG



Lichtspiegelschrank prestige 2, 1588 mm, **Aufputzmodell**, IP 44
 Mit emco light system: Bedienung der Funktionen Ein/Aus, Lichtstärke, Lichtfarbe (2.700 bis 6.500 K) und Szenenauswahl (Cosmetic, Energizing, Relaxing) über App, Controller oder direkt am Touch-Bedienfeld. Vernetzung verschiedener Lichtquellen über Bluetooth. Detailinformationen zum emco light system unter www.emco-bath.com. Ohne emco light system: 2 Lichttaster (Helligkeit und Lichtfarbe - kalt/warm - stufenlos dimmbar), Umlaufende LED-Beleuchtung, verspiegelte Rückwand, 2 stufenlos einstellbare Glasablagen, 2 Steckdosen, Höhe: 639 mm

Illuminated mirror cabinet prestige 2, 1588 mm, **wall-mounted model**, IP 44
 with emco light system: operation of the functions On/Off, luminous intensity, light color (2.700 to 6.500 K) and scene (Cosmetic, Energizing, Relaxing) via App, Controller or directly at the touch-control panel. Connection of different light sources via Bluetooth. For detailed information about emco light system please check www.emco-bath.com.
 Without emco light system: 2 switches (brightness and luminous colour cold/warm continuously dimmable). Surrounding LED-lights with mirrored back panel, 2 continuously adjustable crystal glass shelves, 2 sockets, height: 639 mm,

ohne light system	9897 070 10	3.479,90 €	2
without light system			
mit light system	9897 080 10	3.806,00 €	2
with light system			

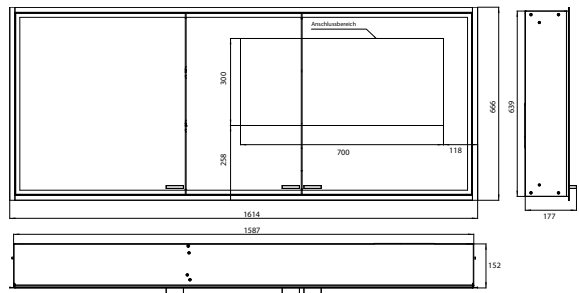


emco asis prestige 2



Lichtspiegelschrank prestige 2, 1615 mm, **Unterputzmodell**, IP 44
 Mit emco light system: Bedienung der Funktionen Ein/Aus, Lichtstärke, Lichtfarbe (2.700 bis 6.500 K) und Szenenauswahl (Cosmetic, Energizing, Relaxing) über App, Controller oder direkt am Touch-Bedienfeld. Vernetzung verschiedener Lichtquellen über Bluetooth. Detailinformationen zum emco light system unter www.emco-bath.com. Ohne emco light system: 2 Lichttaster (Helligkeit und Lichtfarbe - kalt/warm - stufenlos dimmbar), Umlaufende LED-Beleuchtung, verspiegelte Rückwand, 2 stufenlos einstellbare Glasablagen, 2 Steckdosen, Höhe: 666 mm
 Unterputz-Lichtspiegelschrank, immer mit Einbaurahmen bestellen
 Illuminated mirror cabinet prestige 2, 1615 mm, **built-in model**, IP 44
 with emco light system: operation of the functions On/Off, luminous intensity, light color (2.700 to 6.500 K) and scene (Cosmetic, Energizing, Relaxing) via App, Controller or directly at the touch-control panel. Connection of different light sources via Bluetooth. For detailed information about emco light system please check www.emco-bath.com.
 Without emco light system: 2 switches (brightness and luminous colour cold/warm continuously dimmable). Surrounding LED-lights with mirrored back panel, 2 continuously adjustable crystal glass shelves, 2 sockets, height: 666 mm,
 Built-in illuminated mirror cabinet, please order with built-in frame.

			PG
ohne light system	9897 071 10	3.637,80 €	2
without light system			
mit light system	9897 081 10	3.963,90 €	2
with light system			
Einbaurahmen	9897 000 23	279,10 €	2
Built-in frame			



emco asis prestige 2

PG

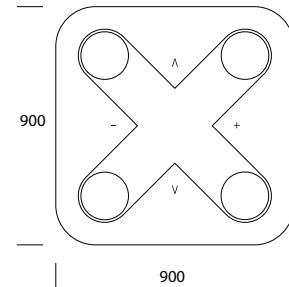


Controller für emco light system:
Bedienung der Funktionen Ein/
Aus, Lichtstärke, Lichtfarbe und
Szenenauswahl - abnehmbar, mit
magnetischer Wandhalterung.
Controller for emco light system:
Operation of the functions: On/Off,
luminous intensity, light color and scene-
selection - removeable, with magnetic
wall bracket

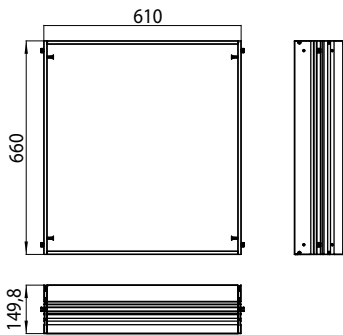
weiss
white
schwarz
black

9397 139 00 367,90 € 2

9397 133 00 367,90 € 2

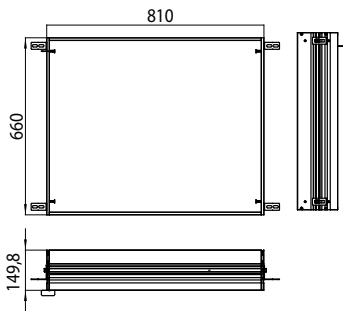


9897 000 06 176,50 € 2



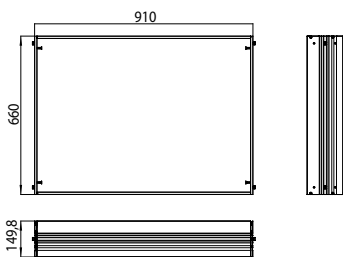
Einbaurahmen
für 9897 071/081 01
Built-in frame
for 9897 071/081 01

9897 000 08 200,30 € 2



Einbaurahmen
für 9897 071/081 02/03
Built-in frame
for 9897 071/081 02/03

9897 000 07 204,30 € 2



Einbaurahmen
für 9897 071/081 04/05
Built-in frame
for 9897 071/081 04/05

emco asis prestige 2

PG

	<p>Einbaurahmen für 9897 071/081 06/07 Built-in frame for 9897 071/081 06/07</p>	<p>9897 000 21</p>	<p>232,10 €</p>	<p>2</p>
	<p>Einbaurahmen für 9897 071/081 08 Built-in frame for 9897 071/081 08</p>	<p>9897 000 22</p>	<p>238,40 €</p>	<p>2</p>
	<p>Einbaurahmen für 9897 071/081 09 Built-in frame for 9897 071/081 09</p>	<p>9897 000 09</p>	<p>242,10 €</p>	<p>2</p>
	<p>Einbaurahmen für 9897 071/081 10 Built-in frame for 9897 071/081 10</p>	<p>9897 000 23</p>	<p>279,10 €</p>	<p>2</p>

prestige 2

Asis Lichtspiegelschränke evo

Hochwertige Aluminiumkonstruktion mit Doppelspiegeltüren, waagerechte LED-Beleuchtung, verspiegelte Rückwand, 2 stufenlos einstellbare Glasablagen, 2 Steckdosen, Höhe: 700 mm.

Version mit emco light system: Bedienung der Funktionen Ein/Aus, Lichtstärke, Lichtfarbe (2.700 bis 6.500 K) und Szenenauswahl (Cosmetic, Energizing, Relaxing) über App, Controller oder direkt am Touch-Bedienfeld. Vernetzung verschiedener Lichtquellen über Bluetooth. Detailinformationen zum emco light system unter www.emco-bath.com.

Version ohne emco light system: 2 Lichttaster (Helligkeit und Lichtfarbe - kalt/warm - stufenlos dimmbar)



illuminated mirror cabinets evo

High-quality aluminium structure with double mirror doors and horizontal LED-lights with mirrored back panel, 2 continuously adjustable crystal glass shelves, 2 sockets, height: 700 mm.

Version with emco light system: operation of the functions On/Off, luminous intensity, light color (2.700 to 6.500 K) and scene (Cosmetic, Energizing, Relaxing) via App, Controller or directly at the touch-control panel. Connection of different light sources via Bluetooth. For detailed information about emco light system please check www.emco-bath.com.

Version without emco light system: 2 switches (brightness and luminous colour cold/warm continuously dimmable).



emco asis **evo**

EMCO

emco asis evo

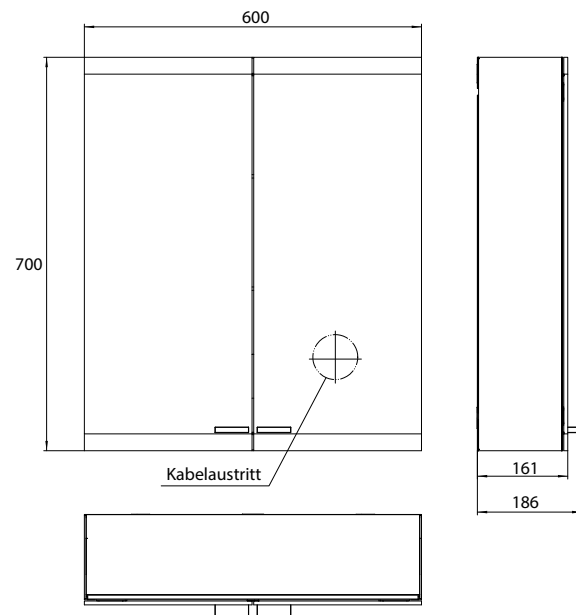
PG



Lichtspiegelschrank evo, 600 mm, 2 Türen, **Aufputzmodell**, IP 20
 Mit emco light system: Bedienung der Funktionen Ein/Aus, Lichtstärke, Lichtfarbe (2.700 bis 6.500 K) und Szenenauswahl (Cosmetic, Energizing, Relaxing) über App, Controller oder direkt am Touch-Bedienfeld. Vernetzung verschiedener Lichtquellen über Bluetooth. Detailinformationen zum emco light system unter www.emco-bath.com. Ohne emco light system: 2 Lichttaster (Helligkeit und Lichtfarbe - kalt/warm - stufenlos dimmbar), Waagerechte LED-Beleuchtung, verspiegelte Rückwand, 2 stufenlos einstellbare Glasablagen, 2 Steckdosen, Höhe: 700 mm

Illuminated mirror cabinet evo, 600 mm, 2 doors, **wall-mounted version**, IP 20
 with emco light system: operation of the functions On/Off, luminous intensity, light color (2.700 to 6.500 K) and scene (Cosmetic, Energizing, Relaxing) via App, Controller or directly at the touch-control panel. Connection of different light sources via Bluetooth. For detailed information about emco light system please check www.emco-bath.com.
 Without emco light system: 2 switches (brightness and luminous colour cold/warm continuously dimmable). Horizontal LED-lights with mirrored back panel, 2 continuously adjustable crystal glass shelves, 2 sockets, height: 700 mm,

aluminium, mit emco light system, ohne Spiegelheizung	9397 080 03	2.331,80 €	2
with emco light system, without heating area			
aluminium, ohne emco light system, ohne Spiegelheizung	9397 081 03	1.966,70 €	2
without emco light system, without heating area			
schwarz, mit emco light system, ohne Spiegelheizung	9397 133 03	2.800,00 €	2
black, with emco light system, without heating area			



emco asis evo

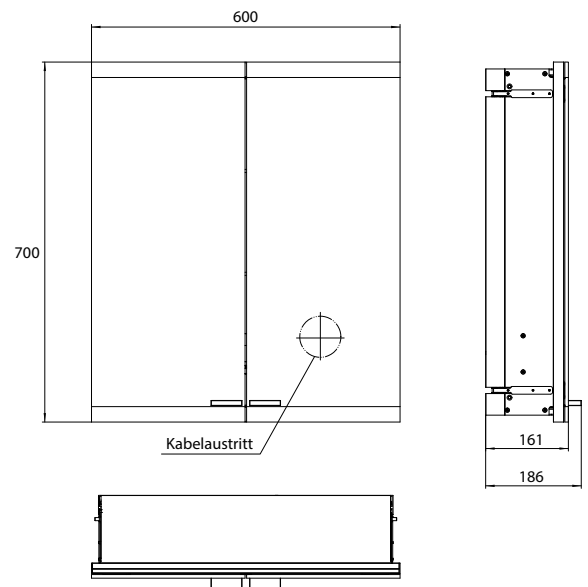
PG



Lichtspiegelschrank evo, 600 mm, 2 Türen, **Unterputzmodell**, IP 20
 Mit emco light system: Bedienung der Funktionen Ein/Aus, Lichtstärke, Lichtfarbe (2.700 bis 6.500 K) und Szenenauswahl (Cosmetic, Energizing, Relaxing) über App, Controller oder direkt am Touch-Bedienfeld. Vernetzung verschiedener Lichtquellen über Bluetooth. Detailinformationen zum emco light system unter www.emco-bath.com. Ohne emco light system: 2 Lichttaster (Helligkeit und Lichtfarbe - kalt/warm - stufenlos dimmbar), Waagerechte LED-Beleuchtung, verspiegelte Rückwand, 2 stufenlos einstellbare Glasablagen, 2 Steckdosen, Höhe: 700 mm

Unterputz-Lichtspiegelschrank, immer mit Einbaurahmen bestellen
 Illuminated mirror cabinet evo, 600 mm, 2 doors, **built-in version**, IP 20
 with emco light system: operation of the functions On/Off, luminous intensity, light color (2.700 to 6.500 K) and scene (Cosmetic, Energizing, Relaxing) via App, Controller or directly at the touch-control panel. Connection of different light sources via Bluetooth. For detailed information about emco light system please check www.emco-bath.com. Without emco light system: 2 switches (brightness and luminous colour cold/warm continuously dimmable). Horizontal LED-lights with mirrored back panel, 2 continuously adjustable crystal glass shelves, 2 sockets, height: 700 mm, Built-in illuminated mirror cabinet, please order with built-in frame.

aluminium, mit emco light system, ohne Spiegelheizung	9397 080 13	2.331,80 €	2
with emco light system, without heating area			
aluminium, ohne emco light system, ohne Spiegelheizung	9397 081 13	1.966,70 €	2
without emco light system, without heating area			
schwarz, mit emco light system, ohne Spiegelheizung	9397 133 13	2.800,00 €	2
black, with emco light system, without heating area			
Einbaurahmen	9397 000 01	165,80 €	2
Built-in frame			



emco asis evo

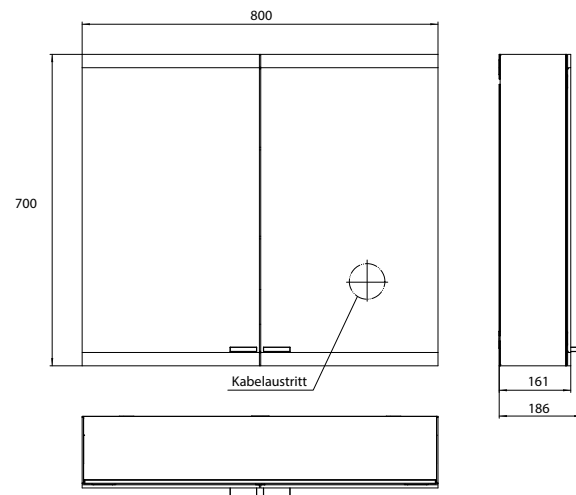
PG



Lichtspiegelschrank evo, 800 mm, 2 Türen, **Aufputzmodell**, IP 20
 Mit emco light system: Bedienung der Funktionen Ein/Aus, Lichtstärke, Lichtfarbe (2.700 bis 6.500 K) und Szenenauswahl (Cosmetic, Energizing, Relaxing) über App, Controller oder direkt am Touch-Bedienfeld. Vernetzung verschiedener Lichtquellen über Bluetooth. Detailinformationen zum emco light system unter www.emco-bath.com. Ohne emco light system: 2 Lichttaster (Helligkeit und Lichtfarbe - kalt/warm - stufenlos dimmbar), Waagerechte LED-Beleuchtung, verspiegelte Rückwand, 2 stufenlos einstellbare Glasablagen, 2 Steckdosen, Höhe: 700 mm

Illuminated mirror cabinet evo, 800 mm, 2 doors, **wall-mounted version**, IP 20
 with emco light system: operation of the functions On/Off, luminous intensity, light color (2.700 to 6.500 K) and scene (Cosmetic, Energizing, Relaxing) via App, Controller or directly at the touch-control panel. Connection of different light sources via Bluetooth. For detailed information about emco light system please check www.emco-bath.com. Without emco light system: 2 switches (brightness and luminous colour cold/warm continuously dimmable). Horizontal LED-lights with mirrored back panel, 2 continuously adjustable crystal glass shelves, 2 sockets, height: 700 mm,

aluminium, mit emco light system, mit Spiegelheizung	9397 070 04	2.953,60 €	2
aluminium, with emco light system, with heating area			
aluminium, mit emco light system, ohne Spiegelheizung	9397 080 04	2.590,80 €	2
aluminium, with emco light system, without heating area			
schwarz, mit emco light system, ohne Spiegelheizung	9397 133 04	3.110,00 €	2
black, with emco light system, without heating area			
aluminium, ohne emco light system, ohne Spiegelheizung	9397 081 04	2.221,40 €	2
aluminium, without emco light system, without heating area			



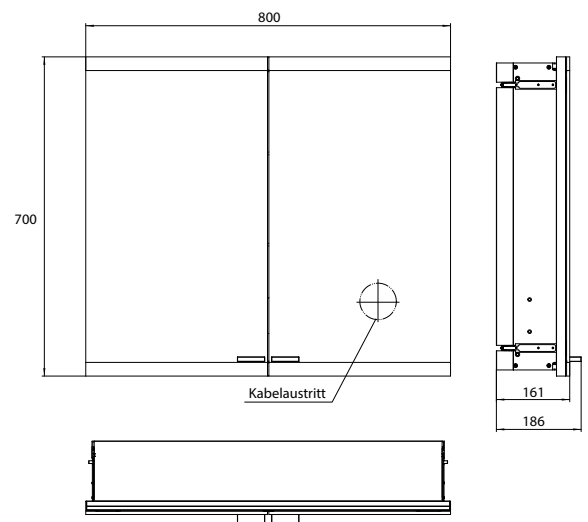
emco asis evo

PG



Lichtspiegelschrank evo, 800 mm, 2 Türen, **Unterputzmodell**, IP 20
 Mit emco light system: Bedienung der Funktionen Ein/Aus, Lichtstärke, Lichtfarbe (2.700 bis 6.500 K) und Szenenauswahl (Cosmetic, Energizing, Relaxing) über App, Controller oder direkt am Touch-Bedienfeld. Vernetzung verschiedener Lichtquellen über Bluetooth. Detailinformationen zum emco light system unter www.emco-bath.com. Ohne emco light system: 2 Lichttaster (Helligkeit und Lichtfarbe - kalt/warm - stufenlos dimmbar), Waagerechte LED-Beleuchtung, verspiegelte Rückwand, 2 stufenlos einstellbare Glasablagen, 2 Steckdosen, Höhe: 700 mm
 Unterputz-Lichtspiegelschrank, immer mit Einbaurahmen bestellen
 Illuminated mirror cabinet evo, 800 mm, 2 doors, **built-in version**, IP 20
 with emco light system: operation of the functions On/Off, luminous intensity, light color (2.700 to 6.500 K) and scene (Cosmetic, Energizing, Relaxing) via App, Controller or directly at the touch-control panel. Connection of different light sources via Bluetooth. For detailed information about emco light system please check www.emco-bath.com. Without emco light system: 2 switches (brightness and luminous colour cold/warm continuously dimmable). Horizontal LED-lights with mirrored back panel, 2 continuously adjustable crystal glass shelves, 2 sockets, height: 700 mm, Built-in illuminated mirror cabinet, please order with built-in frame.

aluminium, mit emco light system, mit Spiegelheizung	9397 070 14	2.953,60 €	2
aluminium, with emco light system, with heating area			
aluminium, mit emco light system, ohne Spiegelheizung	9397 080 14	2.590,80 €	2
aluminium, with emco light system, without heating area			
schwarz, mit emco light system, ohne Spiegelheizung	9397 133 14	3.110,00 €	2
black, with emco light system, without heating area			
aluminium, ohne emco light system, ohne Spiegelheizung	9397 081 14	2.221,40 €	2
aluminium, without emco light system, without heating area			
Einbaurahmen	9397 000 02	186,60 €	2
Built-in frame			



emco asis evo

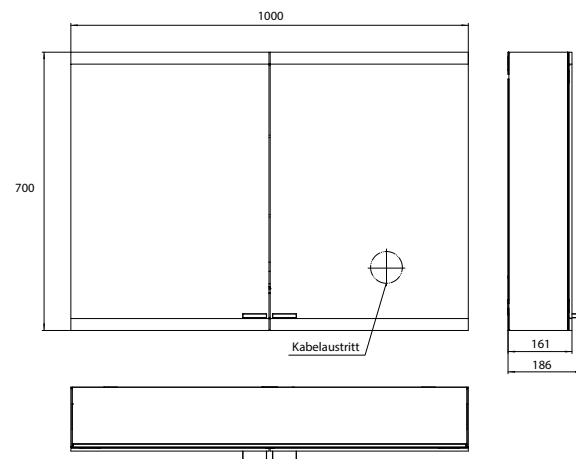
PG



Lichtspiegelschrank evo, 1.000 mm, 2 Türen, **Aufputzmodell**, IP 20
 Mit emco light system: Bedienung der Funktionen Ein/Aus, Lichtstärke, Lichtfarbe (2.700 bis 6.500 K) und Szenenauswahl (Cosmetic, Energizing, Relaxing) über App, Controller oder direkt am Touch-Bedienfeld. Vernetzung verschiedener Lichtquellen über Bluetooth. Detailinformationen zum emco light system unter www.emco-bath.com. Ohne emco light system: 2 Lichttaster (Helligkeit und Lichtfarbe - kalt/warm - stufenlos dimmbar), Waagerechte LED-Beleuchtung, verspiegelte Rückwand, 2 stufenlos einstellbare Glasablagen, 2 Steckdosen, Höhe: 700 mm

Illuminated mirror cabinet evo, 1.000 mm, 2 doors, **wall-mounted version**, IP 20
 with emco light system: operation of the functions On/Off, luminous intensity, light color (2.700 to 6.500 K) and scene (Cosmetic, Energizing, Relaxing) via App, Controller or directly at the touch-control panel. Connection of different light sources via Bluetooth. For detailed information about emco light system please check www.emco-bath.com. Without emco light system: 2 switches (brightness and luminous colour cold/warm continuously dimmable). Horizontal LED-lights with mirrored back panel, 2 continuously adjustable crystal glass shelves, 2 sockets, height: 700 mm,

aluminium, mit emco light system, mit Spiegelheizung	9397 070 05	3.212,60 €	2
aluminium, with emco light system, with heating area	9397 080 05	2.849,90 €	2
aluminium, mit emco light system, ohne Spiegelheizung	9397 133 05	3.420,00 €	2
aluminium, with emco light system, without heating area	9397 081 05	2.476,20 €	2
schwarz, mit emco light system, ohne Spiegelheizung			
black, with emco light system, without heating area			
aluminium, ohne emco light system, ohne Spiegelheizung			
aluminium, without emco light system, without heating area			



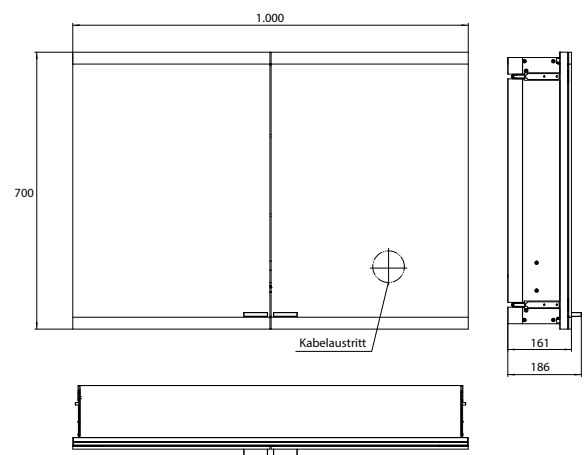
emco asis evo

PG



Lichtspiegelschrank evo, 1.000 mm, 2 Türen, **Unterputzmodell**, IP 20
 Mit emco light system: Bedienung der Funktionen Ein/Aus, Lichtstärke, Lichtfarbe (2.700 bis 6.500 K) und Szenenauswahl (Cosmetic, Energizing, Relaxing) über App, Controller oder direkt am Touch-Bedienfeld. Vernetzung verschiedener Lichtquellen über Bluetooth. Detailinformationen zum emco light system unter www.emco-bath.com. Ohne emco light system: 2 Lichttaster (Helligkeit und Lichtfarbe - kalt/warm - stufenlos dimmbar), Waagerechte LED-Beleuchtung, verspiegelte Rückwand, 2 stufenlos einstellbare Glasablagen, 2 Steckdosen, Höhe: 700 mm
 Unterputz-Lichtspiegelschrank, immer mit Einbaurahmen bestellen
 Illuminated mirror cabinet evo, 1.000 mm, 2 doors, **built-in version**, IP 20
 with emco light system: operation of the functions On/Off, luminous intensity, light color (2.700 to 6.500 K) and scene (Cosmetic, Energizing, Relaxing) via App, Controller or directly at the touch-control panel. Connection of different light sources via Bluetooth. For detailed information about emco light system please check www.emco-bath.com.
 Without emco light system: 2 switches (brightness and luminous colour cold/warm continuously dimmable). Horizontal LED-lights with mirrored back panel, 2 continuously adjustable crystal glass shelves, 2 sockets, height: 700 mm, Built-in illuminated mirror cabinet, please order with built-in frame.

aluminium, mit emco light system, mit Spiegelheizung	9397 070 15	3.212,60 €	2
aluminium, with emco light system, with heating area			
aluminium, mit emco light system, ohne Spiegelheizung	9397 080 15	2.849,90 €	2
aluminium, with emco light system, without heating area			
schwarz, mit emco light system, ohne Spiegelheizung	9397 133 15	3.420,00 €	2
black, with emco light system, without heating area			
aluminium, ohne emco light system, ohne Spiegelheizung	9397 081 15	2.476,20 €	2
aluminium, without emco light system, without heating area			
Einbaurahmen	9397 000 03	196,90 €	2
Built-in frame			



emco asis evo

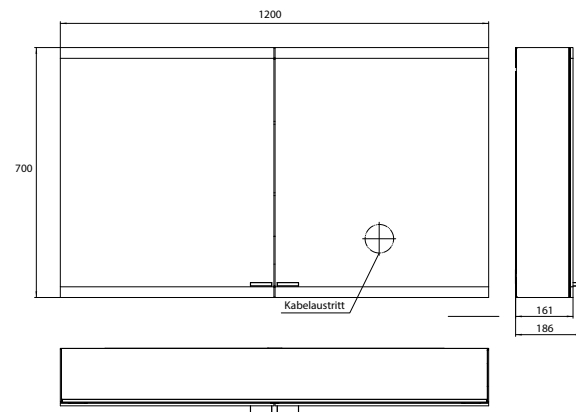
PG



Lichtspiegelschrank evo, 1.200 mm, 2 Türen, **Aufputzmodell**, IP 20
 Mit emco light system: Bedienung der Funktionen Ein/Aus, Lichtstärke, Lichtfarbe (2.700 bis 6.500 K) und Szenenauswahl (Cosmetic, Energizing, Relaxing) über App, Controller oder direkt am Touch-Bedienfeld. Vernetzung verschiedener Lichtquellen über Bluetooth. Detailinformationen zum emco light system unter www.emco-bath.com. Ohne emco light system: 2 Lichttaster (Helligkeit und Lichtfarbe - kalt/warm - stufenlos dimmbar), Waagerechte LED-Beleuchtung, verspiegelte Rückwand, 2 stufenlos einstellbare Glasablagen, 2 Steckdosen, Höhe: 700 mm

Illuminated mirror cabinet evo, 1.200 mm, 2 doors, **wall-mounted version**, IP 20
 with emco light system: operation of the functions On/Off, luminous intensity, light color (2.700 to 6.500 K) and scene (Cosmetic, Energizing, Relaxing) via App, Controller or directly at the touch-control panel. Connection of different light sources via Bluetooth. For detailed information about emco light system please check www.emco-bath.com. Without emco light system: 2 switches (brightness and luminous colour cold/warm continuously dimmable). Horizontal LED-lights with mirrored back panel, 2 continuously adjustable crystal glass shelves, 2 sockets, height: 700 mm,

aluminium, mit emco light system, mit Spiegelheizung	9397 070 06	3.471,70 €	2
aluminium, with emco light system, with heating area	9397 080 06	3.109,00 €	2
aluminium, mit emco light system, ohne Spiegelheizung	9397 133 06	3.730,00 €	2
aluminium, with emco light system, without heating area	9397 081 06	2.730,90 €	2
schwarz, mit emco light system, ohne Spiegelheizung			
black, with emco light system, without heating area			
aluminium, ohne emco light system, ohne Spiegelheizung			
aluminium, without emco light system, without heating area			



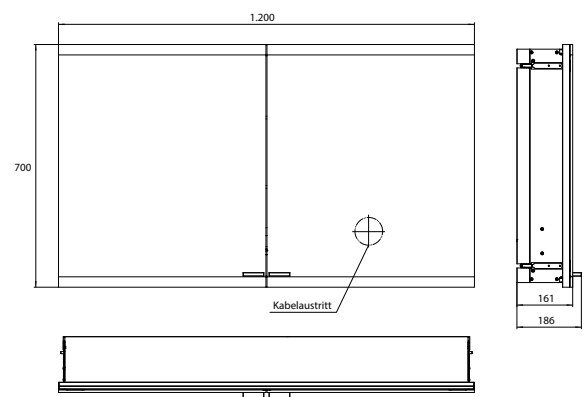
emco asis evo

PG



Lichtspiegelschrank evo, 1.200 mm, 2 Türen, **Unterputzmodell**, IP 20
 Mit emco light system: Bedienung der Funktionen Ein/Aus, Lichtstärke, Lichtfarbe (2.700 bis 6.500 K) und Szenenauswahl (Cosmetic, Energizing, Relaxing) über App, Controller oder direkt am Touch-Bedienfeld. Vernetzung verschiedener Lichtquellen über Bluetooth. Detailinformationen zum emco light system unter www.emco-bath.com. Ohne emco light system: 2 Lichttaster (Helligkeit und Lichtfarbe - kalt/warm - stufenlos dimmbar), Waagerechte LED-Beleuchtung, verspiegelte Rückwand, 2 stufenlos einstellbare Glasablagen, 2 Steckdosen, Höhe: 700 mm
 Unterputz-Lichtspiegelschrank, immer mit Einbaurahmen bestellen
 Illuminated mirror cabinet evo, 1.200 mm, 2 doors, **built-in version**, IP 20
 with emco light system: operation of the functions On/Off, luminous intensity, light color (2.700 to 6.500 K) and scene (Cosmetic, Energizing, Relaxing) via App, Controller or directly at the touch-control panel. Connection of different light sources via Bluetooth. For detailed information about emco light system please check www.emco-bath.com.
 Without emco light system: 2 switches (brightness and luminous colour cold/warm continuously dimmable). Horizontal LED-lights with mirrored back panel, 2 continuously adjustable crystal glass shelves, 2 sockets, height: 700 mm, Built-in illuminated mirror cabinet, please order with built-in frame.

aluminium, mit emco light system, mit Spiegelheizung	9397 070 16	3.471,70 €	2
aluminium, with emco light system, with heating area			
aluminium, mit emco light system, ohne Spiegelheizung	9397 080 16	3.109,00 €	2
aluminium, with emco light system, without heating area			
schwarz, mit emco light system, ohne Spiegelheizung	9397 133 16	3.730,00 €	2
black, with emco light system, without heating area			
aluminium, ohne emco light system, ohne Spiegelheizung	9397 081 16	2.730,90 €	2
aluminium, without emco light system, without heating area			
Einbaurahmen	9397 000 04	212,50 €	2
Built-in frame			



emco asis evo

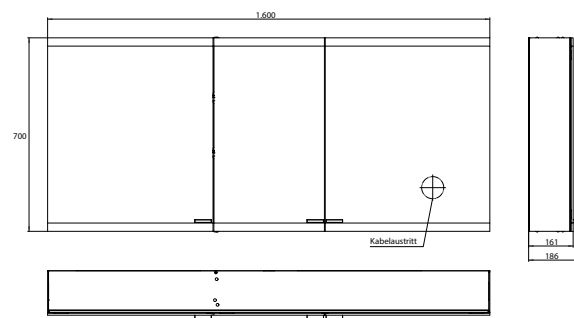
PG



Lichtspiegelschrank evo, 1.600 mm, 3 Türen, **Aufputzmodell**, IP 20
 Mit emco light system: Bedienung der Funktionen Ein/Aus, Lichtstärke, Lichtfarbe (2.700 bis 6.500 K) und Szenenauswahl (Cosmetic, Energizing, Relaxing) über App, Controller oder direkt am Touch-Bedienfeld. Vernetzung verschiedener Lichtquellen über Bluetooth. Detailinformationen zum emco light system unter www.emco-bath.com. Ohne emco light system: 2 Lichttaster (Helligkeit und Lichtfarbe - kalt/warm - stufenlos dimmbar), Waagerechte LED-Beleuchtung, verspiegelte Rückwand, 4 stufenlos einstellbare Glasablagen, 2 Steckdosen, Höhe: 700 mm

Illuminated mirror cabinet evo, 1.600 mm, 3 doors, **wall-mounted version**, IP 20
 with emco light system: operation of the functions On/Off, luminous intensity, light color (2.700 to 6.500 K) and scene (Cosmetic, Energizing, Relaxing) via App, Controller or directly at the touch-control panel. Connection of different light sources via Bluetooth. For detailed information about emco light system please check www.emco-bath.com. Without emco light system: 2 switches (brightness and luminous colour cold/warm continuously dimmable). Horizontal LED-lights with mirrored back panel, 2 continuously adjustable crystal glass shelves, 2 sockets, height: 700 mm,

aluminium, mit emco light system, mit Spiegelheizung	9397 070 08	4.456,20 €	2
aluminium, with emco light system, with heating area	9397 080 08	4.093,50 €	2
aluminium, mit emco light system, ohne Spiegelheizung	9397 133 18	4.910,00 €	2
aluminium, with emco light system, without heating area	9397 081 08	3.699,00 €	2
schwarz, mit emco light system, ohne Spiegelheizung			
black, with emco light system, without heating area			
aluminium, ohne emco light system, ohne Spiegelheizung			
aluminium, without emco light system, without heating area			



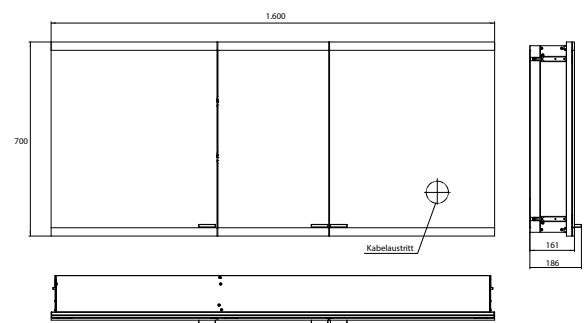
emco asis evo

PG



Lichtspiegelschrank evo, 1.600 mm, 3 Türen, **Unterputzmodell**, IP 20
 Mit emco light system: Bedienung der Funktionen Ein/Aus, Lichtstärke, Lichtfarbe (2.700 bis 6.500 K) und Szenenauswahl (Cosmetic, Energizing, Relaxing) über App, Controller oder direkt am Touch-Bedienfeld. Vernetzung verschiedener Lichtquellen über Bluetooth. Detailinformationen zum emco light system unter www.emco-bath.com. Ohne emco light system: 2 Lichttaster (Helligkeit und Lichtfarbe - kalt/warm - stufenlos dimmbar), Waagerechte LED-Beleuchtung, verspiegelte Rückwand, 4 stufenlos einstellbare Glasablagen, 2 Steckdosen, Höhe: 700 mm
 Unterputz-Lichtspiegelschrank, immer mit Einbaurahmen bestellen
 Illuminated mirror cabinet evo, 1.600 mm, 3 doors, **built-in version**, IP 20
 with emco light system: operation of the functions On/Off, luminous intensity, light color (2.700 to 6.500 K) and scene (Cosmetic, Energizing, Relaxing) via App, Controller or directly at the touch-control panel. Connection of different light sources via Bluetooth. For detailed information about emco light system please check www.emco-bath.com.
 Without emco light system: 2 switches (brightness and luminous colour cold/warm continuously dimmable). Horizontal LED-lights with mirrored back panel, 2 continuously adjustable crystal glass shelves, 2 sockets, height: 700 mm, Built-in illuminated mirror cabinet, please order with built-in frame.

aluminium, mit emco light system, mit Spiegelheizung	9397 070 18	4.456,20 €	2
aluminium, with emco light system, with heating area			
aluminium, mit emco light system, ohne Spiegelheizung	9397 080 18	4.093,50 €	2
aluminium, with emco light system, without heating area			
schwarz, mit emco light system, ohne Spiegelheizung	9397 133 18	4.910,00 €	2
black, with emco light system, without heating area			
aluminium, ohne emco light system, ohne Spiegelheizung	9397 081 18	3.699,00 €	2
aluminium, without emco light system, without heating area			
Einbaurahmen	9397 000 05	264,20 €	2
Built-in frame			



emco asis evo

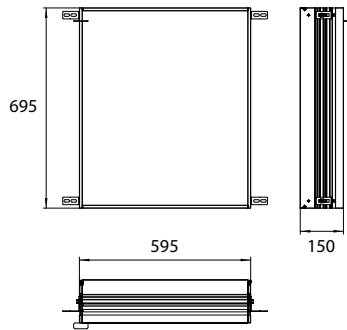
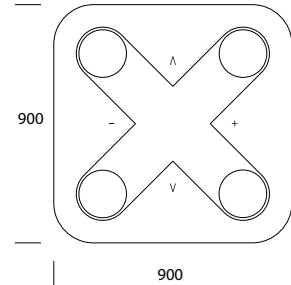
PG



Controller für emco light system:
Bedienung der Funktionen Ein/
Aus, Lichtstärke, Lichtfarbe und
Szenenauswahl - abnehmbar, mit
magnetischer Wandhalterung.

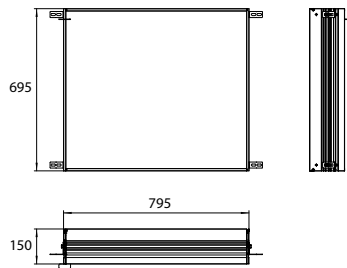
Controller for emco light system:
Operation of the functions: On/Off,
luminous intensity, light color and scene-
selection - removeable, with magnetic
wall bracket

weiss	9397 139 00	367,90 €	2
white			
schwarz	9397 133 00	367,90 €	2
black			



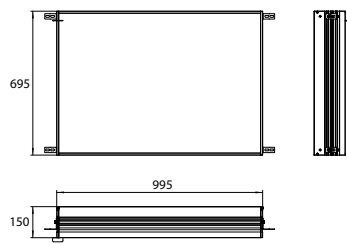
Einbaurahmen
für 9397 080 13
Built-in frame
for 9397 080 13

Einbaurahmen	9397 000 01	165,80 €	2
Built-in frame			



Einbaurahmen
für 9397 070 14 / 9397 080 14
Built-in frame
for 9397 070 14 / 9397 080 14

Einbaurahmen	9397 000 02	186,60 €	2
Built-in frame			



Einbaurahmen
für 9397 070 15 / 9397 080 15
Built-in frame
for 9397 070 15 / 9397 080 15

Einbaurahmen	9397 000 03	196,90 €	2
Built-in frame			

emco asis evo

PG

	<p>Einbaurahmen für 9397 070 16 / 9397 080 16 Built-in frame for 9397 070 16 / 9397 080 16</p>	<p>Einbaurahmen Built-in frame</p>	<p>9397 000 04</p>	<p>212,50 €</p>	<p>2</p>
	<p>Einbaurahmen für 9397 070 18 / 9397 080 18 Built-in frame for 9397 070 18 / 9397 080 18</p>	<p>Einbaurahmen Built-in frame</p>	<p>9397 000 06</p>	<p>264,20 €</p>	<p>2</p>

evo



emco asis **prime**

EMCO

Asis LED-Lichtspiegelschränke Prime | IP 20

Hochwertige Aluminiumkonstruktion mit Doppelspiegeltüren und verspiegelter- oder weißer Glasrückwand.
2 stufenlos verstellbare Kristallglas-Einlegeböden,
Lichtschalter und Steckdose, LED-Beleuchtung, neutralweiß (ca. 4.000 K)

Optionales Lichtpaket: Helligkeit und Lichtfarbe - kalt/warm - stufenlos dimmbar.

Die Aufputzversionen sind seitlich verspiegelt
Alle elektrisch betriebenen Produkte sind entsprechend VDE-Richtlinien gefertigt und geprüft.

Asis LED-illuminated mirror cabinets Prime | IP 20

High-quality aluminium structure with double mirror doors and mirrored- or white glass rear wall.
2 continuously adjustable crystal glass drop-down shelves,
Light switch and socket, LED-Illumination (ca. 4.000 K)

Optional light-package: brightness and luminous colour - cold/warm - continuously dimmable.

The wall-mounted models with reflecting sides
All electrically-operated products are manufactured and tested according to the VDE guidelines.

LED-Lichtspiegelschrank emcoprime, Aufputz- und Unterputzmodell
 LED illuminated mirror cabinet emcoprime, wall-mounted and built-in model

112	600 mm , 1 Tür, Türanschlag links, Aufputz/Unterputz 600 mm , 1 door, door hinge left, wall-mounted/built-in	
113	600 mm , 1 Tür, Türanschlag links, Aufputz/Unterputz 600 mm , 1 door, door hinge left, wall-mounted/built-in	mit Lichtpaket with light-package
114	600 mm , 1 Tür, Türanschlag rechts, Aufputz/Unterputz 600 mm , 1 door, door hinge right, wall-mounted/built-in	
115	600 mm , 1 Tür, Türanschlag rechts, Aufputz/Unterputz 600 mm , 1 door, door hinge right, wall-mounted/built-in	mit Lichtpaket with light-package
116	600 mm , 2 Türen, Aufputz/Unterputz 600 mm , 2 doors, wall-mounted/built-in	
117	600 mm , 2 Türen, Aufputz/Unterputz 600 mm , 2 doors, wall-mounted/built-in	mit Lichtpaket with light-package
118	800 mm , 2 Türen, Aufputz/Unterputz 800 mm , 2 doors, wall-mounted/built-in	
119	800 mm , 2 Türen, Aufputz/Unterputz 800 mm , 2 doors, wall-mounted/built-in	mit Lichtpaket with light-package
120	1.000 mm , 2 Türen, Aufputz/Unterputz 1.000 mm , 2 doors, wall-mounted/built-in	
121	1.000 mm , 2 Türen, Aufputz/Unterputz 1.000 mm , 2 doors, wall-mounted/built-in	mit Lichtpaket with light-package
122	1.200 mm , 2 Türen, Aufputz/Unterputz 1.200 mm , 2 doors, wall-mounted/built-in	
123	1.200 mm , 2 Türen, Aufputz/Unterputz 1.200 mm , 2 doors, wall-mounted/built-in	mit Lichtpaket with light-package
124	1.300 mm , 2 Türen, Aufputz/Unterputz 1.300 mm , 2 doors, wall-mounted/built-in	
125	1.300 mm , 2 Türen, Aufputz/Unterputz 1.300 mm , 2 doors, wall-mounted/built-in	mit Lichtpaket with light-package
126	Einbaurahmen · Built-in frames	

emco asis prime

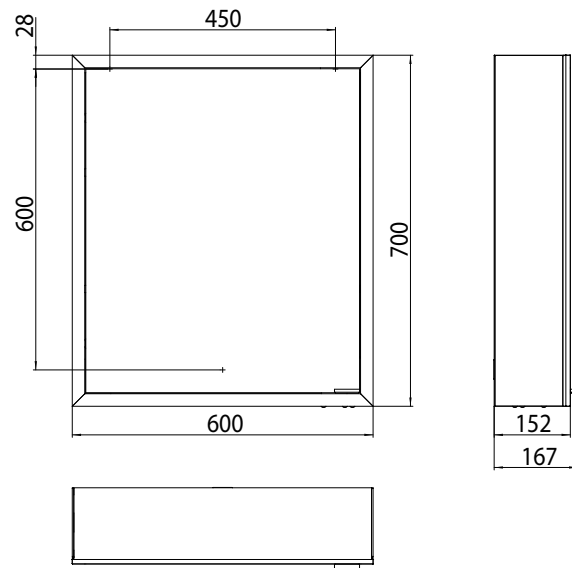
ohne Lichtpaket · without light-package

PG



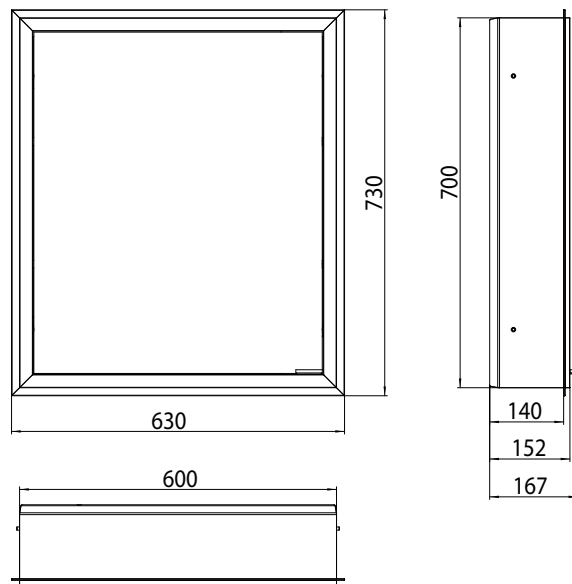
Lichtspiegelschrank prime, 600 mm, 1 Tür, **Aufputzmodell**, IP 20
 Seitenwand verspiegelt, mit verspiegelter- oder weißer Glasrückwand, 2 stufenlos einstellbare Ablagen, 1 Tür (Türanschlag links), 1 Steckdose und 1 Lichtschalter, Höhe: 700 mm, LED-Beleuchtung rundum (ca. 4.000 K),
 Illuminated mirror cabinet prime, 600 mm, 1 door, **wall-mounted version**, IP 20 with mirrored or white glass back panel, mirrored side panels, 2 continuously adjustable crystal glass shelves, 1 door (door hinge left), 1 socket and 1 switch, height: 700 mm, surrounding LED-lights (ca. 4.000 K), IP 20

Rückwand spiegel	9497 050 59	1.256,70 €	2
back panel mirror			
Rückwand weiss	9497 051 59	1.256,70 €	2
white back panel			



Lichtspiegelschrank prime, 600 mm, 1 Tür, **Unterputzmodell**, IP 20 mit verspiegelter- oder weißer Glasrückwand, 2 stufenlos einstellbare Ablagen, 1 Tür (Türanschlag links), 1 Steckdose und 1 Lichtschalter, Höhe: 730 mm, LED-Beleuchtung rundum (ca. 4.000 K),
 Unterputz-Lichtspiegelschrank, immer mit Einbaurahmen bestellen
 Illuminated mirror cabinet prime, 600 mm, 1 door, **built-in version**, IP 20 with mirrored or white glass back panel, 2 continuously adjustable crystal glass shelves, 1 door (door hinge left), 1 socket and 1 switch, height: 730 mm, surrounding LED-lights (ca. 4.000 K), IP 20
 Built-in illuminated mirror cabinet, please order with built-in frame.

Rückwand spiegel	9497 050 69	1.224,30 €	2
back panel mirror			
Rückwand weiss	9497 051 69	1.224,30 €	2
white back panel			
Einbaurahmen	9497 000 10	172,10 €	2
Built-in frame			



emco asis prime

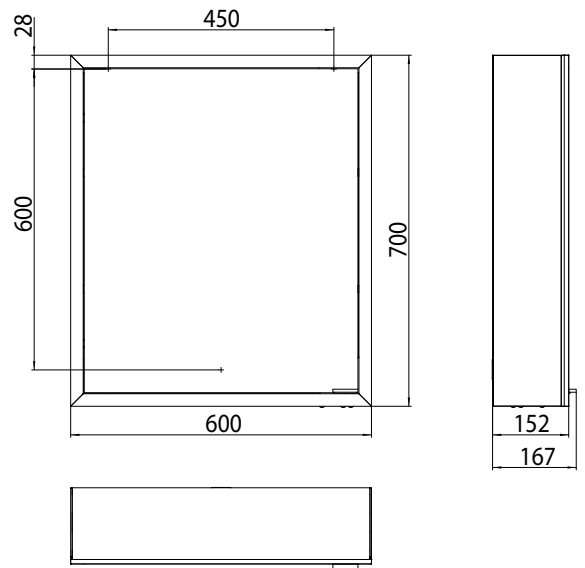
mit Lichtpaket · with light-package

PG



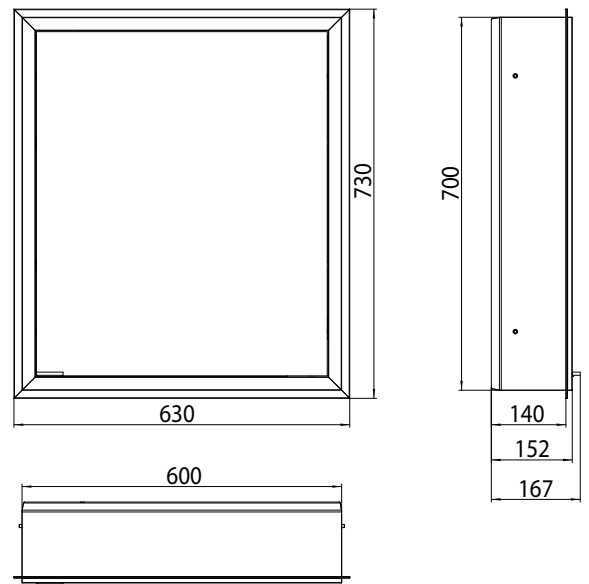
Lichtspiegelschrank prime, 600 mm, 1 Tür, **Aufputzmodell**, IP 20 mit Lichtpaket, Seitenwand verspiegelt, mit verspiegelter- oder weißer Glasrückwand, 2 stufenlos einstellbare Ablagen, 1 Tür (Türanschlag links), 1 Steckdose und 2 Lichttaster (Helligkeit und Lichtfarbe - kalt/warm - stufenlos dimmbar), Höhe: 700 mm, LED-Beleuchtung rundum,
Illuminated mirror cabinet prime, 600 mm, 1 door, **wall-mounted version**, IP 20 with light-package, with mirrored or white glass back panel, mirrored side panels, 2 continuously adjustable crystal glass shelves, 1 door (door hinge left), 1 socket and 2 switches (brightness and luminous colour cold/warm continuously dimmable), height: 700 mm, surrounding LED-lights, IP 20,

Rückwand spiegel back panel mirror	9497 060 59	1.495,20 €	2
Rückwand weiss white back panel	9497 061 59	1.495,20 €	2



Lichtspiegelschrank prime, 600 mm, 1 Tür, **Unterputzmodell**, IP 20 mit Lichtpaket, mit verspiegelter- oder weißer Glasrückwand, 2 stufenlos einstellbare Ablagen, 1 Tür (Türanschlag links), 1 Steckdose und 2 Lichttaster (Helligkeit und Lichtfarbe - kalt/warm - stufenlos dimmbar), Höhe: 730 mm, LED-Beleuchtung rundum,
Unterputz-Lichtspiegelschrank, immer mit Einbaurahmen bestellen
Illuminated mirror cabinet prime, 600 mm, 1 door, **built-in version**, IP 20 with light-package, with mirrored or white glass back panel, 2 continuously adjustable crystal glass shelves, 1 door (door hinge left), 1 socket and 2 switches (brightness and luminous colour cold/warm continuously dimmable), height: 730 mm, surrounding LED-lights, IP 20, Built-in illuminated mirror cabinet, please order with built-in frame.

Rückwand spiegel back panel mirror	9497 060 69	1.462,80 €	2
Rückwand weiss white back panel	9497 061 69	1.462,80 €	2
Einbaurahmen Built-in frame	9497 000 10	172,10 €	2



prime

emco asis prime

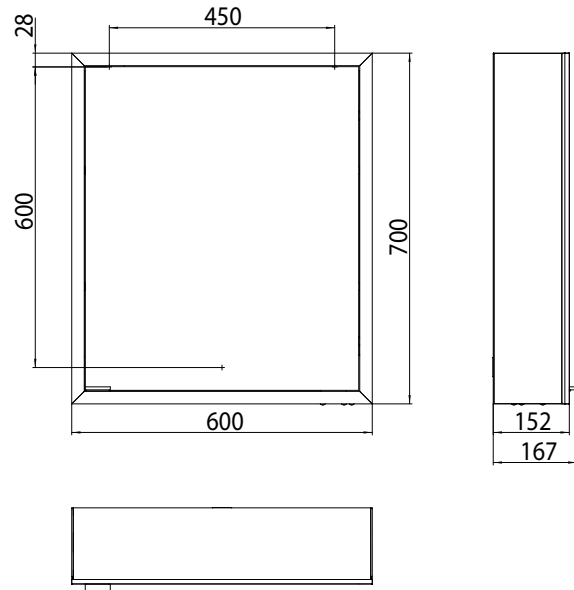
ohne Lichtpaket · without light-package

PG



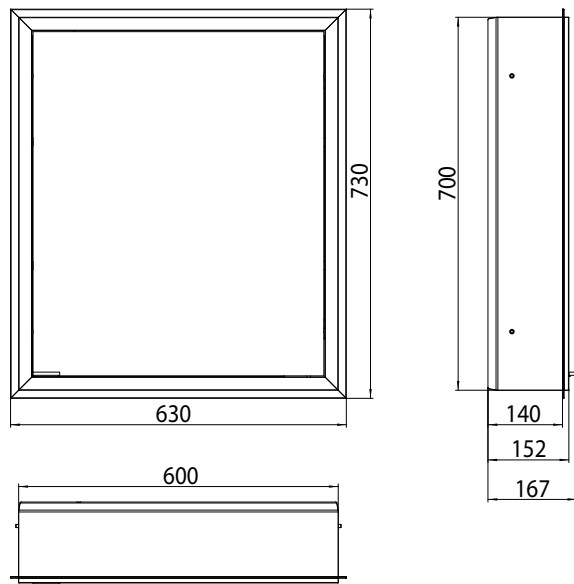
Lichtspiegelschrank prime, 600 mm, 1 Tür, **Aufputzmodell**, IP 20
 Seitenwand verspiegelt, mit verspiegelter- oder weißer
 Glasrückwand, 2 stufenlos einstellbare
 Ablagen, 1 Tür (Türanschlag rechts), 1
 Steckdose und 1 Lichtschalter, Höhe: 700
 mm, LED-Beleuchtung (ca. 4.000 K),
 Illuminated mirror cabinet prime, 600
 mm, 1 door, **wall-mounted version**, IP 20
 with mirrored or white glass back panel,
 mirrored side panels, 2 continuously
 adjustable crystal glass shelves, 1 door
 (door hinge right), 1 socket and 1 switch,
 height: 700 mm, LED-lights (ca. 4.000
 K), IP 20,

Rückwand spiegel	9497 050 60	1.256,70 €	2
back panel mirror			
Rückwand weiss	9497 051 60	1.256,70 €	2
white back panel			



Lichtspiegelschrank prime, 600 mm, 1 Tür, **Unterputzmodell**, IP 20
 mit verspiegelter- oder weißer
 Glasrückwand, 2 stufenlos einstellbare
 Ablagen, 1 Tür (Türanschlag rechts), 1
 Steckdose und 1 Lichtschalter, Höhe:
 730 mm, LED-Beleuchtung rundum (ca.
 4.000 K),
 Unterputz-Lichtspiegelschrank, immer
 mit Einbaurahmen bestellen
 Illuminated mirror cabinet prime, 600
 mm, 1 door, **built-in version**, IP 20
 with mirrored or white glass back panel,
 2 continuously adjustable crystal glass
 shelves, 1 door (door hinge right), 1
 socket and 1 switch, height: 730 mm,
 surrounding LED-lights (ca. 4.000 K), IP
 20,
 Built-in illuminated mirror cabinet,
 please order with built-in frame.

Rückwand spiegel	9497 050 70	1.224,30 €	2
back panel mirror			
Rückwand weiss	9497 051 70	1.224,30 €	2
white back panel			
Einbaurahmen	9497 000 10	172,10 €	2
Built-in frame			



emco asis prime

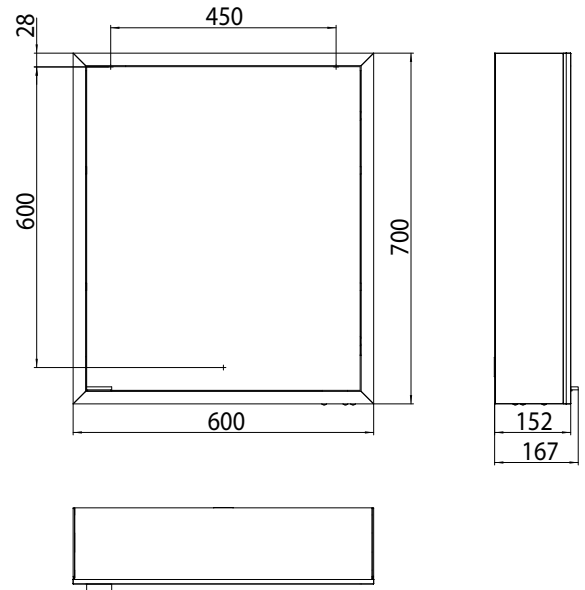
mit Lichtpaket · with light-package

PG



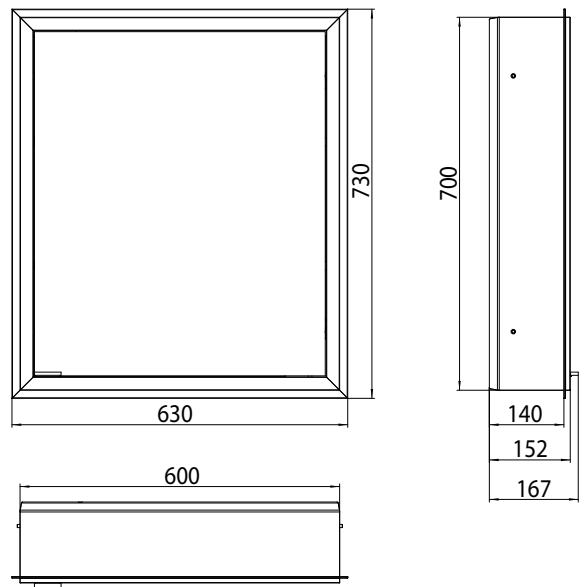
Lichtspiegelschrank prime, 600 mm, 1 Tür, **Aufputzmodell**, IP 20 mit Lichtpaket, Seitenwand verspiegelt, mit verspiegelter- oder weißer Glasrückwand, 2 stufenlos einstellbare Ablagen, 1 Tür (Türanschlag rechts), 1 Steckdose und 2 Lichttaster (Helligkeit und Lichtfarbe - kalt/warm - stufenlos dimmbar), Höhe: 700 mm, LED-Beleuchtung rundum,
Illuminated mirror cabinet prime, 600 mm, 1 door, **wall-mounted version**, IP 20 with light-package, with mirrored or white glass back panel, mirrored side panels, 2 continuously adjustable crystal glass shelves, 1 door (door hinge right, 1 socket and 2 switches (brightness and luminous colour cold/warm continuously dimmable), height: 700 mm, surrounding LED-lights, IP 20,

Rückwand spiegel back panel mirror	9497 060 60	1.495,20 €	2
Rückwand weiss white back panel	9497 061 60	1.495,20 €	2



Lichtspiegelschrank prime, 600 mm, 1 Tür, **Unterputzmodell**, IP 20 mit Lichtpaket, mit verspiegelter- oder weißer Glasrückwand, 2 stufenlos einstellbare Ablagen, 1 Tür (Türanschlag rechts), 1 Steckdose und 2 Lichttaster (Helligkeit und Lichtfarbe - kalt/warm - stufenlos dimmbar), Höhe: 730 mm, LED-Beleuchtung rundum,
Unterputz-Lichtspiegelschrank, immer mit Einbaurahmen bestellen
Illuminated mirror cabinet prime, 600 mm, 1 door, **built-in version**, IP 20 with light-package, with mirrored or white glass back panel, 2 continuously adjustable crystal glass shelves, 1 door (door hinge right), 1 socket and 2 switches (brightness and luminous colour cold/warm continuously dimmable), height: 730 mm, surrounding LED-lights, IP 20, Built-in illuminated mirror cabinet, please order with built-in frame.

Rückwand spiegel back panel mirror	9497 060 70	1.462,80 €	2
Rückwand weiss white back panel	9497 061 70	1.462,80 €	2
Einbaurahmen Built-in frame	9497 000 10	172,10 €	2



prime

emco asis prime

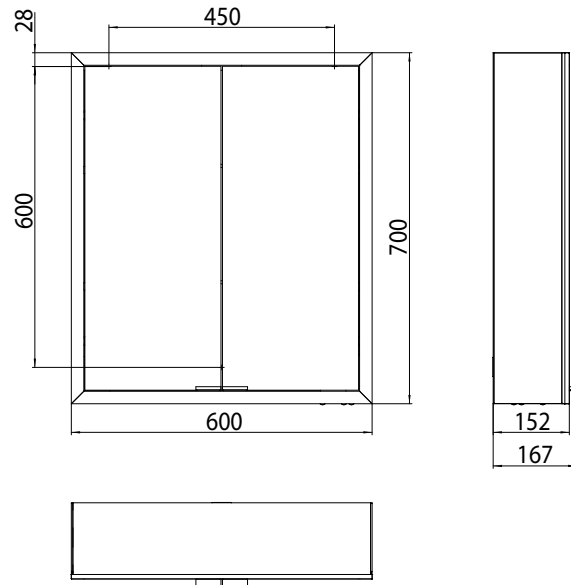
ohne Lichtpaket · without light-package

PG



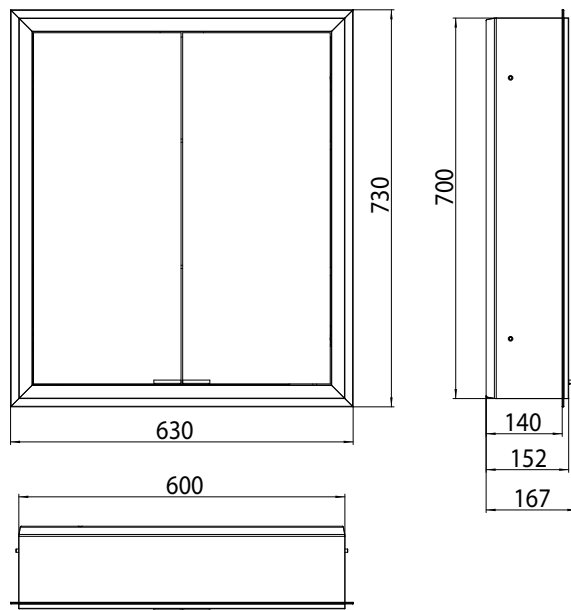
Lichtspiegelschrank prime, 600 mm, 2 Türen, **Aufputzmodell**, IP 20
 Seitenwand verspiegelt, mit verspiegelter- oder weißer Glasrückwand, 2 stufenlos einstellbare Ablagen, 2 Türen, 1 Steckdose und 1 Lichtschalter, Höhe: 700 mm, LED-Beleuchtung rundum (ca. 4.000 K),
 Illuminated mirror cabinet prime, 600 mm, 2 doors, **wall-mounted version**, IP 20 with mirrored or white glass back panel, mirrored side panels, 2 continuously adjustable crystal glass shelves, 2 doors, 1 socket and 1 switch, height: 700 mm, LED-lights (ca. 4.000 K), IP 20,

Rückwand spiegel	9497 050 61	1.392,20 €	2
back panel mirror			
Rückwand weiss	9497 051 61	1.392,20 €	2
white back panel			



Lichtspiegelschrank prime, 600 mm, 2 Türen, **Unterputzmodell**, IP 20 mit verspiegelter- oder weißer Glasrückwand, 2 stufenlos einstellbare Ablagen, 2 Türen, 1 Steckdose und 1 Lichtschalter, Höhe: 730 mm, LED-Beleuchtung rundum (ca. 4.000 K),
 Unterputz-Lichtspiegelschrank, immer mit Einbaurahmen bestellen
 Illuminated mirror cabinet prime, 600 mm, 2 doors, **built-in version**, IP 20 with mirrored or white glass back panel, 2 continuously adjustable crystal glass shelves, 2 doors, 1 socket and 1 switch, height: 730 mm, surrounding LED-lights (ca. 4.000 K), IP 20,
 Built-in illuminated mirror cabinet, please order with built-in frame.

Rückwand spiegel	9497 050 71	1.349,00 €	2
back panel mirror			
Rückwand weiss	9497 051 71	1.349,00 €	2
white back panel			
Einbaurahmen	9497 000 10	172,10 €	2
Built-in frame			



emco asis prime

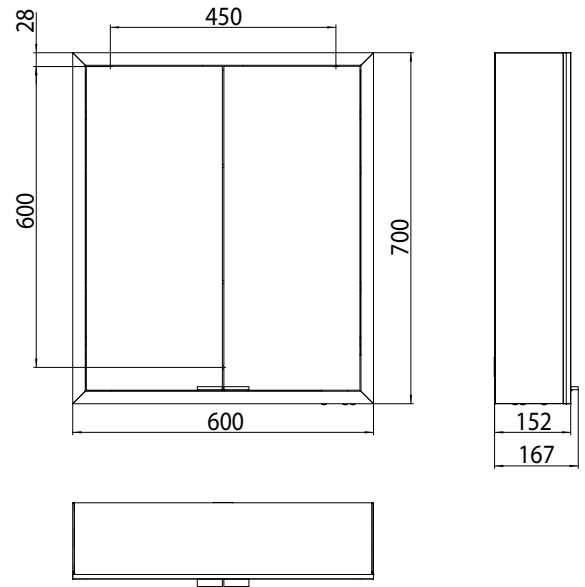
mit Lichtpaket · with light-package

PG



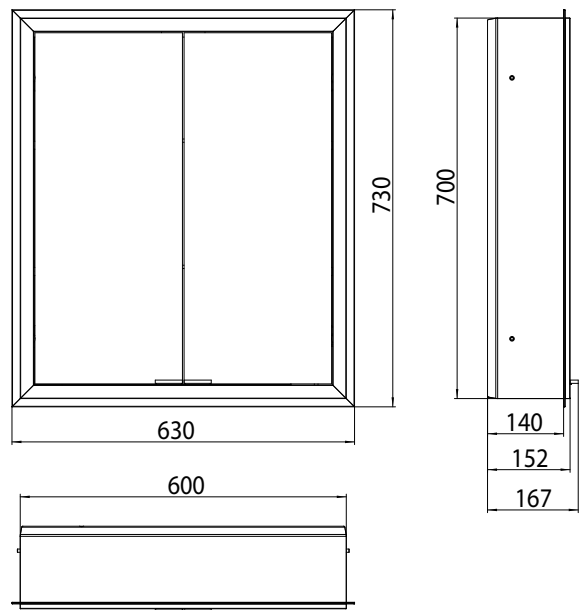
Lichtspiegelschrank prime, 600 mm, 2 Türen, **Aufputzmodell**, IP 20 mit Lichtpaket, Seitenwand verspiegelt, mit verspiegelter- oder weißer Glasrückwand, 2 stufenlos einstellbare Ablagen, 2 Türen, 1 Steckdose und 2 Lichttaster (Helligkeit und Lichtfarbe - kalt/warm - stufenlos dimmbar), Höhe: 700 mm, LED-Beleuchtung rundum, Illuminated mirror cabinet prime, 600 mm, 2 doors, **wall-mounted version**, IP 20 with light-package, with mirrored or white glass back panel, mirrored side panels, 2 continuously adjustable crystal glass shelves, 2 doors, 1 socket and 2 switches (brightness and luminous colour cold/warm continuously dimmable), height: 700 mm, surrounding LED-lights, IP 20,

Rückwand spiegel	9497 060 61	1.630,70 €	2
back panel mirror			
Rückwand weiss	9497 061 61	1.630,70 €	2
white back panel			



Lichtspiegelschrank prime, 600 mm, 2 Türen, **Unterputzmodell**, IP 20 mit Lichtpaket, mit verspiegelter- oder weißer Glasrückwand, 2 stufenlos einstellbare Ablagen, 2 Türen, 1 Steckdose und 2 Lichttaster (Helligkeit und Lichtfarbe - kalt/warm - stufenlos dimmbar), Höhe: 730 mm, LED-Beleuchtung rundum, Unterputz-Lichtspiegelschrank, immer mit Einbaurahmen bestellen Illuminated mirror cabinet prime, 600 mm, 2 doors, **built-in version**, IP 20 with light-package, with mirrored or white glass back panel, 2 continuously adjustable crystal glass shelves, 2 doors, 1 socket and 2 switches (brightness and luminous colour cold/warm continuously dimmable), height: 730 mm, surrounding LED-lights, IP 20, Built-in illuminated mirror cabinet, please order with built-in frame.

Rückwand spiegel	9497 060 71	1.587,20 €	2
back panel mirror			
Rückwand weiss	9497 061 71	1.587,20 €	2
white back panel			
Einbaurahmen	9497 000 10	172,10 €	2
Built-in frame			



prime

emco asis prime

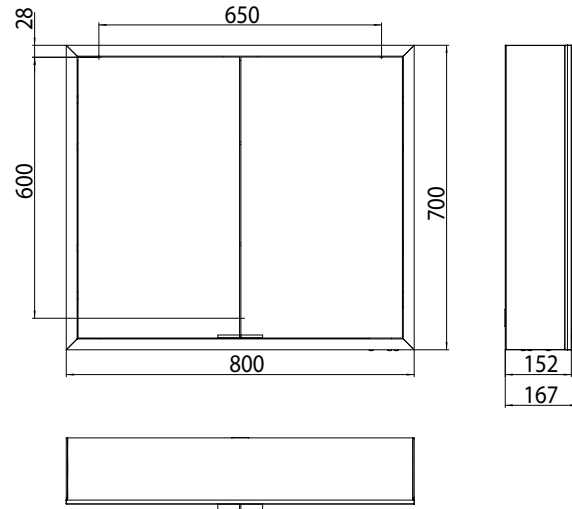
ohne Lichtpaket · without light-package

PG



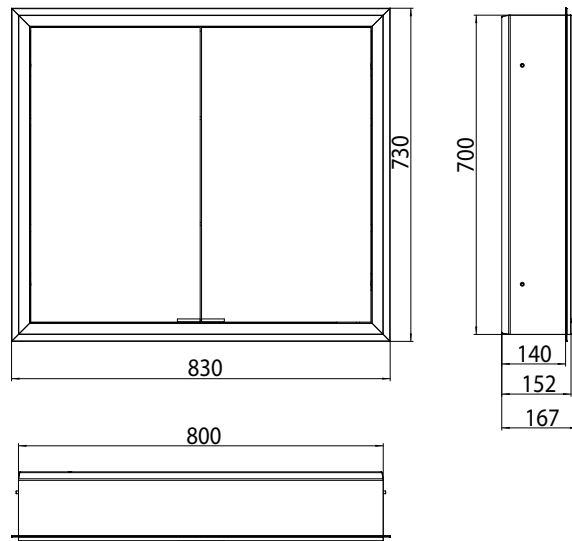
Lichtspiegelschrank prime, 800 mm, 2 Türen, **Aufputzmodell**, IP 20
 Seitenwand verspiegelt, mit verspiegelter- oder weißer Glasrückwand, 2 stufenlos einstellbare Ablagen, 2 Türen, 1 Steckdose und 1 Lichtschalter, Höhe: 700 mm, LED-Beleuchtung rundum (ca. 4.000 K),
 Illuminated mirror cabinet prime, 800 mm, 2 doors, **wall-mounted version**, IP 20 with mirrored or white glass back panel, mirrored side panels, 2 continuously adjustable crystal glass shelves, 2 doors, 1 socket and 1 switch, height: 700 mm, LED-lights (ca. 4.000 K), IP 20,

Rückwand spiegel	9497 050 62	1.511,50 €	2
back panel mirror			
Rückwand weiss	9497 051 62	1.511,50 €	2
white back panel			



Lichtspiegelschrank prime, 800 mm, 2 Türen, **Unterputzmodell**, IP 20 mit verspiegelter- oder weißer Glasrückwand, 2 stufenlos einstellbare Ablagen, 2 Türen, 1 Steckdose und 1 Lichtschalter, Höhe: 730 mm, LED-Beleuchtung rundum (ca. 4.000 K),
 Unterputz-Lichtspiegelschrank, immer mit Einbaurahmen bestellen
 Illuminated mirror cabinet prime, 800 mm, 2 doors, **built-in version**, IP 20 with mirrored or white glass back panel, 2 continuously adjustable crystal glass shelves, 2 doors, 1 socket and 1 switch, height: 730 mm, surrounding LED-lights (ca. 4.000 K), IP 20,
 Built-in illuminated mirror cabinet, please order with built-in frame.

Rückwand spiegel	9497 050 72	1.468,10 €	2
back panel mirror			
Rückwand weiss	9497 051 72	1.468,10 €	2
white back panel			
Einbaurahmen	9497 000 11	195,40 €	2
Built-in frame			



emco asis prime

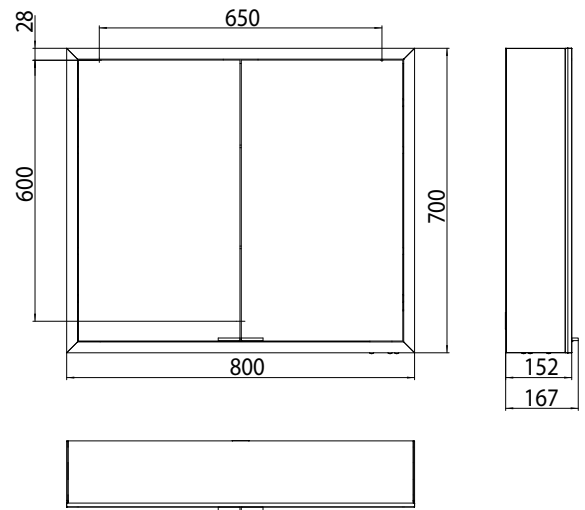
mit Lichtpaket · with light-package

PG



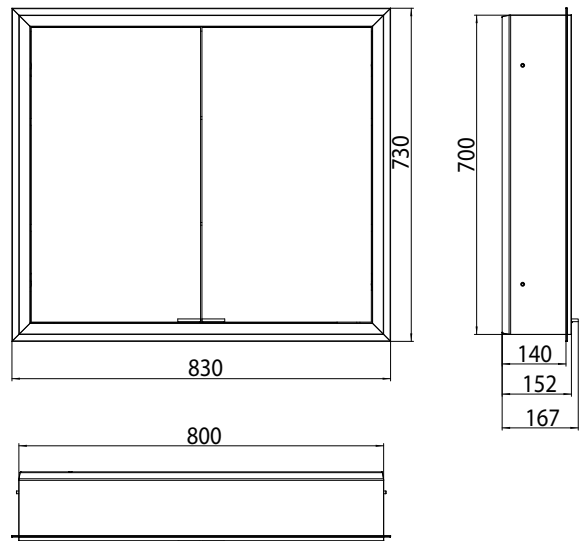
Lichtspiegelschrank prime, 800 mm, 2 Türen, **Aufputzmodell**, IP 20 mit Lichtpaket, Seitenwand verspiegelt, mit verspiegelter- oder weißer Glasrückwand, 2 stufenlos einstellbare Ablagen, 2 Türen, 1 Steckdose und 2 Lichttaster (Helligkeit und Lichtfarbe - kalt/warm - stufenlos dimmbar), Höhe: 700 mm, LED-Beleuchtung rundum, Illuminated mirror cabinet prime, 800 mm, 2 doors, **wall-mounted version**, IP 20 with light-package, with mirrored or white glass back panel, mirrored side panels, 2 continuously adjustable crystal glass shelves, 2 doors, 1 socket and 2 switches (brightness and luminous colour cold/warm continuously dimmable), height: 700 mm, surrounding LED-lights, IP 20,

Rückwand spiegel	9497 060 62	1.749,80 €	2
back panel mirror			
Rückwand weiss	9497 061 62	1.749,80 €	2
white back panel			



Lichtspiegelschrank prime, 800 mm, 2 Türen, **Unterputzmodell**, IP 20 mit Lichtpaket, mit verspiegelter- oder weißer Glasrückwand, 2 stufenlos einstellbare Ablagen, 2 Türen, 1 Steckdose und 2 Lichttaster (Helligkeit und Lichtfarbe - kalt/warm - stufenlos dimmbar), Höhe: 730 mm, LED-Beleuchtung rundum, Unterputz-Lichtspiegelschrank, immer mit Einbaurahmen bestellen
Illuminated mirror cabinet prime, 800 mm, 2 doors, **built-in version**, IP 20 with light-package, with mirrored or white glass back panel, 2 continuously adjustable crystal glass shelves, 2 doors, 1 socket and 2 switches (brightness and luminous colour cold/warm continuously dimmable), height: 730 mm, surrounding LED-lights, IP 20, Built-in illuminated mirror cabinet, please order with built-in frame.

Rückwand spiegel	9497 060 72	1.706,40 €	2
back panel mirror			
Rückwand weiss	9497 061 72	1.706,40 €	2
white back panel			
Einbaurahmen	9497 000 11	195,40 €	2
Built-in frame			



prime

emco asis prime

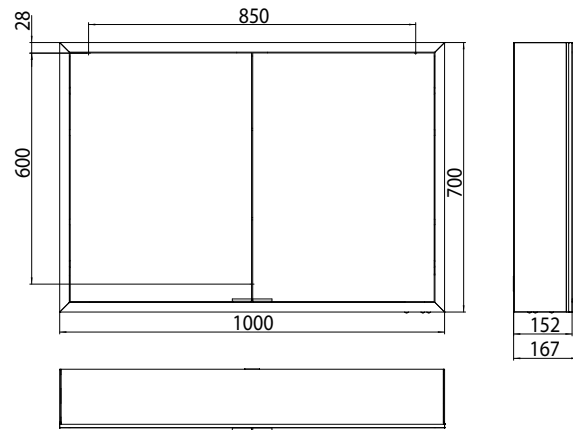
ohne Lichtpaket · without light-package

PG



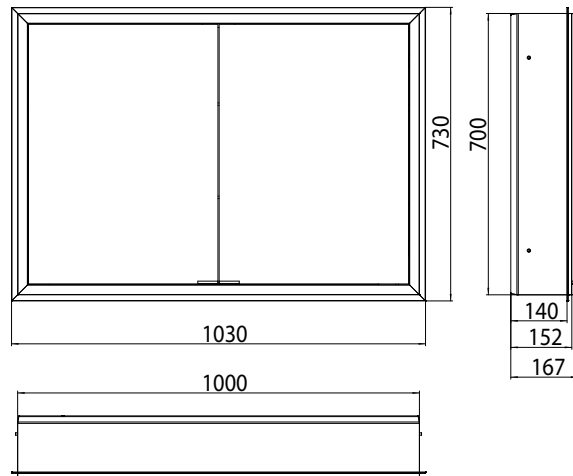
Lichtspiegelschrank prime, 1.000 mm, 2 Türen, **Aufputzmodell**, IP 20
 Seitenwand verspiegelt, mit verspiegelter- oder weißer Glasrückwand, 2 stufenlos einstellbare Ablagen, 2 Türen, 2 Steckdosen und 1 Lichtschalter, Höhe: 700 mm, LED-Beleuchtung rundum (ca. 4.000 K),
 Illuminated mirror cabinet prime, 1.000 mm, 2 doors, **wall-mounted version**, IP 20 with mirrored or white glass back panel, mirrored side panels, 2 continuously adjustable crystal glass shelves, 2 doors, 2 sockets and 1 switch, height: 700 mm, LED-lights (ca. 4.000 K), IP 20,

Rückwand spiegel	9497 050 83	1.619,80 €	2
back panel mirror			
Rückwand weiss	9497 051 83	1.619,80 €	2
white back panel			



Lichtspiegelschrank prime, 1.000 mm, 2 Türen, **Unterputzmodell**, IP 20 mit verspiegelter- oder weißer Glasrückwand, 2 stufenlos einstellbare Ablagen, 2 Türen, 2 Steckdosen und 1 Lichtschalter, Höhe: 730 mm, LED-Beleuchtung rundum (ca. 4.000 K),
 Unterputz-Lichtspiegelschrank, immer mit Einbaurahmen bestellen
 Illuminated mirror cabinet prime, 1.000 mm, 2 doors, **built-in version**, IP 20 with mirrored or white glass back panel, 2 continuously adjustable crystal glass shelves, 2 doors, 2 sockets and 1 switch, height: 730 mm, surrounding LED-lights (ca. 4.000 K), IP 20,
 Built-in illuminated mirror cabinet, please order with built-in frame.

Rückwand spiegel	9497 050 93	1.598,10 €	2
back panel mirror			
Rückwand weiss	9497 051 93	1.598,10 €	2
white back panel			
Einbaurahmen	9497 000 12	226,40 €	2
Built-in frame			



emco asis prime

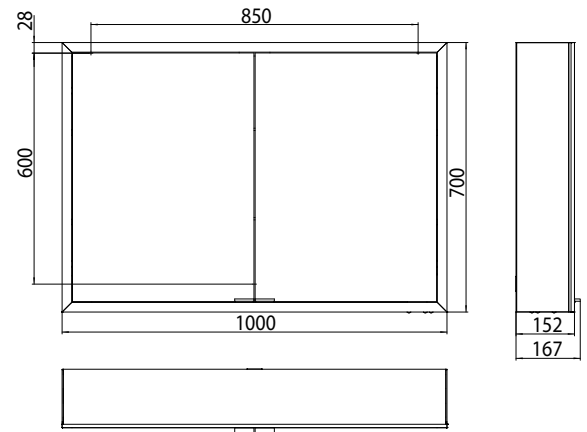
mit Lichtpaket · with light-package

PG



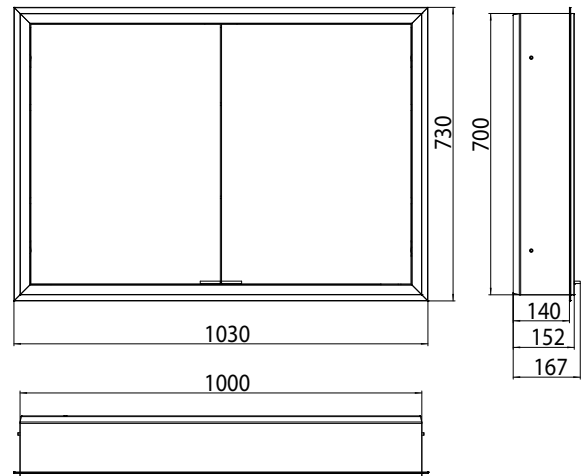
Lichtspiegelschrank prime, 1.000 mm, 2 Türen, **Aufputzmodell**, IP 20 mit Lichtpaket, Seitenwand verspiegelt, mit verspiegelter- oder weißer Glasrückwand, 2 stufenlos einstellbare Ablagen, 2 Türen, 2 Steckdosen und 2 Lichttaster (Helligkeit und Lichtfarbe - kalt/warm - stufenlos dimmbar), Höhe: 700 mm, LED-Beleuchtung rundum, Illuminated mirror cabinet prime, 1.000 mm, 2 doors, **wall-mounted version**, IP 20 with light-package, with mirrored or white glass back panel, mirrored side panels, 2 continuously adjustable crystal glass shelves, 2 doors, 2 sockets and 2 switches (brightness and luminous colour cold/warm continuously dimmable), height: 700 mm, surrounding LED-lights, IP 20,

Rückwand spiegel	9497 060 83	1.858,10 €	2
back panel mirror			
Rückwand weiss	9497 061 83	1.858,10 €	2
white back panel			



Lichtspiegelschrank prime, 1.000 mm, 2 Türen, **Unterputzmodell**, IP 20 mit Lichtpaket, mit verspiegelter- oder weißer Glasrückwand, 2 stufenlos einstellbare Ablagen, 2 Türen, 2 Steckdosen und 2 Lichttaster (Helligkeit und Lichtfarbe - kalt/warm - stufenlos dimmbar), Höhe: 730 mm, LED-Beleuchtung rundum, Unterputz-Lichtspiegelschrank, immer mit Einbaurahmen bestellen
Illuminated mirror cabinet prime, 1.000 mm, 2 doors, **built-in version**, IP 20 with light-package, with mirrored or white glass back panel, 2 continuously adjustable crystal glass shelves, 2 doors, 2 sockets and 2 switches (brightness and luminous colour cold/warm continuously dimmable), height: 730 mm, surrounding LED-lights, IP 20, Built-in illuminated mirror cabinet, please order with built-in frame.

Rückwand spiegel	9497 060 93	1.836,40 €	2
back panel mirror			
Rückwand weiss	9497 061 93	1.836,40 €	2
white back panel			
Einbaurahmen	9497 000 12	226,40 €	2
Built-in frame			



prime

emco asis prime

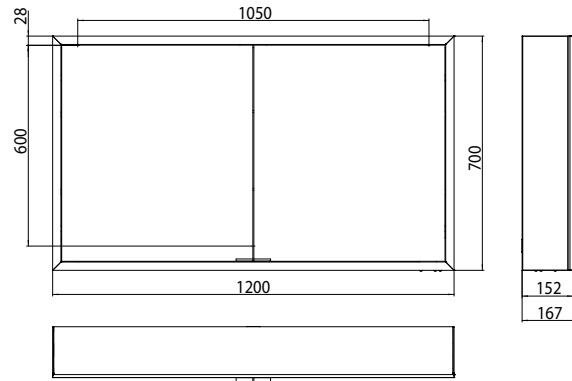
ohne Lichtpaket · without light-package

PG



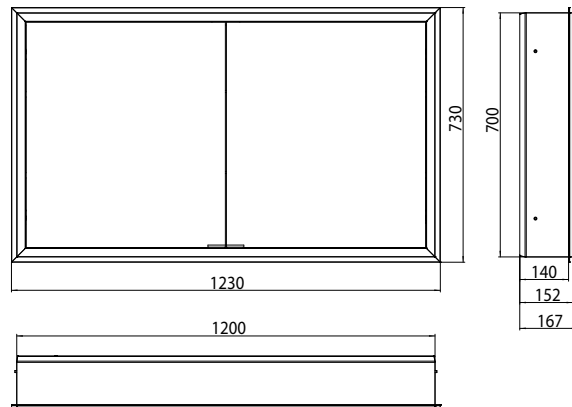
Lichtspiegelschrank prime, 1.200 mm, 2 Türen, **Aufputzmodell**, IP 20
 Seitenwand verspiegelt, mit verspiegelter- oder weißer Glasrückwand, 2 stufenlos einstellbare Ablagen, 2 Türen, 2 Steckdosen und 1 Lichtschalter, Höhe: 700 mm, LED-Beleuchtung rundum (ca. 4.000 K),
 Illuminated mirror cabinet prime, 1.200 mm, 2 doors, **wall-mounted version**, IP 20 with mirrored or white glass back panel, mirrored side panels, 2 continuously adjustable crystal glass shelves, 2 doors, 2 sockets and 1 switch, height: 700 mm, LED-lights (ca. 4.000 K), IP 20,

Rückwand spiegel	9497 050 84	1.814,80 €	2
back panel mirror			
Rückwand weiss	9497 051 84	1.814,80 €	2
white back panel			



Lichtspiegelschrank prime, 1.200 mm, 2 Türen, **Unterputzmodell**, IP 20 mit verspiegelter- oder weißer Glasrückwand, 2 stufenlos einstellbare Ablagen, 2 Türen, 2 Steckdosen und 1 Lichtschalter, Höhe: 730 mm, LED-Beleuchtung rundum (ca. 4.000 K),
 Unterputz-Lichtspiegelschrank, immer mit Einbaurahmen bestellen
 Illuminated mirror cabinet prime, 1.200 mm, 2 doors, **built-in version**, IP 20 with mirrored or white glass back panel, 2 continuously adjustable crystal glass shelves, 2 doors, 2 sockets and 1 switch, height: 730 mm, surrounding LED-lights (ca. 4.000 K), IP 20,
 Built-in illuminated mirror cabinet, please order with built-in frame.

Rückwand spiegel	9497 050 94	1.787,70 €	2
back panel mirror			
Rückwand weiss	9497 051 94	1.787,70 €	2
white back panel			
Einbaurahmen	9497 000 13	232,60 €	2
Built-in frame			



emco asis prime

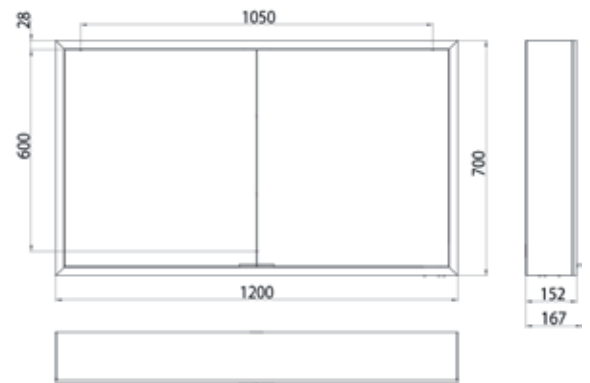
mit Lichtpaket · with light-package

PG



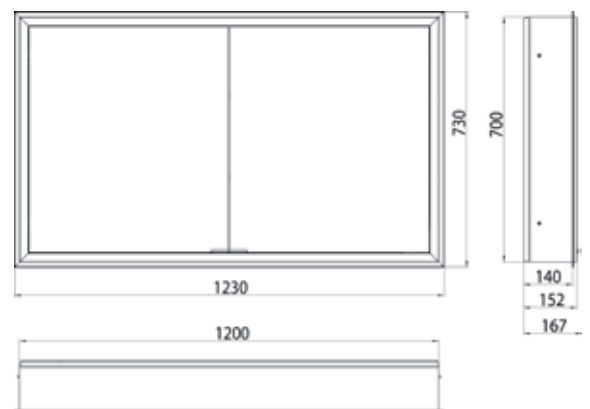
Lichtspiegelschrank prime, 1.200 mm, 2 Türen, **Aufputzmodell**, IP 20 mit Lichtpaket, Seitenwand verspiegelt, mit verspiegelter- oder weißer Glasrückwand, 2 stufenlos einstellbare Ablagen, 2 Türen, 2 Steckdosen und 2 Lichttaster (Helligkeit und Lichtfarbe - kalt/warm - stufenlos dimmbar), Höhe: 700 mm, LED-Beleuchtung rundum, Illuminated mirror cabinet prime, 1.200 mm, 2 doors, **wall-mounted version**, IP 20 with light-package, with mirrored or white glass back panel, mirrored side panels, 2 continuously adjustable crystal glass shelves, 2 doors, 2 sockets and 2 switches (brightness and luminous colour cold/warm continuously dimmable), height: 700 mm, surrounding LED-lights, IP 20,

Rückwand spiegel back panel mirror	9497 060 84	2.053,20 €	2
Rückwand weiss white back panel	9497 061 84	2.053,20 €	2



Lichtspiegelschrank prime, 1.200 mm, 2 Türen, **Unterputzmodell**, IP 20 mit Lichtpaket, mit verspiegelter- oder weißer Glasrückwand, 2 stufenlos einstellbare Ablagen, 2 Türen, 2 Steckdosen und 2 Lichttaster (Helligkeit und Lichtfarbe - kalt/warm - stufenlos dimmbar), Höhe: 730 mm, LED-Beleuchtung rundum, Unterputz-Lichtspiegelschrank, immer mit Einbaurahmen bestellen Illuminated mirror cabinet prime, 1.200 mm, 2 doors, **built-in version**, IP 20 with light-package, with mirrored or white glass back panel, 2 continuously adjustable crystal glass shelves, 2 doors, 2 sockets and 2 switches (brightness and luminous colour cold/warm continuously dimmable), height: 730 mm, surrounding LED-lights, IP 20, Built-in illuminated mirror cabinet, please order with built-in frame.

Rückwand spiegel back panel mirror	9497 060 94	2.026,00 €	2
Rückwand weiss white back panel	9497 061 94	2.026,00 €	2
Einbaurahmen Built-in frame	9497 000 13	232,60 €	2



prime

emco asis prime

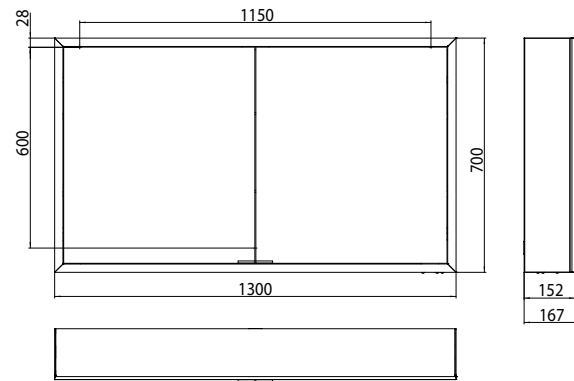
ohne Lichtpaket · without light-package

PG



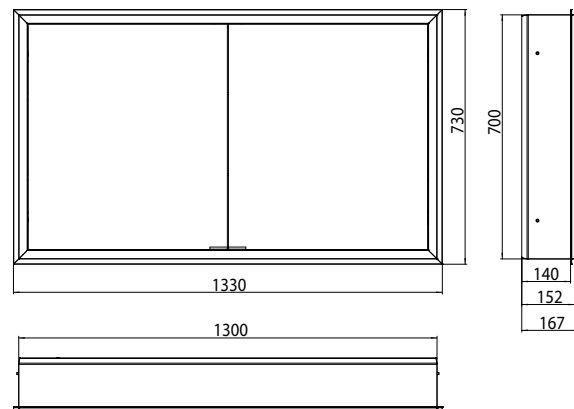
Lichtspiegelschrank prime, 1.300 mm, 2 Türen, **Aufputzmodell**, IP 20
 Seitenwand verspiegelt, mit verspiegelter- oder weißer Glasrückwand, 2 stufenlos einstellbare Ablagen, 2 Türen, 2 Steckdosen und 1 Lichtschalter, Höhe: 700 mm, LED-Beleuchtung rundum (ca. 4.000 K),
 Illuminated mirror cabinet prime, 1.300 mm, 2 doors, **wall-mounted version**, IP 20 with mirrored or white glass back panel, mirrored side panels, 2 continuously adjustable crystal glass shelves, 2 doors, 2 sockets and 1 switch, height: 700 mm, LED-lights (ca. 4.000 K), IP 20,

Rückwand spiegel	9497 050 85	2.009,80 €	2
back panel mirror			
Rückwand weiss	9497 051 85	2.009,80 €	2
white back panel			



Lichtspiegelschrank prime, 1.300 mm, 2 Türen, **Unterputzmodell**, IP 20 mit verspiegelter- oder weißer Glasrückwand, 2 stufenlos einstellbare Ablagen, 2 Türen, 2 Steckdosen und 1 Lichtschalter, Höhe: 730 mm, LED-Beleuchtung rundum (ca. 4.000 K),
 Unterputz-Lichtspiegelschrank, immer mit Einbaurahmen bestellen
 Illuminated mirror cabinet prime, 1.300 mm, 2 doors, **built-in version**, IP 20 with mirrored or white glass back panel, 2 continuously adjustable crystal glass shelves, 2 doors, 2 sockets and 1 switch, height: 730 mm, surrounding LED-lights (ca. 4.000 K), IP 20,
 Built-in illuminated mirror cabinet, please order with built-in frame.

Rückwand spiegel	9497 050 95	1.982,80 €	2
back panel mirror			
Rückwand weiss	9497 051 95	1.982,80 €	2
white back panel			
Einbaurahmen	9497 000 14	236,20 €	2
Built-in frame			



emco asis prime

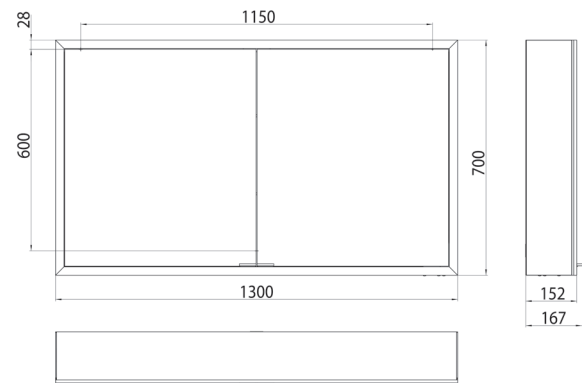
mit Lichtpaket · with light-package

PG



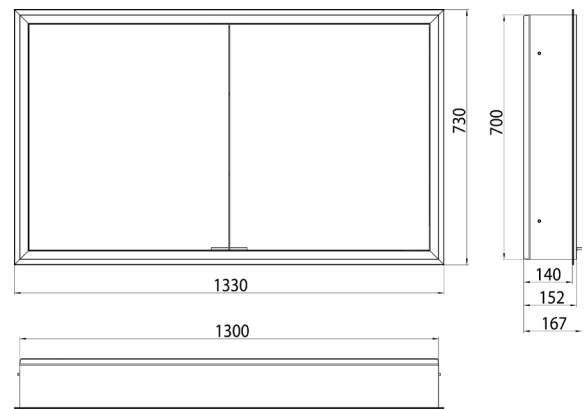
Lichtspiegelschrank prime, 1.300 mm, 2 Türen, **Aufputzmodell**, IP 20 mit Lichtpaket, Seitenwand verspiegelt, mit verspiegelter- oder weißer Glasrückwand, 2 stufenlos einstellbare Ablagen, 2 Türen, 2 Steckdosen und 2 Lichttaster (Helligkeit und Lichtfarbe - kalt/warm - stufenlos dimmbar), Höhe: 700 mm, LED-Beleuchtung rundum, Illuminated mirror cabinet prime, 1.300 mm, 2 doors, **wall-mounted version**, IP 20 with light-package, with mirrored or white glass back panel, mirrored side panels, 2 continuously adjustable crystal glass shelves, 2 doors, 2 sockets and 2 switches (brightness and luminous colour cold/warm continuously dimmable), height: 700 mm, surrounding LED-lights, IP 20,

Rückwand spiegel	9497 060 85	2.248,20 €	2
back panel mirror			
Rückwand weiss	9497 061 85	2.248,20 €	2
white back panel			



Lichtspiegelschrank prime, 1.300 mm, 2 Türen, **Unterputzmodell**, IP 20 mit Lichtpaket, mit verspiegelter- oder weißer Glasrückwand, 2 stufenlos einstellbare Ablagen, 2 Türen, 2 Steckdosen und 2 Lichttaster (Helligkeit und Lichtfarbe - kalt/warm - stufenlos dimmbar), Höhe: 730 mm, LED-Beleuchtung rundum, Unterputz-Lichtspiegelschrank, immer mit Einbaurahmen bestellen Illuminated mirror cabinet prime, 1.300 mm, 2 doors, **built-in version**, IP 20 with light-package, with mirrored or white glass back panel, 2 continuously adjustable crystal glass shelves, 2 doors, 2 sockets and 2 switches (brightness and luminous colour cold/warm continuously dimmable), height: 730 mm, surrounding LED-lights, IP 20, Built-in illuminated mirror cabinet, please order with built-in frame.

Rückwand spiegel	9497 060 95	2.221,10 €	2
back panel mirror			
Rückwand weiss	9497 061 95	2.221,10 €	2
white back panel			
Einbaurahmen	9497 000 14	236,20 €	2
Built-in frame			



prime

emco asis prime

PG

	<p>Einbaurahmen für Lichtspiegelschrank prime, 600 mm Built-in frame for illuminated mirror cabinet prime, 600 mm</p>	<p>Einbaurahmen Built-in frame</p>	<p>9497 000 10</p>	<p>172,10 €</p>	<p>2</p>
	<p>Einbaurahmen für Lichtspiegelschrank prime, 800 mm Built-in frame for illuminated mirror cabinet prime, 800 mm</p>	<p>Einbaurahmen Built-in frame</p>	<p>9497 000 11</p>	<p>195,40 €</p>	<p>2</p>
	<p>Einbaurahmen für Lichtspiegelschrank prime, 1.000 mm Built-in frame for illuminated mirror cabinet prime, 1.000 mm</p>	<p>Einbaurahmen Built-in frame</p>	<p>9497 000 12</p>	<p>226,40 €</p>	<p>2</p>
	<p>Einbaurahmen für Lichtspiegelschrank prime, 1.200 mm Built-in frame for illuminated mirror cabinet prime, 1.200 mm</p>	<p>Einbaurahmen Built-in frame</p>	<p>9497 000 13</p>	<p>232,60 €</p>	<p>2</p>
	<p>Einbaurahmen für Lichtspiegelschrank prime, 1.300 mm Built-in frame for illuminated mirror cabinet prime, 1.300 mm</p>	<p>Einbaurahmen Built-in frame</p>	<p>9497 000 14</p>	<p>236,20 €</p>	<p>2</p>

emco asis **prime 2**



Asis LED-Lichtspiegelschränke Prime 2 | IP 20

Hochwertige Aluminiumkonstruktion mit Doppelspiegeltüren und verspiegelter- oder weißer Glasrückwand.

2 stufenlos verstellbare Kristallglas-Einlegeböden, Lichtschalter und Steckdose, LED-Beleuchtung, neutralweiß (ca. 4.000 K)

Optionales Lichtpaket: Helligkeit und Lichtfarbe - kalt/warm - stufenlos dimmbar.

Die Aufputzversionen sind seitlich verspiegelt

Alle elektrisch betriebenen Produkte sind entsprechend VDE-Richtlinien gefertigt und geprüft.

Asis LED-illuminated mirror cabinets Prime 2 | IP 20

High-quality aluminium structure with double mirror doors and mirrored- or white glass rear wall.

2 continuously adjustable crystal glass drop-down shelves, Light switch and socket, LED-Illumination (ca. 4.000 K)

Optional light-package: brightness and luminous colour - cold/warm - continuously dimmable.

The wall-mounted models with reflecting sides

All electrically-operated products are manufactured and tested according to the VDE guidelines.

emco asis prime 2

LED-Lichtspiegelschrank emcoprime 2, Aufputz- und Unterputzmodell
 LED illuminated mirror cabinet emcoprime 2, wall-mounted and built-in model

130	600 mm , 1 Tür, Türanschlag links, Aufputz/Unterputz 600 mm , 1 door, door hinge left, wall-mounted/built-in	
131	600 mm , 1 Tür, Türanschlag links, Aufputz/Unterputz 600 mm , 1 door, door hinge left, wall-mounted/built-in	mit Lichtpaket with light-package
132	600 mm , 1 Tür, Türanschlag rechts, Aufputz/Unterputz 600 mm , 1 door, door hinge right, wall-mounted/built-in	
133	600 mm , 1 Tür, Türanschlag rechts, Aufputz/Unterputz 600 mm , 1 door, door hinge right, wall-mounted/built-in	mit Lichtpaket with light-package
134	600 mm , 2 Türen, Aufputz/Unterputz 600 mm , 2 doors, wall-mounted/built-in	
135	600 mm , 2 Türen, Aufputz/Unterputz 600 mm , 2 doors, wall-mounted/built-in	mit Lichtpaket with light-package
136	800 mm , 2 Türen, Aufputz/Unterputz 800 mm , 2 doors, wall-mounted/built-in	
137	800 mm , 2 Türen, Aufputz/Unterputz 800 mm , 2 doors, wall-mounted/built-in	mit Lichtpaket with light-package
138	1.000 mm , 2 Türen, Aufputz/Unterputz 1.000 mm , 2 doors, wall-mounted/built-in	
139	1.000 mm , 2 Türen, Aufputz/Unterputz 1.000 mm , 2 doors, wall-mounted/built-in	mit Lichtpaket with light-package
140	1.200 mm , 2 Türen, Aufputz/Unterputz 1.200 mm , 2 doors, wall-mounted/built-in	
141	1.200 mm , 2 Türen, Aufputz/Unterputz 1.200 mm , 2 doors, wall-mounted/built-in	mit Lichtpaket with light-package
142	1.300 mm , 2 Türen, Aufputz/Unterputz 1.300 mm , 2 doors, wall-mounted/built-in	
143	1.300 mm , 2 Türen, Aufputz/Unterputz 1.300 mm , 2 doors, wall-mounted/built-in	mit Lichtpaket with light-package
144	1.600 mm , 3 Türen, Aufputz/Unterputz 1.600 mm , 3 doors, wall-mounted/built-in	
145	1.600 mm , 3 Türen, Aufputz/Unterputz 1.600 mm , 3 doors, wall-mounted/built-in	mit Lichtpaket with light-package
146	Einbaurahmen · Built-in frames	

emco asis prime 2

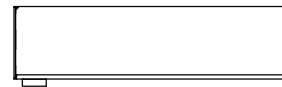
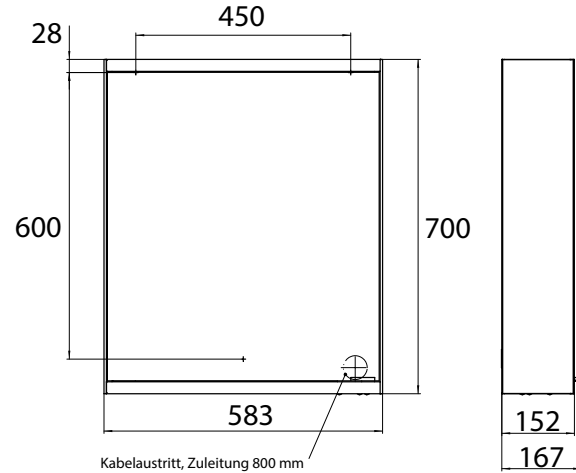
ohne Lichtpaket · without light-package

PG



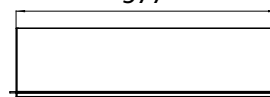
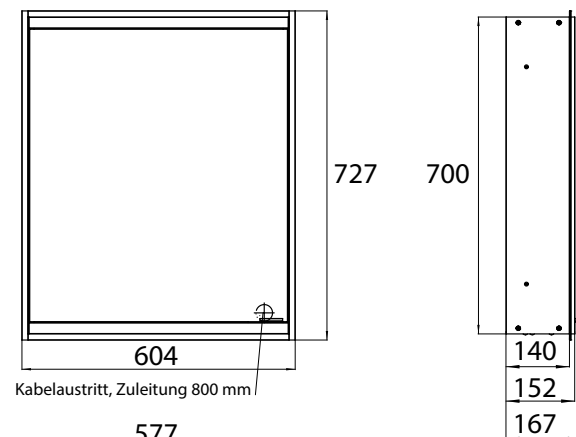
Lichtspiegelschrank prime 2, 600 mm, 1 Tür, **Aufputzmodell**, IP 20
 Seitenwand verspiegelt, mit verspiegelter- oder weißer Glasrückwand, 2 stufenlos einstellbare Ablagen, 1 Tür (Türanschlag links), 1 Steckdose und 1 Lichtschalter, Höhe: 700 mm, LED-Beleuchtung (ca. 4.000 K),
 Illuminated mirror cabinet prime 2, 600 mm, 1 door, **wall-mounted version**, IP 20 with mirrored or white glass back panel, mirrored side panels, 2 continuously adjustable crystal glass shelves, 1 door (door hinge left), 1 socket and 1 switch, height: 700 mm, LED-lights (ca. 4.000 K), IP 20,

Rückwand spiegel	9497 050 21	1.129,20 €	2
back panel mirror			
Rückwand weiss	9497 051 21	1.129,20 €	2
white back panel			



Lichtspiegelschrank prime 2, 600 mm, 1 Tür, **Unterputzmodell**, IP 20 mit verspiegelter- oder weißer Glasrückwand, 2 stufenlos einstellbare Ablagen, 1 Tür (Türanschlag links), 1 Steckdose und 1 Lichtschalter, Höhe: 730 mm, LED-Beleuchtung (ca. 4.000 K),
 Unterputz-Lichtspiegelschrank, immer mit Einbaurahmen bestellen
 Illuminated mirror cabinet prime 2, 600 mm, 1 door, **built-in version**, IP 20 with mirrored or white glass back panel, 2 continuously adjustable crystal glass shelves, 1 door (door hinge left), 1 socket and 1 switch, height: 730 mm, LED-lights (ca. 4.000 K), IP 20,
 Built-in illuminated mirror cabinet, please order with built-in frame.

Rückwand spiegel	9497 050 31	1.096,70 €	2
back panel mirror			
Rückwand weiss	9497 051 31	1.096,70 €	2
white back panel			
Einbaurahmen	9497 000 20	172,10 €	2
Built-in frame			



emco asis prime 2

mit Lichtpaket · with light-package

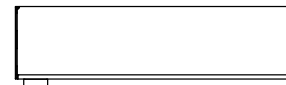
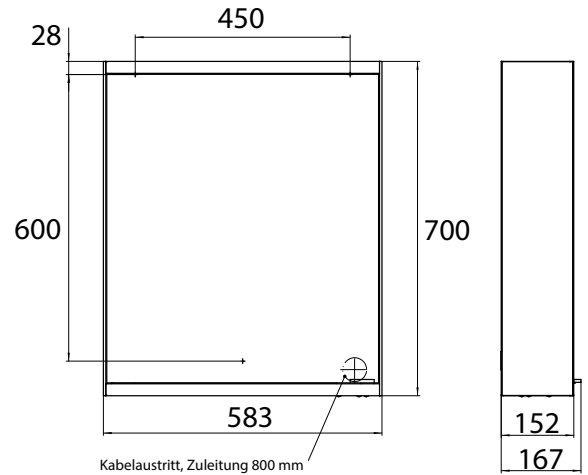
PG



Lichtspiegelschrank prime, 600 mm, 1 Tür, **Aufputzmodell**, IP 20 mit Lichtpaket, Seitenwand verspiegelt, mit verspiegelter- oder weißer Glasrückwand, 2 stufenlos einstellbare Ablagen, 1 Tür (Türanschlag links), 1 Steckdose und 2 Lichttaster (Helligkeit und Lichtfarbe - kalt/warm - stufenlos dimmbar), Höhe: 700 mm, LED-Beleuchtung.

Illuminated mirror cabinet prime, 600 mm, 1 door, **wall-mounted version**, IP 20 with light-package, with mirrored or white glass back panel, mirrored side panels, 2 continuously adjustable crystal glass shelves, 1 door (door hinge left), 1 socket and 2 switches (brightness and luminous colour cold/warm continuously dimmable), height: 700 mm, LED-lights, IP 20,

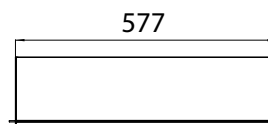
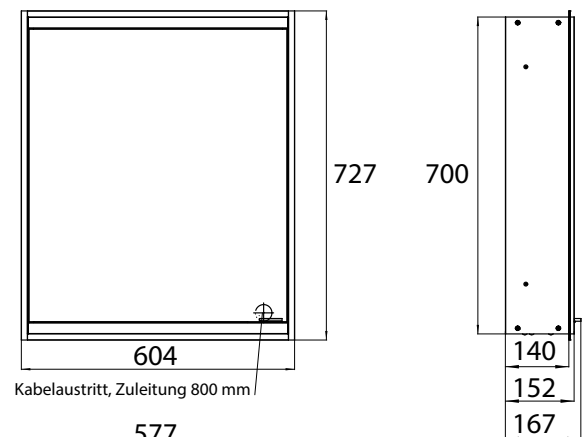
Rückwand spiegel	9497 060 21	1.367,50 €	2
back panel mirror			
Rückwand weiss	9497 061 21	1.367,50 €	2
white back panel			



Lichtspiegelschrank prime 2, 600 mm, 1 Tür, **Unterputzmodell**, IP 20 mit Lichtpaket, mit verspiegelter- oder weißer Glasrückwand, 2 stufenlos einstellbare Ablagen, 1 Tür (Türanschlag links), 1 Steckdose und 2 Lichttaster (Helligkeit und Lichtfarbe - kalt/warm - stufenlos dimmbar), Höhe: 730 mm, LED-Beleuchtung.

Unterputz-Lichtspiegelschrank, immer mit Einbaurahmen bestellen
Illuminated mirror cabinet prime 2, 600 mm, 1 door, **built-in version**, IP 20 with light-package, with mirrored or white glass back panel, 2 continuously adjustable crystal glass shelves, 1 door (door hinge left), 1 socket and 2 switches (brightness and luminous colour cold/warm continuously dimmable), height: 730 mm, LED-lights, IP 20, Built-in illuminated mirror cabinet, please order with built-in frame.

Rückwand spiegel	9497 060 31	1.335,10 €	2
back panel mirror			
Rückwand weiss	9497 061 31	1.335,10 €	2
white back panel			
Einbaurahmen	9497 000 20	172,10 €	2
Built-in frame			



prime 2

emco asis prime 2

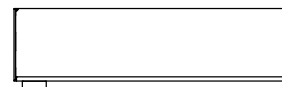
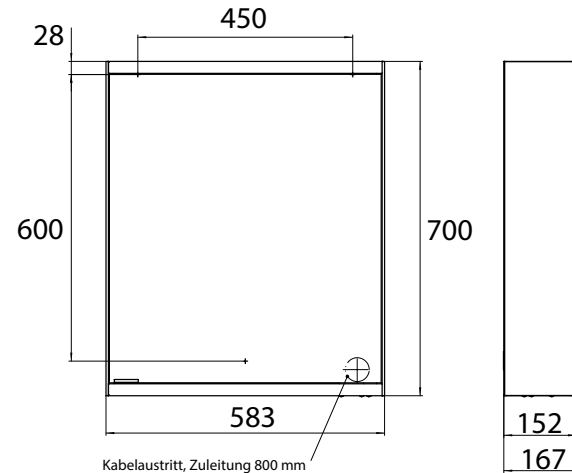
ohne Lichtpaket · without light-package

PG



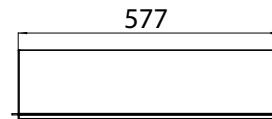
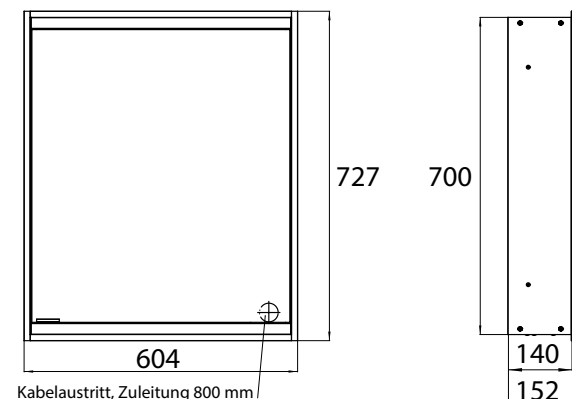
Lichtspiegelschrank prime 2, 600 mm, 1 Tür, **Aufputzmodell**, IP 20
 Seitenwand verspiegelt, mit verspiegelter- oder weißer Glasrückwand, 2 stufenlos einstellbare Ablagen, 1 Tür (Türanschlag rechts), 1 Steckdose und 1 Lichtschalter, Höhe: 700 mm, LED-Beleuchtung (ca. 4.000 K),
 Illuminated mirror cabinet prime 2, 600 mm, 1 door, **wall-mounted version**, IP 20 with mirrored or white glass back panel, mirrored side panels, 2 continuously adjustable crystal glass shelves, 1 door (door hinge right), 1 socket and 1 switch, height: 700 mm, (ca. 4.000 K), IP 20,

Rückwand spiegel	9497 050 22	1.129,20 €	2
back panel mirror			
Rückwand weiss	9497 051 22	1.129,20 €	2
white back panel			



Lichtspiegelschrank prime 2, 600 mm, 1 Tür, **Unterputzmodell**, IP 20 mit verspiegelter- oder weißer Glasrückwand, 2 stufenlos einstellbare Ablagen, 1 Tür (Türanschlag rechts), 1 Steckdose und 1 Lichtschalter, Höhe: 730 mm, LED-Beleuchtung (ca. 4.000 K),
 Unterputz-Lichtspiegelschrank, immer mit Einbaurahmen bestellen
 Illuminated mirror cabinet prime 2, 600 mm, 1 door, **built-in version**, IP 20 with mirrored or white glass back panel, 2 continuously adjustable crystal glass shelves, 1 door (door hinge right), 1 socket and 1 switch, height: 730 mm, LED-lights (ca. 4.000 K), IP 20,
 Built-in illuminated mirror cabinet, please order with built-in frame.

Rückwand spiegel	9497 050 32	1.096,70 €	2
back panel mirror			
Rückwand weiss	9497 051 32	1.096,70 €	2
white back panel			
Einbaurahmen	9497 000 20	172,10 €	2
Built-in frame			



emco asis prime 2

mit Lichtpaket · with light-package

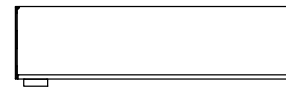
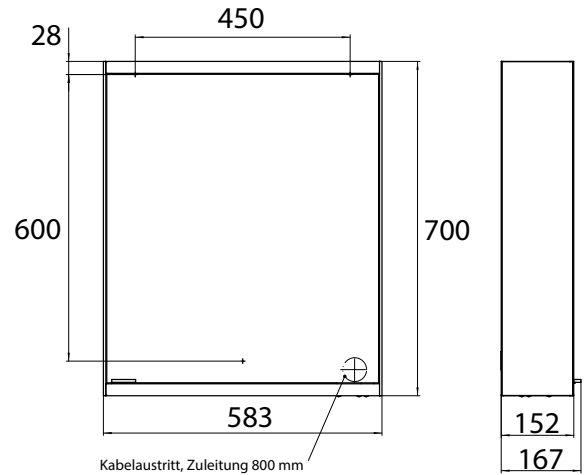
PG



Lichtspiegelschrank prime 2, 600 mm, 1 Tür, **Aufputzmodell**, IP 20 mit Lichtpaket, Seitenwand verspiegelt, mit verspiegelter- oder weißer Glasrückwand, 2 stufenlos einstellbare Ablagen, 1 Tür (Türanschlag rechts), 1 Steckdose und 2 Lichttaster (Helligkeit und Lichtfarbe - kalt/warm - stufenlos dimmbar), Höhe: 700 mm, LED-Beleuchtung.

Illuminated mirror cabinet prime 2, 600 mm, 1 door, **wall-mounted version**, IP 20 with light-package, with mirrored or white glass back panel, mirrored side panels, 2 continuously adjustable crystal glass shelves, 1 door (door hinge right, 1 socket and 2 switches (brightness and luminous colour cold/warm continuously dimmable), height: 700 mm, LED-lights, IP 20,

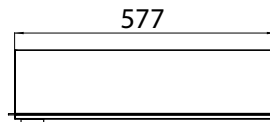
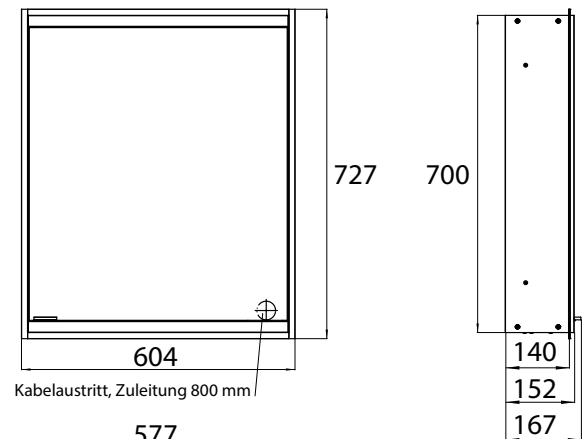
Rückwand spiegel back panel mirror	9497 060 22	1.367,50 €	2
Rückwand weiss white back panel	9497 061 22	1.367,50 €	2



Lichtspiegelschrank prime 2, 600 mm, 1 Tür, **Unterputzmodell**, IP 20 mit Lichtpaket, mit verspiegelter- oder weißer Glasrückwand, 2 stufenlos einstellbare Ablagen, 1 Tür (Türanschlag rechts), 1 Steckdose und 2 Lichttaster (Helligkeit und Lichtfarbe - kalt/warm - stufenlos dimmbar), Höhe: 730 mm, LED-Beleuchtung.

Unterputz-Lichtspiegelschrank, immer mit Einbaurahmen bestellen
Illuminated mirror cabinet prime 2, 600 mm, 1 door, **built-in version**, IP 20 with light-package, with mirrored or white glass back panel, 2 continuously adjustable crystal glass shelves, 1 door (door hinge right), 1 socket and 2 switches (brightness and luminous colour cold/warm continuously dimmable), height: 730 mm, LED-lights, IP 20,
Built-in illuminated mirror cabinet, please order with built-in frame.

Rückwand spiegel back panel mirror	9497 060 32	1.335,10 €	2
Rückwand weiss white back panel	9497 061 32	1.335,10 €	2
Einbaurahmen Built-in frame	9497 000 20	172,10 €	2



prime 2

emco asis prime 2

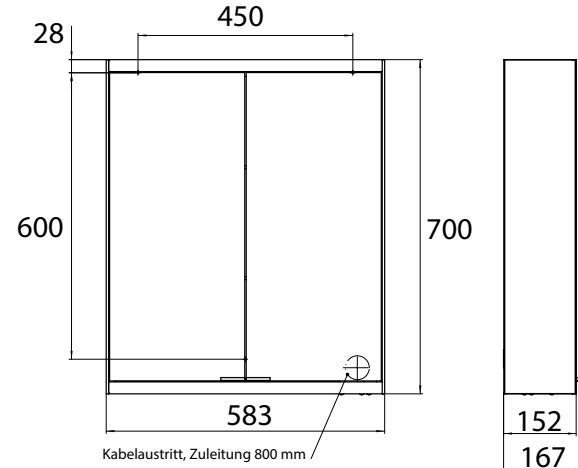
ohne Lichtpaket · without light-package

PG



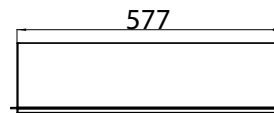
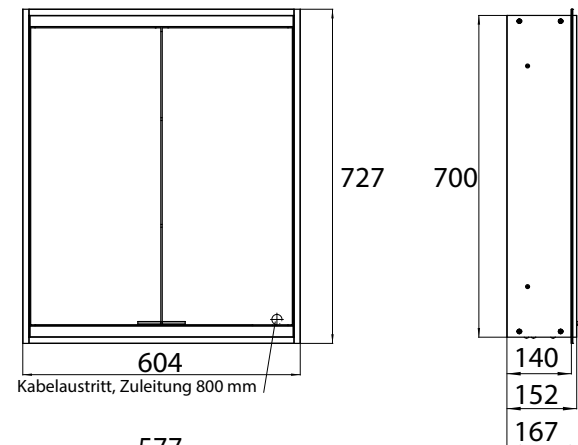
Lichtspiegelschrank prime 2, 600 mm, 2 Türen, **Aufputzmodell**, IP 20
 Seitenwand verspiegelt, mit verspiegelter- oder weißer Glasrückwand, 2 stufenlos einstellbare Ablagen, 2 Türen, 1 Steckdose und 1 Lichtschalter, Höhe: 700 mm, LED-Beleuchtung (ca. 4.000 K),
 Illuminated mirror cabinet prime 2, 600 mm, 2 doors, **wall-mounted version**, IP 20
 with mirrored or white glass back panel, mirrored side panels, 2 continuously adjustable crystal glass shelves, 2 doors, 1 socket and 1 switch, height: 700 mm, LED-lights (ca. 4.000 K), IP 20,

Rückwand spiegel	9497 050 23	1.264,70 €	2
back panel mirror			
Rückwand weiss	9497 051 23	1.264,70 €	2
white back panel			



Lichtspiegelschrank prime 2, 600 mm, 2 Türen, **Unterputzmodell**, IP 20
 mit verspiegelter- oder weißer Glasrückwand, 2 stufenlos einstellbare Ablagen, 2 Türen, 1 Steckdose und 1 Lichtschalter, Höhe: 730 mm, LED-Beleuchtung (ca. 4.000 K),
 Unterputz-Lichtspiegelschrank, immer mit Einbaurahmen bestellen
 Illuminated mirror cabinet prime 2, 600 mm, 2 doors, **built-in version**, IP 20
 with mirrored or white glass back panel, 2 continuously adjustable crystal glass shelves, 2 doors, 1 socket and 1 switch, height: 730 mm, LED-lights (ca. 4.000 K), IP 20,
 Built-in illuminated mirror cabinet, please order with built-in frame.

Rückwand spiegel	9497 050 33	1.221,40 €	2
back panel mirror			
Rückwand weiss	9497 051 33	1.221,40 €	2
white back panel			
Einbaurahmen	9497 000 20	172,10 €	2
Built-in frame			



emco asis prime 2

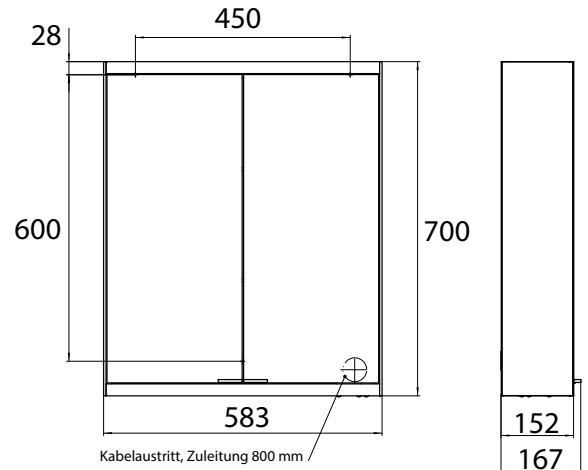
mit Lichtpaket · with light-package

PG



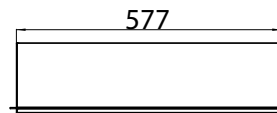
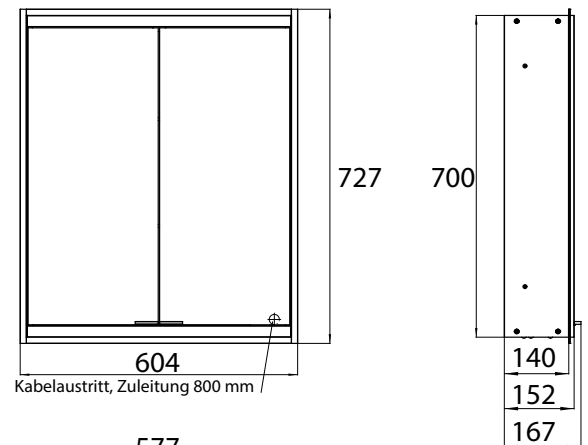
Lichtspiegelschrank prime 2, 600 mm, 2 Türen, **Aufputzmodell**, IP 20 mit Lichtpaket, Seitenwand verspiegelt, mit verspiegelter- oder weißer Glasrückwand, 2 stufenlos einstellbare Ablagen, 2 Türen, 1 Steckdose und 2 Lichttaster (Helligkeit und Lichtfarbe - kalt/warm - stufenlos dimmbar), Höhe: 700 mm, LED-Beleuchtung,
Illuminated mirror cabinet prime 2, 600 mm, 2 doors, **wall-mounted version**, IP 20 with light-package, with mirrored or white glass back panel, mirrored side panels, 2 continuously adjustable crystal glass shelves, 2 doors, 1 socket and 2 switches (brightness and luminous colour cold/warm continuously dimmable), height: 700 mm, LED-lights, IP 20,

Rückwand spiegel	9497 060 23	1.503,10 €	2
back panel mirror			
Rückwand weiss	9497 061 23	1.503,10 €	2
white back panel			



Lichtspiegelschrank prime 2, 600 mm, 2 Türen, **Unterputzmodell**, IP 20 mit Lichtpaket, mit verspiegelter- oder weißer Glasrückwand, 2 stufenlos einstellbare Ablagen, 2 Türen, 1 Steckdose und 2 Lichttaster (Helligkeit und Lichtfarbe - kalt/warm - stufenlos dimmbar), Höhe: 730 mm, LED-Beleuchtung,
Unterputz-Lichtspiegelschrank, immer mit Einbaurahmen bestellen
Illuminated mirror cabinet prime 2, 600 mm, 2 doors, **built-in version**, IP 20 with light-package, with mirrored or white glass back panel, 2 continuously adjustable crystal glass shelves, 2 doors, 1 socket and 2 switches (brightness and luminous colour cold/warm continuously dimmable), height: 730 mm, LED-lights, IP 20,
Built-in illuminated mirror cabinet, please order with built-in frame.

Rückwand spiegel	9497 060 33	1.459,60 €	2
back panel mirror			
Rückwand weiss	9497 061 33	1.459,60 €	2
white back panel			
Einbaurahmen	9497 000 20	172,10 €	2
Built-in frame			



prime 2

emco asis prime 2

ohne Lichtpaket · without light-package

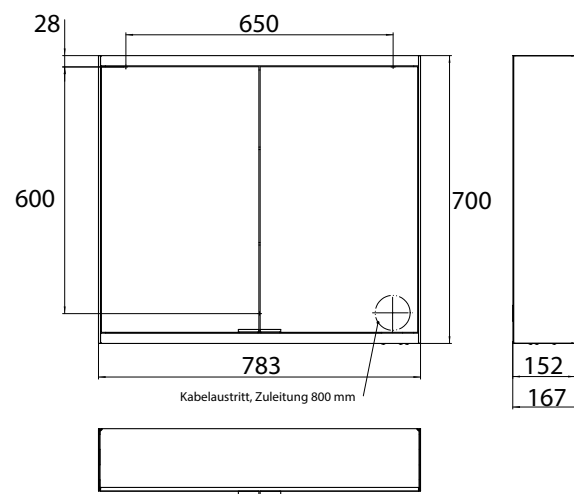
PG



Lichtspiegelschrank prime 2, 800 mm, 2 Türen, **Aufputzmodell**, IP 20
 Seitenwand verspiegelt, mit verspiegelter- oder weißer Glasrückwand, 2 stufenlos einstellbare Ablagen, 2 Türen, 1 Steckdose und 1 Lichtschalter, Höhe: 700 mm, LED-Beleuchtung (ca. 4.000 K),
 Illuminated mirror cabinet prime 2, 800 mm, 2 doors, **wall-mounted version**, IP 20

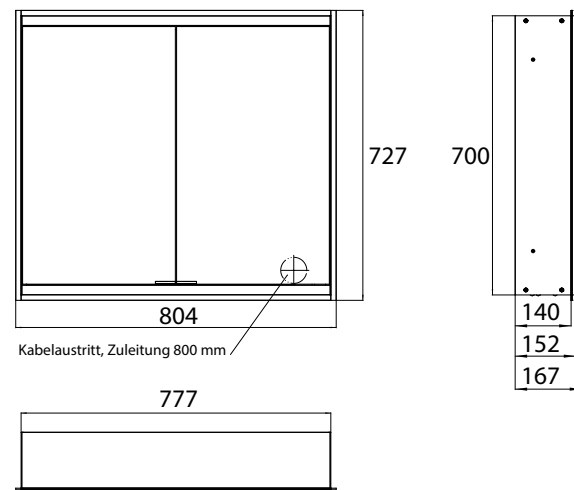
with mirrored or white glass back panel, mirrored side panels, 2 continuously adjustable crystal glass shelves, 2 doors, 1 socket and 1 switch, height: 700 mm, LED-lights (ca. 4.000 K), IP 20,

Rückwand spiegel	9497 050 24	1.383,80 €	2
back panel mirror			
Rückwand weiss	9497 051 24	1.383,80 €	2
white back panel			



Lichtspiegelschrank prime 2, 800 mm, 2 Türen, **Unterputzmodell**, IP 20
 mit verspiegelter- oder weißer Glasrückwand, 2 stufenlos einstellbare Ablagen, 2 Türen, 1 Steckdose und 1 Lichtschalter, Höhe: 730 mm, LED-Beleuchtung (ca. 4.000 K),
 Unterputz-Lichtspiegelschrank, immer mit Einbaurahmen bestellen
 Illuminated mirror cabinet prime 2, 800 mm, 2 doors, **built-in version**, IP 20
 with mirrored or white glass back panel, 2 continuously adjustable crystal glass shelves, 2 doors, 1 socket and 1 switch, height: 730 mm, surrounding LED-lights (ca. 4.000 K), IP 20,
 Built-in illuminated mirror cabinet, please order with built-in frame.

Rückwand spiegel	9497 050 34	1.340,50 €	2
back panel mirror			
Rückwand weiss	9497 051 34	1.340,50 €	2
white back panel			
Einbaurahmen	9497 000 19	195,40 €	2
Built-in frame			



emco asis prime 2

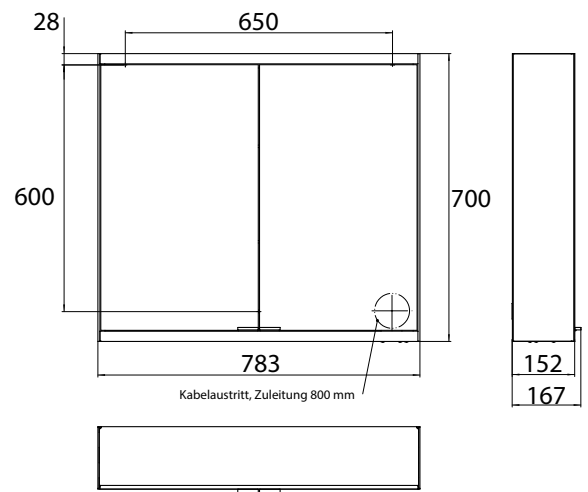
mit Lichtpaket · with light-package

PG



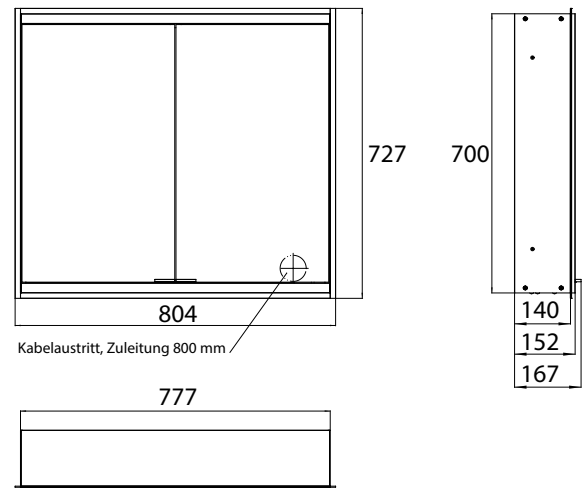
Lichtspiegelschrank prime, 800 mm, 2 Türen, **Aufputzmodell**, IP 20 mit Lichtpaket, Seitenwand verspiegelt, mit verspiegelter- oder weißer Glasrückwand, 2 stufenlos einstellbare Ablagen, 2 Türen, 1 Steckdose und 2 Lichttaster (Helligkeit und Lichtfarbe - kalt/warm - stufenlos dimmbar), Höhe: 700 mm, LED-Beleuchtung,
Illuminated mirror cabinet prime, 800 mm, 2 doors, **wall-mounted version**, IP 20 with light-package, with mirrored or white glass back panel, mirrored side panels, 2 continuously adjustable crystal glass shelves, 2 doors, 1 socket and 2 switches (brightness and luminous colour cold/warm continuously dimmable), height: 700 mm, LED-lights, IP 20,

Rückwand spiegel back panel mirror	9497 060 24	1.622,20 €	2
Rückwand weiss white back panel	9497 061 24	1.622,20 €	2



Lichtspiegelschrank prime 2, 800 mm, 2 Türen, **Unterputzmodell**, IP 20 mit Lichtpaket, mit verspiegelter- oder weißer Glasrückwand, 2 stufenlos einstellbare Ablagen, 2 Türen, 1 Steckdose und 2 Lichttaster (Helligkeit und Lichtfarbe - kalt/warm - stufenlos dimmbar), Höhe: 730 mm, LED-Beleuchtung,
Unterputz-Lichtspiegelschrank, immer mit Einbaurahmen bestellen
Illuminated mirror cabinet prime 2, 800 mm, 2 doors, **built-in version**, IP 20 with light-package, with mirrored or white glass back panel, 2 continuously adjustable crystal glass shelves, 2 doors, 1 socket and 2 switches (brightness and luminous colour cold/warm continuously dimmable), height: 730 mm, LED-lights, IP 20,
Built-in illuminated mirror cabinet, please order with built-in frame.

Rückwand spiegel back panel mirror	9497 060 34	1.578,80 €	2
Rückwand weiss white back panel	9497 061 34	1.578,80 €	2
Einbaurahmen Built-in frame	9497 000 19	195,40 €	2



prime 2

emco asis prime 2

ohne Lichtpaket · without light-package

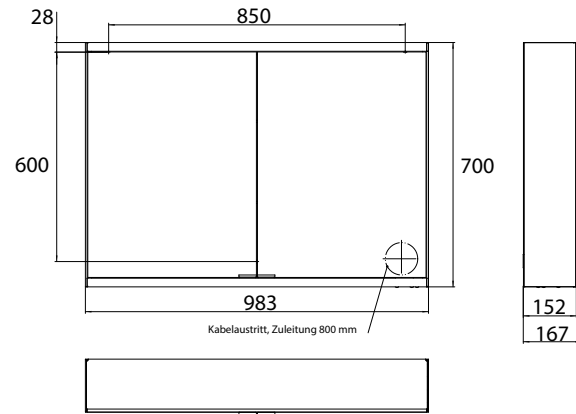
PG



Lichtspiegelschrank prime 2, 1.000 mm, 2 Türen, **Aufputzmodell**, IP 20
 Seitenwand verspiegelt, mit verspiegelter- oder weißer Glasrückwand, 2 stufenlos einstellbare Ablagen, 2 Türen, 2 Steckdosen und 1 Lichtschalter, Höhe: 700 mm, LED-Beleuchtung (ca. 4.000 K),
 Illuminated mirror cabinet prime 2, 1.000 mm, 2 doors, **wall-mounted version**, IP 20

with mirrored or white glass back panel, mirrored side panels, 2 continuously adjustable crystal glass shelves, 2 doors, 2 sockets and 1 switch, height: 700 mm, LED-lights (ca. 4.000 K), IP 20,

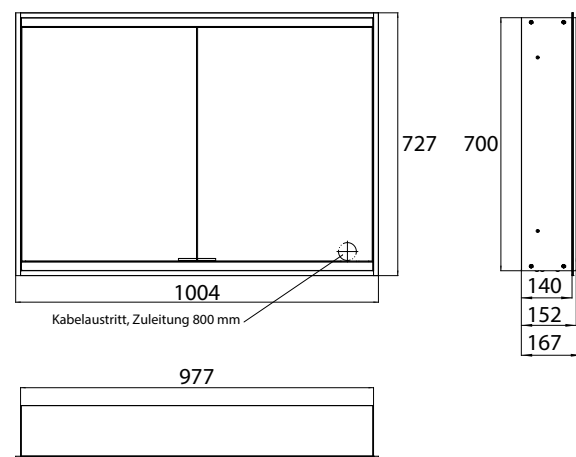
Rückwand spiegel	9497 050 45	1.492,20 €	2
back panel mirror			
Rückwand weiss	9497 051 45	1.492,20 €	2
white back panel			



Lichtspiegelschrank prime 2, 1.000 mm, 2 Türen, **Unterputzmodell**, IP 20
 mit verspiegelter- oder weißer Glasrückwand, 2 stufenlos einstellbare Ablagen, 2 Türen, 2 Steckdosen und 1 Lichtschalter, Höhe: 730 mm, LED-Beleuchtung (ca. 4.000 K),
 Unterputz-Lichtspiegelschrank, immer mit Einbaurahmen bestellen

Illuminated mirror cabinet prime 2, 1.000 mm, 2 doors, **built-in version**, IP 20
 with mirrored or white glass back panel, 2 continuously adjustable crystal glass shelves, 2 doors, 2 sockets and 1 switch, height: 730 mm, LED-lights (ca. 4.000 K), IP 20,
 Built-in illuminated mirror cabinet, please order with built-in frame.

Rückwand spiegel	9497 050 55	1.470,50 €	2
back panel mirror			
Rückwand weiss	9497 051 55	1.470,50 €	2
white back panel			
Einbaurahmen	9497 000 18	226,40 €	2
Built-in frame			



emco asis prime 2

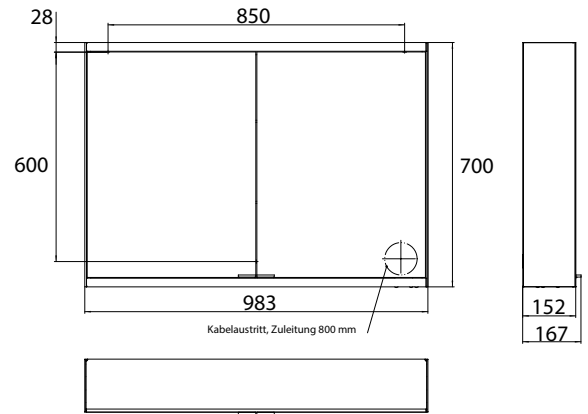
mit Lichtpaket · with light-package

PG



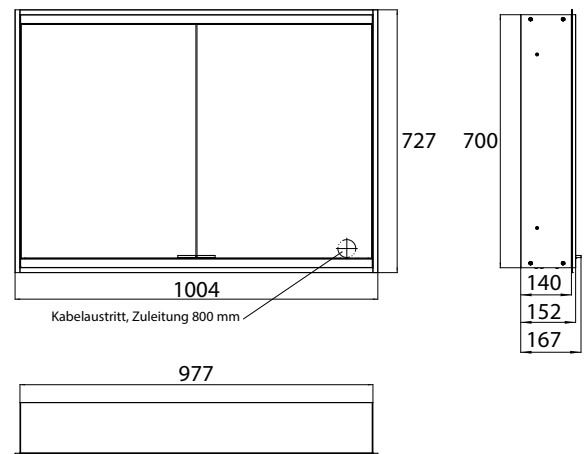
Lichtspiegelschrank prime 2, 1.000 mm, 2 Türen, **Aufputzmodell**, IP 20 mit Lichtpaket, Seitenwand verspiegelt, mit verspiegelter- oder weißer Glasrückwand, 2 stufenlos einstellbare Ablagen, 2 Türen, 2 Steckdosen und 2 Lichttaster (Helligkeit und Lichtfarbe - kalt/warm - stufenlos dimmbar), Höhe: 700 mm, LED-Beleuchtung, Illuminated mirror cabinet prime 2, 1.000 mm, 2 doors, **wall-mounted version**, IP 20 with light-package, with mirrored or white glass back panel, mirrored side panels, 2 continuously adjustable crystal glass shelves, 2 doors, 2 sockets and 2 switches (brightness and luminous colour cold/warm continuously dimmable), height: 700 mm, LED-lights, IP 20,

Rückwand spiegel	9497 060 45	1.730,60 €	2
back panel mirror			
Rückwand weiss	9497 061 45	1.730,60 €	2
white back panel			



Lichtspiegelschrank prime 2, 1.000 mm, 2 Türen, **Unterputzmodell**, IP 20 mit Lichtpaket, mit verspiegelter- oder weißer Glasrückwand, 2 stufenlos einstellbare Ablagen, 2 Türen, 2 Steckdosen und 2 Lichttaster (Helligkeit und Lichtfarbe - kalt/warm - stufenlos dimmbar), Höhe: 730 mm, LED-Beleuchtung, Unterputz-Lichtspiegelschrank, immer mit Einbaurahmen bestellen Illuminated mirror cabinet prime 2, 1.000 mm, 2 doors, **built-in version**, IP 20 with light-package, with mirrored or white glass back panel, 2 continuously adjustable crystal glass shelves, 2 doors, 2 sockets and 2 switches (brightness and luminous colour cold/warm continuously dimmable), height: 730 mm, LED-lights, IP 20, Built-in illuminated mirror cabinet, please order with built-in frame.

Rückwand spiegel	9497 060 55	1.708,90 €	2
back panel mirror			
Rückwand weiss	9497 061 55	1.708,90 €	2
white back panel			
Einbaurahmen	9497 000 18	226,40 €	2
Built-in frame			



prime 2

emco asis prime 2

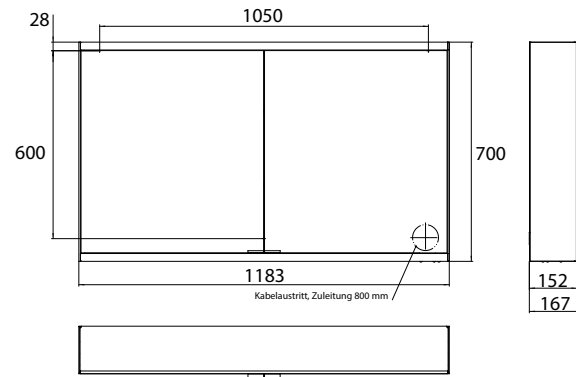
ohne Lichtpaket · without light-package

PG



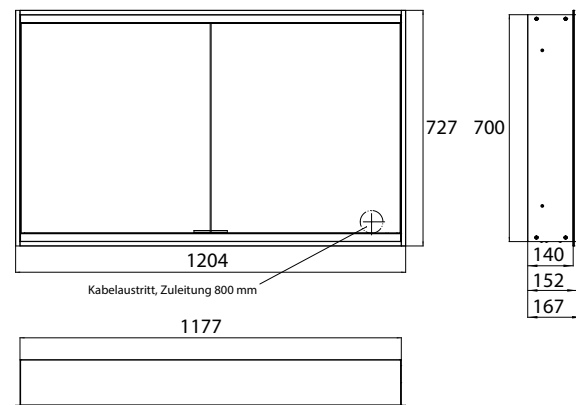
Lichtspiegelschrank prime 2, 1.200 mm, 2 Türen, **Aufputzmodell**, IP 20
 Seitenwand verspiegelt, mit verspiegelter- oder weißer Glasrückwand, 2 stufenlos einstellbare Ablagen, 2 Türen, 2 Steckdosen und 1 Lichtschalter, Höhe: 700 mm, LED-Beleuchtung (ca. 4.000 K),
 Illuminated mirror cabinet prime 2, 1.200 mm, 2 doors, **wall-mounted version**, IP 20
 with mirrored or white glass back panel, mirrored side panels, 2 continuously adjustable crystal glass shelves, 2 doors, 2 sockets and 1 switch, height: 700 mm, LED-lights (ca. 4.000 K), IP 20,

Rückwand spiegel	9497 050 46	1.687,30 €	2
back panel mirror			
Rückwand weiss	9497 051 46	1.687,30 €	2
white back panel			



Lichtspiegelschrank prime 2, 1.200 mm, 2 Türen, **Unterputzmodell**, IP 20
 mit verspiegelter- oder weißer Glasrückwand, 2 stufenlos einstellbare Ablagen, 2 Türen, 2 Steckdosen und 1 Lichtschalter, Höhe: 730 mm, LED-Beleuchtung (ca. 4.000 K),
 Unterputz-Lichtspiegelschrank, immer mit Einbaurahmen bestellen
 Illuminated mirror cabinet prime 2, 1.200 mm, 2 doors, **built-in version**, IP 20
 with mirrored or white glass back panel, 2 continuously adjustable crystal glass shelves, 2 doors, 2 sockets and 1 switch, height: 730 mm, LED-lights (ca. 4.000 K), IP 20,
 Built-in illuminated mirror cabinet, please order with built-in frame.

Rückwand spiegel	9497 050 56	1.660,20 €	2
back panel mirror			
Rückwand weiss	9497 051 56	1.660,20 €	2
white back panel			
Einbaurahmen	9497 000 17	232,60 €	2
Built-in frame			



emco asis prime 2

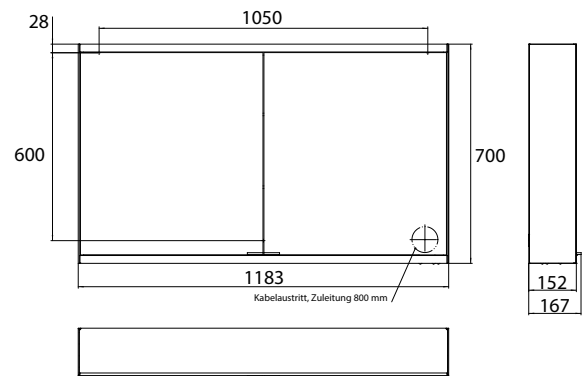
mit Lichtpaket · with light-package

PG



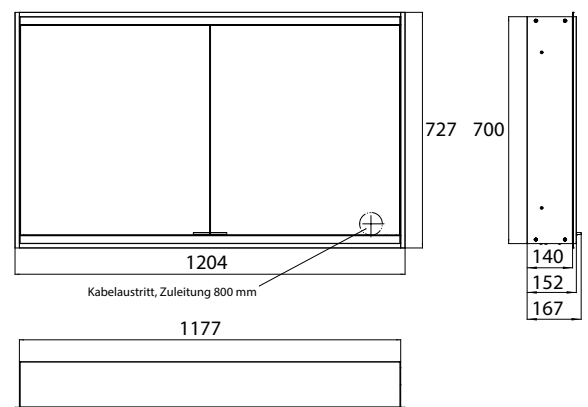
Lichtspiegelschrank prime 2, 1.200 mm, 2 Türen, **Aufputzmodell**, IP 20 mit Lichtpaket, Seitenwand verspiegelt, mit verspiegelter- oder weißer Glasrückwand, 2 stufenlos einstellbare Ablagen, 2 Türen, 2 Steckdosen und 2 Lichttaster (Helligkeit und Lichtfarbe - kalt/warm - stufenlos dimmbar), Höhe: 700 mm, LED-Beleuchtung, Illuminated mirror cabinet prime 2, 1.200 mm, 2 doors, **wall-mounted version**, IP 20 with light-package, with mirrored or white glass back panel, mirrored side panels, 2 continuously adjustable crystal glass shelves, 2 doors, 2 sockets and 2 switches (brightness and luminous colour cold/warm continuously dimmable), height: 700 mm, LED-lights, IP 20,

Rückwand spiegel back panel mirror	9497 060 46	1.925,60 €	2
Rückwand weiss white back panel	9497 061 46	1.925,60 €	2



Lichtspiegelschrank prime 2, 1.200 mm, 2 Türen, **Unterputzmodell**, IP 20 mit Lichtpaket, mit verspiegelter- oder weißer Glasrückwand, 2 stufenlos einstellbare Ablagen, 2 Türen, 2 Steckdosen und 2 Lichttaster (Helligkeit und Lichtfarbe - kalt/warm - stufenlos dimmbar), Höhe: 730 mm, LED-Beleuchtung, Unterputz-Lichtspiegelschrank, immer mit Einbaurahmen bestellen Illuminated mirror cabinet prime 2, 1.200 mm, 2 doors, **built-in version**, IP 20 with light-package, with mirrored or white glass back panel, 2 continuously adjustable crystal glass shelves, 2 doors, 2 sockets and 2 switches (brightness and luminous colour cold/warm continuously dimmable), height: 730 mm, LED-lights, IP 20, Built-in illuminated mirror cabinet, please order with built-in frame.

Rückwand spiegel back panel mirror	9497 060 56	1.898,40 €	2
Rückwand weiss white back panel	9497 061 56	1.898,40 €	2
Einbaurahmen Built-in frame	9497 000 17	232,60 €	2



prime 2

emco asis prime 2

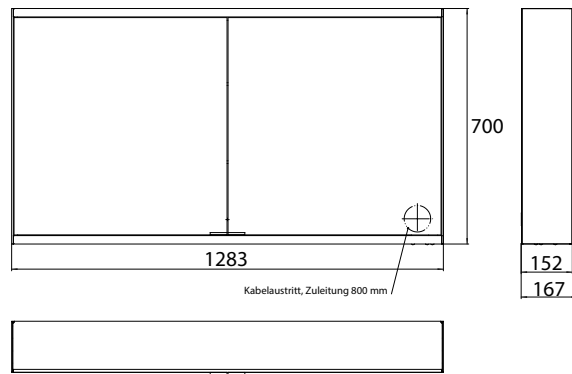
ohne Lichtpaket · without light-package

PG



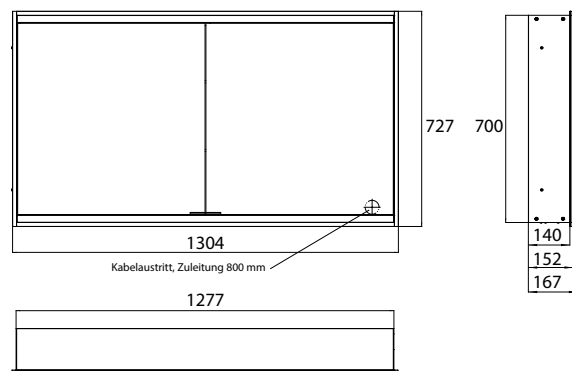
Lichtspiegelschrank prime 2, 1.300 mm, 2 Türen, **Aufputzmodell**, IP 20
 Seitenwand verspiegelt, mit verspiegelter- oder weißer Glasrückwand, 2 stufenlos einstellbare Ablagen, 2 Türen, 2 Steckdosen und 1 Lichtschalter, Höhe: 700 mm, LED-Beleuchtung (ca. 4.000 K),
 Illuminated mirror cabinet prime 2, 1.300 mm, 2 doors, **wall-mounted version**, IP 20
 with mirrored or white glass back panel, mirrored side panels, 2 continuously adjustable crystal glass shelves, 2 doors, 2 sockets and 1 switch, height: 700 mm, LED-lights (ca. 4.000 K), IP 20,

Rückwand spiegel	9497 050 47	1.882,20 €	2
back panel mirror			
Rückwand weiss	9497 051 47	1.882,20 €	2
white back panel			



Lichtspiegelschrank prime 2, 1.300 mm, 2 Türen, **Unterputzmodell**, IP 20
 mit verspiegelter- oder weißer Glasrückwand, 2 stufenlos einstellbare Ablagen, 2 Türen, 2 Steckdosen und 1 Lichtschalter, Höhe: 730 mm, LED-Beleuchtung (ca. 4.000 K),
 Unterputz-Lichtspiegelschrank, immer mit Einbaurahmen bestellen
 Illuminated mirror cabinet prime 2, 1.300 mm, 2 doors, **built-in version**, IP 20
 with mirrored or white glass back panel, 2 continuously adjustable crystal glass shelves, 2 doors, 2 sockets and 1 switch, height: 730 mm, LED-lights (ca. 4.000 K), IP 20,
 Built-in illuminated mirror cabinet, please order with built-in frame.

Rückwand spiegel	9497 050 57	1.855,20 €	2
back panel mirror			
Rückwand weiss	9497 051 57	1.855,20 €	2
white back panel			
Einbaurahmen	9497 000 16	236,20 €	2
Built-in frame			



emco asis prime 2

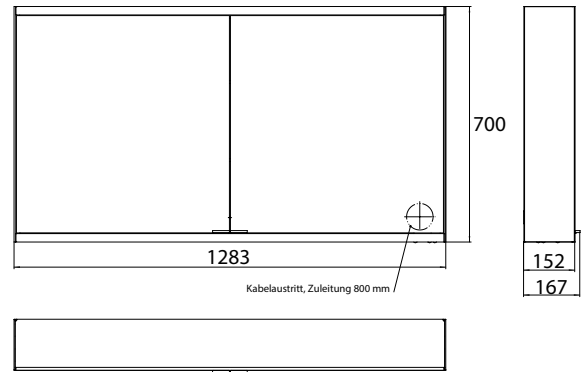
mit Lichtpaket · with light-package

PG



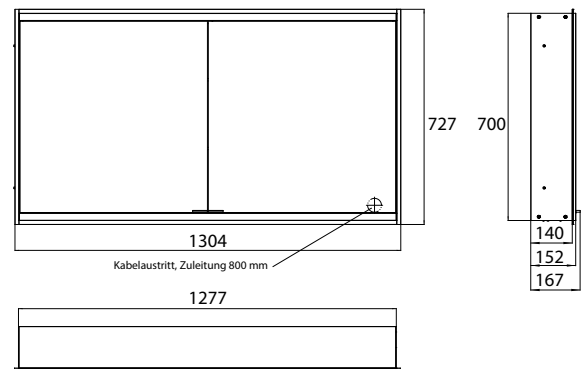
Lichtspiegelschrank prime 2, 1.300 mm, 2 Türen, **Aufputzmodell**, IP 20 mit Lichtpaket, Seitenwand verspiegelt, mit verspiegelter- oder weißer Glasrückwand, 2 stufenlos einstellbare Ablagen, 2 Türen, 2 Steckdosen und 2 Lichttaster (Helligkeit und Lichtfarbe - kalt/warm - stufenlos dimmbar), Höhe: 700 mm, LED-Beleuchtung,
Illuminated mirror cabinet prime 2, 1.300 mm, 2 doors, **wall-mounted version**, IP 20 with light-package, with mirrored or white glass back panel, mirrored side panels, 2 continuously adjustable crystal glass shelves, 2 doors, 2 sockets and 2 switches (brightness and luminous colour cold/warm continuously dimmable), height: 700 mm, LED-lights, IP 20,

Rückwand spiegel back panel mirror	9497 060 47	2.067,40 €	2
Rückwand weiss white back panel	9497 061 47	2.067,40 €	2



Lichtspiegelschrank prime 2, 1.300 mm, 2 Türen, **Unterputzmodell**, IP 20 mit Lichtpaket, mit verspiegelter- oder weißer Glasrückwand, 2 stufenlos einstellbare Ablagen, 2 Türen, 2 Steckdosen und 2 Lichttaster (Helligkeit und Lichtfarbe - kalt/warm - stufenlos dimmbar), Höhe: 730 mm, LED-Beleuchtung,
Unterputz-Lichtspiegelschrank, immer mit Einbaurahmen bestellen
Illuminated mirror cabinet prime 2, 1.300 mm, 2 doors, **built-in version**, IP 20 with light-package, with mirrored or white glass back panel, 2 continuously adjustable crystal glass shelves, 2 doors, 2 sockets and 2 switches (brightness and luminous colour cold/warm continuously dimmable), height: 730 mm, LED-lights, IP 20,
Built-in illuminated mirror cabinet, please order with built-in frame.

Rückwand spiegel back panel mirror	9497 060 57	2.093,50 €	2
Rückwand weiss white back panel	9497 061 57	2.093,50 €	2
Einbaurahmen Built-in frame	9497 000 16	236,20 €	2



prime 2

emco asis prime 2

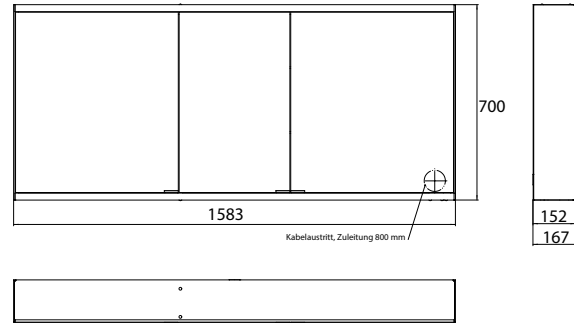
ohne Lichtpaket · without light-package

PG



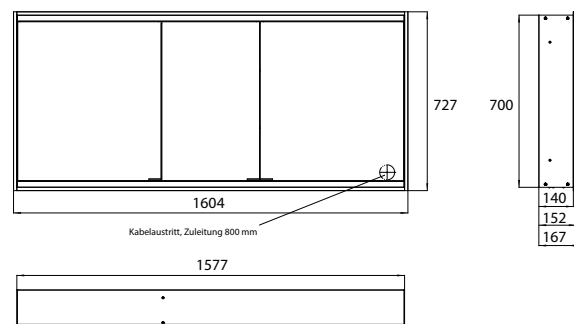
Lichtspiegelschrank prime 2, 1.600 mm, 3 Türen, **Aufputzmodell**, IP 20
 Seitenwand verspiegelt, mit verspiegelter- oder weißer Glasrückwand, 4 stufenlos einstellbare Ablagen, 3 Türen, 2 Steckdosen und 1 Lichtschalter, Höhe: 700 mm, LED-Beleuchtung (ca. 4.000 K),
 Illuminated mirror cabinet prime 2, 1.600 mm, 3 doors, **wall-mounted version**, IP 20
 with mirrored or white glass back panel, mirrored side panels, 4 continuously adjustable crystal glass shelves, 3 doors, 2 sockets and 1 switch, height: 700 mm, LED-lights (ca. 4.000 K), IP 20,

Rückwand spiegel	9497 050 48	2.270,00 €	2
back panel mirror			
Rückwand weiss	9497 051 48	2.270,00 €	2
white back panel			



Lichtspiegelschrank prime 2, 1.600 mm, 3 Türen, **Unterputzmodell**, IP 20
 mit verspiegelter- oder weißer Glasrückwand, 4 stufenlos einstellbare Ablagen, 3 Türen, 2 Steckdosen und 1 Lichtschalter, Höhe: 730 mm, LED-Beleuchtung (ca. 4.000 K),
 Unterputz-Lichtspiegelschrank, immer mit Einbaurahmen bestellen
 Illuminated mirror cabinet prime 2, 1.600 mm, 3 doors, **built-in version**, IP 20
 with mirrored or white glass back panel, 4 continuously adjustable crystal glass shelves, 3 doors, 2 sockets and 1 switch, height: 730 mm, LED-lights (ca. 4.000 K), IP 20,
 Built-in illuminated mirror cabinet, please order with built-in frame.

Rückwand spiegel	9497 050 58	2.259,50 €	2
back panel mirror			
Rückwand weiss	9497 051 58	2.259,50 €	2
white back panel			
Einbaurahmen	9497 000 15	244,90 €	2
Built-in frame			



emco asis prime 2

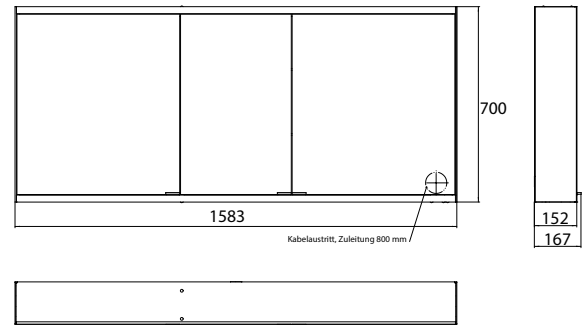
mit Lichtpaket · with light-package

PG



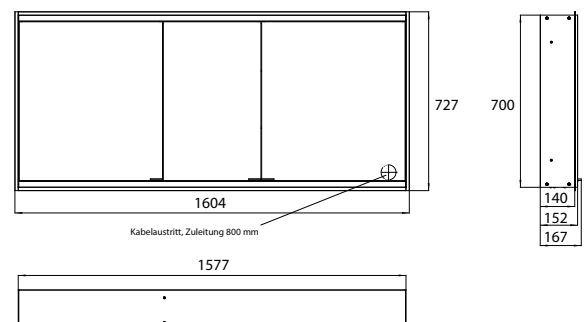
Lichtspiegelschrank prime 2, 1.600 mm, 3 Türen, **Aufputzmodell**, IP 20 mit Lichtpaket, Seitenwand verspiegelt, mit verspiegelter- oder weißer Glasrückwand, 4 stufenlos einstellbare Ablagen, 3 Türen, 2 Steckdosen und 2 Lichttaster (Helligkeit und Lichtfarbe - kalt/warm - stufenlos dimmbar), Höhe: 700 mm, LED-Beleuchtung, Illuminated mirror cabinet prime 2, 1.600 mm, 3 doors, **wall-mounted version**, IP 20 with light-package, with mirrored or white glass back panel, mirrored side panels, 4 continuously adjustable crystal glass shelves, 3 doors, 2 sockets and 2 switches (brightness and luminous colour cold/warm continuously dimmable), height: 700 mm, LED-lights, IP 20,

Rückwand spiegel	9497 060 48	2.466,80 €	2
back panel mirror			
Rückwand weiss	9497 061 48	2.466,80 €	2
white back panel			



Lichtspiegelschrank prime 2, 1.600 mm, 3 Türen, **Unterputzmodell**, IP 20 mit Lichtpaket, mit verspiegelter- oder weißer Glasrückwand, 4 stufenlos einstellbare Ablagen, 3 Türen, 2 Steckdosen und 2 Lichttaster (Helligkeit und Lichtfarbe - kalt/warm - stufenlos dimmbar), Höhe: 730 mm, LED-Beleuchtung, Unterputz-Lichtspiegelschrank, immer mit Einbaurahmen bestellen, Illuminated mirror cabinet prime 2, 1.600 mm, 3 doors, **built-in version**, IP 20 with light-package, with mirrored or white glass back panel, 4 continuously adjustable crystal glass shelves, 3 doors, 2 sockets and 2 switches (brightness and luminous colour cold/warm continuously dimmable), height: 730 mm, LED-lights, IP 20, Built-in illuminated mirror cabinet, please order with built-in frame.

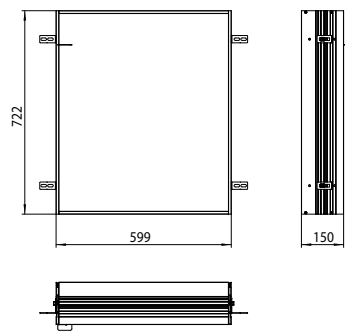
Rückwand spiegel	9497 060 58	2.456,20 €	2
back panel mirror			
Rückwand weiss	9497 061 58	2.456,20 €	2
white back panel			
Einbaurahmen	9497 000 15	244,90 €	2
Built-in frame			



prime 2

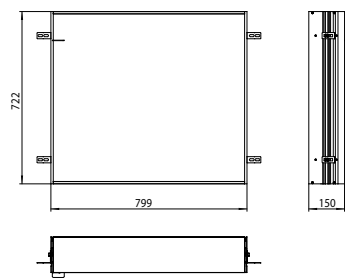
emco asis prime 2

PG



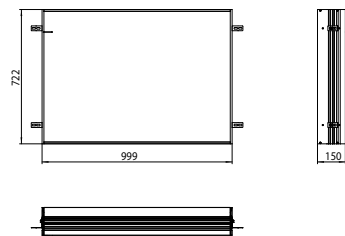
Einbaurahmen
für Lichtspiegelschrank prime 2, 600 mm
Built-in frame
for illuminated mirror cabinet prime 2,
600 mm

Einbaurahmen 9497 000 20 172,10 € 2
Built-in frame



Einbaurahmen
für Lichtspiegelschrank prime 2, 800 mm
Built-in frame
for illuminated mirror cabinet prime 2,
800 mm

Einbaurahmen 9497 000 19 195,40 € 2
Built-in frame



Einbaurahmen
für Lichtspiegelschrank prime 2, 1.000
mm
Built-in frame
for illuminated mirror cabinet prime 2,
1.000 mm

Einbaurahmen 9497 000 18 226,40 € 2
Built-in frame

emco asis prime 2

PG

	<p>Einbaurahmen für Lichtspiegelschrank prime 2, 1.200 mm Built-in frame for illuminated mirror cabinet prime 2, 1.200 mm</p>	<p>Einbaurahmen Built-in frame</p>	<p>9497 000 17 232,60 €</p>	<p>2</p>
	<p>Einbaurahmen für Lichtspiegelschrank prime 2, 1.300 mm Built-in frame for illuminated mirror cabinet prime 2, 1.300 mm</p>	<p>Einbaurahmen Built-in frame</p>	<p>9497 000 16 236,20 €</p>	<p>2</p>
	<p>Einbaurahmen für Lichtspiegelschrank prime 2, 1.600 mm Built-in frame for illuminated mirror cabinet prime 2, 1.600 mm</p>	<p>Einbaurahmen Built-in frame</p>	<p>9497 000 15 244,90 €</p>	<p>2</p>

emco asis **pure (LED)**



Asis Lichtspiegelschränke Pure (LED) | IP 44

Hochwertige Aluminiumkonstruktion mit Doppelspiegeltüren.
2 stufenlos verstellbare Kristallglas-Einlegeböden,
Lichtschalter und Steckdose.
Optional: aufsteckbarer Rasier- und Kosmetikspiegel

wahlweise mit LED Waschtischbeleuchtung

Asis illuminated mirror cabinets Pure (LED) | IP 44

High-quality aluminium structure with double mirror doors.
2 continuously adjustable crystal glass drop-down shelves,
Light switch and socket.
Optional: snap-on shaving and cosmetic mirror

optional with washbasin illumination

emco asis pure (LED)

PG



Lichtspiegelschrank pure (LED), 500 mm, IP 44, 5 W, Aufputzmodell, 2 stufenlos einstellbare Ablagen, 1 Tür (Türanschlag wechselbar), 1 Steckdose, 1 Lichtschalter, Höhe: 728 mm, LED-Leuchte (Version mit Waschtischbeleuchtung: 2 Steckdosen, 2 Schalter)

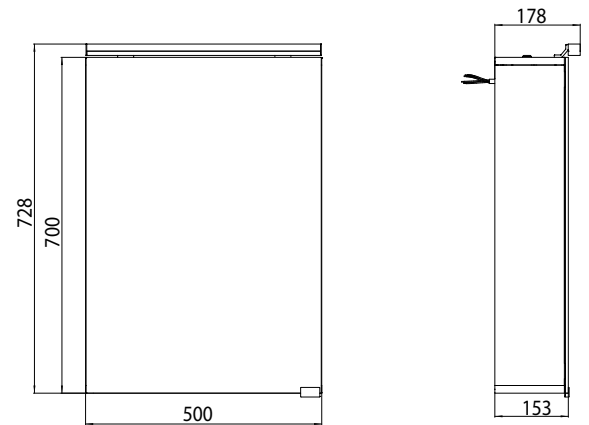
Illuminated mirror cabinet pure (LED), 500 mm, IP 44, 5 W, wall-mounted model, 2 continuously adjustable shelves, 1 door, 1 socket, 1 switch, height: 728 mm, LED-Light (Version with washbasin: 2 sockets, 2 switch)

ohne Waschtisch-
beleuchtung
without washbasin
illumination
mit Waschtisch-
beleuchtung
with washbasin
illumination

9797 050 86
9797 052 86

799,60 €
919,70 €

2
2



Lichtspiegelschrank pure (LED), 600 mm, IP 44, 7 W, Aufputzmodell, 2 stufenlos einstellbare Ablagen, 1 Tür, 1 Steckdose, 1 Lichtschalter, Höhe: 728 mm, LED-Leuchte

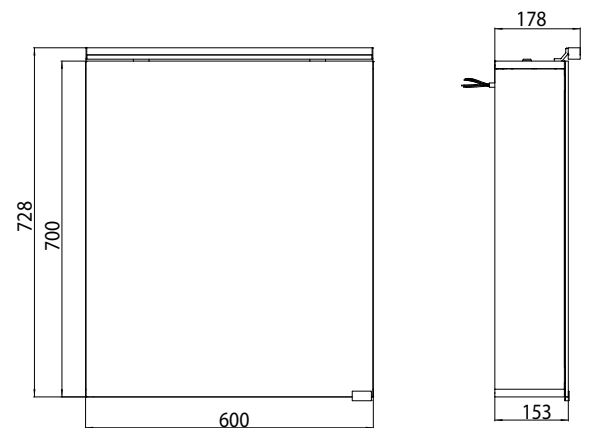
Illuminated mirror cabinet pure (LED), 600 mm, IP 44, 7 W, wall-mounted model, 2 continuously adjustable shelves, 1 door, 1 socket, 1 switch, height: 728 mm, LED-Light

ohne Waschtisch-
beleuchtung
without washbasin
illumination
mit Waschtisch-
beleuchtung
with washbasin
illumination

9797 050 85
9797 052 85

821,80 €
940,90 €

2
2



pure LED

emco asis pure (LED)

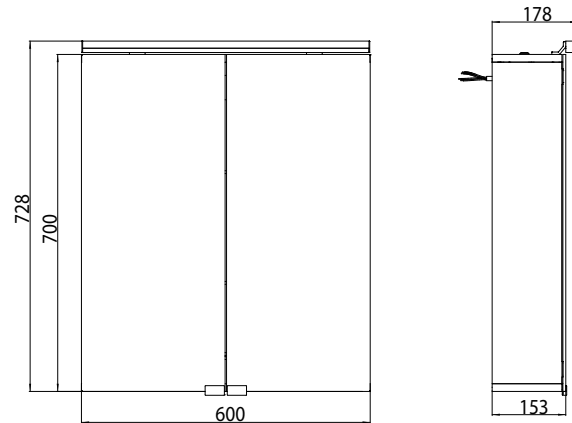
PG



Lichtspiegelschrank pure (LED), 600 mm, IP 44, 7 W, Aufputzmodell, 2 einstellbare Ablagen, 2 Türen, 1 Steckdose, 1 Lichtschalter, Höhe: 728 mm, LED-Leuchte (Version mit Waschtischbeleuchtung: 2 Steckdosen, 2 Lichtschalter)

Illuminated mirror cabinet pure (LED), 600 mm, IP 44, 7 W, wall-mounted model, 2 adjustable shelves, 2 doors, 1 socket, 1 switch, height: 728 mm, LED-Light (Version with washbasin illumination: 2 sockets, 2 switch)

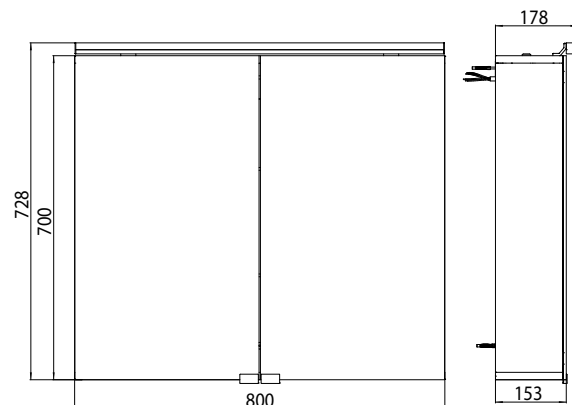
ohne Waschtisch- beleuchtung without washbasin illumination	9797 050 81	866,30 €	2
mit Waschtisch- beleuchtung with washbasin illumination	9797 052 81	988,80 €	2



Lichtspiegelschrank pure (LED), 800 mm, IP 44, 10 W, Aufputzmodell, 2 einstellbare Ablagen, 2 Türen, 1 Steckdose, 1 Lichtschalter, Höhe: 728 mm, LED-Leuchte (Version mit Waschtischbeleuchtung: 2 Steckdosen, 2 Lichtschalter)

Illuminated mirror cabinet pure (LED), 800 mm, IP 44, 10 W, wall-mounted model, 2 adjustable shelves, 2 doors, 1 socket, 1 switch, height: 728 mm, LED-Light (Version with washbasin illumination: 2 sockets, 2 switch)

ohne Waschtisch- beleuchtung without washbasin illumination	9797 050 82	944,10 €	2
mit Waschtisch- beleuchtung with washbasin illumination	9797 052 82	1.058,00 €	2



emco asis pure (LED)

PG



Lichtspiegelschrank pure (LED), 1.000 mm, IP 44, 12 W, Aufputzmodell, 2 einstellbare Ablagen, 2 Türen, 1 Steckdose, 1 Lichtschalter, Höhe: 728 mm, LED-Leuchte (Version mit Waschtischbeleuchtung: 2 Steckdosen, 2 Lichtschalter)

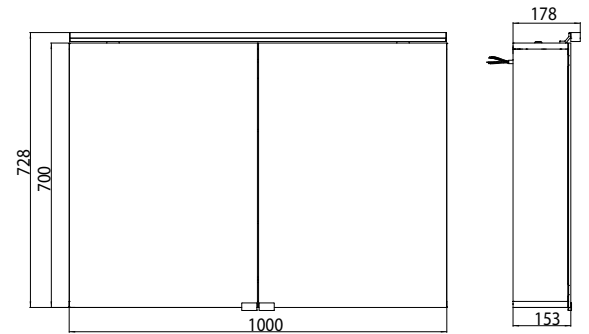
Illuminated mirror cabinet pure (LED), 1.000 mm, IP 44, 12 W, wall-mounted model, 2 adjustable shelves, 2 doors, 1 socket, 1 switch, height: 728 mm, LED-Light (Version with washbasin illumination: 2 sockets, 2 switch)

ohne Waschtisch-
beleuchtung
without washbasin
illumination
mit Waschtisch-
beleuchtung
with washbasin
illumination

9797 050 83
9797 052 83

1.055,10 €
1.169,60 €

2
2



Lichtspiegelschrank pure (LED), 1.200 mm, IP 44, 15 W, Aufputzmodell, 4 einstellbare Ablagen, 3 Türen, 1 Steckdose, 1 Lichtschalter, Höhe: 728 mm, LED-Leuchte (Version mit Waschtischbeleuchtung: 2 Steckdosen, 2 Lichtschalter)

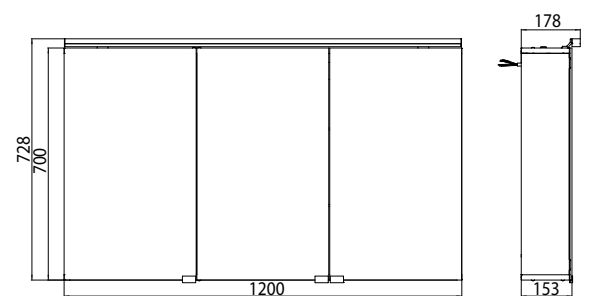
Illuminated mirror cabinet pure (LED), 1.200 mm, IP 44, 15 W, wall-mounted model, 4 adjustable shelves, 3 doors, 1 socket, 1 switch, height: 728 mm, LED-Light (Version with washbasin illumination: 2 sockets, 2 switch)

ohne Waschtisch-
beleuchtung
without washbasin
illumination
mit Waschtisch-
beleuchtung
with washbasin
illumination

9797 050 84
9797 052 84

1.388,20 €
1.509,90 €

2
2



emco asis **flat** (LED)

EMCO

Asis Lichtspiegelschränke Flat (LED) | IP 44

Hochwertige Aluminiumkonstruktion mit Doppelspiegeltüren.

Reduzierter Korpus-tiefe von nur 115 mm

2 stufenlos verstellbare Kristallglas-Einlegeböden,
Lichtschalter und Steckdose.

Optional: aufsteckbarer Rasier- und Kosmetikspiegel.

wahlweise mit LED Waschtischbeleuchtung

Asis illuminated mirror cabinets Flat (LED) | IP 44

High-quality aluminium structure with double mirror doors.

Reduced body depth of just 115 mm.

2 continuously adjustable crystal glass drop-down shelves,
Light switch and socket.

Optional: snap-on shaving and cosmetic mirror.

optional with washbasin illumination

emco asis flat (LED)

PG

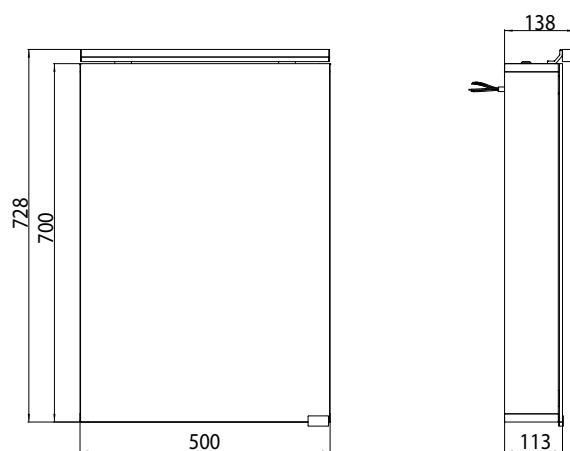


Lichtspiegelschrank flat (LED), 500 mm, IP 44, 6 W, Aufputzmodell, 2 stufenlos einstellbare Ablagen, 1 Tür (Türanschlag wechselbar), 1 Steckdose, 1 Lichtschalter, Höhe: 728 mm, LED-Leuchte (Version mit Waschtischbeleuchtung: 2 Steckdosen, 2 Schalter)

Illuminated mirror cabinet flat (LED), 500 mm, IP 44, 6 W, wall-mounted model, 2 continuously adjustable shelves, 1 door, 1 socket, 1 switch, height: 728 mm, LED-Light (Version with washbasin: 2 sockets, 2 switch)

ohne Waschtisch-
beleuchtung
without washbasin
illumination
mit Waschtisch-
beleuchtung
with washbasin
illumination

9797 050 68	738,60 €	2
9797 052 68	866,60 €	2

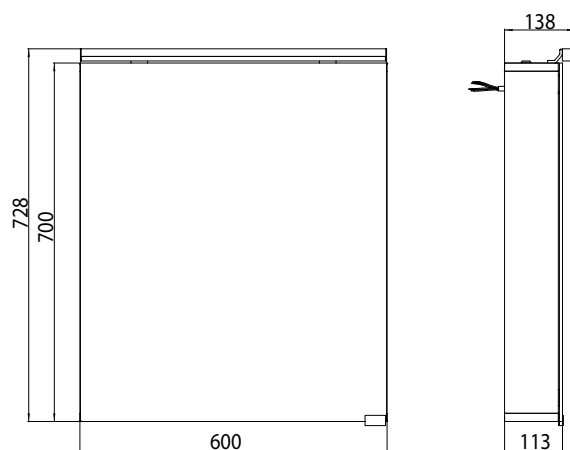


Lichtspiegelschrank flat (LED), 600 mm, IP 44, 7 W, Aufputzmodell, 2 stufenlos einstellbare Ablagen, 1 Tür, 1 Steckdose, 1 Lichtschalter, Höhe: 728 mm, LED-Leuchte (Version mit Waschtischbeleuchtung: 2 Steckdosen, 2 Schalter)

Illuminated mirror cabinet flat (LED), 600 mm, IP 44, 7 W, wall-mounted model, 2 continuously adjustable shelves, 1 door, 1 socket, 1 switch, height: 728 mm, LED-Light (Version with washbasin: 2 sockets, 2 switch)

ohne Waschtisch-
beleuchtung
without washbasin
illumination
mit Waschtisch-
beleuchtung
with washbasin
illumination

9797 050 67	749,60 €	2
9797 052 67	877,30 €	2



flat LED

emco asis flat (LED)

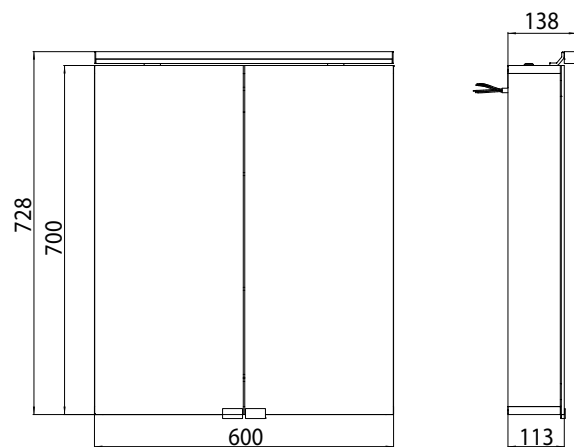
PG



Lichtspiegelschrank flat (LED), 600 mm, IP 44, 7 W, Aufputzmodell, 2 einstellbare Ablagen, 2 Türen, 1 Steckdose, 1 Lichtschalter, Höhe: 728 mm, LED-Leuchte (Version mit Waschtischbeleuchtung: 2 Steckdosen, 2 Lichtschalter)

Illuminated mirror cabinet flat (LED), 600 mm, IP 44, 7 W, wall-mounted model, 2 adjustable shelves, 2 doors, 1 socket, 1 switch, height: 728 mm, LED-Light (Version with washbasin illumination: 2 sockets, 2 switch)

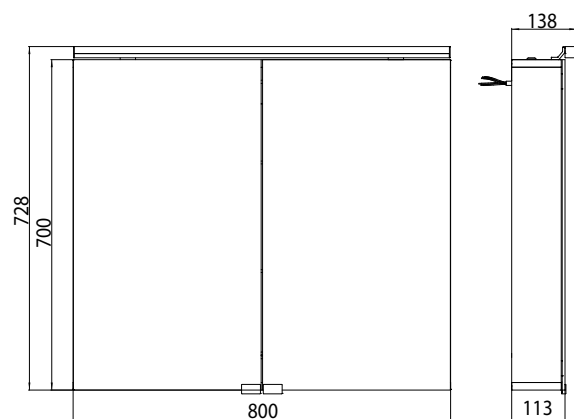
ohne Waschtisch- beleuchtung without washbasin illumination	9797 050 63	794,00 €	2
mit Waschtisch- beleuchtung with washbasin illumination	9797 052 63	919,70 €	2



Lichtspiegelschrank flat (LED), 800 mm, IP 44, 10 W, Aufputzmodell, 2 einstellbare Ablagen, 2 Türen, 1 Steckdose, 1 Lichtschalter, Höhe: 728 mm, LED-Leuchte (Version mit Waschtischbeleuchtung: 2 Steckdosen, 2 Lichtschalter)

Illuminated mirror cabinet flat (LED), 800 mm, IP 44, 10 W, wall-mounted model, 2 adjustable shelves, 2 doors, 1 socket, 1 switch, height: 728 mm, LED-Light (Version with washbasin illumination: 2 sockets, 2 switch)

ohne Waschtisch- beleuchtung without washbasin illumination	9797 050 64	877,50 €	2
mit Waschtisch- beleuchtung with washbasin illumination	9797 052 64	999,40 €	2



emco asis flat (LED)

PG



Lichtspiegelschrank flat (LED), 1.000 mm, IP 44, 12 W, Aufputzmodell, 2 einstellbare Ablagen, 2 Türen, 1 Steckdose, 1 Lichtschalter, Höhe: 728 mm, LED-Leuchte (Version mit Waschtischbeleuchtung: 2 Steckdosen, 2 Lichtschalter)

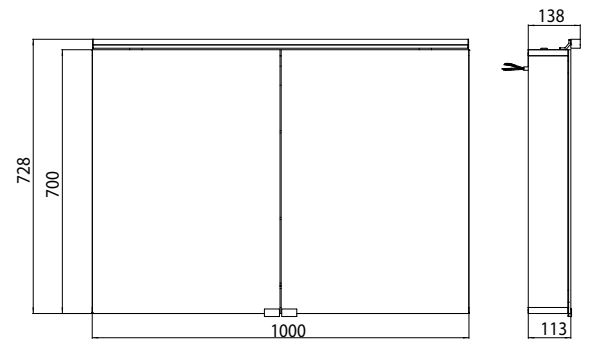
Illuminated mirror cabinet flat (LED), 1.000 mm, IP 44, 12 W, wall-mounted model, 2 adjustable shelves, 2 doors, 1 socket, 1 switch, height: 728 mm, LED-Light (Version with washbasin illumination: 2 sockets, 2 switch)

ohne Waschtisch-
beleuchtung
without washbasin
illumination
mit Waschtisch-
beleuchtung
with washbasin
illumination

9797 050 65
9797 052 65

988,40 €
1.105,70 €

2
2



Lichtspiegelschrank flat (LED), 1.200 mm, IP 44, 15 W, Aufputzmodell, 4 einstellbare Ablagen, 3 Türen, 1 Steckdose, 1 Lichtschalter, Höhe: 728 mm, LED-Leuchte (Version mit Waschtischbeleuchtung: 2 Steckdosen, 2 Lichtschalter)

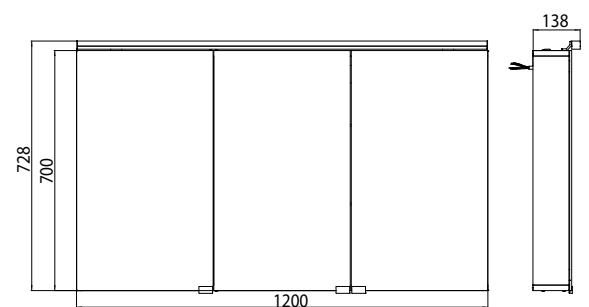
Illuminated mirror cabinet flat (LED), 1.200 mm, IP 44, 15 W, wall-mounted model, 4 adjustable shelves, 3 doors, 1 socket, 1 switch, height: 728 mm, LED-Light (Version with washbasin illumination: 2 sockets, 2 switch)

ohne Waschtisch-
beleuchtung
without washbasin
illumination
mit Waschtisch-
beleuchtung
with washbasin
illumination

9797 050 66
9797 052 66

1.149,50 €
1.265,30 €

2
2



flat LED

emco asis **mee**

EMCO

Asis Lichtspiegelschränke mee

Hochwertige Aluminiumkonstruktion mit Doppelspiegeltüren.
2 stufenlos verstellbare Kristallglas-Einlegeböden,
Lichtschalter und Steckdose. LED-Beleuchtung

Asis illuminated mirror cabinets mee

High-quality aluminium structure with double mirror doors.
2 continuously adjustable crystal glass drop-down shelves,
Light switch and socket. LED-illumination

emco asis mee

PG

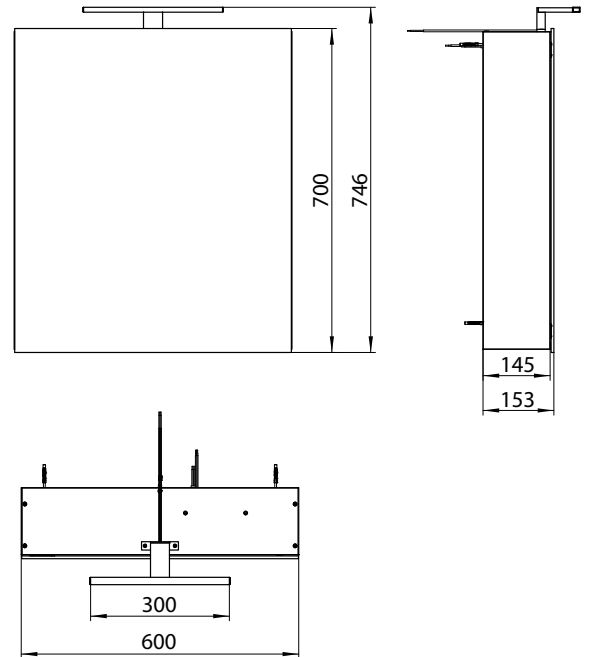


LED-Lichtspiegelschrank mee, 600mm
IP 44, Aufputzmodell, 2 stufenlos
einstellbare Ablagen, 1 Tür (Türanschlag
wechselbar), 1 Steckdose, 1 Lichtschalter,
Höhe: 746 mm, 300 mm LED-Leuchte
Illuminated mirror cabinet mee (LED),
600 mm, IP 44
wall-mounted model, 2 continuously
adjustable shelves, 1 door, 1 socket, 1
switch, height: 746 mm, 300 mm LED-
Light

aluminium
aluminium

9498 050 49

524,80 € 2

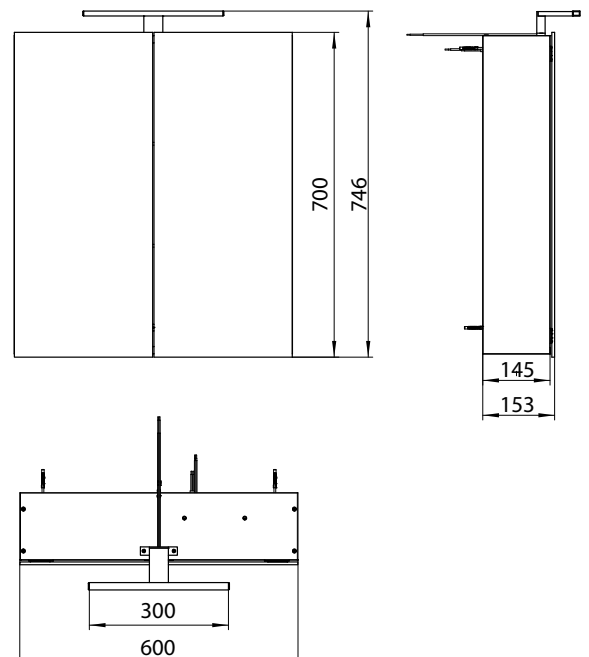


LED-Lichtspiegelschrank mee, 600 mm
IP 44, Aufputzmodell, 2 einstellbare
Ablagen, 2 Türen, 1 Steckdose, 1
Lichtschalter, Höhe: 746 mm, 300 mm
LED-Leuchte
Illuminated mirror cabinet mee (LED),
600 mm IP 44
wall-mounted model, 2 adjustable
shelves, 2 doors, 1 socket, 1 switch,
height: 746 mm, 300 mm LED-Light

aluminium
aluminium

9498 050 50

585,90 € 2



mee

emco asis mee

PG



LED-Lichtspiegelschrank mee, 800 mm
IP 44, Aufputzmodell, 2 einstellbare
Ablagen, 2 Türen, 1 Steckdose, 1
Lichtschalter, Höhe: 746 mm, 500 mm
LED-Leuchte

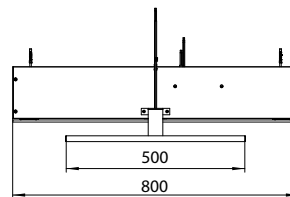
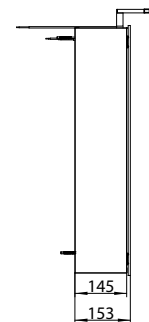
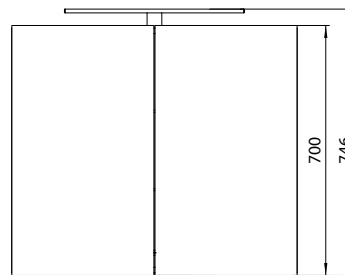
Illuminated mirror cabinet mee (LED),
800 mm, IP 44

wall-mounted model, 2 adjustable
shelves, 2 doors, 1 socket, 1 switch,
height: 746 mm, 500 mm LED-Light

aluminium
aluminium

9498 050 51

667,40 € 2



LED-Lichtspiegelschrank mee, 1.000 mm
IP 44, Aufputzmodell, 2 einstellbare
Ablagen, 2 Türen, 1 Steckdose, 1
Lichtschalter, Höhe: 746 mm, 600 mm
LED-Leuchte

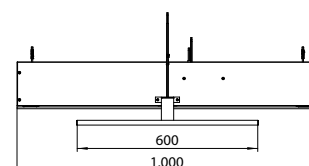
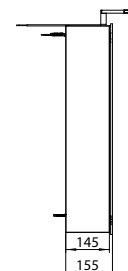
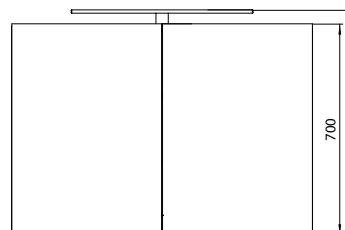
Illuminated mirror cabinet mee (LED),
1.000 mm IP 44

wall-mounted model, 2 adjustable
shelves, 2 doors, 1 socket, 1 switch,
height: 746 mm, 600 mm LED-Light

aluminium
aluminium

9498 050 52

728,60 € 2



emco asis mee

PG



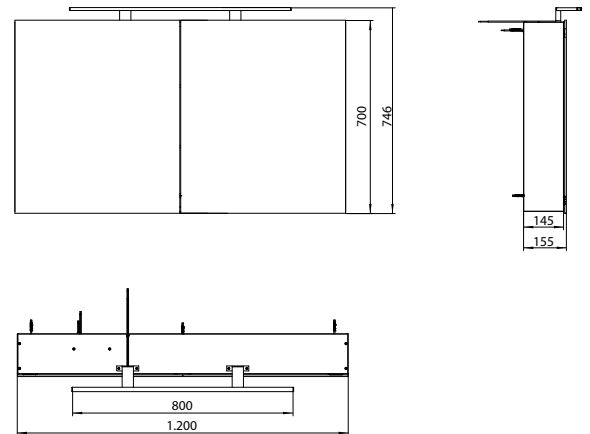
LED-Lichtspiegelschrank mee, 1.200 mm
IP 44, Aufputzmodell, 2 einstellbare
Ablagen, 2 Türen, 1 Steckdose, 1
Lichtschalter, Höhe: 746 mm, 800 mm
LED-Leuchte

Illuminated mirror cabinet mee (LED),
1.200 mm, IP 44
wall-mounted model, 2 adjustable
shelves, 2 doors, 1 socket, 1 switch,
height: 746 mm, 800 mm LED-Light

aluminium
aluminium

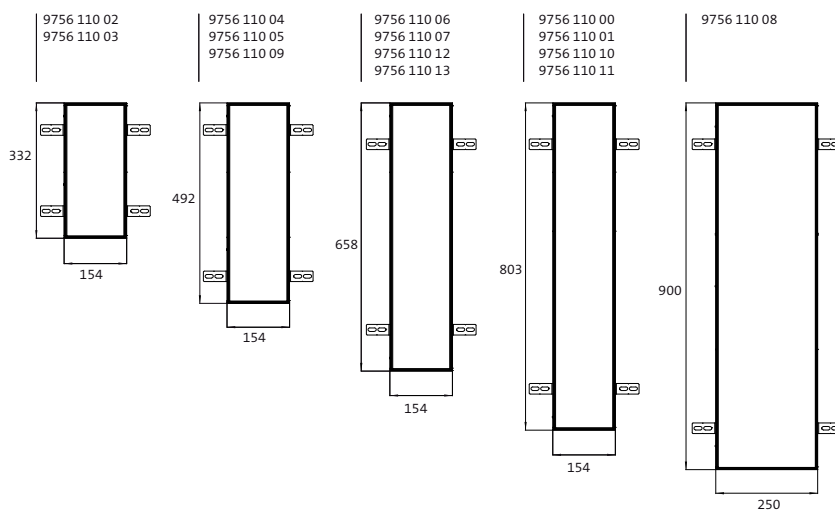
9498 050 53

835,60 € 2

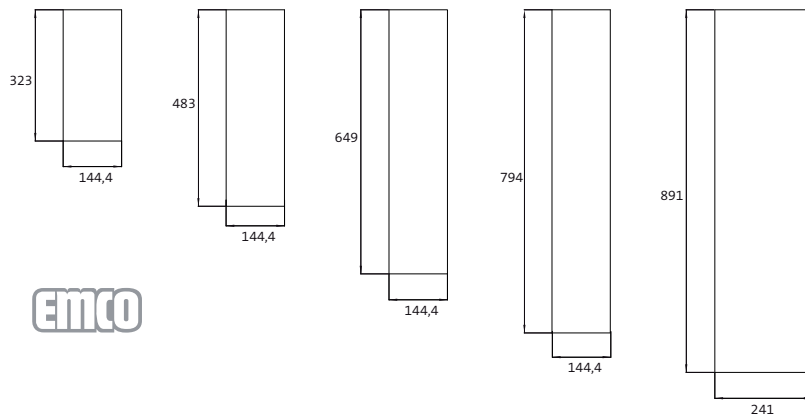


emco asis module plus

Ausschnittsmaße für Asis Plus Module Cut-out dimensions for Asis Plus modules



Innenmaße für Asis Plus-Türen Internal dimensions for Asis Plus doors



EMCO

Asis Module plus

Hochwertige Aluminiumkonstruktion in 4 Höhen und 2 Breiten als Unterputzversion. Tür befliesbar (Fliese + Kleber, max.: 12 mm)

Kein Einbaurahmen erforderlich.

Asis modules plus

High-quality aluminium structure with 4 different heights and 2 different widths available. Door tileable (tiles + adhesive, max.: 12mm)

No additional build-in frame required

emco asis module plus

PG



WC-Modul - Unterputzmodell, Tür befliesbar (Fliese + Kleber, max.: 12 mm) mit zwei Fächern für WC-Papier, Reserverolle oder Feuchtpapierbox. Türanschlag links.

Kein Einbaurahmen erforderlich.

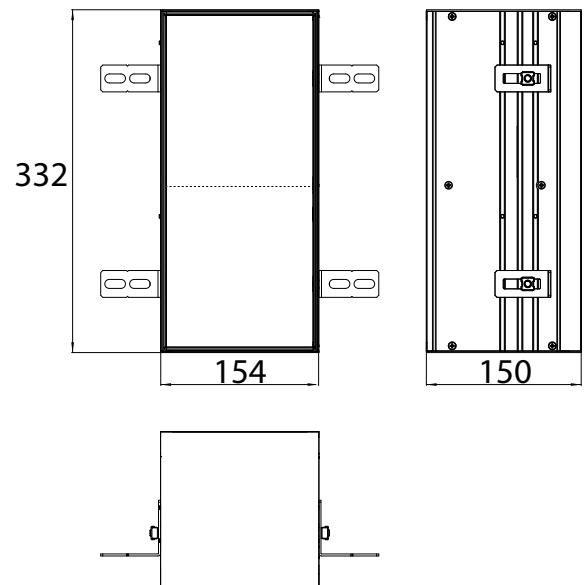
Module for WC build-in model, door tileable (tiles + adhesive, max.: 12mm) with two boxes for WC-paper, spare paper or moist-tissue box, left-hinged door

No additional build-in frame required

aluminium
aluminium

9756 110 02

471,50 € 2



WC-Modul - Unterputzmodell, Tür befliesbar (Fliese + Kleber, max.: 12 mm) mit zwei Fächern für WC-Papier, Reserverolle oder Feuchtpapierbox. Türanschlag rechts.

Kein Einbaurahmen erforderlich.

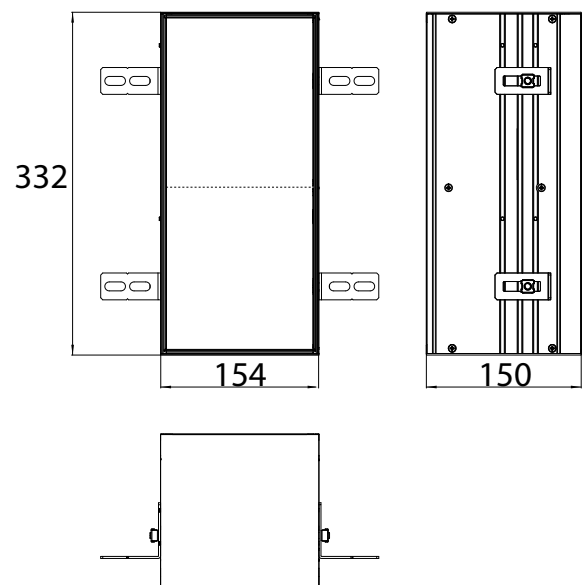
Module for WC build-in model, door tileable (tiles + adhesive, max.: 12mm) with two boxes for WC-paper, spare paper or moist-tissue box, right-hinged door

No additional build-in frame required

aluminium
aluminium

9756 110 03

471,50 € 2



module plus

emco asis module plus

PG



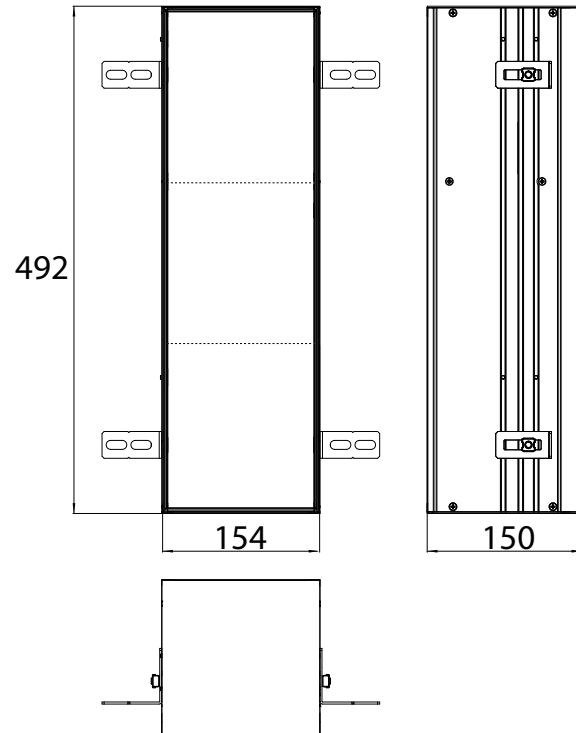
WC-Modul - Unterputzmodell, Tür befliesbar (Fliese + Kleber, max.: 12 mm) mit drei Fächern für WC-Papier, Reserverolle oder Feuchtpapierbox. Türanschlag links.

Kein Einbaurahmen erforderlich.

Module for WC build-in model, door tileable (tiles + adhesive, max.: 12mm) with three boxes for WC-paper, spare paper or moist-tissue box, left-hinged door

No additional build-in frame required

aluminium 9756 110 04 538,80 € 2
aluminium



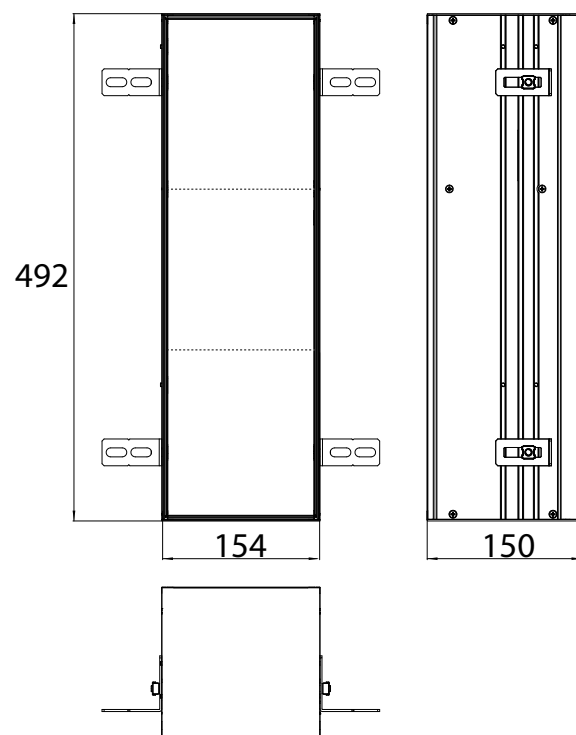
WC-Modul - Unterputzmodell, Tür befliesbar (Fliese + Kleber, max.: 12 mm) mit drei Fächern für WC-Papier, Reserverolle oder Feuchtpapierbox. Türanschlag rechts.

Kein Einbaurahmen erforderlich.

Module for WC build-in model, door tileable (tiles + adhesive, max.: 12mm) with three boxes for WC-paper, spare paper or moist-tissue box, right-hinged door

No additional build-in frame required

aluminium 9756 110 05 538,80 € 2
aluminium



emco asis module plus

PG



WC-Modul - Unterputzmodell, Tür befliesbar (Fliese + Kleber, max.: 12 mm) mit Fach für WC-Papier und integrierter Toilettenbürstengarnitur. Türanschlag links.

Kein Einbaurahmen erforderlich.

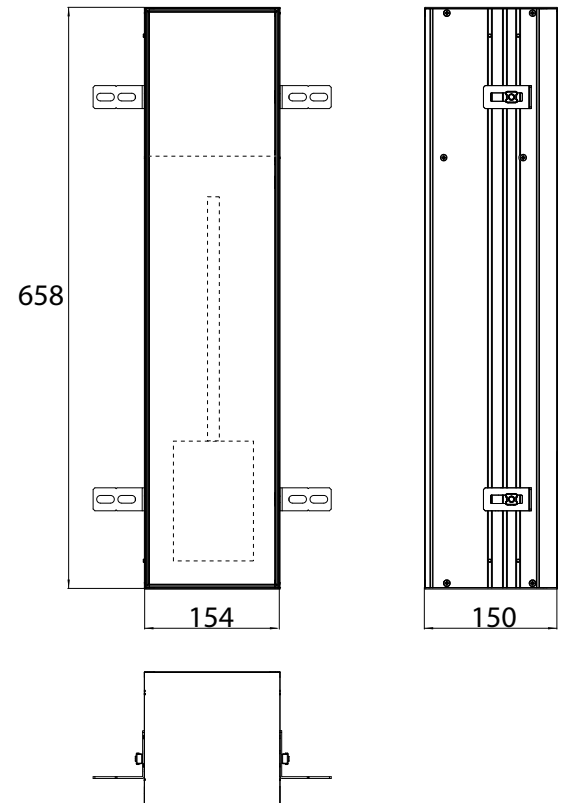
Module for WC build-in model, door tileable (tiles + adhesive, max.: 12mm) with box for WC-paper and integrated toilet brush set, left-hinged door

No additional build-in frame required

aluminium
aluminium

9756 110 06

616,60 € 2



WC-Modul - Unterputzmodell, Tür befliesbar (Fliese + Kleber, max.: 12 mm) mit Fach für WC-Papier und integrierter Toilettenbürstengarnitur. Türanschlag rechts.

Kein Einbaurahmen erforderlich.

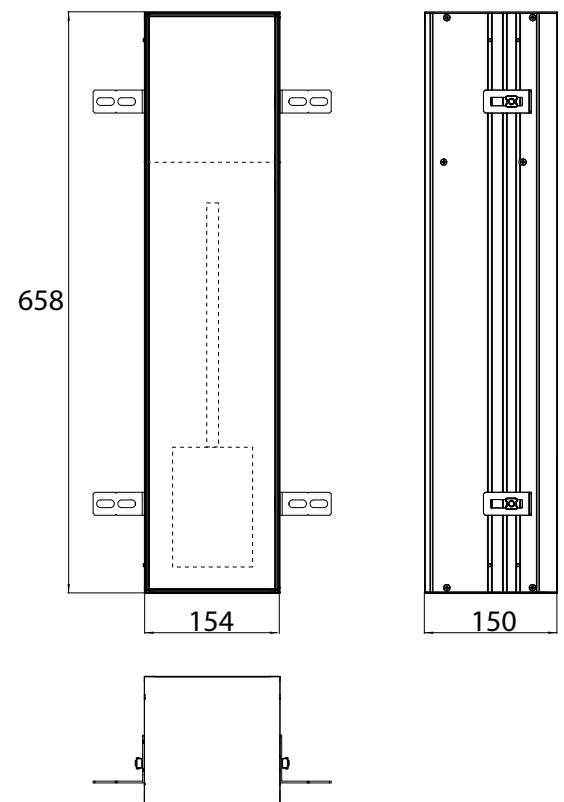
Module for WC build-in model, door tileable (tiles + adhesive, max.: 12mm) with box for WC-paper and integrated toilet brush set, right-hinged door

No additional build-in frame required

aluminium
aluminium

9756 110 07

616,60 € 2



module plus

emco asis module plus

PG



WC-Modul - Unterputzmodell, Tür befliesbar (Fliese + Kleber, max.: 12 mm) mit Fach für WC-Papier und integrierter Toilettenbürstengarnitur. Türanschlag links.

Kein Einbaurahmen erforderlich.

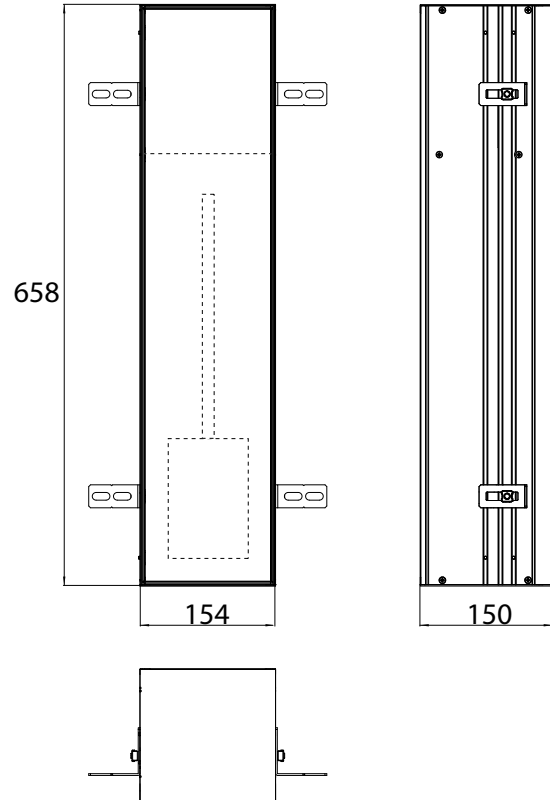
Module for WC build-in model, door tileable (tiles + adhesive, max.: 12mm) with box for WC-paper and integrated toilet brush set, left-hinged door

No additional build-in frame required

aluminium
aluminium

9756 110 12

616,60 € 2



WC-Modul - Unterputzmodell, Tür befliesbar (Fliese + Kleber, max.: 12 mm) mit Fach für WC-Papier und integrierter Toilettenbürstengarnitur. Türanschlag rechts.

Kein Einbaurahmen erforderlich.

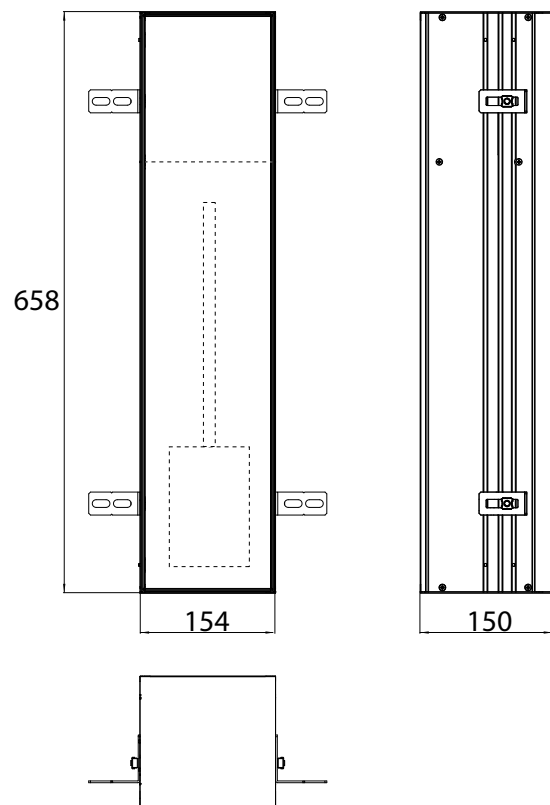
Module for WC build-in model, door tileable (tiles + adhesive, max.: 12mm) with box for WC-paper and integrated toilet brush set, right-hinged door

No additional build-in frame required

aluminium
aluminium

9756 110 13

616,60 € 2



emco asis module plus

PG



WC-Modul - Unterputzmodell, Tür befliesbar (Fliese + Kleber, max.: 12 mm) mit Fächern für Reserverolle oder Feuchtpapierbox, WC-Papier und integrierter Toilettenbürstengarnitur. Türanschlag links.

Kein Einbaurahmen erforderlich.

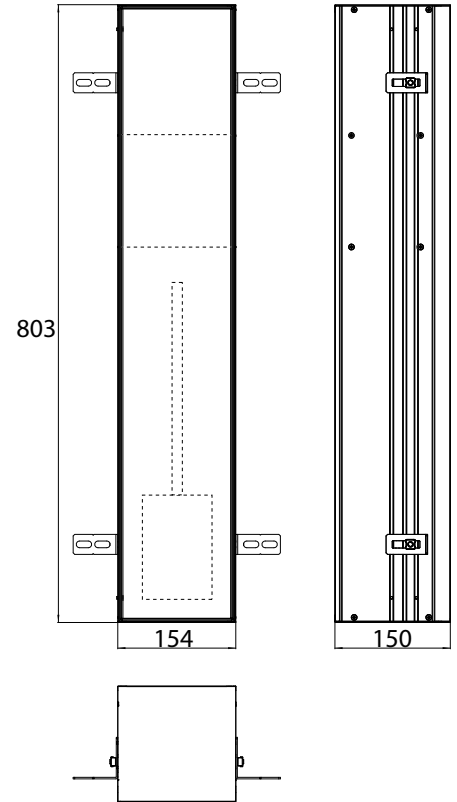
Module for WC build-in model, door tileable (tiles + adhesive, max.: 12mm) with boxes for WC-paper and spare paper or moist-tissue box and integrated toilet brush set, left-hinged door

No additional build-in frame required

aluminium
aluminium

9756 110 00

678,80 € 2



WC-Modul - Unterputzmodell, Tür befliesbar (Fliese + Kleber, max.: 12 mm) mit Fächern für Reserverolle oder Feuchtpapierbox, WC-Papier und integrierter Toilettenbürstengarnitur. Türanschlag rechts.

Kein Einbaurahmen erforderlich.

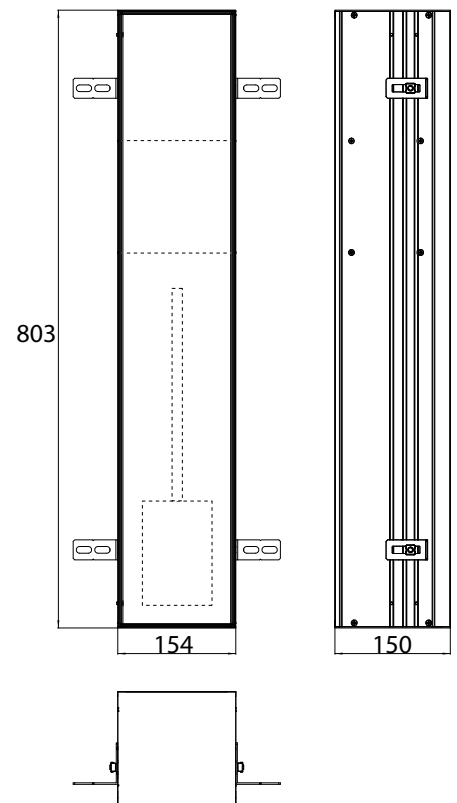
Module for WC build-in model, door tileable (tiles + adhesive, max.: 12mm) with boxes for WC-paper and spare paper or moist-tissue box and integrated toilet brush set, right-hinged door

No additional build-in frame required

aluminium
aluminium

9756 110 01

678,80 € 2



module plus

emco asis module plus

PG



WC-Modul - Unterputzmodell, Tür befliesbar (Fliese + Kleber, max.: 12 mm) mit Fächern für Reserverolle oder Feuchtpapierbox, WC-Papier und integrierter Toilettenbürstengarnitur. Türanschlag links.

Kein Einbaurahmen erforderlich.

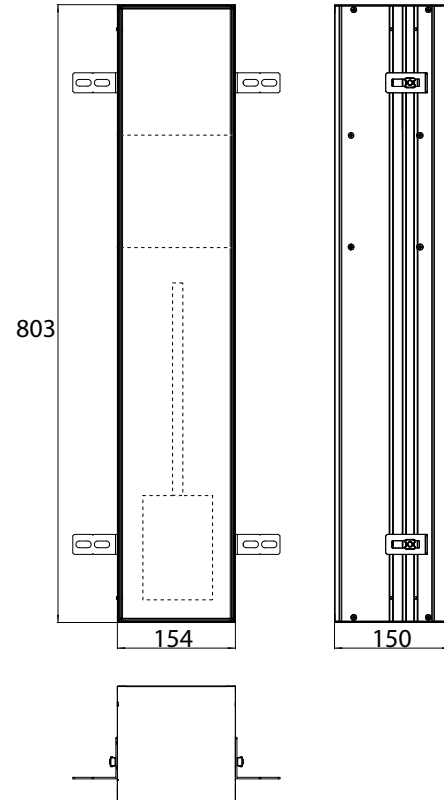
Module for WC build-in model, door tileable (tiles + adhesive, max.: 12mm) with boxes for WC-paper and spare paper or moist-tissue box and integrated toilet brush set, left-hinged door

No additional build-in frame required

aluminium
aluminium

9756 110 10

678,80 € 2



WC-Modul - Unterputzmodell, Tür befliesbar (Fliese + Kleber, max.: 12 mm) mit Fächern für Reserverolle oder Feuchtpapierbox, WC-Papier und integrierter Toilettenbürstengarnitur. Türanschlag rechts.

Kein Einbaurahmen erforderlich.

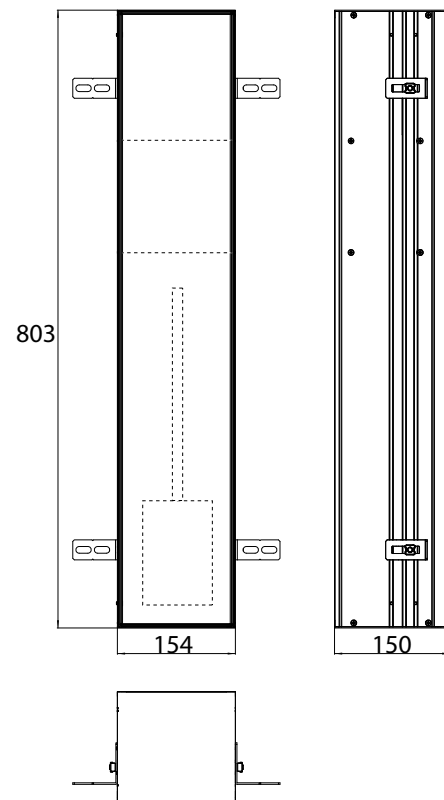
Module for WC build-in model, door tileable (tiles + adhesive, max.: 12mm) with boxes for WC-paper and spare paper or moist-tissue box and integrated toilet brush set, right-hinged door

No additional build-in frame required

aluminium
aluminium

9756 110 11

678,80 € 2



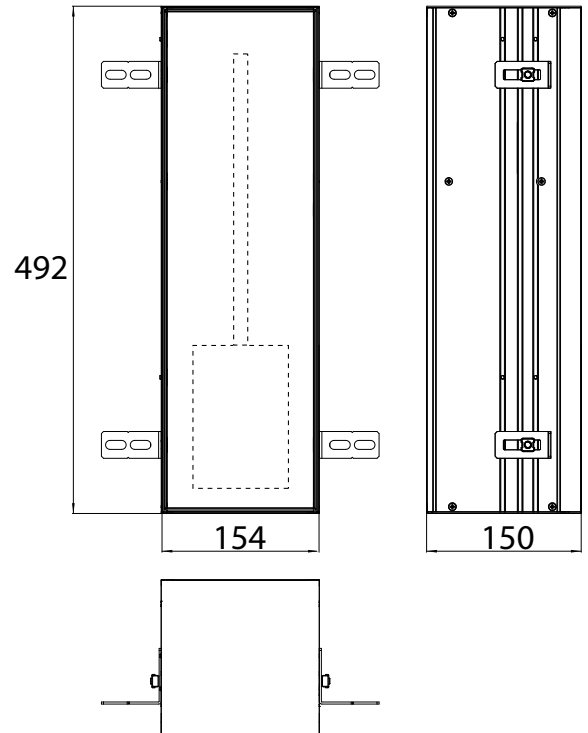
emco asis module plus

PG



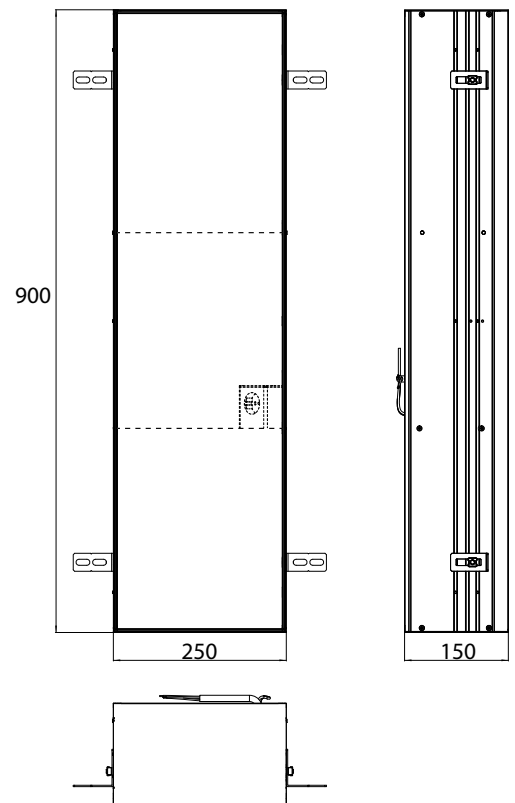
Toilettenbürstengarnitur-Modul - Unterputzmodell
 mit integrierter Toilettenbürstengarnitur,
 Türanschlag links-/rechts wechselbar
Kein Einbaurahmen erforderlich.
 Module for toilet brush set - built-in-
 model
 with integrated toilet brush set, variable
 left/right door hinge
No additional build-in frame required

aluminium 9756 110 09 538,80 € 2
 aluminium



Schrankmodul - Unterputzmodell, Tür
 befliestbar (Fliese + Kleber, max.: 12 mm)
 mit einer Glasablage, einer Metallablage,
 Steckdose, Türkontaktschalter und LED-
 Beleuchtung. Türanschlag links-/rechts
 wechselbar.
Kein Einbaurahmen erforderlich.
 Cabinet module build-in model, door
 tileable (tiles + adhesive, max.: 12mm)
 with glass shelf, metal shelf, socket,
 door-contact-swith and LED light unit.
 Variable left/right door hinge
No additional build-in frame required

aluminium 9756 110 08 1.031,10 € 2
 aluminium



module plus

emco asis **module 2.0**



Asis Module 2.0

Hochwertige Aluminiumkonstruktion in 4 Höhen und 2 Breiten als Unterputzversion. Glasfronten in zwei verschiedenen Farben oder als Spiegelfläche erhältlich.

Alle Module bitte mit Einbaurahmen bestellen.

schwarz RAL 9005
optiwhite RAL 9003

Asis modules 2.0

High-quality aluminium structure with 4 different heights and 2 different widths available as flush-mounted version. Glass fronts available in two different colours or with mirror front.

Please order build-in modules with an installation frame.

black RAL 9005
optiwhite RAL 9003

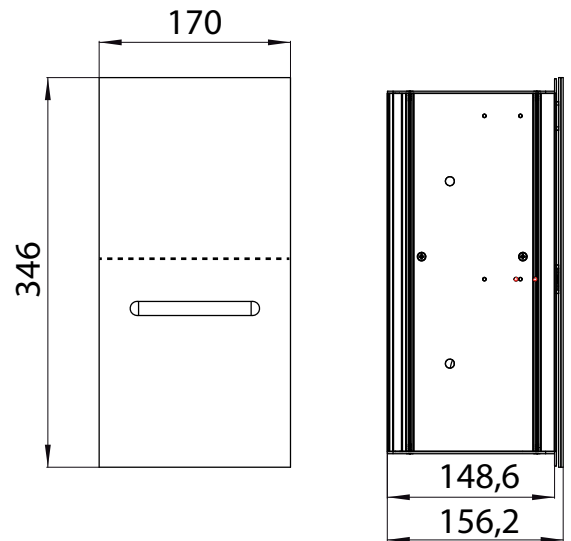
emco asis module 2.0

PG



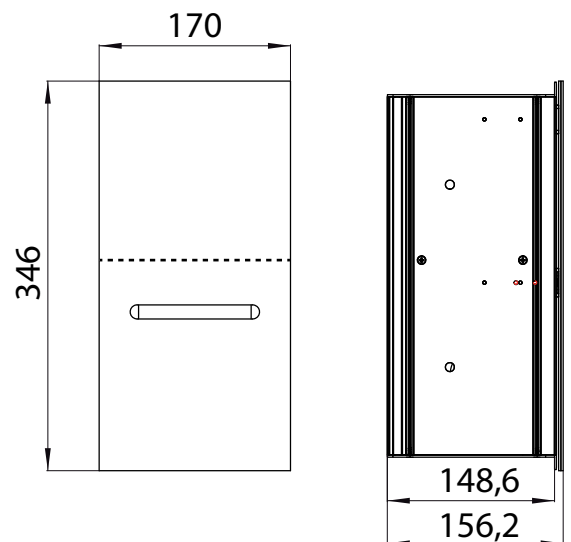
WC-Papier-Modul - Unterputzmodell
 1 Tür, Türanschlag links
 Unterputzmodule bitte immer mit
 Einbaurahmen bestellen
 Module for toilet paper - built-in-model
 1 door, door hinge left
 Please order built-in modules with an
 installation frame

optiwhite	9724 274 22	558,00 €	2
optiwhite			
schwarz	9724 275 22	558,00 €	2
black			
Einbaurahmen	9725 000 21	85,90 €	2
Built-in frame			



WC-Papier-Modul - Unterputzmodell
 1 Tür, Türanschlag rechts
 Unterputzmodule bitte immer mit
 Einbaurahmen bestellen
 Module for toilet paper - built-in-model
 1 door, door hinge right
 Please order built-in modules with an
 installation frame

optiwhite	9724 274 21	558,00 €	2
optiwhite			
schwarz	9724 275 21	558,00 €	2
black			
Einbaurahmen	9725 000 21	85,90 €	2
Built-in frame			



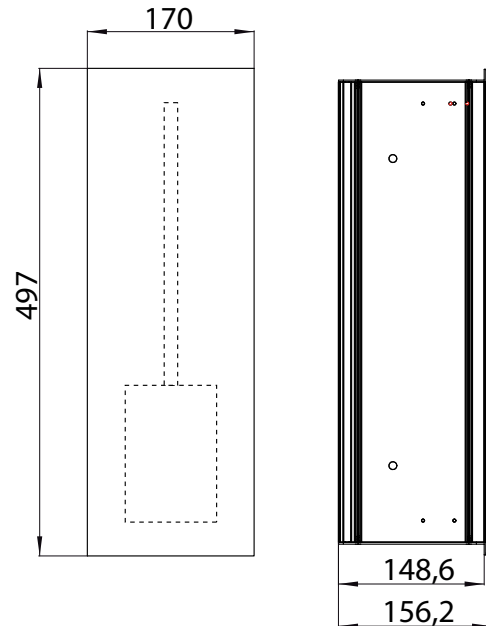
emco asis module 2.0

PG



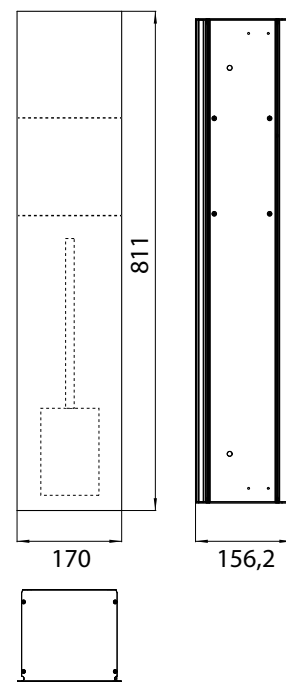
Toilettenbürstengarnitur-Modul - Unterputzmodell
 1 Tür, Türanschlag links/rechts wechselbar
 Unterputzmodule bitte immer mit Einbaurahmen bestellen
 Module for toilet brush set - built-in-model
 1 door, door hinge left/right changeable
 Please order built-in modules with an installation frame

optiwhite	9734 274 31	568,80 €	2
optiwhite			
schwarz	9734 275 31	568,80 €	2
black			
Einbaurahmen	9730 000 31	92,50 €	2
Built-in frame			



WC-Modul - Unterputzmodell
 Reserverollen- / Feuchtpapierbox, Papierhalter, Toilettenbürstengarnitur, Türanschlag rechts
 Unterputzmodule bitte immer mit Einbaurahmen bestellen
 Module for WC - build in model
 Boxes for spare paper holder, WC-paper, toilet brush set, door hinge right
 Please order built-in modules with an installation frame

optiwhite	9754 274 52	828,90 €	2
optiwhite			
schwarz	9754 275 52	828,90 €	2
black			
Einbaurahmen	9750 000 51	113,10 €	2
Built-in frame			



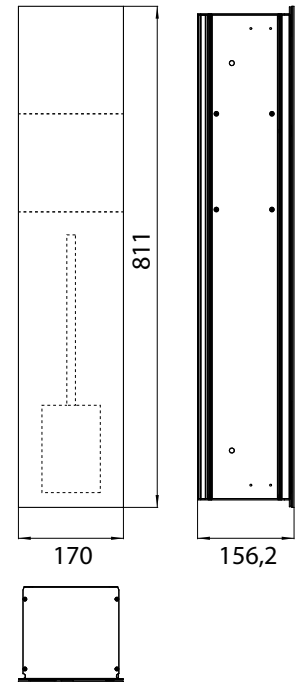
emco asis module 2.0

PG



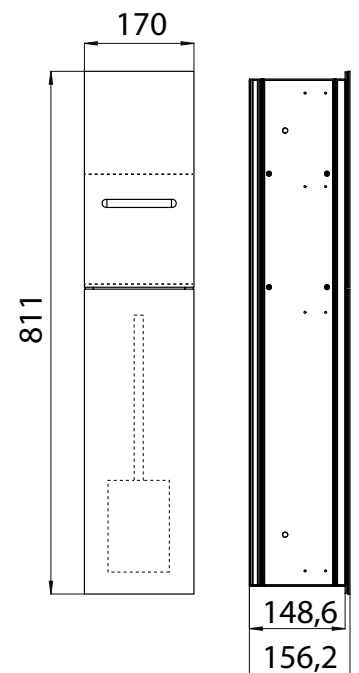
WC-Modul - Unterputzmodell
 Reserverollen- / Feuchtpapierbox,
 Papierhalter, Toilettenbürstengarnitur,
 Türanschlag links
 Unterputzmodule bitte immer mit
 Einbaurahmen bestellen
 Module for WC - build in model
 Boxes for spare paper holder, WC-paper,
 toilet brush set, door hinge left
 Please order built-in modules with an
 installation frame

optiwhite	9754 274 53	828,90 €	2
optiwhite			
schwarz	9754 275 53	828,90 €	2
black			
Einbaurahmen	9750 000 51	113,10 €	2
Built-in frame			



WC-Modul - Unterputzmodell
 Reserverollen- / Feuchtpapierbox,
 Papierhalter, Toilettenbürstengarnitur,
 Türanschlag rechts
 Unterputzmodule bitte immer mit
 Einbaurahmen bestellen
 Module for WC - build in model
 Boxes for spare paper holder, WC-paper,
 toilet brush set, door hinge right
 Please order built-in modules with an
 installation frame

optiwhite	9754 274 50	828,90 €	2
optiwhite			
schwarz	9754 275 50	828,90 €	2
black			
Einbaurahmen	9750 000 51	113,10 €	2
Built-in frame			



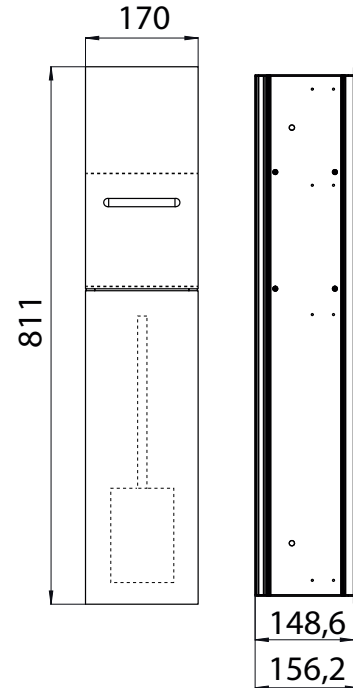
emco asis module 2.0

PG



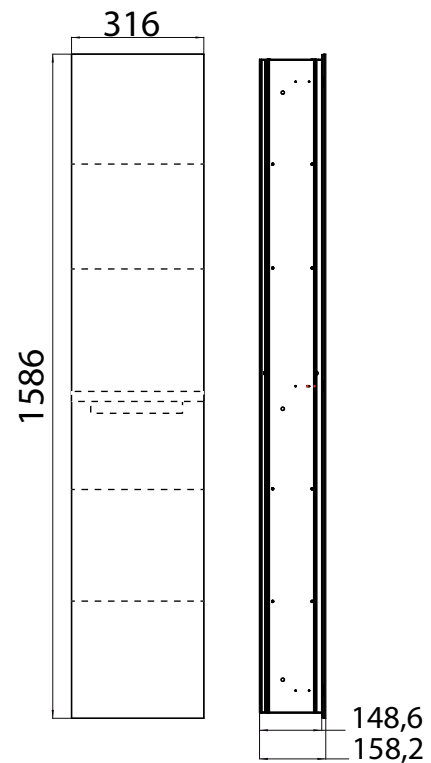
WC-Modul - Unterputzmodell
 Reserverollen- / Feuchtpapierbox,
 Papierhalter, Toilettenbürstengarnitur,
 Türanschlag links
 Unterputzmodule bitte immer mit
 Einbaurahmen bestellen
 Module for WC - build in model
 Boxes for spare paper holder, WC-paper,
 toilet brush set, door hinge left
 Please order built-in modules with an
 installation frame

optiwhite	9754 274 51	828,90 €	2
optiwhite			
schwarz	9754 275 51	828,90 €	2
black			
Einbaurahmen	9750 000 51	113,10 €	2
Built-in frame			



Schrankmodul mit beidseitig
 verspiegelter Tür - Unterputzversion
 großes Stauraumfach mit 4 Glasablagen,
 Türkontaktschalter und high-power-LED-
 Beleuchtung,
 Türanschlag links/rechts wechselbar
 Cabinet module with mirrored-door -
 built-in model
 Cabinet module, large storage box with
 4 shelves of crystal clear, door-contact-
 switch and high-power-LED light unit,
 door hinge left/right changeable

spiegel	9722 099 13	1.159,20 €	2
mirror			
Einbaurahmen	9720 000 11	217,50 €	2
Built-in frame			



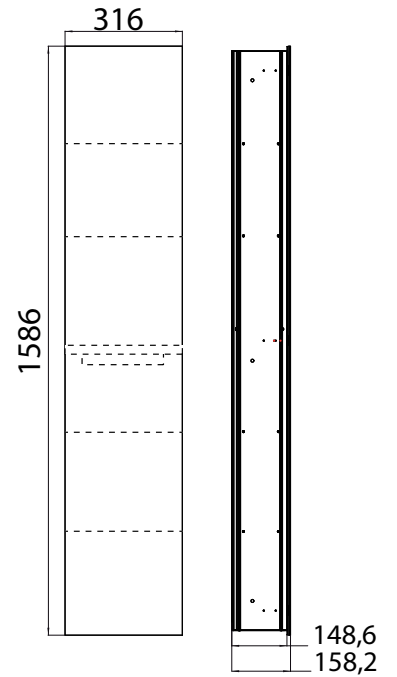
emco asis module 2.0

PG



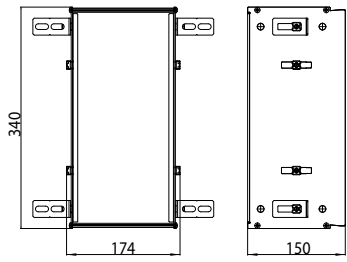
Schrankmodul - Unterputzmodell
 großes Stauraumfach mit 4 Glasablagen,
 Türkontaktschalter und high-power-LED-
 Beleuchtung,
 Unterputzmodule bitte immer mit
 Einbaurahmen bestellen
 Cabinet module - build in model
 Cabinet module, large storage box with
 4 shelves of crystal clear, door-contact-
 switch and high-power-LED light unit,
 Please order built-in modules with an
 installation frame

optiwhite	9722 274 13	1.159,20 €	2
optiwhite			
schwarz	9722 275 13	1.159,20 €	2
black			
Einbaurahmen	9720 000 11	217,50 €	2
Built-in frame			



emco asis module 2.0

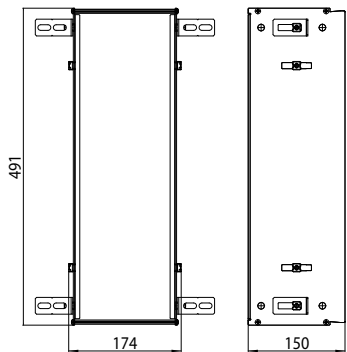
PG



Einbaurahmen
für Asis Module mit 344 mm
Unterputzmodule bitte immer mit
Einbaurahmen bestellen
Built-in frame
for Asis module 344 mm
Please order built-in modules with an
installation frame

9725 000 21

85,90 € 2



Einbaurahmen
für Asis Module mit 495 mm
Unterputzmodule bitte immer mit
Einbaurahmen bestellen
Built-in frame
for Asis module 495 mm
Please order built-in modules with an
installation frame

9730 000 31

92,50 € 2

emco asis module 2.0

PG

	<p>Einbaurahmen für Asis Module mit 809 mm Unterputzmodule bitte immer mit Einbaurahmen bestellen</p> <p>Built-in frame for Asis module 809 mm Please order built-in modules with an installation frame</p>	<p>9750 000 51</p>	<p>113,10 €</p>	<p>2</p>
	<p>Einbaurahmen für Asis Module mit 1584 mm Unterputzmodule bitte immer mit Einbaurahmen bestellen</p> <p>Built-in frame for Asis module (300) 1584 mm Please order built-in modules with an installation frame</p>	<p>9720 000 11</p>	<p>217,50 €</p>	<p>2</p>
<p>Bürstengarnitur Toilet brush holder</p> <p>Bürstengarnitur Toilet brush holder</p>	<p>Bürste, schwarz mit Stiel chrom Brush, black with chrome grip</p> <p>Bürstenkopf, schwarz Brush head, black</p>	<p>3515 001 90</p> <p>3515 133 90</p>	<p>40,90 €</p> <p>13,60 €</p>	<p>1</p> <p>1</p>

module 2.0

emco asis **module 150**



Asis Module

Hochwertige Aluminiumkonstruktion in 5 Höhen und 2 Breiten als Unterputz- und teilweise als Aufbauversion. Glasfronten in zwei verschiedenen Farben erhältlich. Rahmen in chrom oder aluminium.

schwarz RAL 9005
optiwhite RAL 9003

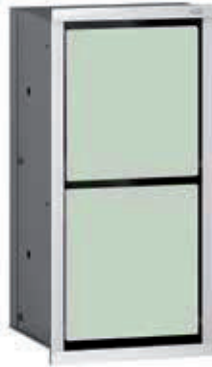
Asis modules

High-quality aluminium structure with 5 different heights and 2 different widths available as flush-mounted or (in some cases) surface-mounted version. Glass fronts available in two different colours. Frame in chrome or aluminium

black RAL 9005
optiwhite RAL 9003

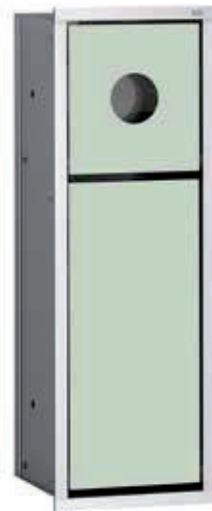
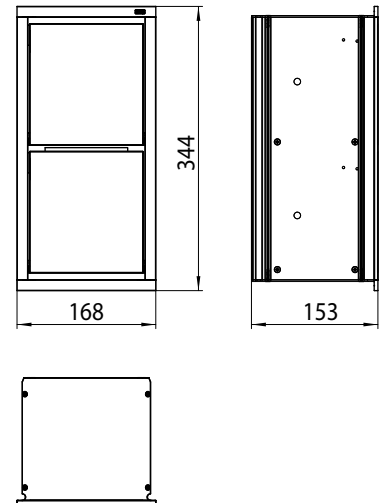
emco asis module 150

PG



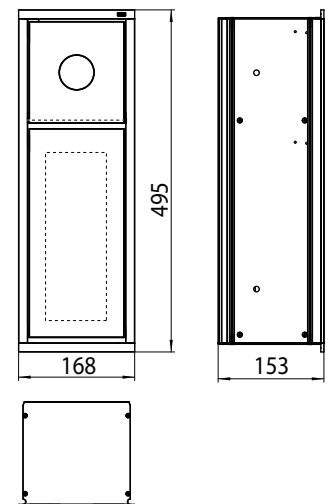
WC-Papier-Modul - Unterputzmodell
 Unterputzmodule bitte immer mit
 Einbaurahmen bestellen
 Module for toilet paper - built-in-model
 Please order built-in modules with an
 installation frame

aluminium/optiwhite	9725 274 21	557,80 €	2
aluminium/optiwhite			
aluminium/schwarz	9725 275 21	557,80 €	2
aluminium/black			
chrom/optiwhite	9725 278 21	610,20 €	2
chrome/optiwhite			
chrom/schwarz	9725 279 21	610,20 €	2
chrome/black			
Einbaurahmen	9725 000 21	85,90 €	2
Built-in frame			



Hygienebeutel/Abfallsammler-Modul -
 Unterputzmodell
 Unterputzmodule bitte immer mit
 Einbaurahmen bestellen
 Module for hygiene bags/waste box -
 built-in-model
 Please order built-in modules with an
 installation frame

aluminium/optiwhite	9730 274 30	827,10 €	2
aluminium/optiwhite			
aluminium/schwarz	9730 275 30	827,10 €	2
aluminium/black			
chrom/optiwhite	9730 278 30	908,80 €	2
chrome/optiwhite			
chrom/schwarz	9730 279 30	908,80 €	2
chrome/black			
Einbaurahmen	9730 000 31	92,50 €	2
Built-in frame			



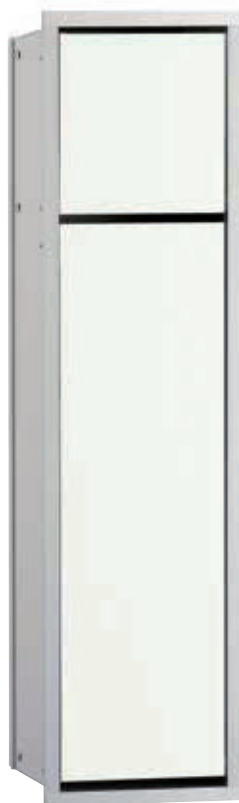
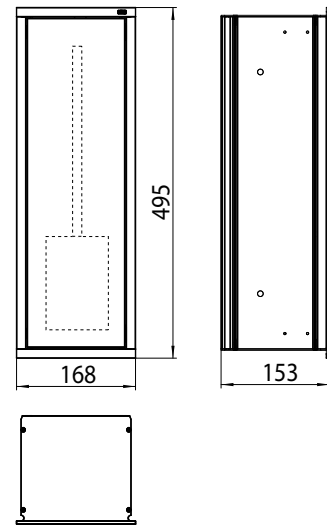
emco asis module 150

PG



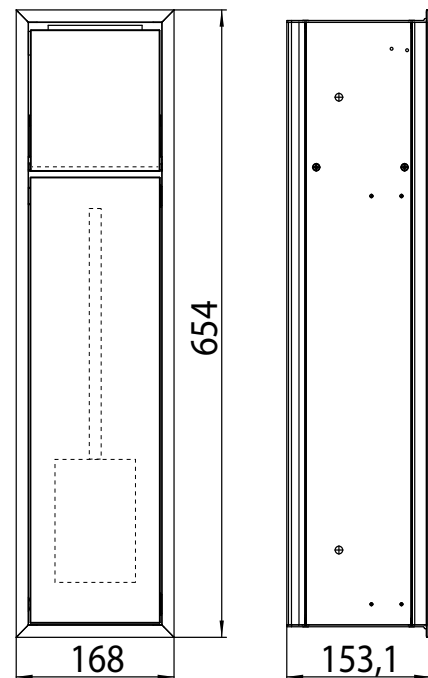
Toilettenbürstengarnitur-Modul -
Unterputzmodell
Türanschlag links/rechts wechselbar
Unterputzmodule bitte immer mit
Einbaurahmen bestellen
Module for toilet brush set - built-in-
model
door hinge left/right changeable
Please order built-in modules with an
installation frame

aluminium/optiwhite	9730 274 31	569,30 €	2
aluminium/optiwhite			
aluminium/schwarz	9730 275 31	569,30 €	2
aluminium/black			
chrom/optiwhite	9730 278 31	626,00 €	2
chrome/optiwhite			
chrom/schwarz	9730 279 31	626,00 €	2
chrome/black			
Einbaurahmen	9730 000 31	92,50 €	2
Built-in frame			



WC-Modul - Unterputzmodell
Papierhalter, Toilettenbürstengarnitur
Unterputzmodule bitte immer mit
Einbaurahmen bestellen
Module for WC - build in model
WC-paper, toilet brush set
Please order built-in modules with an
installation frame

chrom/optiwhite	9740 278 40	753,00 €	2
chrome/optiwhite			
chrom/schwarz	9740 279 40	753,00 €	2
chrome/black			
Einbaurahmen	9740 000 41	106,20 €	2
Built-in frame			



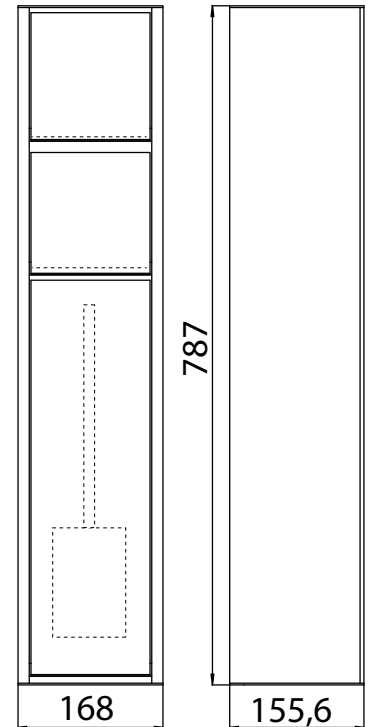
emco asis module 150

PG



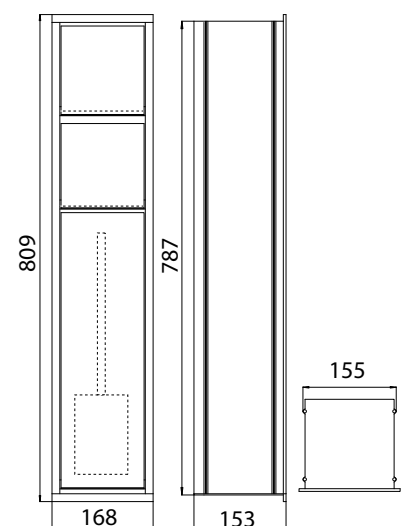
WC-Modul - Aufputzmodell
 Reserverollen- / Feuchtpapierbox,
 Papierhalter, Toilettenbürstengarnitur
 Türanschlag links/rechts wechselbar
 Module for WC - wall mounted model
 Boxes for spare paper holder, WC-paper,
 toilet brush set
 door hinge left/right changeable

aluminium/optiwhite	9751 274 50	956,80 €	2
aluminium/optiwhite			
aluminium/schwarz	9751 275 50	956,80 €	2
aluminium/black			



WC-Modul - Unterputzmodell
 Reserverollen- / Feuchtpapierbox,
 Papierhalter, Toilettenbürstengarnitur,
 Türanschlag links/rechts wechselbar
 Unterputzmodule bitte immer mit
 Einbaurahmen bestellen
 Module for WC - build in model
 Boxes for spare paper holder, WC-paper,
 toilet brush set, door hinge left/right
 changeable
 Please order built-in modules with an
 installation frame

aluminium/optiwhite	9750 274 50	825,30 €	2
aluminium/optiwhite			
aluminium/schwarz	9750 275 50	825,30 €	2
aluminium/black			
chrom/optiwhite	9750 278 50	907,70 €	2
chrome/optiwhite			
chrom/schwarz	9750 279 50	907,70 €	2
chrome/black			
Einbaurahmen	9750 000 51	113,10 €	2
Built-in frame			



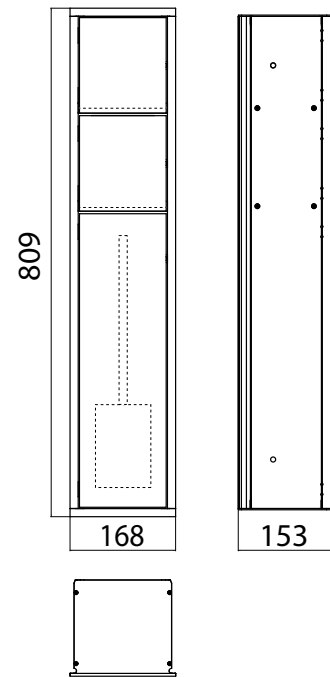
emco asis module 150

PG



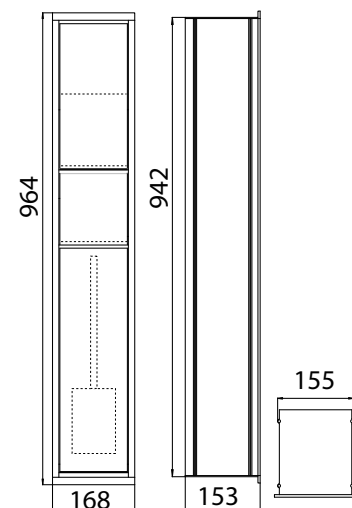
WC-Modul, Unterputzmodell,
Reserverollenfach, Papierhalter,
Toilettenbürstengarnitur, aluminium/
aluminium
Unterputzmodule bitte immer mit
Einbaurahmen bestellen
WC module, flush-mounted model,
box for spare paper, paper holder,
toilet brush set, aluminium/aluminium
Please order built-in modules with an
installation frame

Türanschlag links door hinge left	9783 050 50	628,00 €	2
Türanschlag rechts door hinge right	9783 050 52	628,00 €	2
Einbaurahmen Built-in frame	9750 000 51	113,10 €	2



WC-Modul - Unterputzmodell
Fach mit Einlegeboden, Papierhalterbox,
Toilettenbürstengarnitur
Unterputzmodule bitte immer mit
Einbaurahmen bestellen
Module for WC - build in model
Boxes for Accessories, WC paper, Toilet
brush set box
Please order built-in modules with an
installation frame

aluminium/optiwhite	9760 274 64	977,00 €	2
aluminium/optiwhite	9760 275 64	977,00 €	2
aluminium/schwarz aluminium/black	9760 278 64	1.074,00 €	2
chrom/optiwhite chrome/optiwhite	9760 279 64	1.074,00 €	2
chrom/schwarz chrome/black	9760 000 61	122,70 €	2
Einbaurahmen Built-in frame			



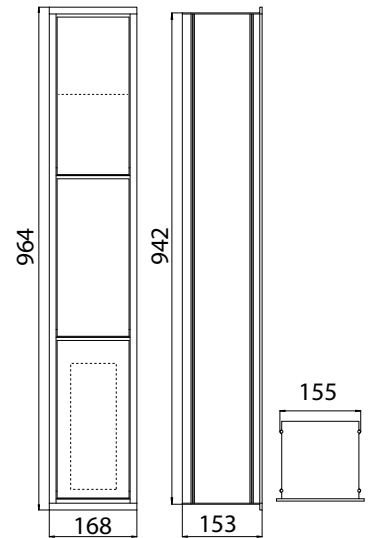
emco asis module 150

PG



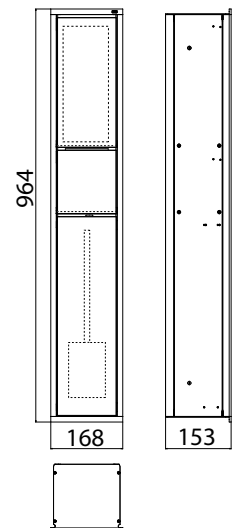
WC-Modul - Unterputzmodell
 Fach mit Einlegeboden, Mehrzweckfach,
 Müllbeutelbox
 Unterputzmodule bitte immer mit
 Einbaurahmen bestellen
 Module for WC - build in model
 Boxes for Accessories, Accessories, Waste
 box
 Please order built-in modules with an
 installation frame

aluminium/optiwhite	9760 274 65	977,00 €	2
aluminium/optiwhite			
aluminium/schwarz	9760 275 65	977,00 €	2
aluminium/black			
chrom/optiwhite	9760 278 65	1.074,00 €	2
chrome/optiwhite			
chrom/schwarz	9760 279 65	1.074,00 €	2
chrome/black			
Einbaurahmen	9760 000 61	122,70 €	2
Built-in frame			



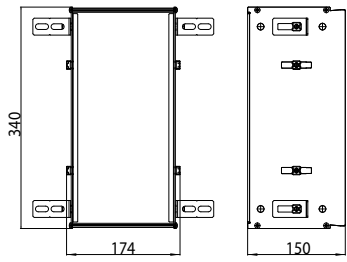
Gäste-WC-Modul - Unterputzmodell
 Müllbeutelhalter, Papierhalter,
 Toilettenbürstengarnitur
 Unterputzmodule bitte immer mit
 Einbaurahmen bestellen
 Module for Guest-WC - build in version
 Waste box, paper holder, toilet brush set
 Please order built-in modules with an
 installation frame

aluminium/optiwhite	9760 274 70	941,70 €	2
aluminium/optiwhite			
aluminium/schwarz	9760 275 70	941,70 €	2
aluminium/black			
chrom/optiwhite	9760 278 70	1.036,30 €	2
chrome/optiwhite			
chrom/schwarz	9760 279 70	1.036,30 €	2
chrome/black			
Einbaurahmen	9760 000 61	122,70 €	2
Built-in frame			



emco asis module 150

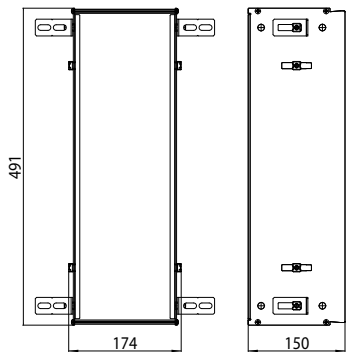
PG



Einbaurahmen
für Asis Module mit 344 mm
Unterputzmodule bitte immer mit
Einbaurahmen bestellen
Built-in frame
for Asis module 344 mm
Please order built-in modules with an
installation frame

9725 000 21

85,90 € 2



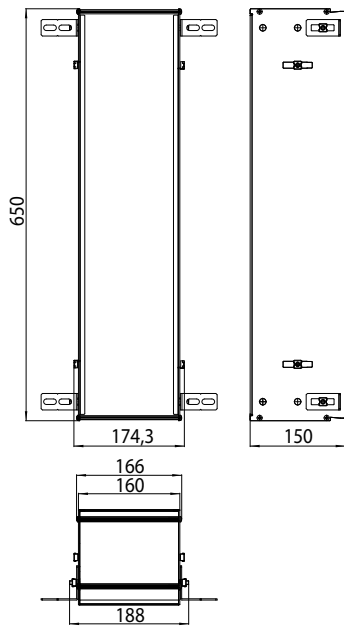
Einbaurahmen
für Asis Module mit 495 mm
Unterputzmodule bitte immer mit
Einbaurahmen bestellen
Built-in frame
for Asis module 495 mm
Please order built-in modules with an
installation frame

9730 000 31

92,50 € 2

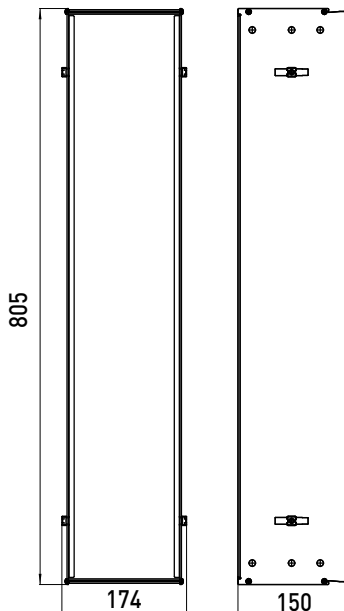
emco asis module 150

PG



Einbaurahmen
für Asis Module mit 654 mm
Unterputzmodule bitte immer mit
Einbaurahmen bestellen
Built-in frame
for Asis module 654 mm
Please order built-in modules with an
installation frame

9740 000 41 106,20 € 2

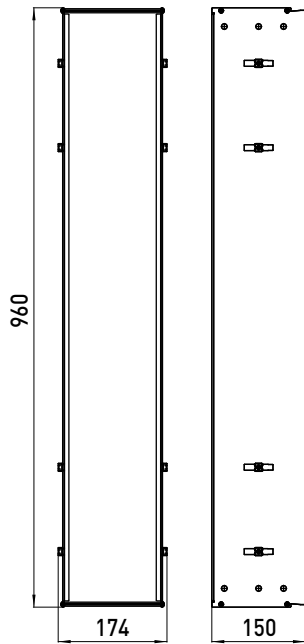


Einbaurahmen
für Asis Module mit 809 mm
Unterputzmodule bitte immer mit
Einbaurahmen bestellen
Built-in frame
for Asis module 809 mm
Please order built-in modules with an
installation frame

9750 000 51 113,10 € 2

emco asis module 150

PG



Einbaurahmen
für Asis Module mit 964 mm
Unterputzmodule bitte immer mit
Einbaurahmen bestellen
Built-in frame
for Asis module 964 mm
Please order built-in modules with an
installation frame

9760 000 61 122,70 € 2

Bürstengarnitur
Toilet brush holder

Bürste, schwarz mit Stiel chrom
Brush, black with chrome grip

3515 001 90 40,90 €

Bürstengarnitur
Toilet brush holder

Bürstenkopf, schwarz
Brush head, black

3515 133 90 13,60 €

module 150
module 150

Glasboden
Shelf

9760 000 90 9,60 €

emco asis **module 300**



Asis Module

Hochwertige Aluminiumkonstruktion in 5 Höhen und 2 Breiten als Unterputz- und teilweise als Aufbauversion. Glasfronten in zwei verschiedenen Farben erhältlich. Rahmen in chrom oder aluminium.

schwarz RAL 9005
optiwhite RAL 9003

Asis modules

High-quality aluminium structure with 5 different heights and 2 different widths available as flush-mounted or (in some cases) surface-mounted version. Glass fronts available in two different colours. Frame in chrome or aluminium

black RAL 9005
optiwhite RAL 9003

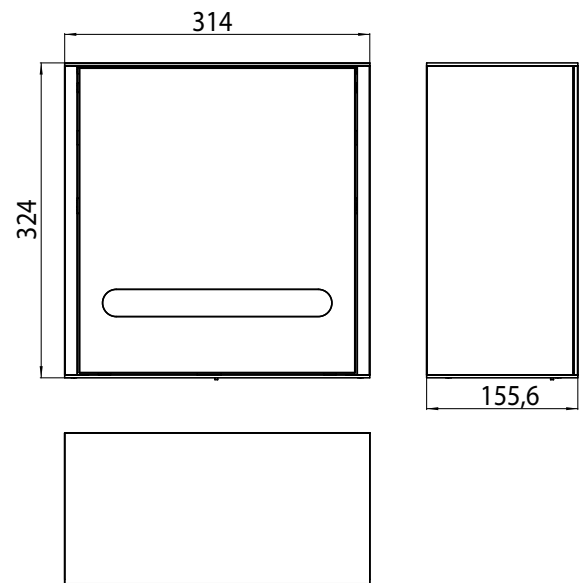
emco asis module 300

PG



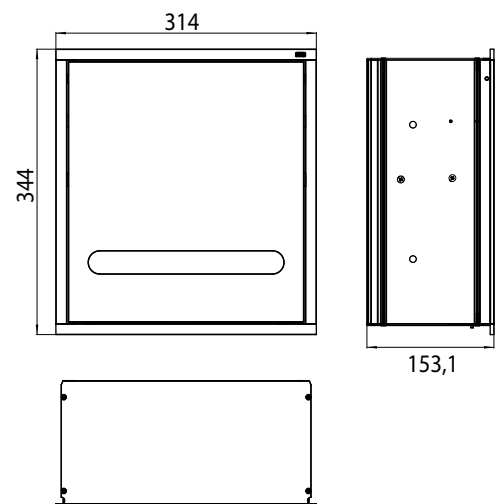
Papiertuchspender Modul -
Aufputzmodell
Module for paper dispenser - wall-
mounted-version

aluminium/optiwhite	9729 274 21	819,70 €	2
aluminium/optiwhite			
aluminium/schwarz	9729 275 21	819,70 €	2
aluminium/black			



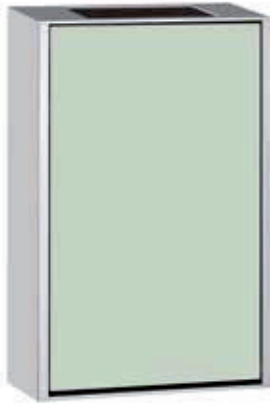
Papiertuchspender Modul -
Unterputzmodell
Unterputzmodule bitte immer mit
Einbaurahmen bestellen
Module for paper dispenser - built-in-
version
Please order built-in modules with an
installation frame

aluminium/optiwhite	9728 274 21	675,00 €	2
aluminium/optiwhite			
aluminium/schwarz	9728 275 21	675,00 €	2
aluminium/black			
chrom/optiwhite	9728 278 21	742,50 €	2
chrome/optiwhite			
chrom/schwarz	9728 279 21	742,50 €	2
chrome/black			
Einbaurahmen	9781 000 21	95,80 €	2
Built-in frame			



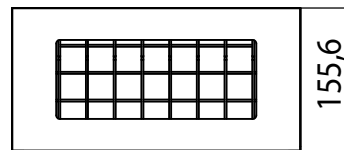
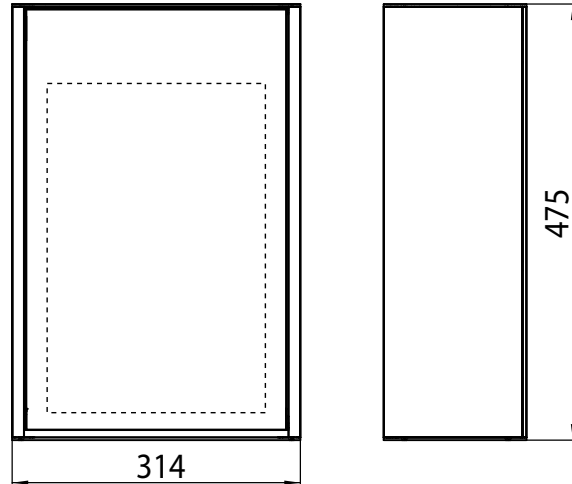
emco asis module 300

PG



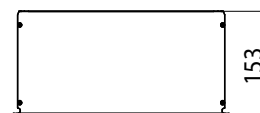
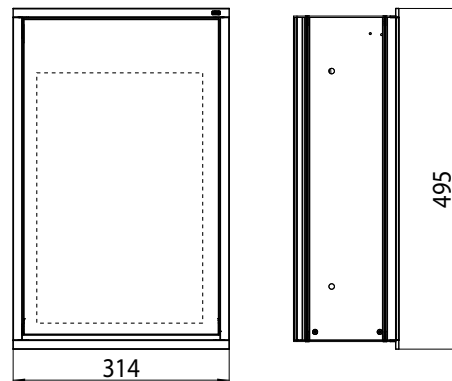
Abfallsammler Modul - Aufputzmodell
Refuse bin module - wall-mounted-version

aluminium/optiwhite	9733 274 30	942,20 €	2
aluminium/optiwhite			
aluminium/schwarz	9733 275 30	942,20 €	2
aluminium/black			



Abfallsammler Modul - Unterputzmodell
Unterputzmodule bitte immer mit
Einbaurahmen bestellen
Refuse bin module - built-in-version
Please order built-in modules with an
installation frame

aluminium/optiwhite	9732 274 30	784,70 €	2
aluminium/optiwhite			
aluminium/schwarz	9732 275 30	784,70 €	2
aluminium/black			
chrom/optiwhite	9732 278 30	904,30 €	2
chrome/optiwhite			
chrom/schwarz	9732 279 30	904,30 €	2
chrome/black			
Einbaurahmen	9732 000 31	102,20 €	2
Built-in frame			



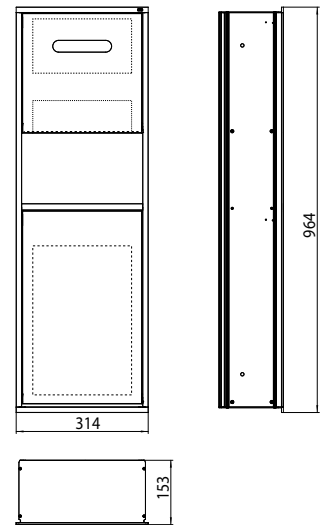
emco asis module 300

PG



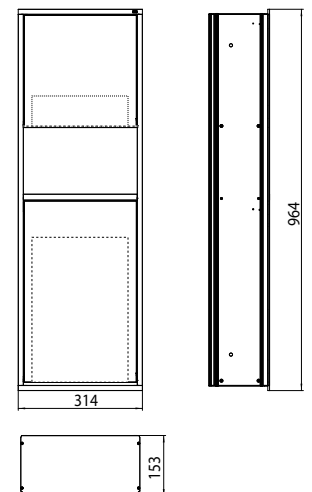
Kosmetikmodul - Unterputzmodell
 Kosmetiktuchfach, Papiertuchspender,
 Abfallsammler
 Unterputzmodule bitte immer mit
 Einbaurahmen bestellen
 Cosmetic module - build in version
 Kleenex box, Paper towel dispenser,
 waste box
 Please order built-in modules with an
 installation frame

aluminium/optiwhite	9752 274 50	1.185,30 €	2
aluminium/optiwhite			
aluminium/schwarz	9752 275 50	1.185,30 €	2
aluminium/black			
chrom/optiwhite	9752 278 50	1.303,30 €	2
chrome/optiwhite			
chrom/schwarz	9752 279 50	1.303,30 €	2
chrome/black			
Einbaurahmen	9770 000 61	137,90 €	2
Built-in frame			



Kosmetikmodul - Unterputzmodell
 Papiertuchspender, Abfallsammler
 Unterputzmodule bitte immer mit
 Einbaurahmen bestellen
 Cosmetic module - build in version
 Paper towel dispenser, waste box
 Please order built-in modules with an
 installation frame

aluminium/optiwhite	9752 274 51	1.076,40 €	2
aluminium/optiwhite			
aluminium/schwarz	9752 275 51	1.076,40 €	2
aluminium/black			
chrom/optiwhite	9752 278 51	1.183,60 €	2
chrome/optiwhite			
chrom/schwarz	9752 279 51	1.183,60 €	2
chrome/black			
Einbaurahmen	9770 000 61	137,90 €	2
Built-in frame			



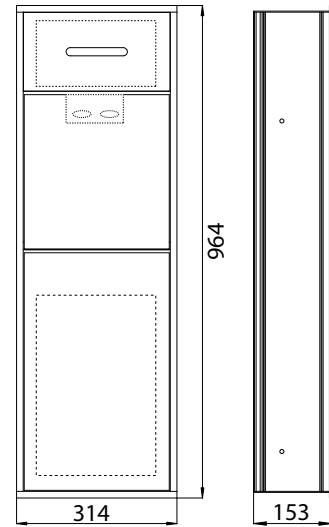
emco asis module 300

PG



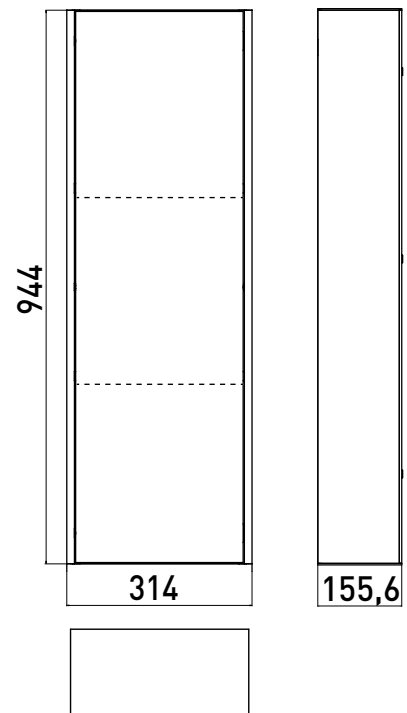
Kosmetikmodul - Unterputzmodell
 Kosmetiktuchbox, Elektrofach mit
 Doppelsteckdose, Müllbeutelhalter
 Unterputzmodule bitte immer mit
 Einbaurahmen bestellen
 Cosmetic module - build in version
 Cosmetic tissue box, power box with
 double socket, waste bag holder
 Please order built-in modules with an
 installation frame

aluminium/optiwhite	9770 274 62	1.217,80 €	2
aluminium/optiwhite			
aluminium/schwarz	9770 275 62	1.217,80 €	2
aluminium/black			
chrom/optiwhite	9770 278 62	1.340,30 €	2
chrome/optiwhite			
chrom/schwarz	9770 279 62	1.340,30 €	2
chrome/black			
Einbaurahmen Built-in frame	9770 000 61	137,90 €	2



Schrankmodul - Aufputzmodell
 mit Glastür und 2 Aluminiumablagen
 Cabinet module - wall mounted model
 with glass-door and two aluminium
 shelves

aluminium/optiwhite	9771 274 63	918,30 €	2
aluminium/optiwhite			
aluminium/schwarz	9771 275 63	918,30 €	2
aluminium/black			



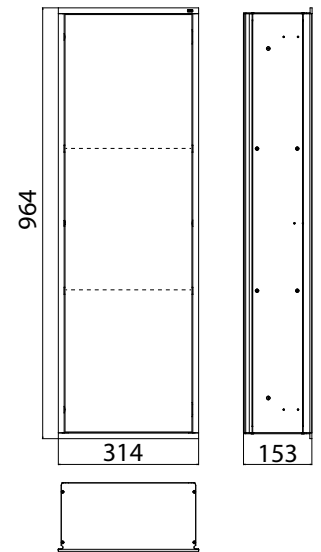
emco asis module 300

PG



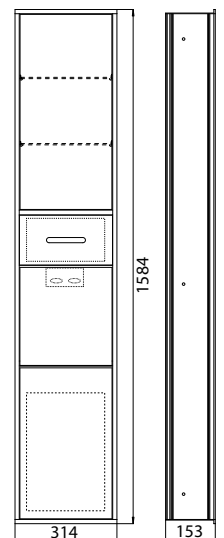
Schrankmodul - Unterputzmodell mit Glastür und 2 Aluminiumablagen
 Unterputzmodule bitte immer mit Einbaurahmen bestellen
 Cabinet module - build in model with glass-door and two aluminium shelves
 Please order built-in modules with an installation frame

aluminium/optiwhite	9770 274 63	688,40 €	2
aluminium/optiwhite			
aluminium/schwarz	9770 275 63	688,40 €	2
aluminium/black			
chrom/optiwhite	9770 278 63	756,30 €	2
chrome/optiwhite			
chrom/schwarz	9770 279 63	756,30 €	2
chrome/black			
Einbaurahmen	9770 000 61	137,90 €	2
Built-in frame			



Kosmetikmodul - Unterputzmodell Stauraumfach mit 2 Glasablagen, Kosmetiktuchbox, Elektrofach mit Doppelsteckdose, Müllbeutelhalter
 Unterputzmodule bitte immer mit Einbaurahmen bestellen
 Cosmetic module - build in version Storage box with 2 shelves of crystal clear, powerbox with double socket, wastebasket
 Please order built-in modules with an installation frame

aluminium/optiwhite	9720 274 12	1.552,20 €	2
aluminium/optiwhite			
aluminium/schwarz	9720 275 12	1.552,20 €	2
aluminium/black			
chrom/optiwhite	9720 278 12	1.707,50 €	2
chrome/optiwhite			
chrom/schwarz	9720 279 12	1.707,50 €	2
chrome/black			
Einbaurahmen	9720 000 11	217,50 €	2
Built-in frame			



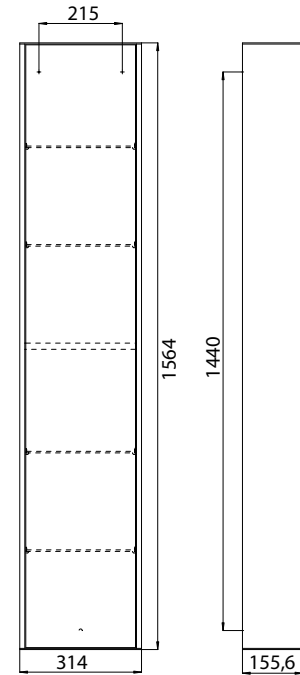
emco asis module 300

PG



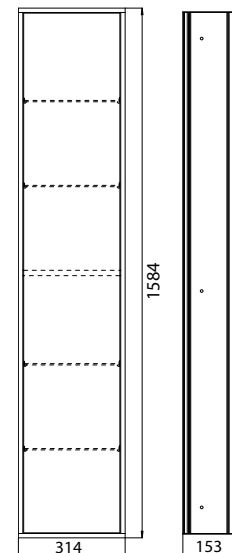
Schrankmodul - Aufputzmodell
 großes Stauraumfach mit 4 Glasablagen,
 Türkontaktschalter und high-power-LED-
 Beleuchtung,
 Cabinet module - wall mounted model
 Cabinet module, large storage box with
 4 shelves of crystal clear, door-contact-
 switch and high-power-LED light unit,

aluminium/optiwhite	9721 274 13	1.462,20 €	2
aluminium/optiwhite			
aluminium/schwarz	9721 275 13	1.462,20 €	2
aluminium/black			



Schrankmodul - Unterputzmodell
 großes Stauraumfach mit 4 Glasablagen,
 Türkontaktschalter und high-power-LED-
 Beleuchtung,
 Unterputzmodule bitte immer mit
 Einbaurahmen bestellen
 Cabinet module - build in model
 Cabinet module, large storage box with
 4 shelves of crystal clear, door-contact-
 switch and high-power-LED light unit,
 Please order built-in modules with an
 installation frame

aluminium/optiwhite	9720 274 13	1.180,10 €	2
aluminium/optiwhite			
aluminium/schwarz	9720 275 13	1.180,10 €	2
aluminium/black			
chrom/optiwhite	9720 278 13	1.298,50 €	2
chrome/optiwhite			
chrom/schwarz	9720 279 13	1.298,50 €	2
chrome/black			
Einbaurahmen	9720 000 11	217,50 €	2
Built-in frame			



emco asis module 300

PG

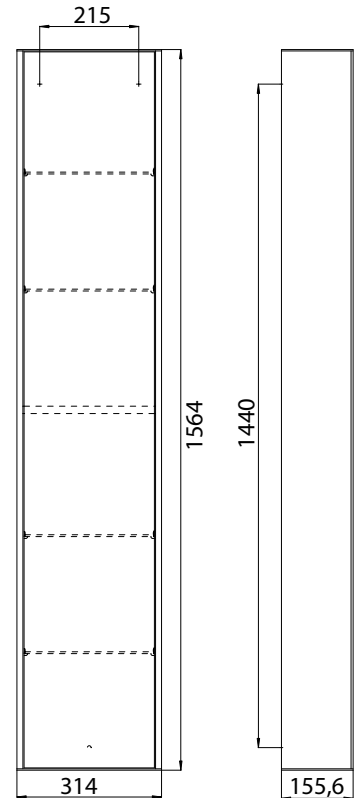


Schrankmodul mit beidseitig verspiegelter Tür - Aufputzversion
großes Stauraumfach mit 4 Glasablagen, Türkontaktschalter und high-power-LED-Beleuchtung,

Cabinet module with door mirrored on both sides surface-mounted version
Cabinet module, large storage box with 4 shelves of crystal clear, door-contact-switch and high-power-LED light unit,

aluminium/spiegel
aluminium/mirror

9721 099 13 1.495,80 € 2



Schrankmodul mit beidseitig verspiegelter Tür - Unterputzversion
großes Stauraumfach mit 4 Glasablagen, Türkontaktschalter und high-power-LED-Beleuchtung,

Unterputzmodule bitte immer mit Einbaurahmen bestellen

Cabinet module with mirrored-door - built-in model

Cabinet module, large storage box with 4 shelves of crystal clear, door-contact-switch and high-power-LED light unit, Please order built-in modules with an installation frame

aluminium/spiegel
aluminium/mirror

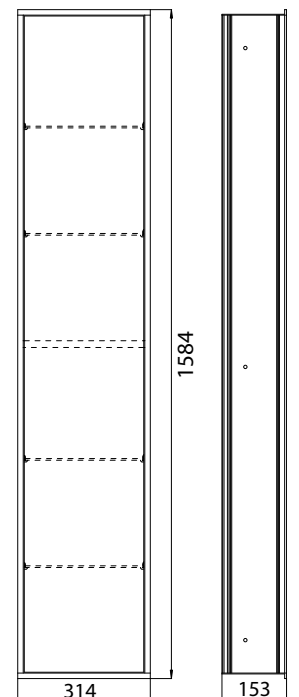
9720 099 13 1.156,00 € 2

chrom/spiegel
chrome/mirror

9720 280 13 1.272,00 € 2

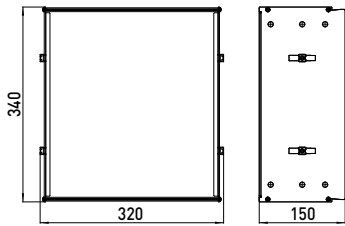
Einbaurahmen
Built-in frame

9720 000 11 217,50 € 2



emco asis module 300

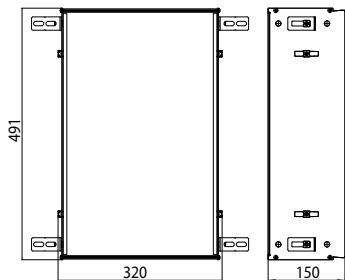
PG



Einbaurahmen
für Asis Module mit 344 mm
Unterputzmodule bitte immer mit
Einbaurahmen bestellen
Built-in frame
for Asis module 344 mm
Please order built-in modules with an
installation frame

9781 000 21

95,80 € 2



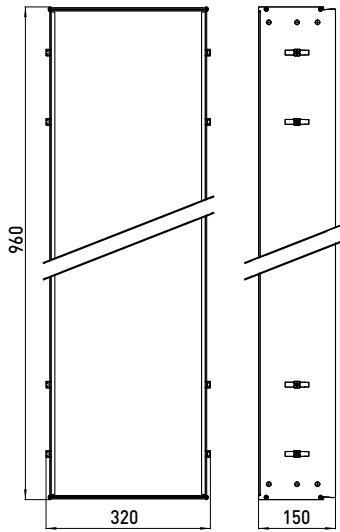
Einbaurahmen
für Asis Module mit 495 mm
Unterputzmodule bitte immer mit
Einbaurahmen bestellen
Built-in frame
for Asis module 495 mm
Please order built-in modules with an
installation frame

9732 000 31

102,20 € 2

emco asis module 300

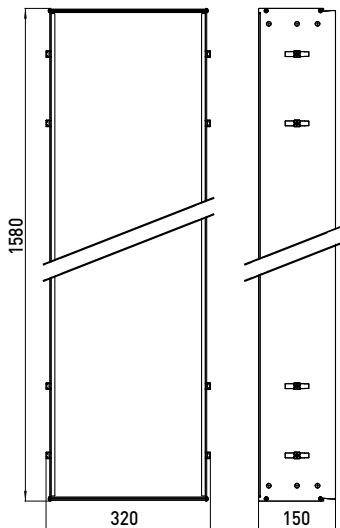
PG



Einbaurahmen
für Asis Module (300) mit 964 mm
Unterputzmodule bitte immer mit
Einbaurahmen bestellen
Built-in frame
for Asis module (300) 964 mm
Please order built-in modules with an
installation frame

9770 000 61

137,90 € 2



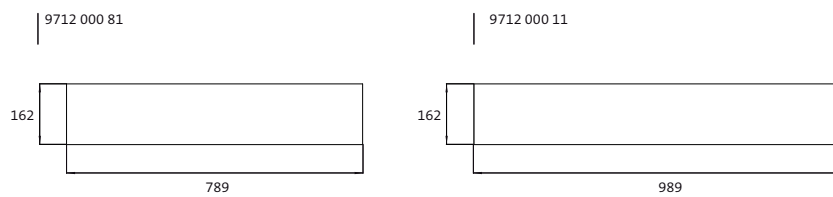
Einbaurahmen
für Asis Module (300) mit 1584 mm
Unterputzmodule bitte immer mit
Einbaurahmen bestellen
Built-in frame
for Asis module (300) 1584 mm
Please order built-in modules with an
installation frame

9720 000 11

217,50 € 2

emco asis **ablagemodule** emco asis **storage modules**

Ausschnittsmaße für Asis Ablagemodule · Unterputzmodule (mit Einbaurahmen)
Cut-out dimensions for Asis storage modules · built-in modules (without installation frame)



EMCO

Ablagemodul

Hochwertige Aluminiumkonstruktion in zwei unterschiedlichen Breiten mit seitlich gegeneinander verschiebbaren Glstüren in beleuchteter (LED-Lichttechnik) und unbeleuchteter Ausführung.

Bei fachgerechter Installation des LED-Netzteils außerhalb der Schutzzonen 0, 1 und 2 ist ein Einsatz des Moduls z.B. oberhalb der Badewanne möglich.

Unterputzmodule bitte immer mit Einbaurahmen bestellen

Shelf module

High-quality aluminium structure in two different widths with sliding doors at the side, with illuminated (LED lightning) and non-illuminated versions.

If the LED power supply is properly installed outside restricted zones 0, 1 and 2 the module may be placed e.g. above the bathtub.

Please order build-in modules with an installation frame

emco asis **ablagemodule**

emco asis **storage modules**

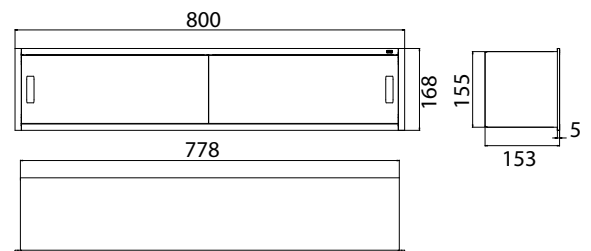
PG



Ablagemodul, 800 mm, beleuchtet
LED-Beleuchtung mit Touch-Sensor,
Helligkeit in je 3 Stufen und Lichtfarbe
(kalt/warm) stufenlos dimmbar, mit
zwei verschiebbaren Glastüren, nur als
Einbauversion lieferbar
Bei fachgerechter Installation des LED-
Netzteils außerhalb der Schutzzone
0, 1 und 2 ist ein Einsatz des Moduls
z.B. oberhalb der Badewanne möglich.
Unterputzmodule bitte immer mit
Einbaurahmen bestellen

Storage module, 800 mm, illuminated
LED illumination with touch-sensor,
brightness in three steps and luminous
colour (cold/warm) continuously
dimmable, with two adjustable glass
doors, only built-in version
If the LED power supply is properly
installed outside restricted zones 0, 1
and 2 the module may be placed e.g.
above the bathtub. Please order built-in
modules with an installation frame

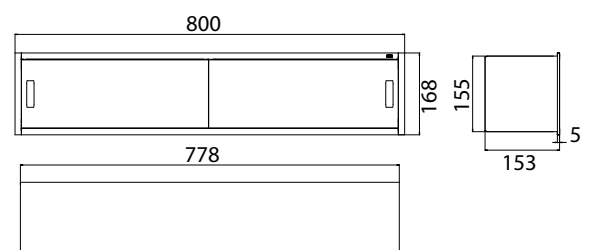
aluminium	9712 273 80	645,10 €	2
aluminium			
chrom	9712 277 80	709,60 €	2
chrome			
Einbaurahmen	9712 000 81	120,80 €	2
Built-in frame			



Ablagemodul, 800 mm, unbeleuchtet
mit zwei verschiebbaren Glastüren, nur
als Einbauversion lieferbar
Unterputzmodule bitte immer mit
Einbaurahmen bestellen

Storage module, 800 mm, non-
illuminated
with two adjustable glass doors, only
built-in version
Please order built-in modules with an
installation frame

aluminium	9714 273 80	371,20 €	2
aluminium			
chrom	9714 277 80	408,40 €	2
chrome			
Einbaurahmen	9712 000 81	120,80 €	2
Built-in frame			



emco asis ablagemodule

emco asis storage modules

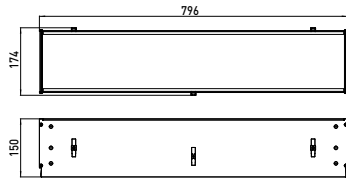
PG

	<p>Ablagemodul, 1.000 mm, beleuchtet LED-Beleuchtung mit Touch-Sensor, Helligkeit in je 3 Stufen und Lichtfarbe (kalt/warm) stufenlos dimmbar, mit zwei verschiebbaren Glastüren, nur als Einbauversion lieferbar Bei fachgerechter Installation des LED- Netzteils außerhalb der Schutzzonen 0, 1 und 2 ist ein Einsatz des Moduls z.B. oberhalb der Badewanne möglich. Unterputzmodule bitte immer mit Einbaurahmen bestellen</p> <p>Storage module, 1.000 mm, illuminated LED illumination with touch-sensor, brightness in three steps and luminous colour (cold/warm) continuously dimmable, with two adjustable glass doors, only built-in version If the LED power supply is properly installed outside restricted zones 0, 1 and 2 the module may be placed e.g. above the bathtub. Please order built-in modules with an installation frame</p>	<p>aluminium 9712 273 10 693,50 € 2 aluminium chrom 9712 277 10 762,60 € 2 chrome Einbaurahmen 9712 000 11 133,20 € 2 Built-in frame</p>	
	<p>Ablagemodul, 1.000 mm, unbeleuchtet mit zwei verschiebbaren Glastüren, nur als Einbauversion lieferbar Unterputzmodule bitte immer mit Einbaurahmen bestellen</p> <p>Storage module, 1.000 mm, non- illuminated with two adjustable glass doors, only built-in version Please order built-in modules with an installation frame</p>	<p>aluminium 9714 273 10 407,40 € 2 aluminium chrom 9714 277 10 449,00 € 2 chrome Einbaurahmen 9712 000 11 133,20 € 2 Built-in frame</p>	

emco asis **ablagemodule**

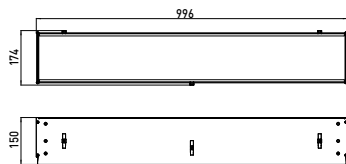
emco asis **storage modules**

PG



Einbaurahmen
 Unterputzmodule bitte immer mit
 Einbaurahmen bestellen
 Built-in frame
 Please order built-in modules with an
 installation frame

9712 000 81 120,80 € 2



Einbaurahmen
 Unterputzmodule bitte immer mit
 Einbaurahmen bestellen
 Built-in frame
 Please order built-in modules with an
 installation frame

9712 000 11 133,20 € 2



emco **lichtspiegel**
emco **illuminated mirror**

EMCO

emco lichtspiegel · illuminated mirrors

Lichtspiegel

Alle elektrisch betriebenen Produkte sind entsprechend VDE-Richtlinien gefertigt und geprüft.


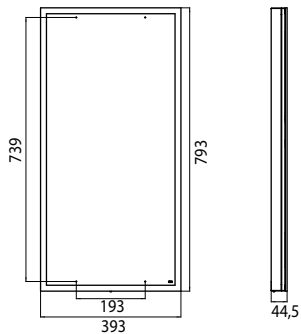
Illuminated mirrors

All electrically-operated products are manufactured and tested according to the VDE guidelines.

emco lichtspiegel prestige

emco illuminated mirror prestige

PG

	<p>LED-Lichtspiegel Prestige, 393 x 793 mm umlaufende LED-Beleuchtung mit Touch-Sensor, Helligkeit in je 3 Stufen und Lichtfarbe (kalt: 6.000 K /warm: 3.000 K) stufenlos dimmbar.</p> <p>LED-illuminated mirror Prestige, 393 x 793 mm circular LED-illumination with Touch-Sensor, lightness dimmable in 3 levels and luminous colour (cold: 6.000 K / warm: 3.000 K) continuously dimmable.</p>	<p>kalt-/warmweiss cold-/warmwhite</p>	<p>9196 060 40</p>	<p>1.271,70 €</p>	<p>2</p>	
	<p>LED-Lichtspiegel Prestige, 643 x 643 mm umlaufende LED-Beleuchtung mit Touch-Sensor, Helligkeit in je 3 Stufen und Lichtfarbe (kalt: 6.000 K /warm: 3.000 K) stufenlos dimmbar.</p> <p>LED-illuminated mirror Prestige, 643 x 643 mm circular LED-illumination with Touch-Sensor, lightness dimmable in 3 levels and luminous colour (cold: 6.000 K / warm: 3.000 K) continuously dimmable.</p>	<p>kalt-/warmweiss cold-/warmwhite</p>	<p>9196 060 60</p>	<p>1.341,60 €</p>	<p>2</p>	
	<p>LED-Lichtspiegel Prestige, 793 x 643 mm umlaufende LED-Beleuchtung mit Touch-Sensor, Helligkeit in je 3 Stufen und Lichtfarbe (kalt: 6.000 K /warm: 3.000 K) stufenlos dimmbar.</p> <p>LED-illuminated mirror Prestige, 793 x 643 mm circular LED-illumination with Touch-Sensor, lightness dimmable in 3 levels and luminous colour (cold: 6.000 K / warm: 3.000 K) continuously dimmable.</p>	<p>kalt-/warmweiss cold-/warmwhite</p>	<p>9196 060 80</p>	<p>1.458,40 €</p>	<p>2</p>	

emco lichtspiegel prestige

emco illuminated mirror prestige

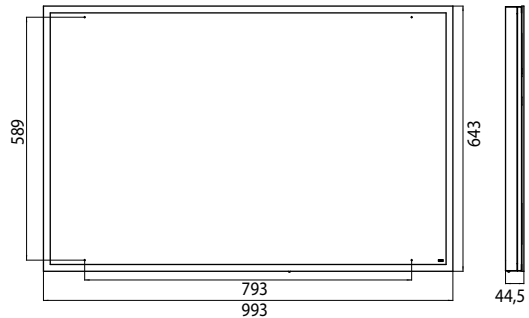
PG



LED-Lichtspiegel Prestige, 993 x 643 mm
umlaufende LED-Beleuchtung mit Touch-Sensor, Helligkeit in je 3 Stufen und Lichtfarbe (kalt: 6.000 K /warm: 3.000 K) stufenlos dimmbar.

LED-illuminated mirror Prestige, 993 x 643 mm
circular LED-illumination with Touch-Sensor, lightness dimmable in 3 levels and luminous colour (cold: 6.000 K / warm: 3.000 K) continuously dimmable.

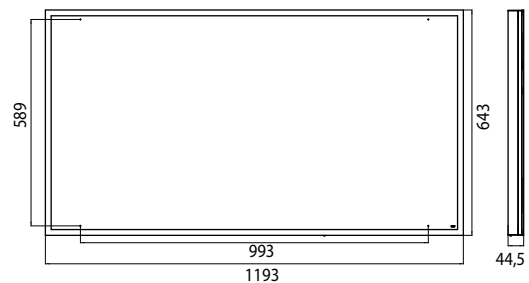
kalt-/warmweiss 9196 060 10 1.575,00 € 2
cold-/warmwhite



LED-Lichtspiegel Prestige, 1.193 x 643 mm
umlaufende LED-Beleuchtung mit Touch-Sensor, Helligkeit in je 3 Stufen und Lichtfarbe (kalt: 6.000 K /warm: 3.000 K) stufenlos dimmbar.

LED-illuminated mirror Prestige, 1.193 x 643 mm
circular LED-illumination with Touch-Sensor, lightness dimmable in 3 levels and luminous colour (cold: 6.000 K / warm: 3.000 K) continuously dimmable.

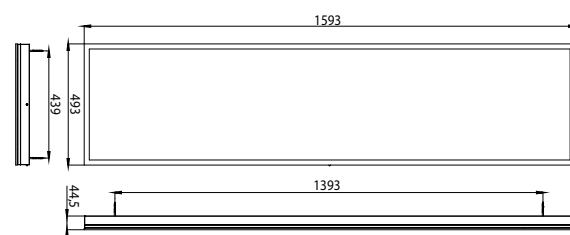
kalt-/warmweiss 9196 060 12 1.691,80 € 2
cold-/warmwhite



LED-Lichtspiegel Prestige, 1.593 x 493 mm
umlaufende LED-Beleuchtung mit Touch-Sensor, Helligkeit in je 3 Stufen und Lichtfarbe (kalt: 6.000 K /warm: 3.000 K) stufenlos dimmbar.

LED-illuminated mirror Prestige, 1.593 x 493 mm
circular LED-illumination with Touch-Sensor, lightness dimmable in 3 levels and luminous colour (cold: 6.000 K / warm: 3.000 K) continuously dimmable.

kalt-/warmweiss 9196 060 50 2.181,70 € 2
cold-/warmwhite



emco lichtspiegel prestige

emco illuminated mirror prestige

PG

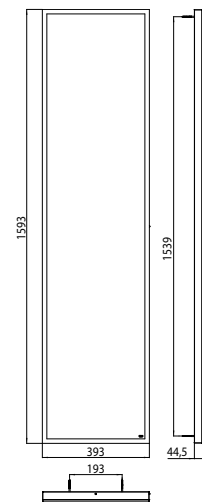


LED-Lichtspiegel Prestige, 1.593 x 393 mm
 umlaufende LED-Beleuchtung mit Touch-Sensor, Helligkeit in je 3 Stufen und Lichtfarbe (kalt: 6.000 K /warm: 3.000 K) stufenlos dimmbar.
 LED-illuminated mirror Prestige, 1.593 x 393 mm
 circular LED-illumination with Touch-Sensor, lightness dimmable in 3 levels and luminous colour (cold: 6.000 K / warm: 3.000 K) continuously dimmable.

kalt-/warmweiss
 cold-/warmwhite

9196 060 41

1.948,40 € 2



emco lichtspiegel select

emco illuminated mirror select

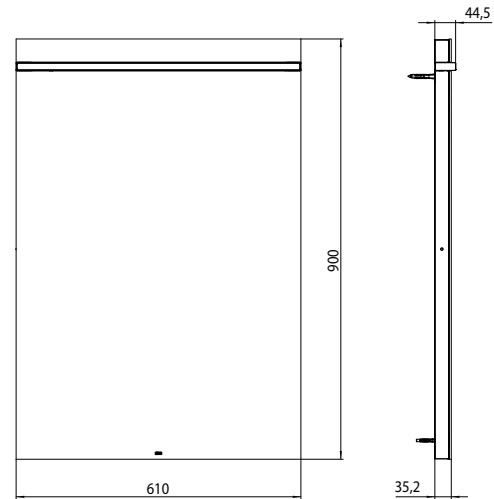
PG



LED-Lichtspiegel Select, 610 x 900 mm
LED-Beleuchtung waagrecht mit Touch-Sensor, Helligkeit in je 3 Stufen und Lichtfarbe (kalt: 6.000 K/warm: 3.000 K) stufenlos dimmbar.

LED-illuminated mirror Select, 610 x 900 mm
horizontal LED-illumination with Touch-Sensor, lightness dimmable in 3 levels and luminous colour (cold: 6.000 K/warm: 3.000 K) continuously dimmable.

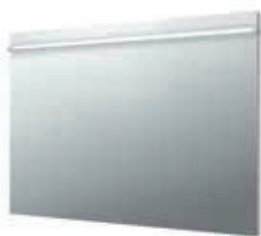
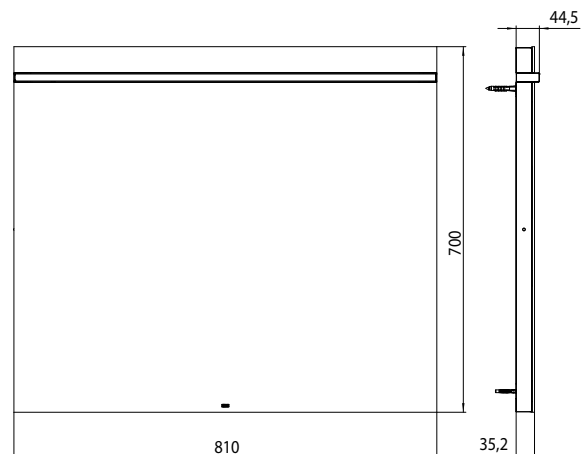
kalt-/warmweiss 4496 000 80 998,60 € 2
cold-/warmwhite



LED-Lichtspiegel Select, 810 x 700 mm
LED-Beleuchtung waagrecht mit Touch-Sensor, Helligkeit in je 3 Stufen und Lichtfarbe (kalt: 6.000 K/warm: 3.000 K) stufenlos dimmbar.

LED-illuminated mirror Select, 810 x 700 mm
horizontal LED-illumination with Touch-Sensor, lightness dimmable in 3 levels and luminous colour (cold: 6.000 K/warm: 3.000 K) continuously dimmable.

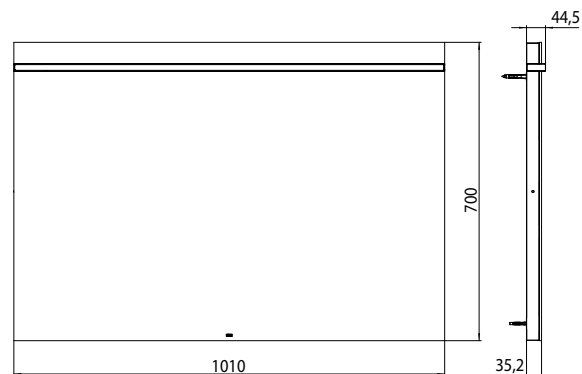
kalt-/warmweiss 4496 000 81 1.038,10 € 2
cold-/warmwhite



LED-Lichtspiegel Select, 1.010 x 700 mm
LED-Beleuchtung waagrecht mit Touch-Sensor, Helligkeit in je 3 Stufen und Lichtfarbe (kalt: 6.000 K/warm: 3.000 K) stufenlos dimmbar.

LED-illuminated mirror Select, 1.010 x 700 mm
horizontal LED-illumination with Touch-Sensor, lightness dimmable in 3 levels and luminous colour (cold: 6.000 K/warm: 3.000 K) continuously dimmable.


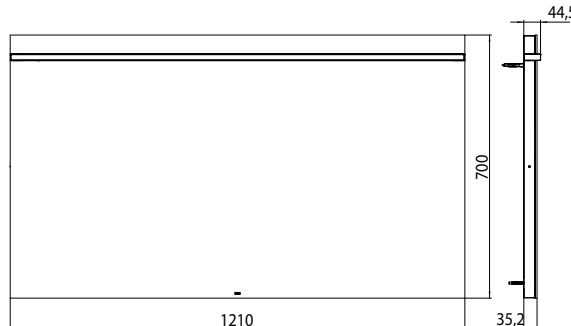

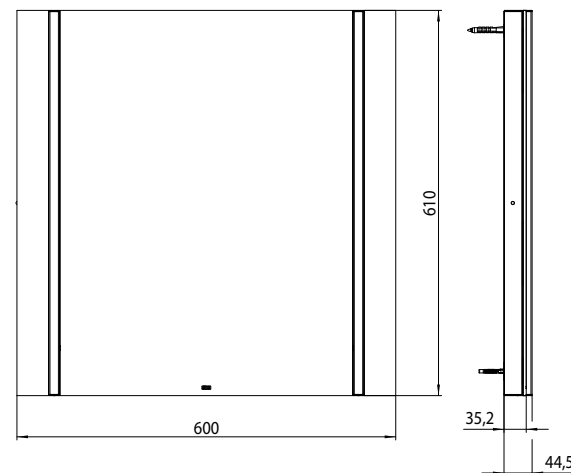

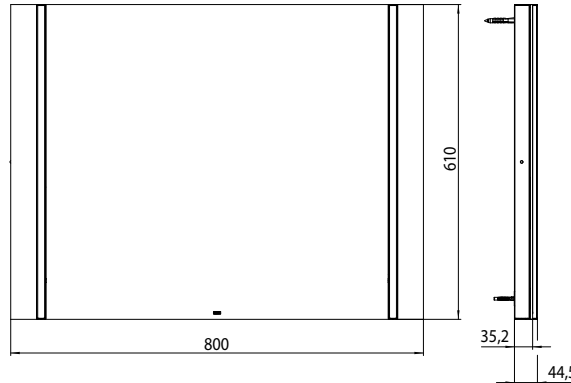
kalt-/warmweiss 4496 000 82 1.071,90 € 2
cold-/warmwhite



emco lichtspiegel select

emco illuminated mirror select

PG

	<p>LED-Lichtspiegel Select, 1.210 x 700 mm LED-Beleuchtung waagrecht mit Touch-Sensor, Helligkeit in je 3 Stufen und Lichtfarbe (kalt: 6.000 K/warm: 3.000 K) stufenlos dimmbar.</p> <p>LED-illuminated mirror Select, 1.210 x 700 mm horizontal LED-illumination with Touch-Sensor, lightness dimmable in 3 levels and luminous colour (cold: 6.000 K/warm: 3.000 K) continuously dimmable.</p>	<p>kalt-/warmweiss 4496 000 83 1.111,40 € 2 cold-/warmwhite</p> 
	<p>LED-Lichtspiegel Select, 600 x 610 mm LED-Beleuchtung senkrecht mit Touch-Sensor, Helligkeit in je 3 Stufen und Lichtfarbe (kalt: 6.000 K/warm: 3.000 K) stufenlos dimmbar.</p> <p>LED-illuminated mirror Select 600 x 610 mm vertical LED-illumination with Touch-Sensor, lightness dimmable in 3 levels and luminous colour (cold: 6.000 K/warm: 3.000 K) continuously dimmable.</p>	<p>kalt-/warmweiss 4496 000 84 1.100,20 € 2 cold-/warmwhite</p> 
	<p>LED-Lichtspiegel Select, 800 x 610 mm LED-Beleuchtung senkrecht mit Touch-Sensor, Helligkeit in je 3 Stufen und Lichtfarbe (kalt: 6.000 K/warm: 3.000 K) stufenlos dimmbar.</p> <p>LED-illuminated mirror Select, 800 x 610 mm vertical LED-illumination with Touch-Sensor, lightness dimmable in 3 levels and luminous colour (cold: 6.000 K/warm: 3.000 K) continuously dimmable.</p>	<p>kalt-/warmweiss 4496 000 85 1.122,70 € 2 cold-/warmwhite</p> 

emco lichtspiegel select

emco illuminated mirror select

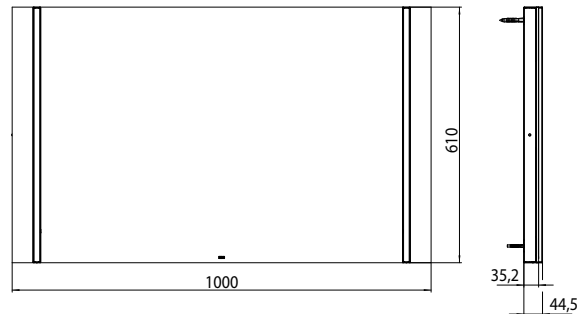
PG



LED-Lichtspiegel Select, 1.000 x 610 mm
LED-Beleuchtung senkrecht mit Touch-Sensor, Helligkeit in je 3 Stufen und Lichtfarbe (kalt: 6.000 K/warm: 3.000 K) stufenlos dimmbar.

LED-illuminated mirror Select, 1.000 x 610 mm
vertical LED-illumination with Touch-Sensor, lightness dimmable in 3 levels and luminous colour (cold: 6.000 K/warm: 3.000 K) continuously dimmable.

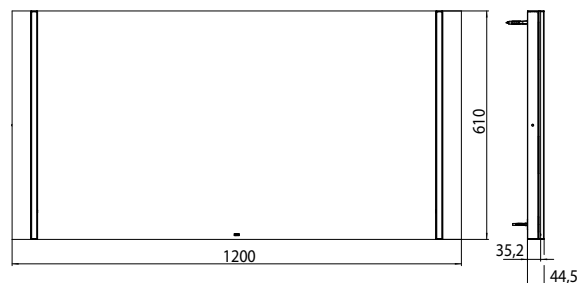
kalt-/warmweiss 4496 000 86 1.156,60 € 2
cold-/warmwhite



LED-Lichtspiegel Select, 1.200 x 610 mm
LED-Beleuchtung senkrecht mit Touch-Sensor, Helligkeit in je 3 Stufen und Lichtfarbe (kalt: 6.000 K/warm: 3.000 K) stufenlos dimmbar.

LED-illuminated mirror Select, 1.200 x 610 mm
vertical LED-illumination with Touch-Sensor, lightness dimmable in 3 levels and luminous colour (cold: 6.000 K/warm: 3.000 K) continuously dimmable.

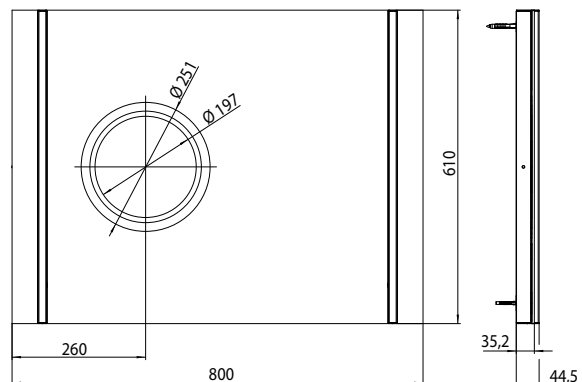
kalt-/warmweiss 4496 000 87 1.196,00 € 2
cold-/warmwhite



LED-Lichtspiegel Select, 800 x 610 mm mit integriertem LED-Rasier- und Kosmetikspiegel (wahlweise rechts oder links montierbar), Vergrößerung: 3-fach LED-Beleuchtung senkrecht mit Touch-Sensor, Helligkeit in je 3 Stufen und Lichtfarbe (kalt: 6.000 K/warm: 3.000 K) stufenlos dimmbar.

LED-illuminated mirror Select, 800 x 610 mm with integrated LED shaving- and cosmetic-mirror (right-/left mountable), magnification: 3x
vertical LED-illumination with Touch-Sensor, lightness dimmable in 3 levels and luminous colour (cold: 6.000 K/warm: 3.000 K) continuously dimmable.

kalt-/warmweiss 4496 000 88 1.348,30 € 2
cold-/warmwhite



emco lichtspiegel select

emco illuminated mirror select

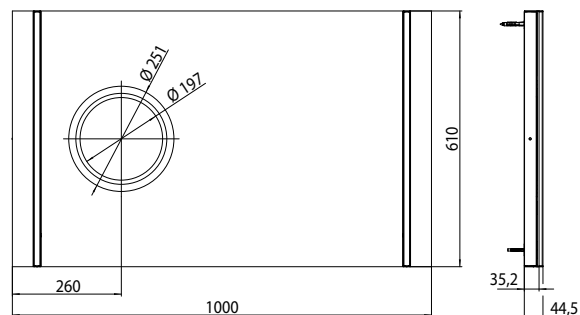
PG



LED-Lichtspiegel Select, 1.000 x 610 mm mit integriertem LED-Rasier- und Kosmetikspiegel (wahlweise rechts oder links montierbar), Vergrößerung: 3-fach LED-Beleuchtung senkrecht mit Touch-Sensor, Helligkeit in je 3 Stufen und Lichtfarbe (kalt: 6.000 K/warm: 3.000 K) stufenlos dimmbar.

LED-illuminated mirror Select, 1.000 x 610 mm with integrated LED shaving- and cosmetic-mirror (right-/left mountable), magnification: 3x vertical LED-illumination with Touch-Sensor, lightness dimmable in 3 levels and luminous colour (cold: 6.000 K/ warm: 3.000 K) continuously dimmable.

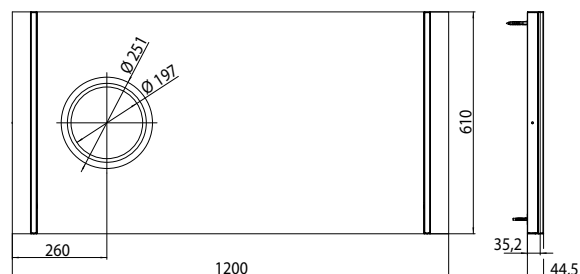
kalt-/warmweiss 4496 000 89 1.382,20 € 2
cold-/warmwhite



LED-Lichtspiegel Select, 1.200 x 610 mm mit integriertem LED-Rasier- und Kosmetikspiegel (wahlweise rechts oder links montierbar), Vergrößerung: 3-fach LED-Beleuchtung senkrecht mit Touch-Sensor, Helligkeit in je 3 Stufen und Lichtfarbe (kalt: 6.000 K/warm: 3.000 K) stufenlos dimmbar.

LED-illuminated mirror Select, 1.200 x 610 mm with integrated LED shaving- and cosmetic-mirror (right or left mountable), magnification: 3x vertical LED-illumination with Touch-Sensor, lightness dimmable in 3 levels and luminous colour (cold: 6.000 K/ warm: 3.000 K) continuously dimmable.

kalt-/warmweiss 4496 000 90 1.421,70 € 2
cold-/warmwhite



emco lichtspiegel premium

emco illuminated mirror premium

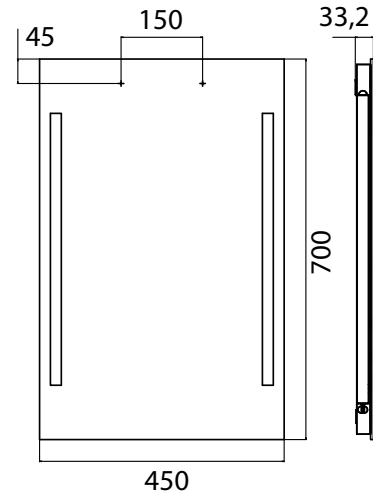
PG



Lichtspiegel Premium, 450 x 700 mm
ohne Schalter, LED (ca. 4.000 K), 220-240
V / 50 Hz,
Illuminated mirror Premium,
450 x 700 mm
without switch, LED (ca. 4.000 K), 220-
240 V / 50 Hz,

spiegel
mirror

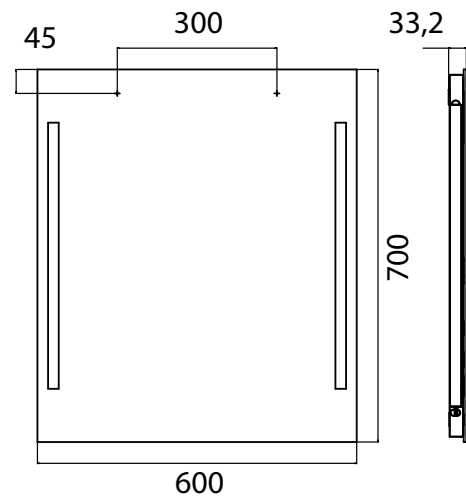
4496 000 70 425,80 € 2



Lichtspiegel Premium, 600 x 700 mm
ohne Schalter, LED (ca. 4.000 K), 220-240
V / 50 Hz,
Illuminated mirror Premium,
600 x 700 mm
without switch, LED (ca. 4.000 K),
220-240 V / 50 Hz,

spiegel
mirror

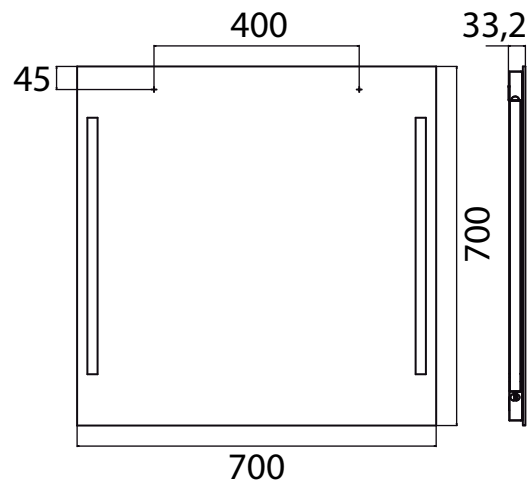
4496 000 71 460,90 € 2



Lichtspiegel Premium, 700 x 700 mm
ohne Schalter, LED (ca. 4.000 K), 220-240
V / 50 Hz,
Illuminated mirror Premium,
700 x 700 mm
without switch, LED (ca. 4.000 K),
220-240 V / 50 Hz,

spiegel
mirror

4496 000 72 478,40 € 2



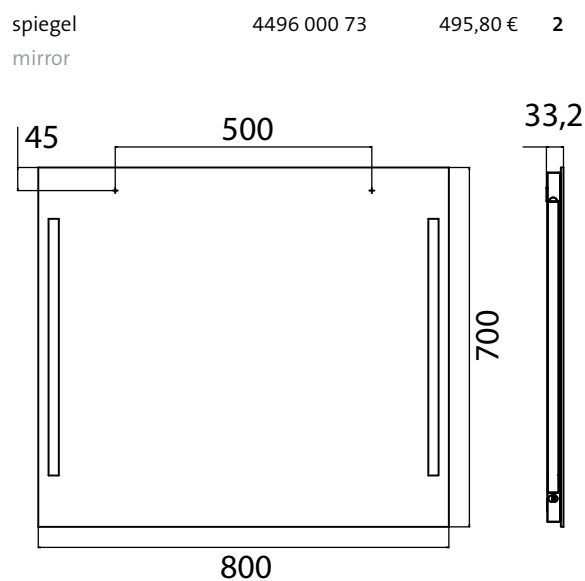
emco lichtspiegel premium

emco illuminated mirror premium

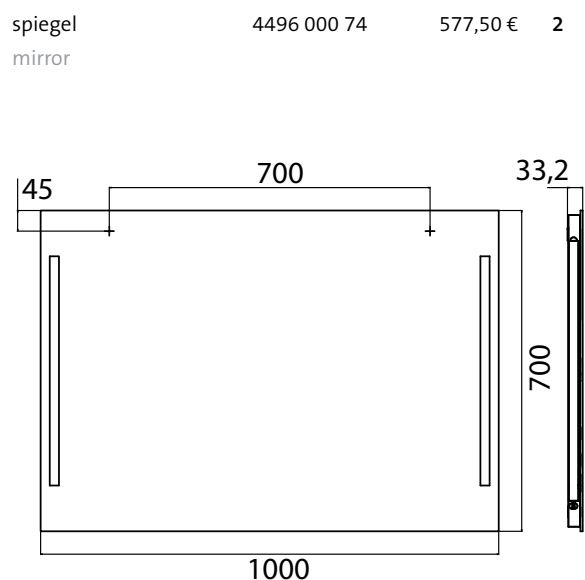
PG



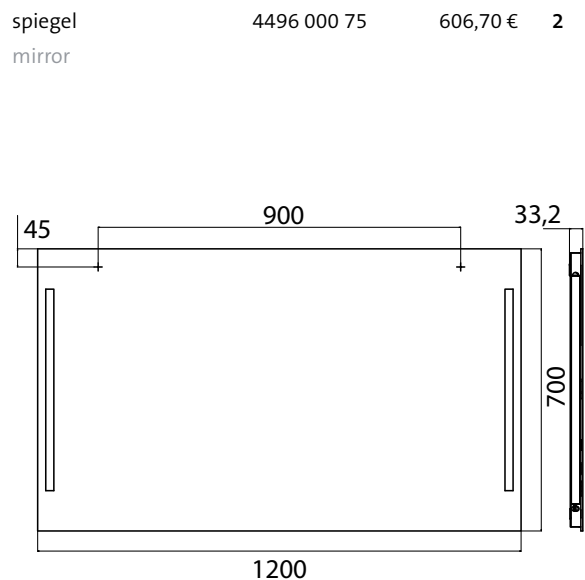
Lichtspiegel Premium, 800 x 700 mm
ohne Schalter, LED (ca. 4.000 K), 220-240
V / 50 Hz,
Illuminated mirror Premium,
800 x 700 mm
without switch, LED (ca. 4.000 K),
220-240 V / 50 Hz,



Lichtspiegel Premium, 1.000 x 700 mm
ohne Schalter, LED (ca. 4.000 K), 220-240
V / 50 Hz,
Illuminated mirror Premium,
1.000 x 700 mm
without switch, LED (ca. 4.000 K),
220-240 V / 50 Hz,



Lichtspiegel Premium, 1.200 x 700 mm
ohne Schalter, LED (ca. 4.000 K), 220-240
V / 50 Hz,
Illuminated mirror Premium,
1.200 x 700 mm
without switch, LED (ca. 4.000 K),
220-240 V / 50 Hz,



emco lichtspiegel mee

emco illuminated mirror mee

PG

	<p>LED-Lichtspiegel Mee, 450 x 900 mm, ca. 4.000 K, mit Sensor-Schalter (Ein/Aus, Memoryfunktion), IP 44 LED-illuminated mirror Mee, 450 x 900 mm, ca. 4.000 K, with sensor switch (on/off, memory function), IP 44</p>	<p>spiegel mirror</p>	<p>4496 000 01</p>	<p>345,00 €</p>	<p>2</p>	
	<p>LED-Lichtspiegel Mee, 600 x 790 mm, ca. 4.000 K, mit Sensor-Schalter (Ein/Aus, Memoryfunktion), IP 44 LED-illuminated mirror Mee, 600 x 790 mm, ca. 4.000 K, with sensor switch (on/off, memory function), IP 44</p>	<p>spiegel mirror</p>	<p>4496 000 02</p>	<p>365,00 €</p>	<p>2</p>	
	<p>LED-Lichtspiegel Mee, 790 x 790 mm, ca. 4.000 K, mit Sensor-Schalter (Ein/Aus, Memoryfunktion), IP 44 LED-illuminated mirror Mee, 790 x 790 mm, ca. 4.000 K, with sensor switch (on/off, memory function), IP 44</p>	<p>spiegel mirror</p>	<p>4496 000 03</p>	<p>425,00 €</p>	<p>2</p>	

emco lichtspiegel mee

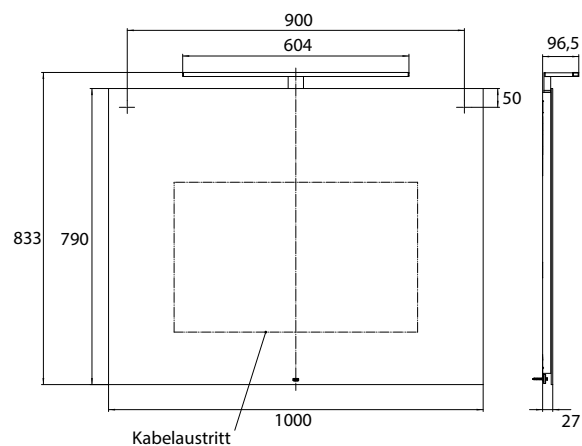
emco illuminated mirror mee

PG



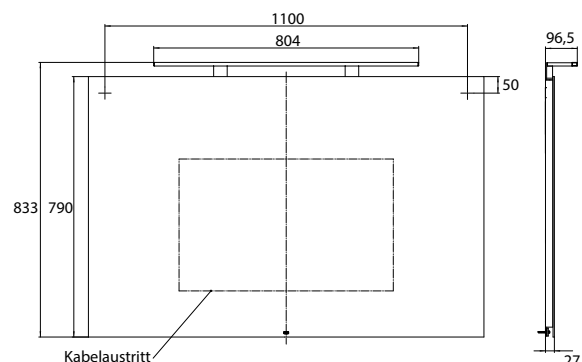
LED-Lichtspiegel Mee, 1000 x 790 mm, ca. 4.000 K, mit Sensor-Schalter (Ein/Aus, Memoryfunktion), IP 44
LED-illuminated mirror Mee, 1000 x 790 mm, ca. 4.000 K, with sensor switch (on/off, memory function), IP 44

spiegel 4496 000 04 440,00 € 2
mirror



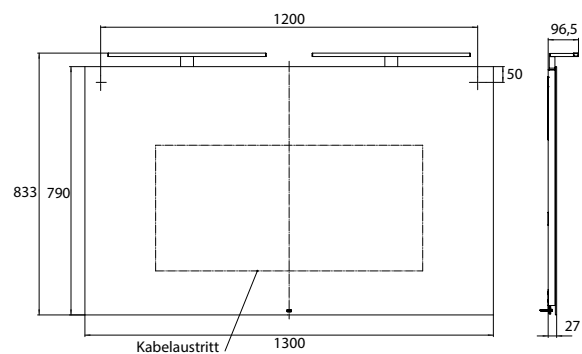
LED-Lichtspiegel Mee, 1200 x 790 mm, ca. 4.000 K, mit Sensor-Schalter (Ein/Aus, Memoryfunktion), IP 44
LED-illuminated mirror Mee, 1200 x 790 mm, ca. 4.000 K, with sensor switch (on/off, memory function), IP 44

spiegel 4496 000 05 510,00 € 2
mirror



LED-Lichtspiegel Mee, 1300 x 790 mm, ca. 4.000 K, mit Sensor-Schalter (Ein/Aus, Memoryfunktion), IP 44
LED-illuminated mirror Mee, 1300 x 790 mm, ca. 4.000 K, with sensor switch (on/off, memory function), IP 44

spiegel 4496 000 06 565,00 € 2
mirror



emco lichtspiegel mee

emco illuminated mirror mee

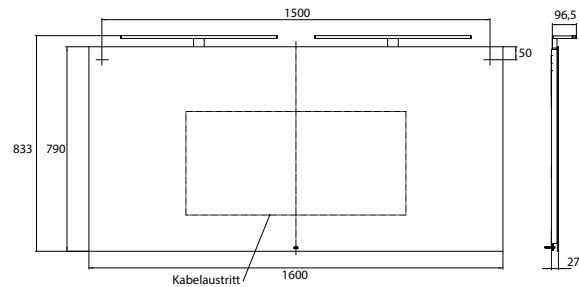
PG



LED-Lichtspiegel Mee, 1600 x 790 mm, ca. 4.000 K, mit Sensor-Schalter (Ein/Aus, Memoryfunktion), IP 44

LED-illuminated mirror Mee, 1600 x 790 mm, ca. 4.000 K, with sensor switch (on/off, memory function), IP 44

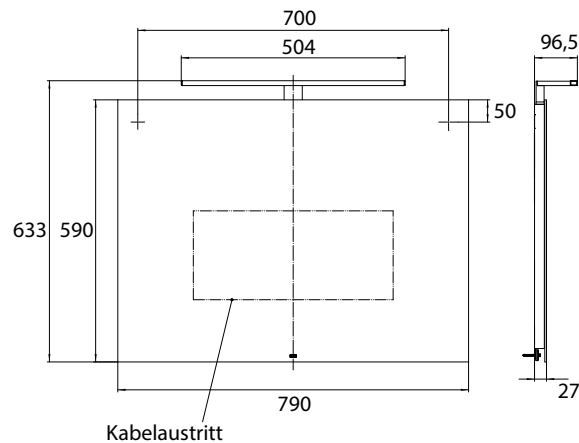
spiegel 4496 000 07 655,00 € 2
mirror



LED-Lichtspiegel Mee, 790 x 590 mm, ca. 4.000 K, mit Sensor-Schalter (Ein/Aus, Memoryfunktion), IP 44

LED-illuminated mirror Mee, 790 x 590 mm, ca. 4.000 K, with sensor switch (on/off, memory function), IP 44

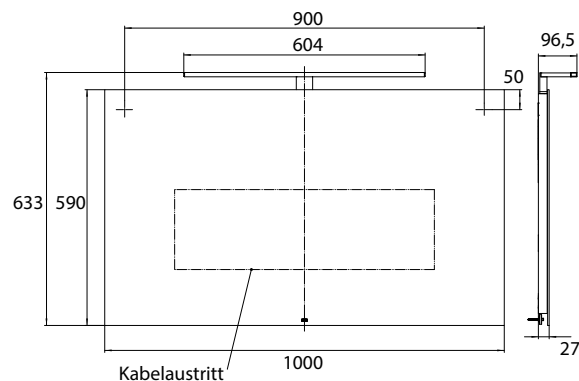
spiegel 4496 000 08 375,00 € 2
mirror



LED-Lichtspiegel Mee, 1000 x 590 mm, ca. 4.000 K, mit Sensor-Schalter (Ein/Aus, Memoryfunktion), IP 44

LED-illuminated mirror Mee, 1000 x 590 mm, ca. 4.000 K, with sensor switch (on/off, memory function), IP 44

spiegel 4496 000 09 420,00 € 2
mirror



emco lichtspiegel mee

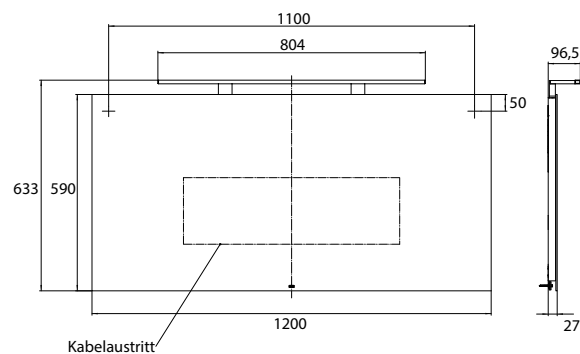
emco illuminated mirror mee

PG



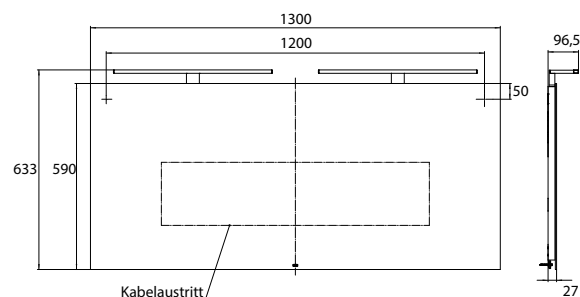
LED-Lichtspiegel Mee, 1200 x 590 mm, ca. 4.000 K, mit Sensor-Schalter (Ein/Aus, Memoryfunktion), IP 44
LED-illuminated mirror Mee, 1200 x 590 mm, ca. 4.000 K, with sensor switch (on/off, memory function), IP 44

spiegel 4496 000 10 490,00 € 2
mirror



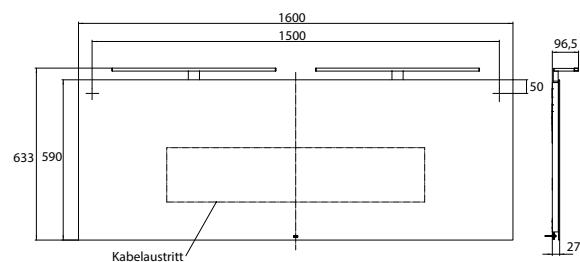
LED-Lichtspiegel Mee, 1300 x 590 mm, ca. 4.000 K, mit Sensor-Schalter (Ein/Aus, Memoryfunktion), IP 44
LED-illuminated mirror Mee, 1300 x 590 mm, ca. 4.000 K, with sensor switch (on/off, memory function), IP 44

spiegel 4496 000 11 535,00 € 2
mirror



LED-Lichtspiegel Mee, 1600 x 590 mm, ca. 4.000 K, mit Sensor-Schalter (Ein/Aus, Memoryfunktion), IP 44
LED-illuminated mirror Mee, 1600 x 590 mm, ca. 4.000 K, with sensor switch (on/off, memory function), IP 44

spiegel 4496 000 12 620,00 € 2
mirror



emco **kosmetikspiegel**
emco **cosmetic mirrors**

EMCO

emco kosmetikspiegel

emco cosmetic mirrors

Kosmetikspiegel

Alle elektrisch betriebenen Produkte sind entsprechend VDE-Richtlinien gefertigt und geprüft.

Alle Kosmetikspiegel haben die Schutzart IP 20.

Cosmetic mirrors

All electrically-operated products are manufactured and tested according to the VDE guidelines.

All cosmetic mirrors are protected to IP 20.

emco kosmetikspiegel evo

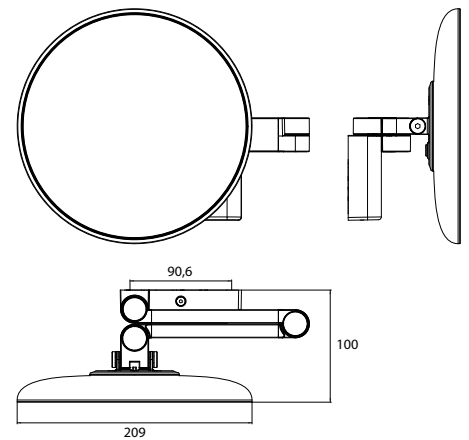
emco cosmetic mirrors evo

PG



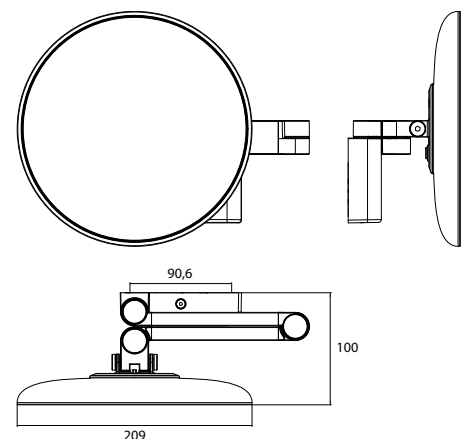
LED Rasier- und Kosmetikspiegel, rund, Wandmodell, Doppelgelenkarm mit Wandanschluss
2 Lichttaster (Helligkeit und Lichtfarbe - kalt/warm - stufenlos dimmbar),
LED Shaving- and cosmetic mirror, round, wall mounted, two swivel arms
2 switches (brightness and luminous colour cold/warm continuously dimmable),

chrom, Vergr.g: 5-fach chrome, 5 mag. glass	1095 060 30	432,20 €	2
chrom, Vergr.: 3-fach chrome, 3 mag. glass	1095 060 31	432,20 €	2
schwarz, Vergr.: 5-fach black, 5 mag. glass	1095 133 30	498,00 €	2
schwarz, Vergr.: 3-fach black, 3 magn. glass	1095 133 31	498,00 €	2



LED Rasier- und Kosmetikspiegel, rund, Wandmodell, Doppelgelenkarm mit Wandanschluss
2 Lichttaster (Helligkeit und Lichtfarbe - kalt/warm - stufenlos dimmbar),
mit emco light system: Bedienung der Funktionen Ein/Aus, Lichtstärke, Lichtfarbe (2.700 bis 6.500 K) über App, Controller oder direkt am Produkt.
Detailinformationen zum emco light system unter www.emco-bath.com
LED Shaving- and cosmetic mirror, round, wall mounted, two swivel arms
2 switches (brightness and luminous colour cold/warm continuously dimmable),
with emco light system: operation of the functions On/Off, luminous intensity, light color (3.000 to 6.000 K) via App, Controller or directly at the touch touch-control panel. For detailed information about emco light system please check www.emco-bath.com

chrom, Vergr.g: 5-fach chrome, 5 mag. glass	1095 080 35	574,60 €	2
chrom, Vergr.: 3-fach chrome, 3 mag. glass	1095 080 36	574,60 €	2
schwarz, Vergr.: 5-fach black, 5 mag. glass	1095 133 35	660,00 €	2
schwarz, Vergr.: 3-fach black, 3 magn. glass	1095 133 36	660,00 €	2



emco kosmetikspiegel evo

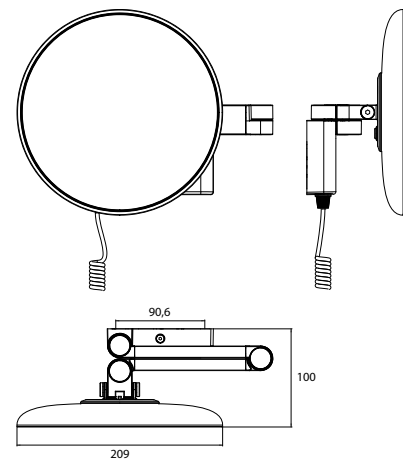
emco cosmetic mirrors evo

PG



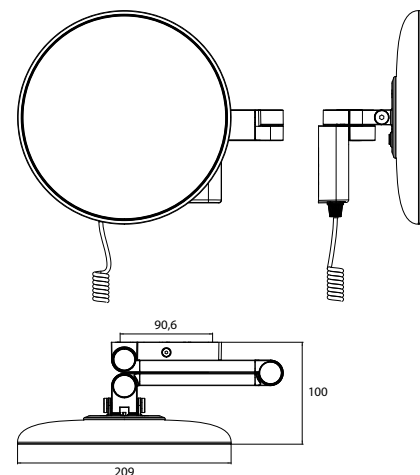
LED Rasier- und Kosmetikspiegel, rund, Wandmodell, Doppelgelenkarm mit Spiralkabel und Stecker
2 Lichttaster (Helligkeit und Lichtfarbe - kalt/warm - stufenlos dimmbar),
LED Shaving- and cosmetic mirror, round, wall mounted, two swivel arms with helix cable and switch
2 switches (brightness and luminous colour cold/warm continuously dimmable),

chrom, Vergr.g: 5-fach	1095 060 40	462,70 €	2
chrome, 5 mag. glass			
chrom, Vergr.: 3-fach	1095 060 41	462,70 €	2
chrome, 3 mag. glass			
schwarz, Vergr.: 5-fach	1095 133 40	535,00 €	2
black, 5 mag. glass			
schwarz, Vergr.: 3-fach	1095 133 41	535,00 €	2
black, 3 magn. glass			



LED Rasier- und Kosmetikspiegel, rund, Wandmodell, Doppelgelenkarm mit Spiralkabel und Stecker
2 Lichttaster (Helligkeit und Lichtfarbe - kalt/warm - stufenlos dimmbar), mit emco light system: Bedienung der Funktionen Ein/Aus, Lichtstärke, Lichtfarbe (2.700 bis 6.500 K) über App, Controller oder direkt am Produkt.
Detailinformationen zum emco light system unter www.emco-bath.com
LED Shaving- and cosmetic mirror, round, wall mounted, two swivel arms with helix cable and switch
2 switches (brightness and luminous colour cold/warm continuously dimmable), , with emco light system: operation of the functions On/Off, luminous intensity, light color (3.000 to 6.000 K) via App, Controller or directly at the touch touch-control panel. For detailed information about emco light system please check www.emco-bath.com

chrom, Vergr.g: 5-fach	1095 080 45	605,10 €	2
chrome, 5 mag. glass			
chrom, Vergr.: 3-fach	1095 080 46	605,10 €	2
chrome, 3 mag. glass			
schwarz, Vergr.: 5-fach	1095 133 45	695,00 €	2
black, 5 mag. glass			
schwarz, Vergr.: 3-fach	1095 133 46	695,00 €	2
black, 3 magn. glass			



emco kosmetikspiegel evo

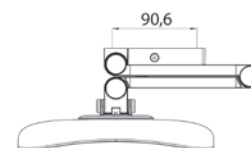
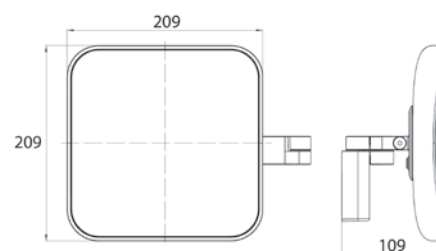
emco cosmetic mirrors evo

PG



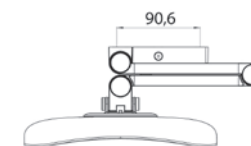
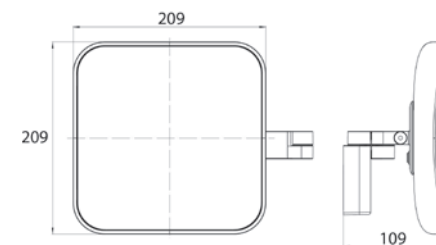
LED Rasier- und Kosmetikspiegel, eckig, Wandmodell, Doppelgelenkarm mit Wandanschluss
2 Lichttaster (Helligkeit und Lichtfarbe - kalt/warm - stufenlos dimmbar),
LED Shaving- and cosmetic mirror, square, wall mounted, two swivel arms
2 switches (brightness and luminous colour cold/warm continuously dimmable),

chrom, Vergr.: 5-fach	1095 060 50	432,20 €	2
chrome, 5 mag. glass			
schwarz, Vergr.: 5-fach	1095 133 50	498,00 €	2
black, 5 mag. glass			



LED Rasier- und Kosmetikspiegel, eckig, Wandmodell, Doppelgelenkarm mit Wandanschluss
2 Lichttaster (Helligkeit und Lichtfarbe - kalt/warm - stufenlos dimmbar), mit emco light system.
Detailinformationen zum emco light system unter www.emco-bath.com
LED Shaving- and cosmetic mirror, square, wall mounted, two swivel arms
2 switches (brightness and luminous colour cold/warm continuously dimmable),
with emco light system. For detailed information about emco light system please check www.emco-bath.com

chrom, Vergr.: 5-fach	1095 080 50	574,60 €	2
chrome, 5 mag. glass			
schwarz, Vergr.: 5-fach	1095 133 52	660,00 €	2
black, 5 mag. glass			



emco kosmetikspiegel evo

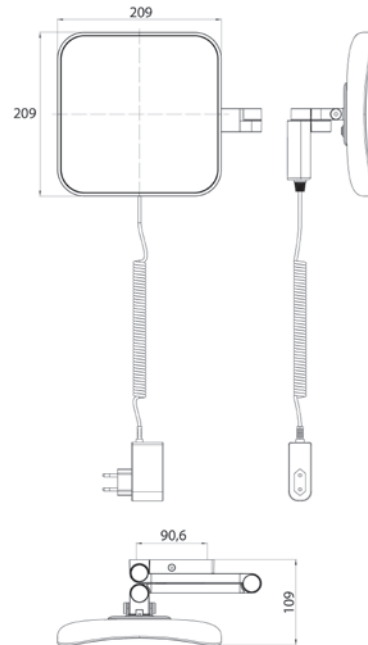
emco cosmetic mirrors evo

PG



LED Rasier- und Kosmetikspiegel, eckig, Wandmodell, Doppelgelenkarm mit Spiralkabel und Stecker
2 Lichttaster (Helligkeit und Lichtfarbe - kalt/warm - stufenlos dimmbar),
LED Shaving- and cosmetic mirror, square, wall mounted, two swivel arms with helix cable and switch
2 switches (brightness and luminous colour cold/warm continuously dimmable),

chrom, Vergr.: 5-fach
chrome, 5 mag. glass
schwarz, Vergr.: 5-fach
black, 5 mag. glass

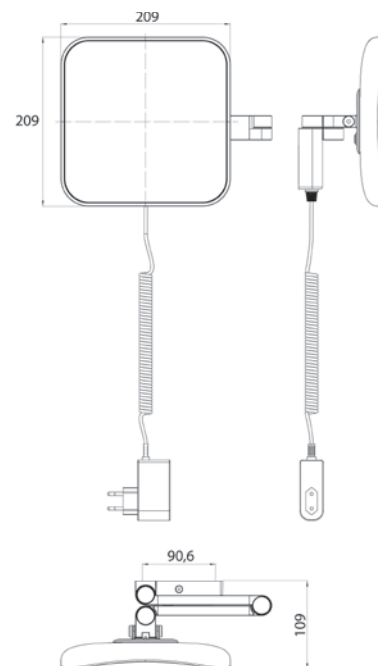


chrom, Vergr.: 5-fach 1095 060 51 462,70 € 2
chrome, 5 mag. glass
schwarz, Vergr.: 5-fach 1095 133 51 535,00 € 2
black, 5 mag. glass



LED Rasier- und Kosmetikspiegel, eckig, Wandmodell, Doppelgelenkarm mit Spiralkabel und Stecker
2 Lichttaster (Helligkeit und Lichtfarbe - kalt/warm - stufenlos dimmbar), mit emco light system.
Detailinformationen zum emco light system unter www.emco-bath.com
LED Shaving- and cosmetic mirror, square, wall mounted, two swivel arms with helix cable and switch
2 switches (brightness and luminous colour cold/warm continuously dimmable),
with emco light system. For detailed information about emco light system please check www.emco-bath.com

chrom, Vergr.: 5-fach
chrome, 5 mag. glass
schwarz, Vergr.: 5-fach
black, 5 mag. glass


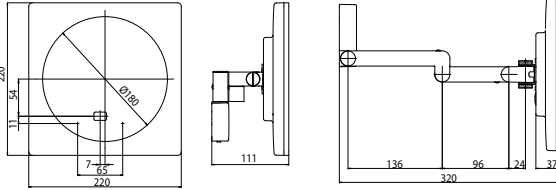

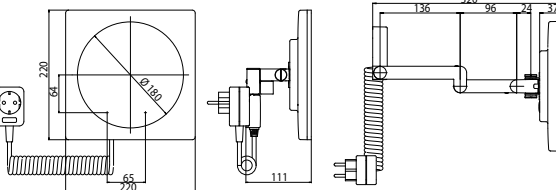

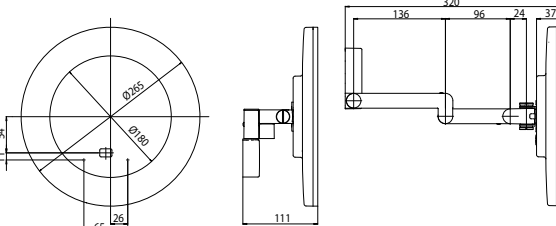

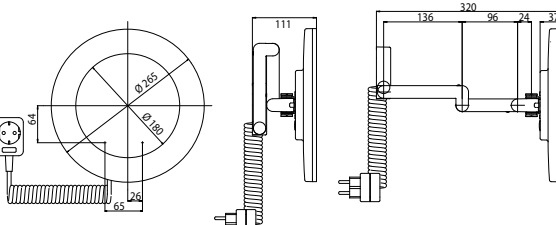


chrom, Vergr.: 5-fach 1095 080 51 605,10 € 2
chrome, 5 mag. glass
schwarz, Vergr.: 5-fach 1095 133 53 695,00 € 2
black, 5 mag. glass

emco kosmetikspiegel prestige

emco cosmetic mirrors prestige


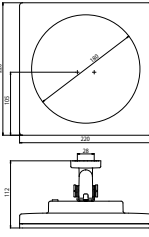

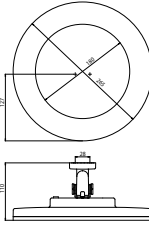

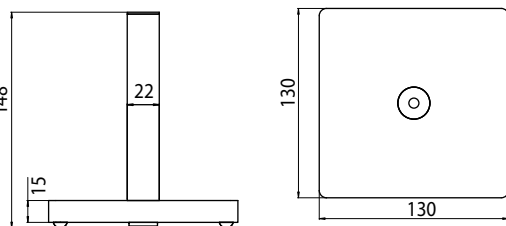

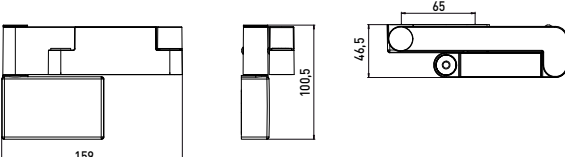
PG

	<p>LED-Rasier- und Kosmetikspiegel eckig, Wandmodell, 4,5 Watt, High Power LED, Doppelgelenkarm mit innenliegendem Kabel, Vergrößerung: 5-fach (...04), Vergrößerung: 3-fach (...24), Lichtfarbe (kalt: 6.000 K/warm: 3.000 K) stufenlos dimmbar, LED-Shaving and cosmetic mirror square, wall mounted, 4,5 Watt, High Power LED, two swivel arms, with cable inside, magnifying glass 5 (...04), magnifying glass 3 (...24), luminous colour (cold: 6.000 K/warm: 3.000 K) continuously dimmable,</p>	<p>Vergrößerung: 5-fach 1096 060 04 556,10 € 2 5 magnifying glass Vergrößerung: 3-fach 1096 060 24 556,10 € 2 3 magnifying glass</p>	
	<p>LED-Rasier- und Kosmetikspiegel eckig, Wandmodell, 4,5 Watt, High Power LED, Doppelgelenkarm mit Spiralkabel und Zwischenstecker, Vergrößerung: 5-fach (...05), Vergrößerung: 3-fach (...25), Lichtfarbe (kalt: 6.000 K/warm: 3.000 K) stufenlos dimmbar, LED-Shaving and cosmetic mirror square, wall mounted, 4,5 Watt, High Power LED, two swivel arms, with attachment plug and helix cable, with switch, 5-magnifying glass (...05), 3-magnifying glass (...25), luminous colour (cold: 6.000 K/warm: 3.000 K) continuously dimmable,</p>	<p>Vergrößerung: 5-fach 1096 060 05 556,10 € 2 5 magnifying glass Vergrößerung: 3-fach 1096 060 25 556,10 € 2 3 magnifying glass</p>	
	<p>LED-Rasier- und Kosmetikspiegel rund, Wandmodell, 4,5 Watt, High Power LED, Doppelgelenkarm mit innenliegenden Kabel, Vergrößerung: 5-fach (...08), Vergrößerung: 3-fach (...28), Lichtfarbe (kalt: 6.000 K/warm: 3.000 K) stufenlos dimmbar, LED-Shaving and cosmetic mirror round, wall-mounted, 4,5 Watt, High Power LED, two swivel arms with inside cable, 5-magnifying: (...08), 5-magnifying: (...28), luminous colour (cold: 6.000 K/warm: 3.000 K) continuously dimmable,</p>	<p>Vergrößerung: 5-fach 1096 060 08 556,10 € 2 5 magnifying glass Vergrößerung: 3-fach 1096 060 28 556,10 € 2 3 magnifying glass</p>	
	<p>LED-Rasier- und Kosmetikspiegel rund, Wandmodell, 4,5 Watt, High Power LED, Doppelgelenkarm mit Spiralkabel und Zwischenstecker, Vergrößerung: 5-fach (...09), Vergrößerung: 3-fach (...29), Lichtfarbe (kalt: 6.000 K/warm: 3.000 K) stufenlos dimmbar, LED-Shaving and cosmetic mirror round, wall-mounted, 4,5 Watt, High Power LED, two swivel arms, with helix cable and switch, magnifying glass 5 (...09), magnifying glass 3 (...29), luminous colour (cold: 6.000 K/warm: 3.000 K) continuously dimmable,</p>	<p>Vergrößerung: 5-fach 1096 060 09 556,10 € 2 5 magnifying glass Vergrößerung: 3-fach 1096 060 29 556,10 € 2 3 magnifying glass</p>	

emco kosmetikspiegel prestige

emco cosmetic mirrors prestige


PG

	<p>LED Akku Kosmetikspiegel eckig, High Power LED, mit Wandhalterung, 8x NiMH Mignon (AA), Leuchtdauer: ca. 6,5 h, Vergrößerung: 5-fach (...12), Vergrößerung: 3-fach (...22)</p> <p>LED Cosmetic mirror (battery operated) square, 4,5 Watt, with wall-holder, 8x NiMH Mignon (AA), luminous period: ca. 6,5 h, magnifying glass 5 (...12), magnifying glass 3 (...22)</p>	<p>Vergrößerung: 5-fach 1096 001 12 5 magnifying glass</p> <p>Vergrößerung: 3-fach 1096 001 22 3 magnifying glass</p>	<p>562,80 € 2</p> <p>562,80 € 2</p>	
	<p>LED Akku Kosmetikspiegel rund, High Power LED, mit Wandhalterung, 8x NiMH Mignon (AA), Leuchtdauer: ca. 6,5 h, Vergrößerung: 5-fach (...13), Vergrößerung: 3-fach (...23)</p> <p>LED Cosmetic mirror (battery operated) round, 4,5 Watt, with support, 8x NiMH Mignon (AA), luminous period: ca. 6,5 h, magnifying glass 5 (...13), magnifying glass 3 (...23)</p>	<p>Vergrößerung: 5-fach 1096 001 13 5 magnifying glass</p> <p>Vergrößerung: 3-fach 1096 001 23 3 magnifying glass</p>	<p>562,80 € 2</p> <p>562,80 € 2</p>	
	<p>Standfuss für LED AKKU Kosmetikspiegel 1096 001 12/13, Gesamtlänge: 250 mm</p> <p>Stand for LED cosmetic mirror 1096 001 12/13, total length: 250 mm</p>	<p>chrom 1096 001 14 chrome</p>	<p>85,00 € 2</p>	
	<p>Gelenkarm für LED AKKU Kosmetikspiegel 1096 001 12/13</p> <p>Swivel arm for LED cosmetic mirror 1096 001 12/13</p>	<p>chrom 1096 001 18 chrome</p>	<p>181,40 € 2</p>	

emco kosmetikspiegel prime

emco cosmetic mirrors prime


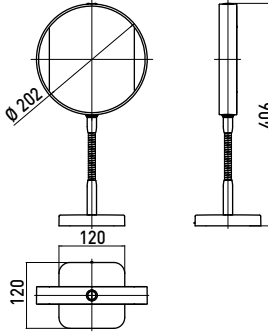

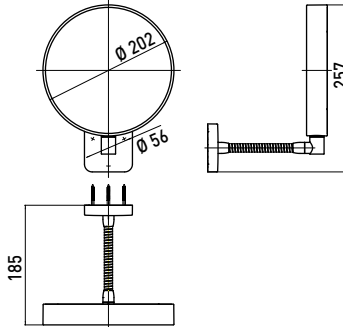

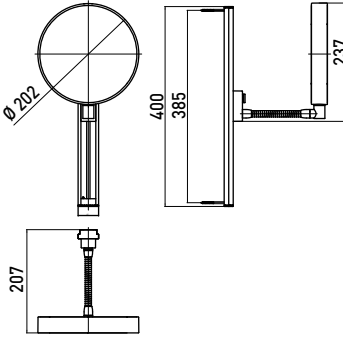

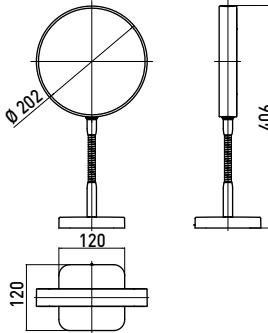
PG

	<p>LED-Rasier- und Kosmetikspiegel beidseitig verspiegelt: Vergrößerung: 3- und 7-fach, rund, LED-Beleuchtung, Lichtfarbe (kalt: 6.000 K/warm: 3.000 K) stufenlos dimmbar, am Gelenkarm, mit Direktanschluss, LED-Shaving and cosmetic mirror Mirrored on both sides: Magnification: 3x and 7x, round, LED-illumination, luminous colour (cold: 6.000 K/warm: 3.000 K) continuously dimmable, on a swivel arm, with direct connection,</p>	<p>chrom chrome</p>	<p>1095 060 17</p>	<p>417,80 €</p>	<p>2</p>	
	<p>LED-Rasier- und Kosmetikspiegel beidseitig verspiegelt: Vergrößerung: 3- und 7-fach, rund, LED-Beleuchtung, Lichtfarbe (kalt: 6.000 K/warm: 3.000 K) stufenlos dimmbar, am Gelenkarm, mit Spiralkabel und Stecker, LED-Shaving and cosmetic mirror Mirrored on both sides: Magnification: 3x and 7x, round, LED-illumination, luminous colour (cold: 6.000 K/warm: 3.000 K) continuously dimmable, on a swivel arm, with helix cable and switch,</p>	<p>chrom chrome</p>	<p>1095 060 18</p>	<p>463,70 €</p>	<p>2</p>	
	<p>Rasier- und Kosmetikspiegel beidseitig verspiegelt: Vergrößerung: 3- und 7-fach, rund, am Gelenkarm Shaving and cosmetic mirror Mirrored on both sides: Magnification: 3x and 7x, round, on a swivel arm</p>	<p>chrom chrome</p>	<p>1095 001 17</p>	<p>239,30 €</p>	<p>2</p>	
	<p>Rasier- und Kosmetikspiegel beidseitig verspiegelt: Vergrößerung: 3- und 7-fach, rund, LED-Beleuchtung, Lichtfarbe (kalt: 6.000 K/warm: 3.000 K) stufenlos dimmbar, am Flexarm, mit Gleitschiene zur Höhenverstellung, mit Steckernetzteil Shaving and cosmetic mirror Mirrored on both sides: Magnification: 3x and 7x, round, LED-illumination, luminous colour (cold: 6.000 K/warm: 3.000 K) continuously dimmable, on a flex arm, with slide rail for height adjustment, , with plug-in power supply</p>	<p>chrom chrome</p>	<p>1095 060 12</p>	<p>487,40 €</p>	<p>2</p>	

emco kosmetikspiegel prime

emco cosmetic mirrors prime


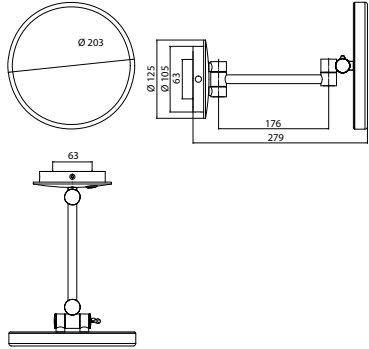

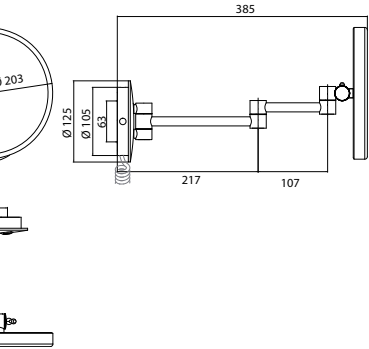

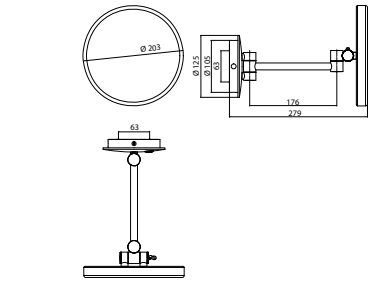

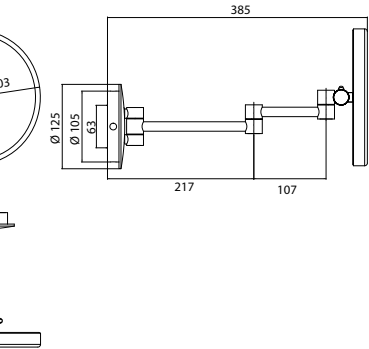
PG

	<p>Rasier- und Kosmetikspiegel beidseitig verspiegelt: Vergrößerung: 3- und 7-fach, rund, LED-Beleuchtung, Lichtfarbe (kalt: 6.000 K/warm: 3.000 K) stufenlos dimmbar, Standmodell mit Flexarm, mit Steckernetzteil</p> <p>Shaving and cosmetic mirror Mirrored on both sides: Magnification: 3x and 7x, round, LED-Illumination, luminous colour (cold: 6.000 K/warm: 3.000 K) continuously dimmable, standing type with flex arm, with plug-in power supply</p>	<p>chrom chrome</p>	<p>1095 060 13</p>	<p>446,80 € 2</p>	
	<p>Rasier- und Kosmetikspiegel beidseitig verspiegelt: Vergrößerung: 3- und 7-fach, rund, unbeleuchtet, am Flexarm</p> <p>Shaving and cosmetic mirror 3- and 7 magnifying glass, with flex arm, not illuminated</p>	<p>chrom chrome</p>	<p>1095 001 14</p>	<p>190,40 € 2</p>	
	<p>Rasier- und Kosmetikspiegel beidseitig verspiegelt: Vergrößerung: 3- und 7-fach, rund, unbeleuchtet, am Flexarm, Gleitschiene zur Höhenverstellung</p> <p>Shaving and cosmetic mirror 3- and 7 magnifying glass, height adjustable, not illuminated</p>	<p>chrom chrome</p>	<p>1095 001 15</p>	<p>273,70 € 2</p>	
	<p>Rasier- und Kosmetikspiegel beidseitig verspiegelt: Vergrößerung: 3- und 7-fach, rund, unbeleuchtet, Standmodell mit Flexarm</p> <p>Shaving and cosmetic mirror 3- and 7 magnifying glass, standing type, not illuminated</p>	<p>chrom chrome</p>	<p>1095 001 16</p>	<p>232,00 € 2</p>	

emco kosmetikspiegel pure LED

emco cosmetic mirrors pure LED


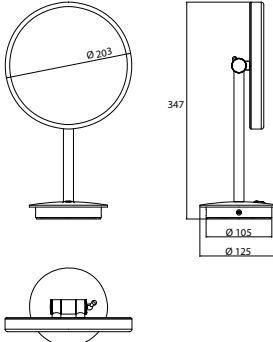

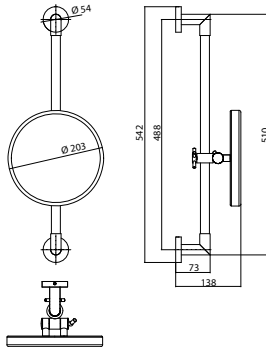

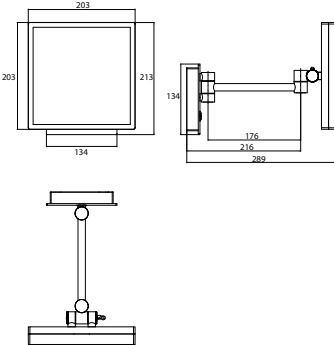

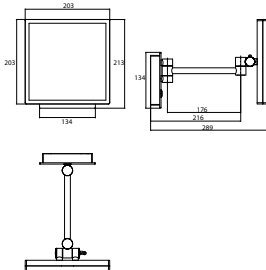
PG

	<p>LED-Rasier- und Kosmetikspiegel mit beleuchtetem Touchsensor (Ein/Aus, Farbwechsel) und Spiralkabel, einarmig, rund, Ø 203 mm, Vergrößerung: 3 fach, LED-Shaving and cosmetic mirror with illuminated touch sensor (On/Off, Colour change) and helix cable, one arm, round, Ø 203 mm, 3 magnifying glass,</p>	<p>chrom chrome</p>	<p>1094 060 08</p>	<p>275,00 € 2</p>	
	<p>LED-Rasier- und Kosmetikspiegel mit beleuchtetem Touchsensor (Ein/Aus, Farbwechsel) und Spiralkabel, zweiarmig, rund, Ø 203 mm, Vergrößerung: 3 fach, LED-Shaving and cosmetic mirror with illuminated touch sensor (On/Off, Colour change) and helix cable, two arms, round, Ø 203 mm, 3 magnifying glass,</p>	<p>chrom chrome</p>	<p>1094 060 13</p>	<p>295,00 € 2</p>	
	<p>LED-Rasier- und Kosmetikspiegel mit beleuchtetem Touchsensor (Ein/Aus, Farbwechsel) und Direktanschluss, einarmig, rund, Ø 203 mm, Vergrößerung: 3 fach, LED-Shaving and cosmetic mirror with illuminated touch sensor (On/Off, Colour change) and direct connection, one arm, round, Ø 203 mm, 3 magnifying glass,</p>	<p>chrom chrome schwarz black</p>	<p>1094 060 07 1094 133 08</p>	<p>285,00 € 2 325,00 € 2</p>	
	<p>LED-Rasier- und Kosmetikspiegel mit beleuchtetem Touchsensor (Ein/Aus, Farbwechsel) und Direktanschluss, zweiarmig, rund, Ø 203 mm, Vergrößerung: 3 fach, LED-Shaving and cosmetic mirror with illuminated touch sensor (On/Off, Colour change) and direct connection, two arms, round, Ø 203 mm, 3 magnifying glass,</p>	<p>chrom chrome</p>	<p>1094 060 12</p>	<p>285,00 € 2</p>	

emco kosmetikspiegel pure LED

emco cosmetic mirrors pure LED


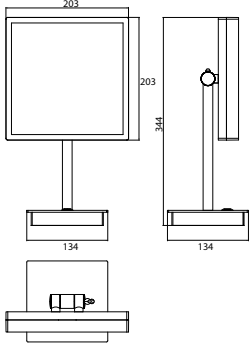

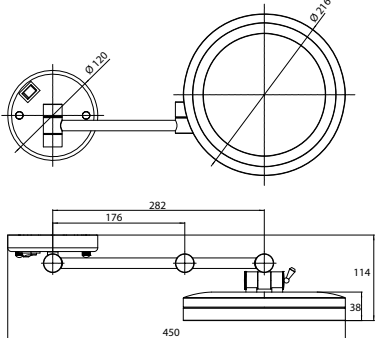

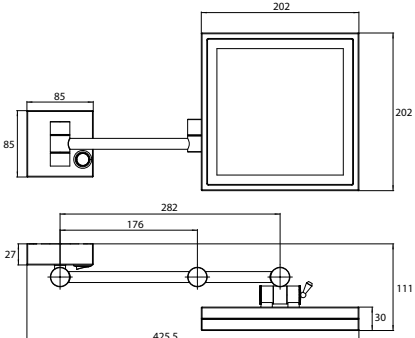

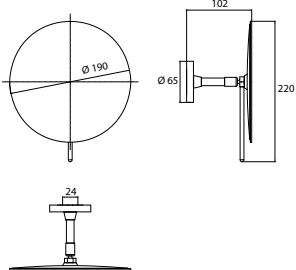
PG

	<p>LED-Rasier- und Kosmetikspiegel, Standmodell mit beleuchtetem Touchsensor (Ein/Aus, Farbwechsel) und Spiralkabel, einarmig, rund, Ø 203 mm, Vergrößerung: 3 fach, LED-Shaving and cosmetic mirror, standing type with illuminated touch sensor (On/Off, Colour change) and helix cable, one arm, round, Ø 203 mm, 3 magnifying glass,</p>	<p>chrom chrome</p>	<p>1094 060 09</p>	<p>285,00 € 2</p>	
	<p>LED-Rasier- und Kosmetikspiegel höhenverstellbar, mit Kippschalter (Farbwechsel) und Spiralkabel, rund, Ø 203 mm, Vergrößerung: 3 fach, LED-Shaving and cosmetic mirror hight adjustable, with toogle switch (Colour change) and helix cable, round, Ø 203 mm, 3 magnifying glass,</p>	<p>chrom chrome</p>	<p>1094 060 14</p>	<p>255,00 € 2</p>	
	<p>LED-Rasier- und Kosmetikspiegel mit beleuchtetem Touchsensor (Ein/Aus, Farbwechsel) und Spiralkabel, einarmig, eckig, 203 x 203 mm, Vergrößerung: 3 fach, LED-Shaving and cosmetic mirror with illuminated touch sensor (On/Off, Colour change) and helix cable, one arm, square, 203 x 203 mm, 3 magnifying glass,</p>	<p>chrom chrome</p>	<p>1094 060 10</p>	<p>295,00 € 2</p>	
	<p>LED-Rasier- und Kosmetikspiegel mit beleuchtetem Touchsensor (Ein/ Aus, Farbwechsel) und Direktanschluss, einarmig, eckig, 203 x 203 mm, Vergrößerung: 3 -fach, LED-Shaving and cosmetic mirror with illuminated touch sensor (On/Off, Colour change) and direct connection, one arm, square, 203 x 203 mm, 3 magnifying glass,</p>	<p>chrom chrome schwarz black</p>	<p>1094 060 11 1094 133 09</p>	<p>285,00 € 2 325,00 € 2</p>	

emco kosmetikspiegel pure LED/pure

emco cosmetic mirrors pure LED/pure


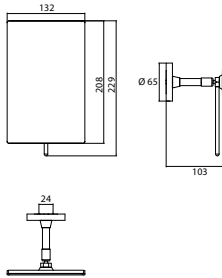

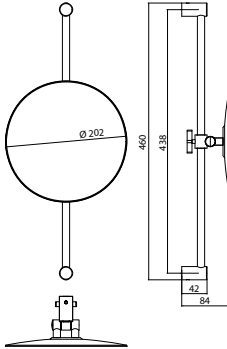

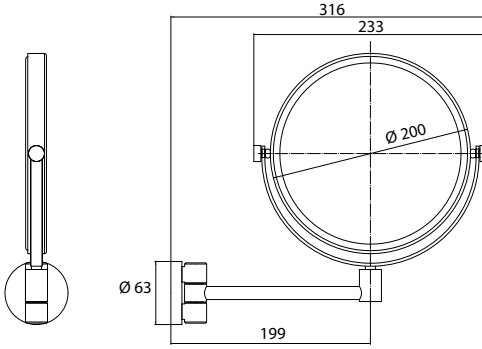

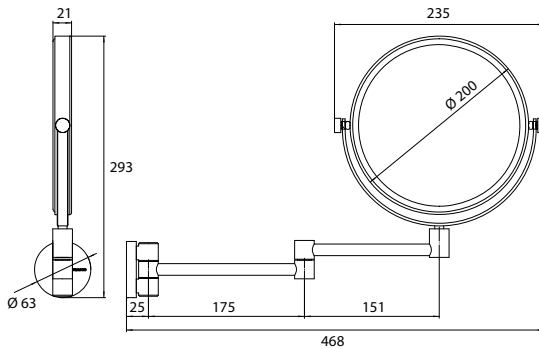
PG

	<p>LED-Rasier- und Kosmetikspiegel, Standmodell mit beleuchtetem Touchsensor (Ein/Aus, Farbwechsel) und Spiralkabel, einarmig, eckig, 203 x 203 mm, Vergrößerung: 3 fach, LED-Shaving and cosmetic mirror, standing type with illuminated touch sensor (On/Off, Colour change) and helix cable, one arm, square, 203 x 203 mm, 3 magnifying glass,</p>	<p>chrom chrome</p>	<p>1094 060 15 295,00 € 2</p>	
	<p>LED-Rasier- und Kosmetikspiegel mit Direktanschluss, zweiarmig, rund, Ø 216 mm, Vergrößerung: 3 fach, LED-Shaving and cosmetic mirror with direct connection, two arms, round, Ø 216 mm, 3 magnifying glass,</p>	<p>chrom chrome</p>	<p>1095 001 18 330,50 € 2</p>	
	<p>LED-Rasier- und Kosmetikspiegel mit Direktanschluss, zweiarmig, eckig, 202 x 202 mm, Vergrößerung: 3 fach, LED-Shaving and cosmetic mirror with direct connection, two arms, square, 202 x 202 mm, 3 magnifying glass,</p>	<p>chrom chrome</p>	<p>1095 001 19 330,50 € 2</p>	
	<p>Rasier- und Kosmetikspiegel einarmig, rund, Ø 190 mm, Vergrößerung: 3 fach randlos Shaving and cosmetic mirror one arm, round, Ø 190 mm, 3 magnifying glass frameless</p>	<p>chrom chrome schwarz black</p>	<p>1094 001 06 115,00 € 2 1094 133 06 135,00 € 2</p>	

emco kosmetikspiegel pure

emco cosmetic mirrors pure


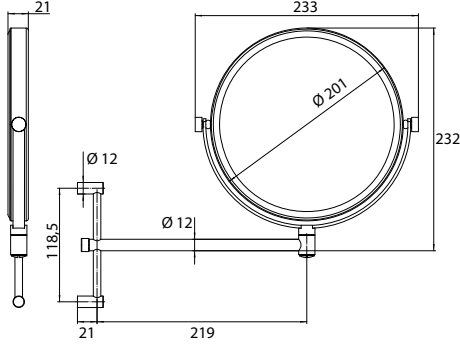

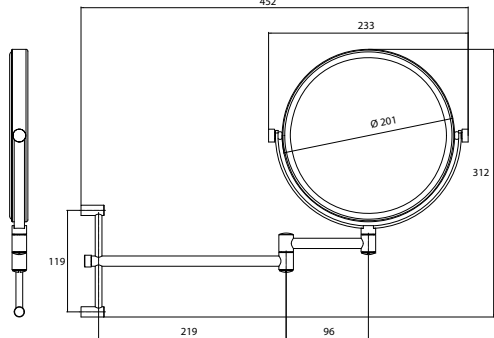

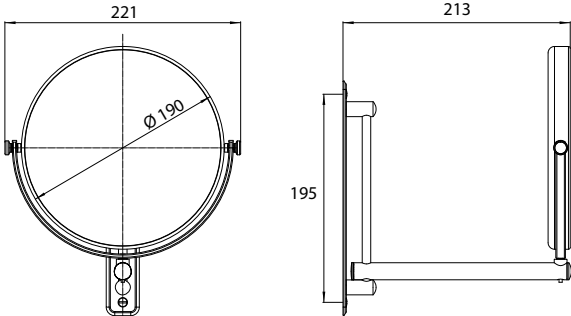
PG

	<p>Rasier- und Kosmetikspiegel einarmig, eckig, 132 x 208 mm, Vergrößerung: 3 fach Shaving and cosmetic mirror one arm, square, 132 x 208 mm, 3 magnifying glass</p>	<p>chrom chrome schwarz black</p>	<p>1094 001 07 1094 133 07</p>	<p>115,00 € 135,00 €</p>	<p>2 2</p>	
	<p>Rasier- und Kosmetikspiegel, rund, Ø 202 mm, Vergrößerung: 3 fach, höhenverstellbar Shaving and cosmetic mirror, round, Ø 202 mm, 3 magnifying glass, height adjustable</p>	<p>chrom chrome</p>	<p>1094 001 14</p>	<p>195,00 €</p>	<p>2</p>	
	<p>Rasier- und Kosmetikspiegel einarmig, rund, Ø 200 mm, Vergrößerung: 3 fach Shaving and cosmetic mirror one arm, round, Ø 200 mm, 3 magnifying glass</p>	<p>chrom chrome</p>	<p>1094 001 08</p>	<p>165,00 €</p>	<p>2</p>	
	<p>Rasier- und Kosmetikspiegel zweiarmig, rund, Ø 200 mm, Vergrößerung: 3 fach Shaving and cosmetic mirror two arms, round, Ø 200 mm, 3 magnifying glass</p>	<p>chrom chrome</p>	<p>1094 001 10</p>	<p>165,00 €</p>	<p>2</p>	

emco kosmetikspiegel pure

emco cosmetic mirrors pure


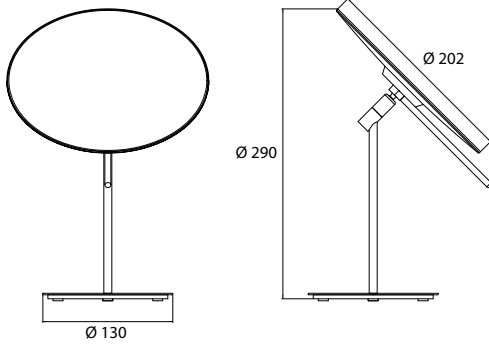

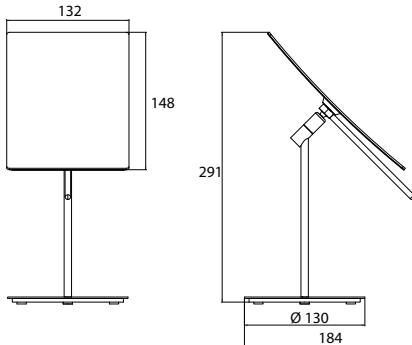

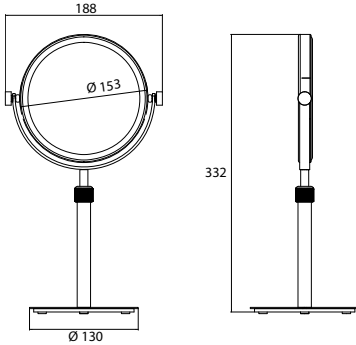

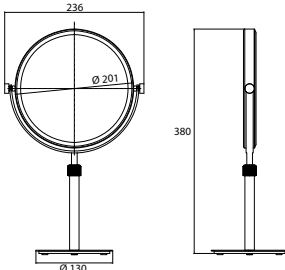
PG

	<p>Rasier- und Kosmetikspiegel einarmig, rund, Ø 190 mm, Vergrößerung: 3 fach, höhenverstellbar Shaving and cosmetic mirror one arm, round, Ø 190 mm, 3 magnifying glass, hight adjustable</p>	<p>chrom chrome</p> <p>1094 001 11 165,00 € 2</p> 
	<p>Rasier- und Kosmetikspiegel zweiarmig, rund, Ø 200 mm, Vergrößerung: 3 fach, höhenverstellbar Shaving and cosmetic mirror two arms, round, Ø 200 mm, 3 magnifying glass, hight adjustable</p>	<p>chrom chrome</p> <p>1094 001 15 185,00 € 2</p> 
	<p>Rasier- und Kosmetikspiegel einarmig, rund, Ø 190 mm, Vergrößerung: 3 fach, höhenverstellbar Shaving and cosmetic mirror one arm, round, Ø 190 mm, 3 magnifying glass, hight adjustable</p>	<p>chrom chrome</p> <p>1094 001 01 253,20 € 2</p> 

emco kosmetikspiegel pure

emco cosmetic mirrors pure


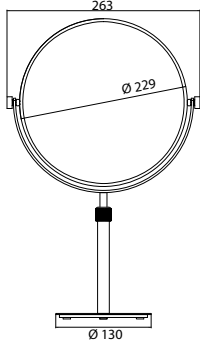
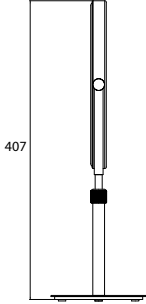

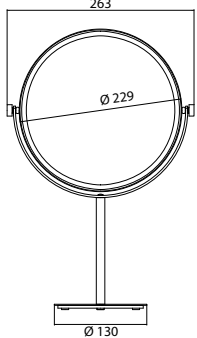
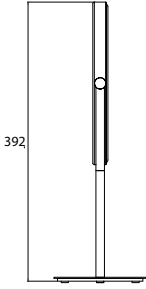

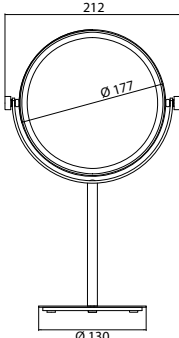
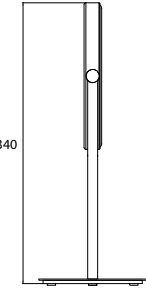

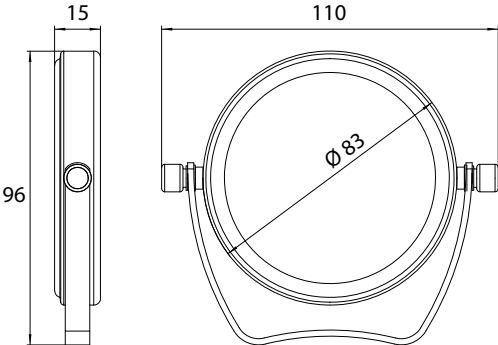
PG

	<p>Standspiegel, 3-fach, rund, Ø 202 mm randlos, mit Griff</p> <p>Standing mirror, 3-times, round, Ø 202 mm, frameless, with grip</p>	<p>3-fach, chrom 1094 001 12 165,00 € 2</p> <p>3-times, chrome</p> 
	<p>Standspiegel, 3-fach, eckig, 132 x 148 mm, randlos, mit Griff</p> <p>Standing mirror, 3-times, square, 132 x 148 mm, frameless, with grip</p>	<p>3-fach, chrom 1094 001 13 85,00 € 2</p> <p>3-times, chrome</p> 
	<p>Standspiegel, 3-fach, rund, Ø 153 mm höhenverstellbar</p> <p>Standing mirror, 3-times, round, Ø 153 mm, height adjustable</p>	<p>3-fach, chrom 1094 001 17 135,00 € 2</p> <p>3-times, chrome</p> 
	<p>Standspiegel, rund, Ø 201 mm höhenverstellbar</p> <p>Standing mirror, round, Ø 201 mm height adjustable</p>	<p>3-fach, chrom 1094 001 19 165,00 € 2</p> <p>3-times, chrome</p> <p>5-fach, chrom 1094 001 21 175,00 € 2</p> <p>5-times, chrome</p> 

emco kosmetikspiegel pure

emco cosmetic mirrors pure


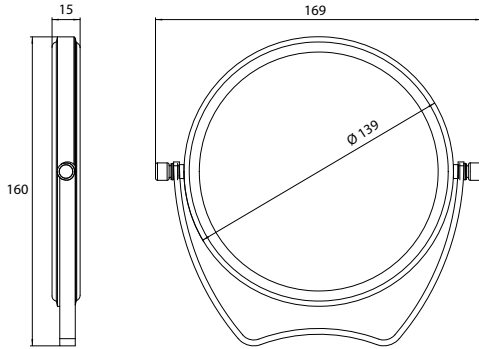

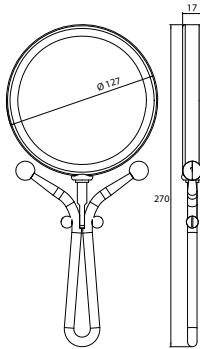

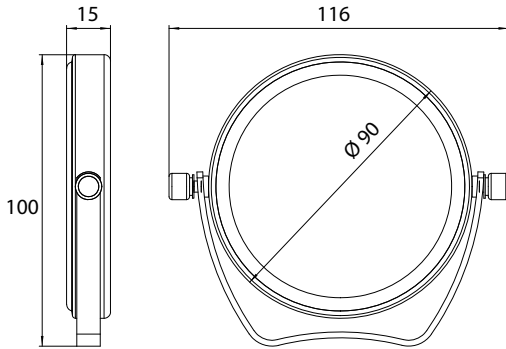

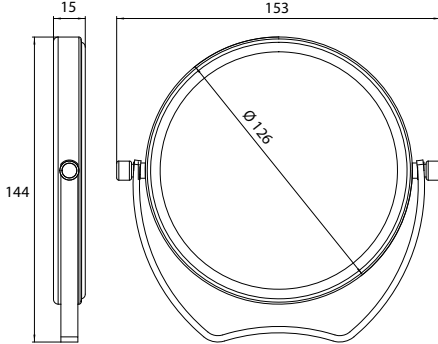
PG

	<p>Standspiegel, rund, Ø 229 mm höhenverstellbar Standing mirror, round, Ø 229 mm height adjustable</p>	<p>3-fach, chrom 3-times, chrome</p>	<p>1094 001 20</p> 	<p>185,00 € 2</p> 
	<p>Standspiegel, rund, Ø 229 mm Standing mirror, round, Ø 229 mm</p>	<p>3-fach, chrom 3-times, chrome</p>	<p>1094 001 18</p> 	<p>185,00 € 2</p> 
	<p>Standspiegel, rund, Ø 177 mm Standing mirror, round, Ø 177 mm</p>	<p>3-fach, chrom 3-times, chrome</p>	<p>1094 001 16</p> 	<p>145,00 € 2</p> 
	<p>Reisespiegel, 5-fach, rund, Ø 83 mm Travel mirror, 5-times, round, Ø 83 mm</p>	<p>5-fach, chrom 5-times, chrome</p>	<p>1094 001 23</p> 	<p>30,00 € 2</p>

emco kosmetikspiegel pure

emco cosmetic mirrors pure


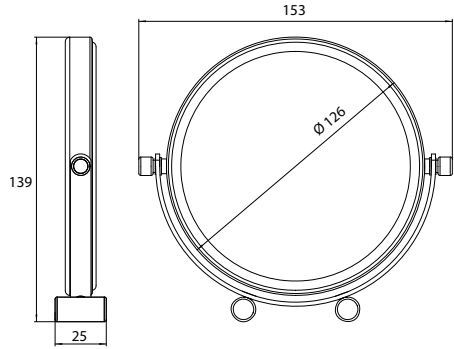

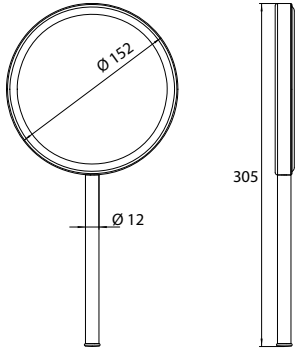

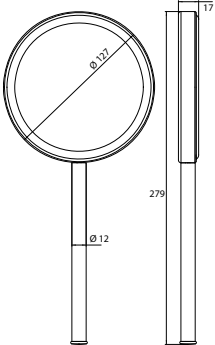

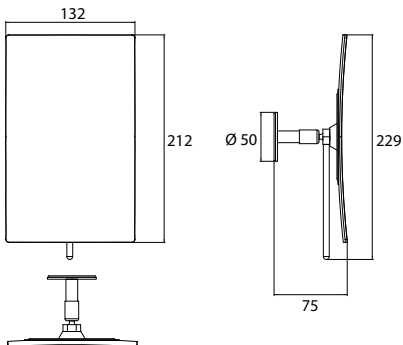
PG

	<p>Reisespiegel, rund, Ø 139 mm Travel mirror, round, Ø 139 mm</p>	<p>5-fach, chrom 5-times, chrome</p>	<p>1094 001 25</p>	<p>72,00 € 2</p>	
	<p>Reisespiegel, 5-fach, rund, Ø 127 mm Travel mirror, 5-times, round, Ø 127 mm</p>	<p>5-fach, chrom 5-times, chrome</p>	<p>1094 001 24</p>	<p>95,00 € 2</p>	
	<p>Reisespiegel, rund, Ø 90 mm Travel mirror, round, Ø 90 mm</p>	<p>3-fach, chrom 3-times, chrome</p>	<p>1094 001 22</p>	<p>66,00 € 2</p>	
	<p>Reisespiegel, 5-fach, rund, Ø 126 mm Travel mirror, 5-times, round, Ø 126 mm</p>	<p>5-fach, chrom 5-times, chrome</p>	<p>1094 001 26</p>	<p>68,00 € 2</p>	

emco kosmetikspiegel pure

emco cosmetic mirrors pure


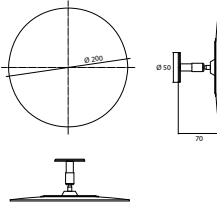

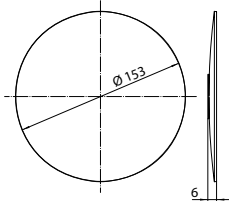

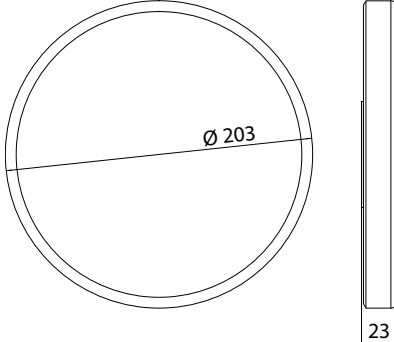

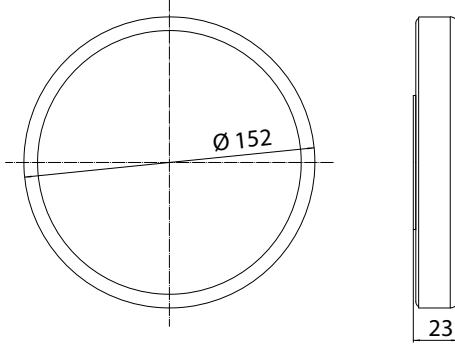
PG

	<p>Handspiegel, 5-fach, rund, Ø 126 mm Hand mirror, 5-times, round, Ø 126 mm</p>	<p>5-fach, chrom 5-times, chrome</p>	<p>1094 001 32</p>	<p>75,00 € 2</p>	
	<p>Handspiegel, 5-fach, rund, Ø 152 mm Hand mirror, 5-times, round, Ø 152 mm</p>	<p>5-fach, chrom 5-times, chrome</p>	<p>1094 001 33</p>	<p>79,00 € 2</p>	
	<p>Handspiegel, 3-fach, rund, Ø 127 mm Hand mirror, 3-times, round, Ø 127 mm</p>	<p>3-fach, chrom 3-times, chrome</p>	<p>1094 001 31</p>	<p>38,00 € 2</p>	
	<p>Klebespiegel, 3-fach, eckig, 132 x 212 mm Stick-on mirror, 3-times, square, 132 x 212 mm</p>	<p>3-fach, chrom 3-times, chrome</p>	<p>1094 001 30</p>	<p>77,00 € 2</p>	

emco kosmetikspiegel pure


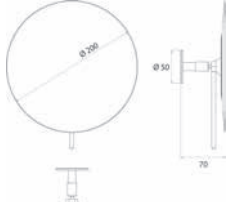

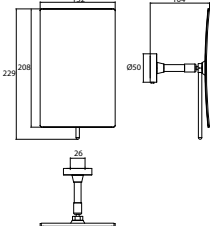
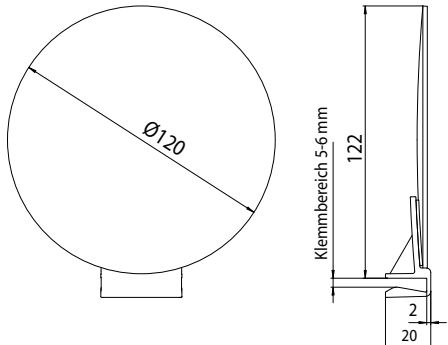
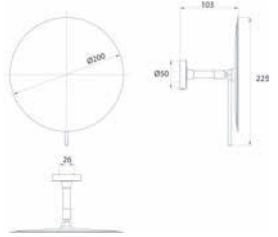

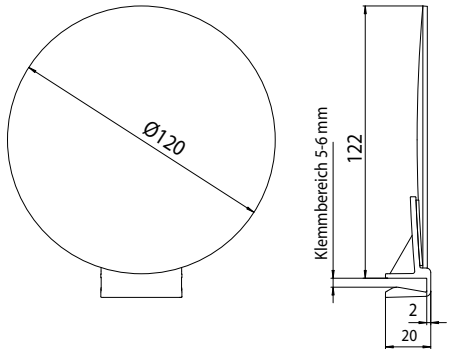
emco cosmetic mirrors pure

PG

	<p>Klebespiegel, rund, Ø 200 mm randlos Stick on mirror, round, Ø 200 mm frameless</p>	<p>3-fach, chrom 3-times, chrome 5-fach, chrom 5-times, chrome 7-fach, chrom 7-times, chrome</p>	<p>1094 001 27 1094 001 09 1094 001 29</p>	<p>71,00 € 73,20 € 75,00 €</p>	<p>2 2 2</p>	
	<p>Klebespiegel, rund, Ø 153 mm randlos Stick on mirror, round, Ø 153 mm frameless</p>	<p>3-fach, chrom 3-times, chrome 5-fach, chrom 5-times, chrome 7-fach, chrom 7-times, chrome</p>	<p>1094 000 01 1094 000 02 1094 000 03</p>	<p>30,20 € 32,00 € 35,00 €</p>	<p>2 2 2</p>	
	<p>Klebespiegel, 3-fach, rund, Ø 203 mm Stick on mirror, 3-times, round, Ø 203 mm</p>	<p>3-fach, chrom 3-times, chrome</p>	<p>1094 001 28</p>	<p>45,00 €</p>	<p>2</p>	
	<p>Klebespiegel, 3-fach, rund, Ø 153 mm Stick-on mirror, 3-times, rond, Ø 153 mm</p>	<p>chrom chrome</p>	<p>1098 001 26</p>	<p>35,00 €</p>	<p>2</p>	

emco kosmetikspiegel pure

emco cosmetic mirrors pure

				PG
	<p>Klebespiegel, rund, Ø 200 mm randlos</p> <p>Stick on mirror, round, Ø 200 mm frameless</p>	<p>3-fach, chrom 3-times, chrome</p> <p>5-fach, chrom 5-times, chrome</p> <p>7-fach, chrom 7-times, chrome</p>	<p>1094 001 34 1094 001 35 1094 001 36</p>	<p>71,00 € 73,20 € 75,00 €</p> <p>2 2 2</p> 
	<p>Klebe- und Wandspiegel, einarmig, 3-fach, eckig, 132 x 208 mm (emco glue system)</p> <p>Stick on- and wall mirror, one arm, square, 132 x 208 mm, 3 magnifying glass (emco glue system)</p>	<p>chrom chrome</p> <p>schwarz black</p> <p>Klebe-Set Glue-set</p>	<p>1094 001 37 1094 133 37 4378 000 00</p>	<p>79,00 € 89,00 € 12,90 €</p> <p>1 1 1</p> 
	<p>Klebe- und Wandspiegel, 1-armig, 3-fach, rund, Ø 200 mm (emco glue system)</p> <p>Stick on- and wall mirror, one arm, round, Ø 200 mm, 3 magnifying glass (emco glue system)</p>	<p>chrom chrome</p> <p>schwarz black</p> <p>Klebe-Set Glue-set</p>	<p>1094 001 38 1094 133 38 4378 000 00</p>	<p>79,00 € 89,00 € 12,90 €</p> <p>1 1 1</p> 
	<p>Rasier- und Kosmetikspiegel aufsteckbar, für Glasablagen mit 5-6 mm, Vergrößerung: 3-fach</p> <p>Shaving and cosmetic mirror Clip-on, max. thickness: 5-6 mm, 3 magnifying glass</p>		<p>9795 164 00</p>	<p>39,50 €</p> <p>2</p> 



emco **art**

EMCO

Oberflächen

chrom

001

Material

Stilelemente aus hochwertigem Zinkdruckguss, galvanisiert.

Glasteile aus Kristall- (klar und satiniert) und Opalglas

Surfaces


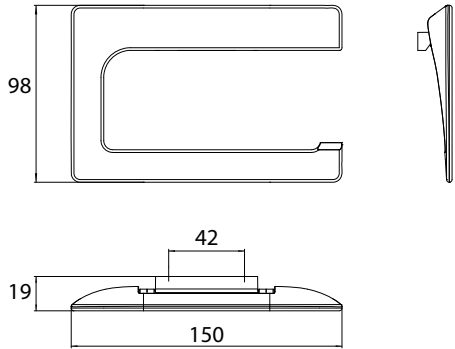



chrome





001

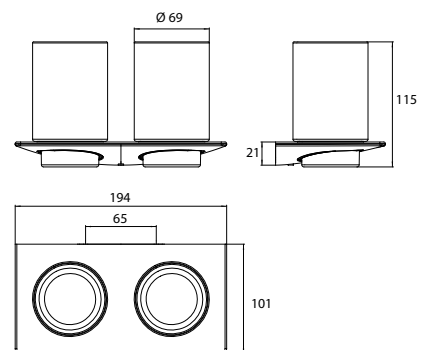
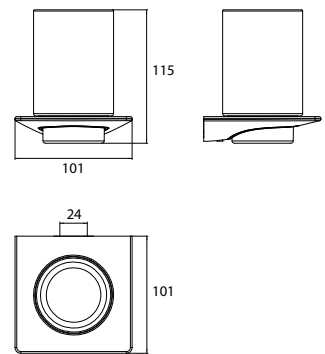
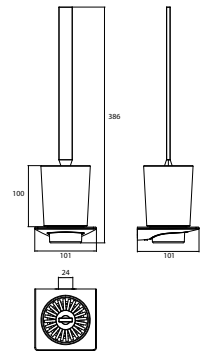
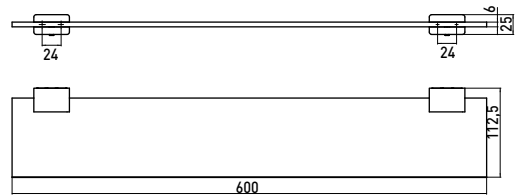
Material


Stylish components made from high-quality galvanised diecast zinc.

Glass parts made of crystal- (clear and satinized) and opal glass.


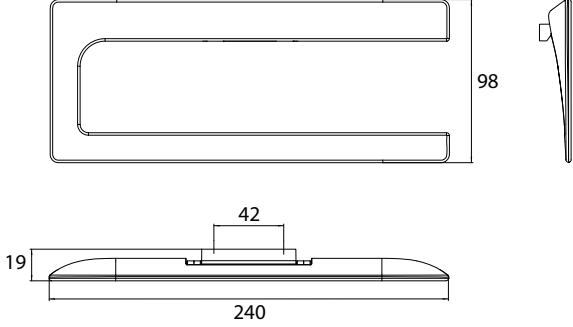

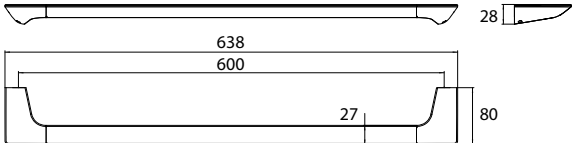

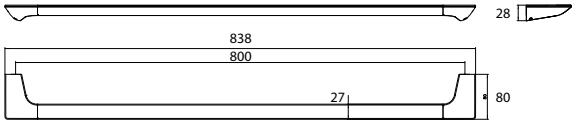

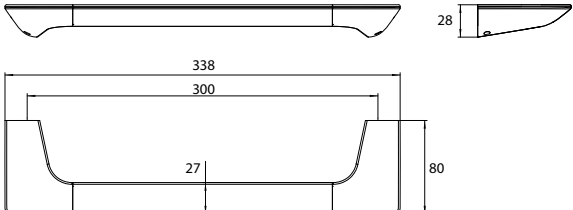
	<p>Papierhalter Paper holder</p>	<p>chrom chrome</p>	<p>1600 001 01</p>	<p>83,40 € 1</p>	
	<p>Papierhalter mit Universalablage Paper holder with universal shelf</p>	<p>chrom chrome</p>	<p>1698 001 00</p>	<p>131,40 € 1</p>	
	<p>Ablage für Papierhalter, passend zu Trend 0200 001 04, Art 1600 001 01 und Flow 2700 001 00 Shelf for paper holder, matching to Trend 0200 001 04, Art 1600 001 01 und Flow 2700 001 00</p>	<p>chrom chrome</p>	<p>0200 001 05</p>	<p>48,00 € 1</p>	
	<p>Reserverollenhalter Spare paper holder</p>	<p>chrom chrome</p>	<p>1605 001 01</p>	<p>52,20 € 1</p>	

	<p>Ablage, Kristallglas satiniert, 600 mm Shelf, satin crystal, 600 mm</p>	<p>chrom chrome</p>	<p>0510 001 60</p>	<p>73,00 € 1</p>
	<p>Toilettenbürstengarnitur, Behälter Kristallglas satiniert, Stiel chrom, Wandmodell Toilet brush holder, bowl of satin crystal, brush grip chrome, wall mounted</p>	<p>chrom chrome</p>	<p>1615 001 02</p>	<p>142,50 € 1</p>
	<p>Glashalter Kristallglas, klar Glass holder crystal glass, clear</p>	<p>chrom chrome</p>	<p>1620 001 02</p>	<p>100,30 € 1</p>
	<p>Doppelglashalter, Gläser Kristallglas klar Double glass holder glasses crystal glass clear</p>	<p>chrom chrome</p>	<p>1625 001 00</p>	<p>195,40 € 1</p>



	<p>Flüssigseifenspender mit Stülpbecher aus Kristallglas, innen mattiert, Füllmenge: ca. 155 ml Liquid soap dispenser with crystal cup, inside mat, Capacity: approx. 155 ml</p>	<p>chrom chrome</p>	<p>1621 001 02</p>	<p>157,30 € 1</p>	
	<p>Seifenhalter Schale Kristallglas klar Soap holder Dish, crystal clear</p>	<p>chrom chrome</p>	<p>1630 001 01</p>	<p>100,30 € 1</p>	
	<p>Flüssigseifenspender / Glashalter Kristallglas klar, Flüssigseifenspender mit Stülpbecher aus Kristallglas, satiniert, Füllmenge: ca. 155 ml Soap dispenser / glass holder crystal clear, soap dispenser with satin crystal cup, Capacity: approx. 155 ml</p>	<p>chrom chrome</p>	<p>1631 001 02</p>	<p>252,30 € 1</p>	
	<p>Glashalter / Seifenhalter Kristallglas, klar Glass holder / Soap holder crystal glass, clear</p>	<p>chrom chrome</p>	<p>1633 001 00</p>	<p>195,40 € 1</p>	

	<p>Handtuchhalter, 1 armig, starr 320 mm Towel holder, 1 arm, fixed 320 mm</p>	<p>chrom 1650 001 32 79,20 € 1 chrome</p> 
	<p>Handtuchhalter, 1 armig, starr 420 mm Towel holder, 1 arm, fixed 420 mm</p>	<p>chrom 1650 001 42 92,90 € 1 chrome</p> 
	<p>Handtuchhalter, 443 mm, 2 armig, starr Towel holder, 443 mm, two arms, fixed</p>	<p>chrom 1650 001 45 157,30 € 1 chrome</p> 
	<p>Handtuchhalter, schwenkbar, 430 mm Towel holder, swing action, 430 mm</p>	<p>chrom 1650 001 43 199,50 € 1 chrome</p> 

	<p>Handtuchring, rechts offen beweglich Towel ring, open on right side movable</p>	<p>chrom 1655 001 01 100,30 € 1 chrome</p> 
	<p>Badetuchhalter, 600 mm Bath towel holder, 600 mm</p>	<p>chrom 1660 001 60 153,10 € 1 chrome</p> 
	<p>Badetuchhalter, 800 mm Bath towel holder 800 mm</p>	<p>chrom 1660 001 81 174,20 € 1 chrome</p> 
	<p>Wannengriff, 300 mm Bath grip, 300 mm</p>	<p>chrom 1670 001 30 131,90 € 1 chrome</p> 

	<p>Haken Hook</p>	<p>chrom chrome</p>	<p>1675 001 00</p>	<p>25,80 €</p>	<p>1</p>

emco art

ersatzteilpreisliste
spare part price-list

<p>Bürstengarnitur Toilet brush holder</p>	<p>Bürstenglas, satiniert Spare glass, satin</p>	<p>1615 000 92</p>	<p>58,00 €</p>	<p>1</p>
<p>Bürstengarnitur Toilet brush holder</p>	<p>Bürstenstiel, chrom, Bürstenkopf, weiss Brush grip, chrome, brush head, white</p>	<p>0515 001 91</p>	<p>24,20 €</p>	<p>1</p>
<p>Bürstengarnitur Toilet brush holder</p>	<p>Bürstenkopf, weiss Brush head, white</p>	<p>1015 139 90</p>	<p>13,50 €</p>	<p>1</p>
<p>Flüssigseifenspender Liquid soap dispenser</p>	<p>Stülpbecher, Kristallglas klar Container, crystal clear</p>	<p>1621 000 92</p>	<p>53,90 €</p>	<p>1</p>
<p>Glashalter Glass holder</p>	<p>Mundspülglas, klar Glass, crystal clear</p>	<p>1620 000 92</p>	<p>47,50 €</p>	<p>1</p>
<p>Seifenhalter Soap holder</p>	<p>Seifenschale, klar Soap dish, clear</p>	<p>1630 000 92</p>	<p>44,30 €</p>	<p>1</p>

emco **eposa**

EMCO

Oberflächen

chrom

001

Material

Messing, Zinkdruckguss galvanisiert.

Kappen aus ABS.

Glasteile aus Kristall- (klar und satiniert)
und Opalglas

Technik

Alle elektrisch betriebenen Produkte
sind entsprechend VDE-Richtlinien
gefertigt und geprüft.

Surfaces

chrome

001

Material


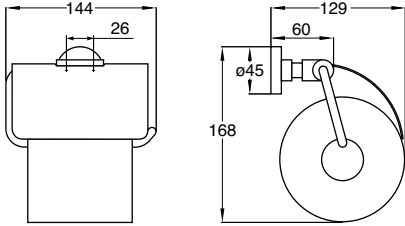

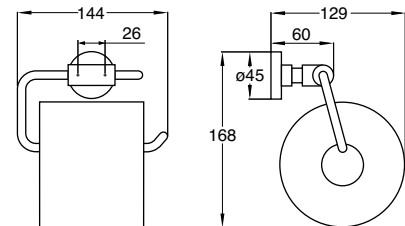

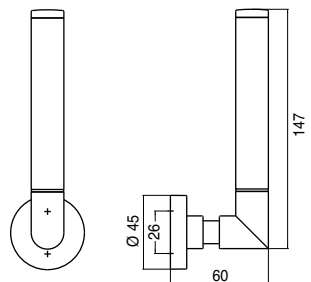

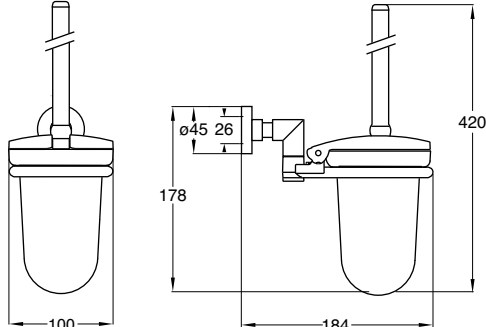
Brass, electroplated diecast zinc.


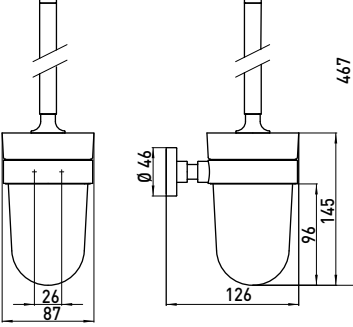

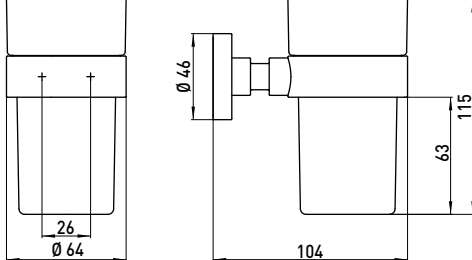

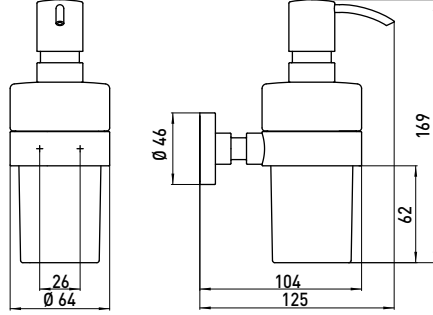

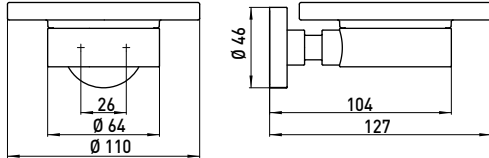
Caps made of ABS.





Glass parts made of crystal- (clear and
satinized) and opal glass.

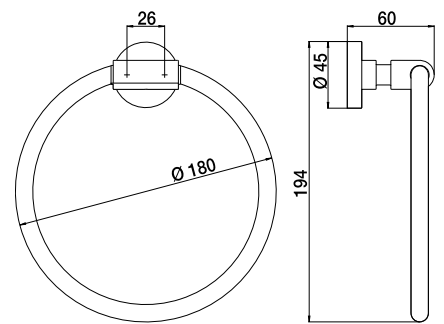
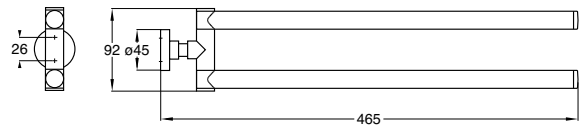
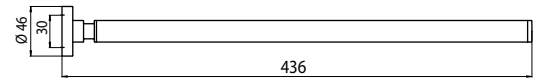
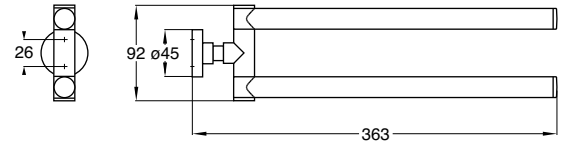
Technical


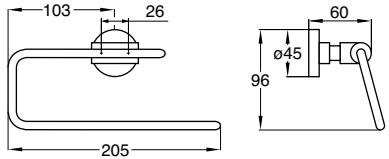

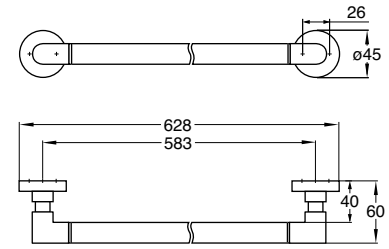

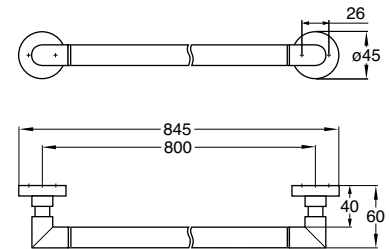


All electrically-operated products are
manufactured and tested according to
the VDE guidelines.

	<p>Papierhalter mit Deckel Paper holder with cover</p>	<p>chrom chrome</p>	<p>0800 001 00</p>	<p>130,80 € 1</p>	
	<p>Papierhalter ohne Deckel Paper holder without cover</p>	<p>chrom chrome</p>	<p>0800 001 02</p>	<p>75,50 € 1</p>	
	<p>Reservepapierhalter Spare paper holder</p>	<p>chrom chrome</p>	<p>0805 001 00</p>	<p>81,40 € 1</p>	
	<p>Bürstengarnitur mit Deckel Behälter Kristallglas satiniert, Wandmodell Toilet brush holder with cover Satin crystal glass container, wall-mounted version</p>	<p>chrom chrome</p>	<p>0815 001 00</p>	<p>249,50 € 1</p>	

	<p>Bürstengarnitur Behälter Kristallglas satiniert, Wandmodell Toilet brush holder Satin crystal glass container, wall- mounted version</p>	<p>chrom chrome</p>	<p>0815 001 01</p>	<p>138,30 € 1</p>	
	<p>Glashalter Kristallglas, klar Glass holder crystal glass, clear</p>	<p>chrom chrome</p>	<p>0820 001 01</p>	<p>111,50 € 1</p>	
	<p>Flüssigseifenspender Behälter Kristallglas klar, Dosierpumpe Metall, 130 ml Liquid soap dispenser Container crystal clear, pump unit metal, 130 ml</p>	<p>chrom chrome</p>	<p>0821 001 01</p>	<p>172,30 € 1</p>	
	<p>Seifenhalter Kristallglas, klar Soap holder crystal glass, clear</p>	<p>chrom chrome</p>	<p>0830 001 01</p>	<p>131,10 € 1</p>	


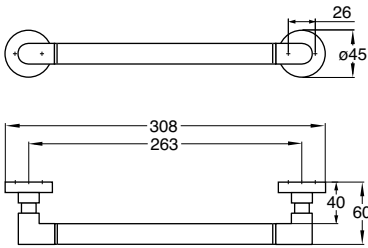

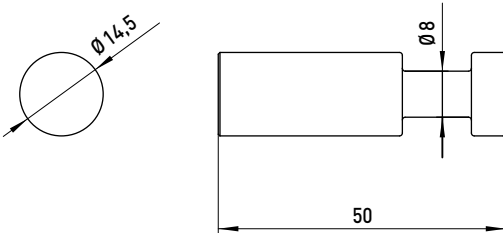

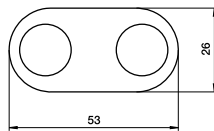
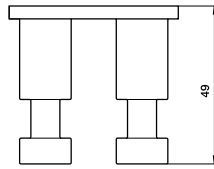

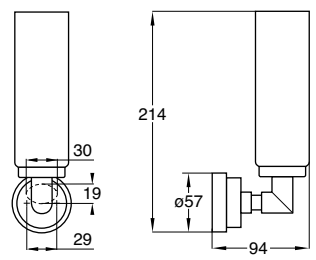
	<p>Handtuchhalter 363 mm, schwenkbar Towel holder 363 mm, swiveling</p>	<p>chrom chrome</p>	<p>0850 001 36</p>	<p>186,90 € 1</p>
	<p>Handtuchhalter 436 mm, 1 armig, starr Towel holder 436 mm, 1-arm, fixed</p>	<p>chrom chrome</p>	<p>0850 001 43</p>	<p>91,30 € 1</p>
	<p>Handtuchhalter 465 mm, schwenkbar Towel holder 465 mm, adjustable</p>	<p>chrom chrome</p>	<p>0850 001 46</p>	<p>192,10 € 1</p>
	<p>Handtuchring, beweglich Towel ring, adjustable</p>	<p>chrom chrome</p>	<p>0855 001 02</p>	<p>117,70 € 1</p>



	<p>Handtuchring, rechts offen starr Towel ring, open on right side fixed</p>	<p>chrom chrome</p>	<p>0855 001 00</p>	<p>110,40 € 1</p>	
	<p>Badetuchhalter 600 mm Bath towel holder 600 mm</p>	<p>chrom chrome</p>	<p>0860 001 60</p>	<p>146,70 € 1</p>	
	<p>Badetuchhalter 800 mm Bath towel holder 800 mm</p>	<p>chrom chrome</p>	<p>0860 001 80</p>	<p>167,70 € 1</p>	
	<p>Trockenreck, 2 Handtuchstangen drehbar 600 mm Dry rack, 2 tubes turnable 600 mm</p>	<p>chrom chrome</p>	<p>0861 001 60</p>	<p>356,10 € 1</p>	

emco eposa

PG

	<p>Wannengriff 300 mm Bath grip 300 mm</p>	<p>chrom chrome</p>	<p>0870 001 25</p>	<p>123,60 € 1</p>	
	<p>Haken 50 mm Hook 50 mm</p>	<p>chrom chrome</p>	<p>0875 001 00</p>	<p>18,90 € 1</p>	
	<p>Hakenleiste Hook set</p>	<p>chrom chrome</p>	<p>0874 001 00</p>	<p>45,40 € 1</p>	 
	<p>Leuchte Hochvolt-Halogen G9, 40 W/240 V Light high voltage halogen G9, 40 W/240 V</p>	<p>chrom chrome</p>	<p>0890 001 00</p>	<p>340,60 € 1</p>	

eposa

Bürstengarnitur Toilet brush holder	Bürstenkopf, weiss Brush head, white	1015 139 90	13,50 €	1
Bürstengarnitur 0815 001 00 Toilet brush holder	Bürste, weiss mit Stiel chrom Brush, white with chrome grip	0815 001 91	46,80 €	1
Bürstengarnitur 0815 001 00 Toilet brush holder	Bürstenglas, satiniert mit Deckel, chrom Spare glass, satin, with cover, chrome	4715 000 90	40,90 €	1
Bürstengarnitur 0815 001 01 Toilet brush holder	Bürstenglas, satiniert Spare glass, satin	1215 000 90	43,10 €	1
Bürstengarnitur 0815 001 01 Toilet brush holder	Bürstenstiel chrom mit Bürstenkopf weiss Brushgrip chrome with white brush head	1215 001 91	38,10 €	1
Flüssigseifenspender Liquid soap dispenser	Dosierpumpe, chrom Pump unit, chrome	2221 001 90	69,20 €	1
Flüssigseifenspender Liquid soap dispenser	Behälter, Kristallglas klar Container, crystal clear	1221 000 90	42,80 €	1
Glashalter Glass holder	Mundspülglas Glass	1220 000 90	19,10 €	1
Leuchten Lights	Leuchtenglas Spare glass for light	0890 000 90	101,90 €	1
Seifenhalter Soap holder	Seifenschale, klar Soap dish, clear	1230 000 90	41,80 €	1

emco **fino**

EMCO

Oberflächen

chrom

001

Material

Stilelemente aus hochwertigem Zinkdruckguss, galvanisiert. Rohre: Messing verchromt. Glasteile aus Kristallglas klar und satiniertem Kristallglas.


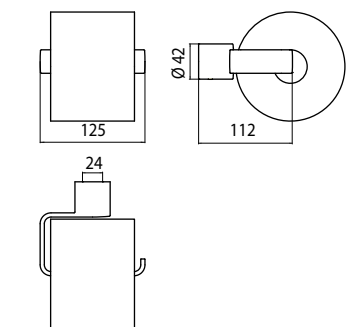

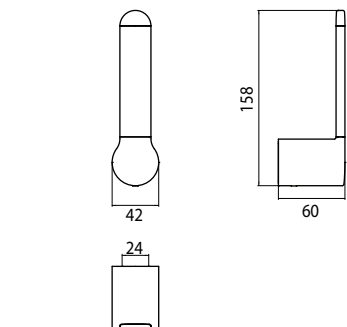

Surfaces


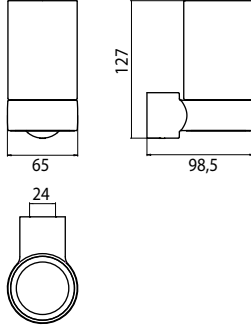

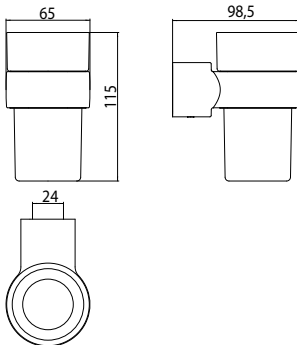

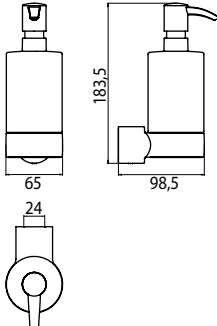

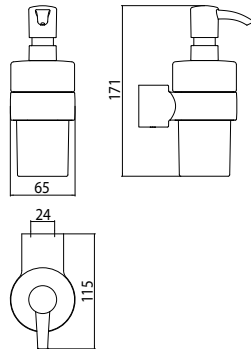
chrom


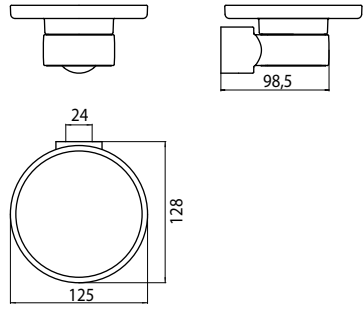

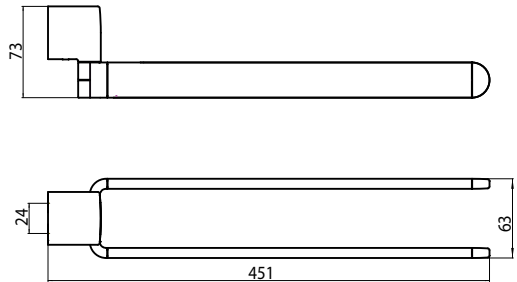

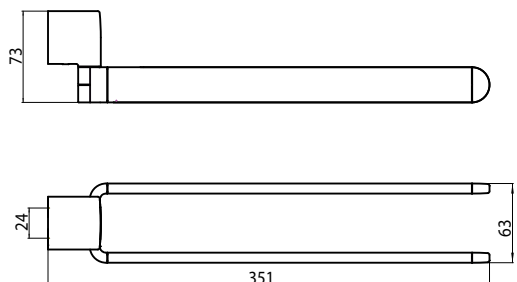

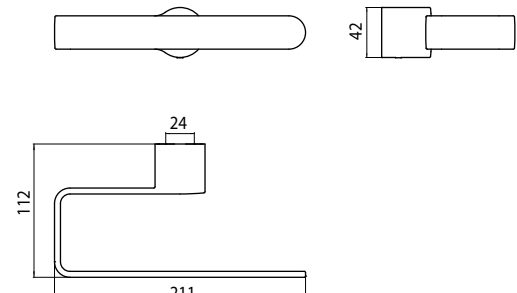
001





Material

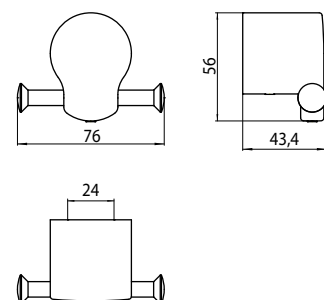
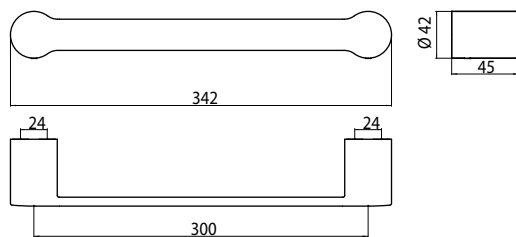
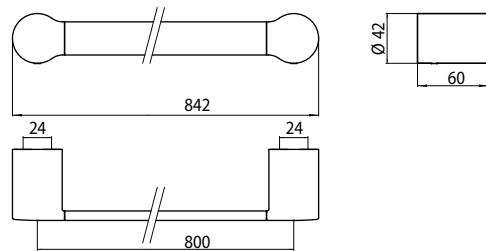
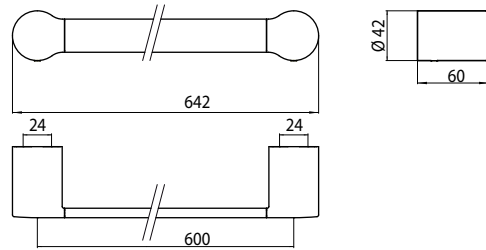
Stylish components made from high-quality galvanised diecast zinc. Tubes made from brass, chromed. Glass parts made from cut crystal glass and satined cut glass.

	<p>Papierhalter mit Deckel Paper holder with cover</p>	<p>chrom chrome</p>	<p>8400 001 00</p>	<p>88,30 € 1</p>	
	<p>Papierhalter ohne Deckel Paper holder without cover</p>	<p>chrom chrome</p>	<p>8402 001 00</p>	<p>67,40 € 1</p>	
	<p>Reservepapierhalter Spare paper holder</p>	<p>chrom chrome</p>	<p>8405 001 00</p>	<p>50,20 € 1</p>	
	<p>Toilettenbürstengarnitur Kristallglas satiniert, Bürstengriff chrom, Wandmodell Toilet brush set Satin crystal, brush grip chrome, wall mounted</p>	<p>chrom chrome</p>	<p>8415 001 00</p>	<p>114,30 € 1</p>	

	<p>Glashalter Kristallglas, klar Glass holder crystal glass, clear</p>	<p>chrom chrome</p>	<p>8420 001 00</p>	<p>66,10 € 1</p>	
	<p>Glashalter, Kristallglas, klar Glass holder, crystal glass</p>	<p>chrom chrome</p>	<p>8420 001 01</p>	<p>66,10 € 1</p>	
	<p>Flüssigseifenspender Kristallglas, Dosierpumpe Kunststoff, 200 ml Liquid soap dispenser crystal clear, pump unit plastic, 200 ml</p>	<p>chrom chrome</p>	<p>8421 001 01</p>	<p>106,50 € 1</p>	
	<p>Flüssigseifenspender Behälter Kristallglas klar, Dosierpumpe Kunststoff, 130 ml Liquid soap dispenser Container crystal clear, pump unit plastic, 130 ml</p>	<p>chrom chrome</p>	<p>8421 001 02</p>	<p>106,50 € 1</p>	

	<p>Seifenhalter Kristallglas, klar Soap holder crystal glass, clear</p>	<p>chrom chrome</p>	<p>8430 001 00</p>	<p>78,60 € 1</p>	
	<p>Handtuchhalter 451 mm, schwenkbar Towel holder 451 mm, adjustable</p>	<p>chrom chrome</p>	<p>8450 001 45</p>	<p>133,50 € 1</p>	
	<p>Handtuchhalter 351 mm, schwenkbar Towel holder 351 mm, adjustable</p>	<p>chrom chrome</p>	<p>8450 001 35</p>	<p>128,60 € 1</p>	
	<p>Handtuchring, rechts offen Towel ring, open on right side</p>	<p>chrom chrome</p>	<p>8455 001 00</p>	<p>69,80 € 1</p>	

	<p>Badetuchhalter 600 mm Bath towel holder 600 mm</p>	<p>chrom chrome</p>	<p>8460 001 60</p>	<p>115,20 € 1</p>
	<p>Badetuchhalter 800 mm Bath towel holder 800 mm</p>	<p>chrom chrome</p>	<p>8460 001 80</p>	<p>125,00 € 1</p>
	<p>Wannengriff 300 mm Bath grip 300 mm</p>	<p>chrom chrome</p>	<p>8470 001 30</p>	<p>90,50 € 1</p>
	<p>Doppelhaken Double hook</p>	<p>chrom chrome</p>	<p>8478 001 00</p>	<p>46,50 € 1</p>



			PG
Bürstengarnitur Toilet brush holder	Bürstenstiel chrom mit Bürstenkopf weiss Brushgrip chrome with white brush head	1215 001 91	38,10 € 1
Bürstengarnitur Toilet brush holder	Bürstenkopf, weiss Brush head, white	1015 139 90	13,50 € 1
Bürstengarnitur Toilet brush holder	Glasteil Spare glass	8415 000 90	39,00 € 1
Flüssigseifenspender 8421 001 01 Liquid soap dispenser 8421 001 01	Behälter, Kristallglas klar Container, crystal clear	8421 000 90	42,80 € 1
Flüssigseifenspender 8421 001 02 Liquid soap dispenser 8421 001 02	Behälter, Kristallglas klar Container, crystal clear	1221 000 90	42,80 € 1
Flüssigseifenspender Liquid soap dispenser	Dosierpumpe, Kunststoff, chrom Pump unit plastic, chrome	2221 001 91	14,30 € 1
Glashalter 8420 001 00 Glass holder 8420 001 00	Mundspülglas Glass	8420 000 90	19,10 € 1
Glashalter 8420 001 01 Glass holder 8420 001 01	Mundspülglas Glass	1220 000 90	19,10 € 1
Seifenhalter Soap holder	Seifenschale, klar Soap dish, clear	3430 000 90	44,40 € 1



emco **flow**

EMCO

Oberflächen

chrom

001

Material

Stilteile aus hochwertigem Zinkdruckguss,
galvanisiert.

Glasteile aus geschliffenem, klarem
Kristallglas.

Surfaces





chrome


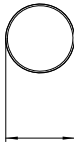


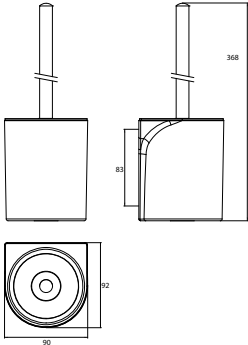

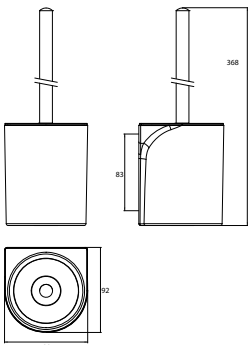

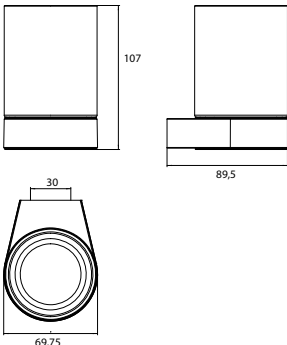
001


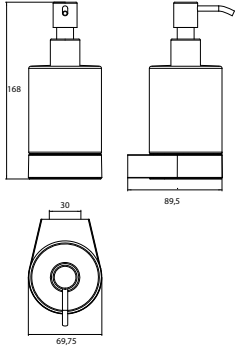

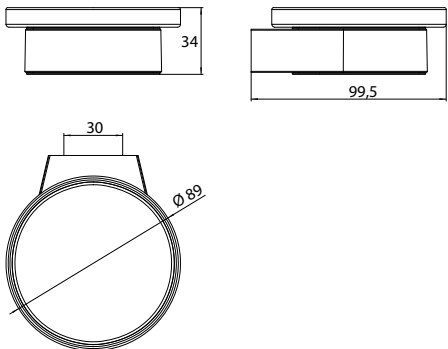

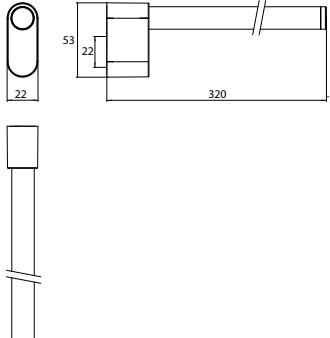

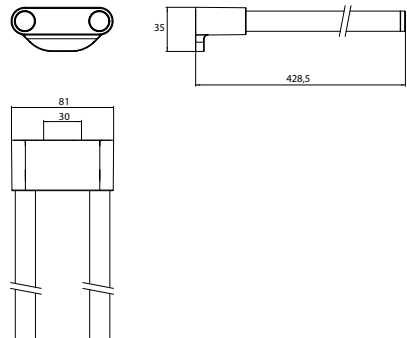
Material


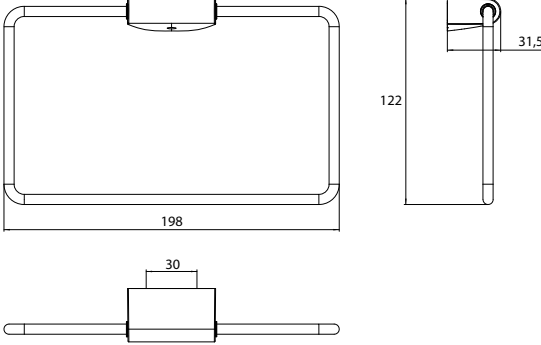

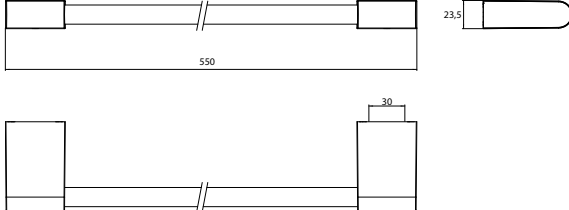

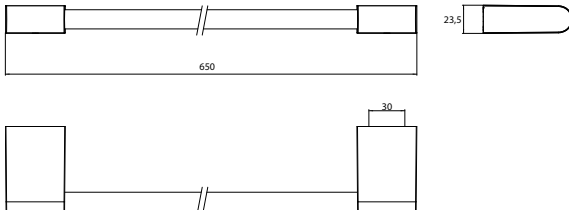

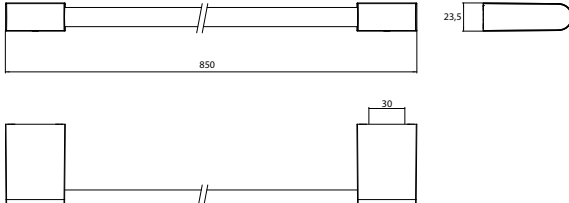
Stylistic parts made of high-quality diecast
zinc, electroplated, with internal metal core.


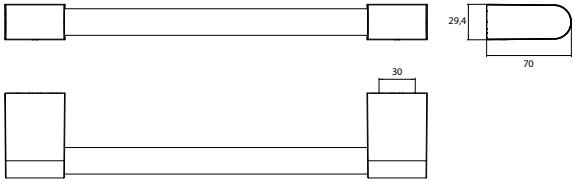

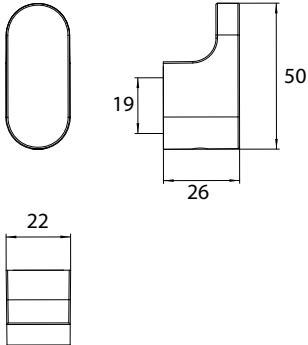

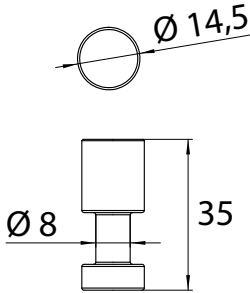
Glass parts made of ground, transparent,
cut glass.

	<p>Papierhalter ohne Deckel Paper holder without cover</p>	<p>chrom chrome</p> <p>2700 001 00 46,00 € 1</p> 
	<p>Papierhalter mit Universalablage Paper holder with universal shelf</p>	<p>chrom chrome</p> <p>2798 001 00 94,00 € 1</p> 
	<p>Ablage für Papierhalter, passend zu Trend 0200 001 04 , Art 1600 001 01 und Flow 2700 001 00 Shelf for paper holder, matching to Trend 0200 001 04 , Art 1600 001 01 und Flow 2700 001 00</p>	<p>chrom chrome</p> <p>0200 001 05 48,00 € 1</p> 
	<p>Reserverollenhalter beweglich Spare paper holder movable</p>	<p>chrom chrome</p> <p>2705 001 00 27,00 € 1</p> 

	<p>Reserverollenhalter starr Spare paper holder fixed</p>	<p>chrom chrome</p>	<p>2705 001 01</p>	<p>10,30 € 1</p>	
		 <p>Ø 20</p>	 <p>109</p> <p>4</p>		
	<p>Toilettenbürstengarnitur, Behälter Kunststoff verchromt, Wandmodell Bürstenstiel chrom mit Bürstenkopf weiss Toilet Brush holder, bowl of plastic, chrome, wall-mounted Brushgrip chrome with white brush head</p>		<p>2715 001 00</p>	<p>49,00 € 1</p>	
					
	<p>Toilettenbürstengarnitur, Behälter Kunststoff, Bürstengriff weiß, Wandmodell Bürstenkopf, weiss Toilet brush holder, bowl of white plastic, brush grip white, wall mounted Brush head, white</p>	<p>weiss white</p>	<p>2715 139 00</p>	<p>29,00 € 1</p>	
					
	<p>Glashalter Kristallglas, klar Glass holder crystal glass, clear</p>	<p>chrom chrome</p>	<p>2720 001 00</p>	<p>35,00 € 1</p>	
					

	<p>Flüssigseifenspender, Behälter Kristallglas klar, Dosierpumpe Kunststoff Wandmodell Soap dispenser, container clear crystal glass, pump unit plastic wall mounted</p>	<p>chrom chrome</p>	<p>2721 001 00</p>	<p>48,00 € 1</p>	
	<p>Seifenhalter Schale Kristallglas klar Soap holder Dish, crystal clear</p>	<p>chrom chrome</p>	<p>2730 001 00</p>	<p>37,00 € 1</p>	
	<p>Handtuchhalter, 1 armig, starr 320 mm Towel holder, 1 arm, fixed 320 mm</p>	<p>chrom chrome</p>	<p>2750 001 32</p>	<p>34,00 € 1</p>	
	<p>Handtuchhalter, 2 armig, starr 430 mm Towel holder, two arms, fixed 430 mm</p>	<p>chrom chrome</p>	<p>2750 001 43</p>	<p>46,00 € 1</p>	

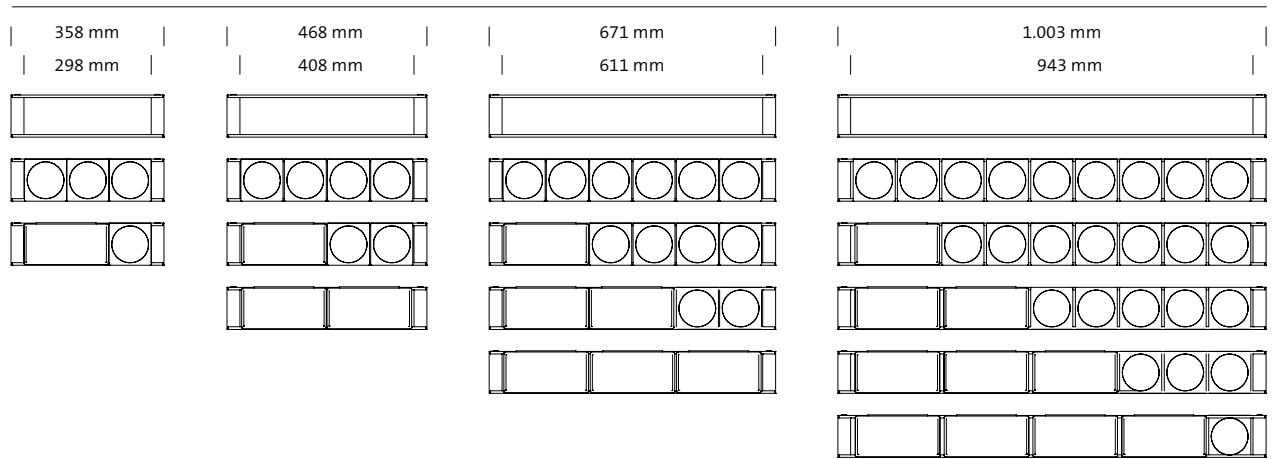
	<p>Handtuchring, beweglich Towel ring, adjustable</p>	<p>chrom 2755 001 00 29,00 € 1 chrome</p> 
	<p>Badetuchhalter, 500 mm Bath towel holder, 500 mm</p>	<p>chrom 2760 001 50 59,50 € 1 chrome</p> 
	<p>Badetuchhalter, 600 mm Bath towel holder, 600 mm</p>	<p>chrom 2760 001 60 62,50 € 1 chrome</p> 
	<p>Badetuchhalter, 800 mm Bath towel holder 800 mm</p>	<p>chrom 2760 001 80 67,50 € 1 chrome</p> 

	<p>Wannengriff, 300 mm Bath grip, 300 mm</p>	<p>chrom chrome</p>	<p>2770 001 30</p>	<p>59,00 € 1</p>	
	<p>Haken, 50 mm Hook, 50 mm</p>	<p>chrom chrome</p>	<p>2775 001 00</p>	<p>17,00 € 1</p>	
	<p>Haken, 35 mm Hook, 35 mm</p>	<p>chrom chrome</p>	<p>2775 001 01</p>	<p>5,20 € 1</p>	

flow

				PG
Bürstengarnitur Toilet brush holder	Bürstenstiel chrom mit Bürstenkopf weiss Brush grip chrome with white brush head	2715 001 90	14,50 €	1
Bürstengarnitur Toilet brush holder	Kunstst.-Bürstenstiel m. Bürstenkopf weiss Plastic brush grip with brush head, white	2715 139 91	7,90 €	1
Bürstengarnitur Toilet brush holder	Bürstenkopf, weiss Brush head, white	2715 139 90	13,50 €	1
Bürstengarnitur Toilet brush holder	Behälter, Kunststoff weiss Container, white plastic	2715 000 90	6,30 €	1
Flüssigseifenspender Liquid soap dispenser	Behälter, Kristallglas klar Container, crystal clear	2721 000 90	14,90 €	1
Flüssigseifenspender Liquid soap dispenser	Dosierpumpe, Kunststoff, chrom Pump unit plastic, chrome	2721 001 90	14,30 €	1
Glashalter Glass holder	Mundspülglass, klar Glass, crystal clear	2720 000 90	12,10 €	1
Seifenhalter Soap holder	Seifenschale, klar Soap dish, crystal clear	2730 000 90	15,40 €	1

emco liaison



- | | | | |
|--|----------------------------|--|----------------------------|
| | 1866 000 00
1866 000 02 | | 1821 000 04 |
| | 1821 001 06 | | 1866 000 03 |
| | 1821 001 05 | | 1866 001 01 |
| | 1820 001 02 | | 1845 001 00
1845 001 01 |
| | 1830 001 02 | | |



Oberflächen

chrom

001

Material

Messing, Zinkdruckguss galvanisiert.
Stilelement aus glasfaserverstärktem,
formschlüssigem ABS, Glasteile aus
Kristall- und Opalglas.

Surfaces


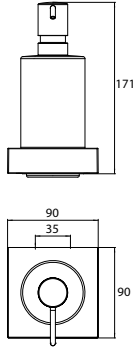

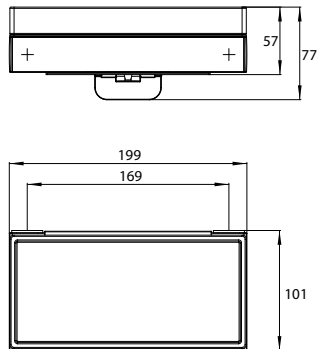

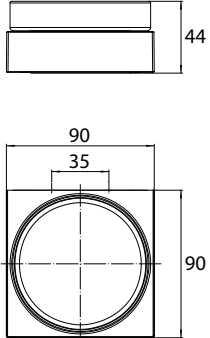

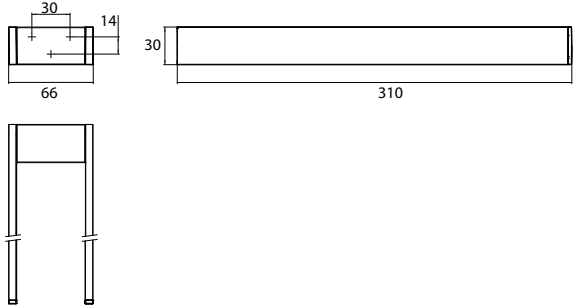
chrome


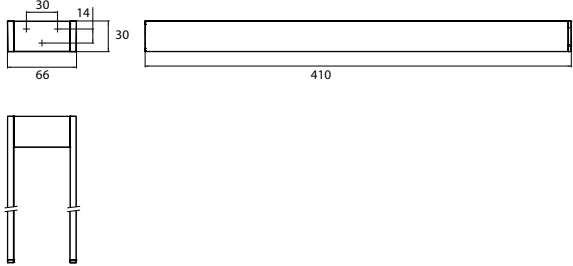

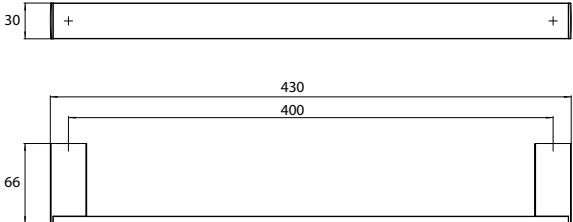

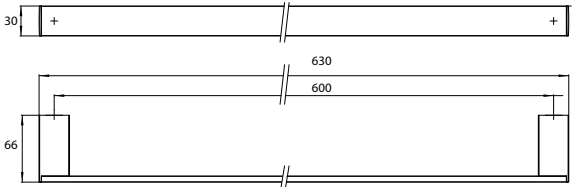

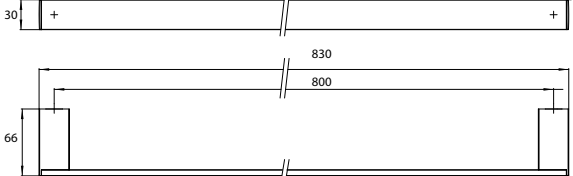
001

Material

Brass, electroplated diecast zinc.
Glass parts made of cut and opalescent
glass.


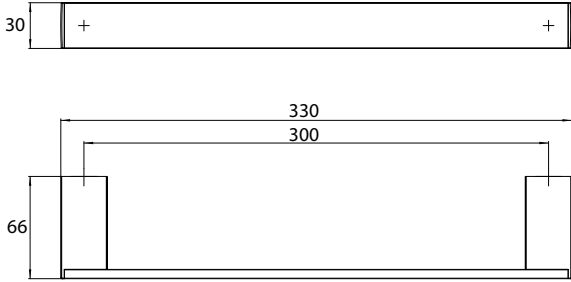

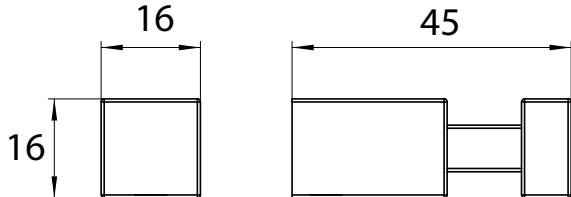

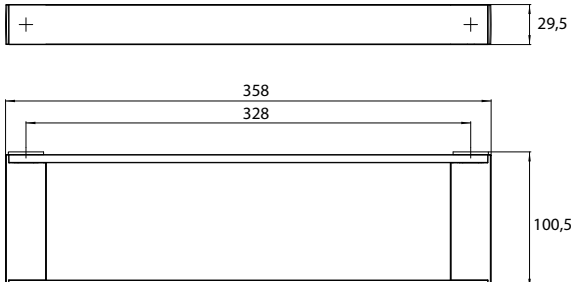

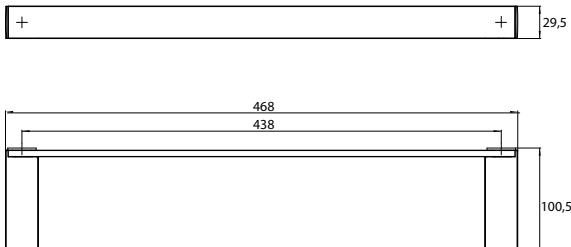
	<p>Papierhalter mit Deckel Paper holder with cover</p>	<p>chrom chrome</p>	<p>1800 001 00 110,90 € 1</p>	
	<p>Papierhalter ohne Deckel/ Reserverollenhalter rechts-, links- und senkrecht montierbar Paper holder without cover/Spare paper holder right-, left- and vertically mountable</p>	<p>chrom chrome</p>	<p>1800 001 02 79,20 € 1</p>	
	<p>Toilettenbürstengarnitur Behälter Kristallglas satiniert, Stiel chrom, Wandmodell Toilet brush set Bowl of satin crystal, brush grip chrome, wall mounted</p>	<p>chrom chrome</p>	<p>1815 001 01 121,40 € 1</p>	
	<p>Glashalter Glas Kristallglas, klar Glass holder Glass, crystal clear</p>	<p>chrom chrome</p>	<p>1820 001 01 100,30 € 1</p>	

	<p>Flüssigseifenspender Behälter Kristallglas klar, Dosierpumpe Metall, 240 ml Liquid soap dispenser Container crystal clear, pump unit metal, 240 ml</p>	<p>chrom chrome</p>	<p>1821 001 02</p>	<p>137,20 € 1</p>	
	<p>Flüssigseifenspender/Ablage mit Stülpcbecher aus Kristallglas innen mattiert, Füllmenge: ca. 250 ml Soap dispenser/shelf with satin crystal glass cup, capacity: approx. 250 ml</p>	<p>chrom chrome</p>	<p>1821 001 04</p>	<p>311,40 € 1</p>	
	<p>Seifenhalter Schale Kristallglas, klar Soap holder dish crystal clear</p>	<p>chrom chrome</p>	<p>1830 001 01</p>	<p>100,30 € 1</p>	
	<p>Handtuchhalter 310 mm, 2 armig, starr Towel holder 310 mm, two arms, fixed</p>	<p>chrom chrome</p>	<p>1850 001 31</p>	<p>146,80 € 1</p>	

	<p>Handtuchhalter 410 mm, 2 armig, starr Towel holder 410 mm, two arms, fixed</p>	<p>1850 001 41 178,40 € 1</p> 
	<p>Badetuchhalter 430 mm Bath towel holder 430 mm</p>	<p>chrom 1860 001 40 167,80 € 1 chrome</p> 
	<p>Badetuchhalter 630 mm Bath towel holder 630 mm</p>	<p>chrom 1860 001 60 179,50 € 1 chrome</p> 
	<p>Badetuchhalter 830 mm Bath towel holder 830 mm</p>	<p>chrom 1860 001 81 199,50 € 1 chrome</p> 


emco liaison

PG

	<p>Wannengriff 310 mm Bath grip 310 mm</p>	<p>chrom 1870 001 30 137,20 € 1 chrome</p> 
	<p>Haken 45 mm Hook 45 mm</p>	<p>chrom 1875 001 02 40,20 € 1 chrome</p> 
	<p>Reling, 358 mm Rail, 358 mm</p>	<p>chrom 1866 001 36 237,50 € 1 chrome</p> 
	<p>Reling, 468 mm Rail, 468 mm</p>	<p>chrom 1866 001 46 293,40 € 1 chrome</p> 

emco liaison


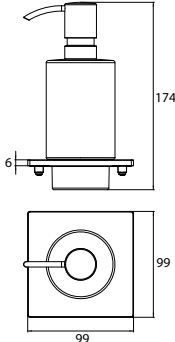

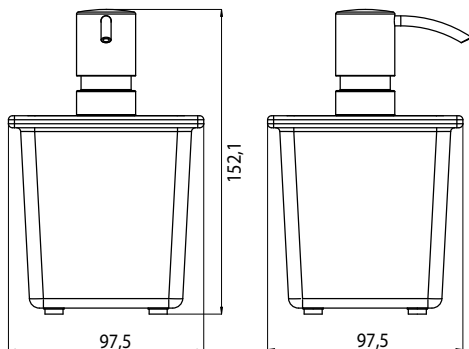

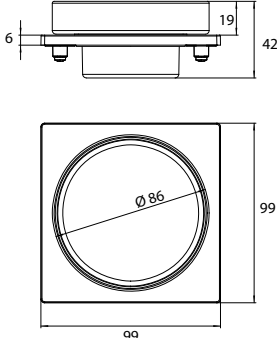

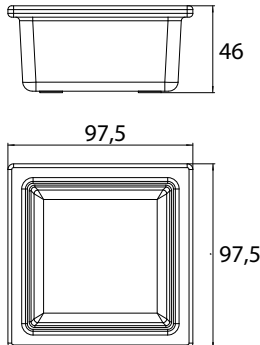
PG

	<p>Reling, 671 mm Rail, 671 mm</p>	<p>chrom 1866 001 67 343,10 € 1 chrome</p> 
	<p>Reling, 1003 mm Rail, 1003 mm</p>	<p>chrom 1866 001 11 420,20 € 1 chrome</p> 
	<p>Glashalter (für Reling) Glas Kristallglas, klar Glass holder (for rail) Glass, crystal clear</p>	<p>chrom 1820 001 02 89,80 € 1 chrome</p> 
	<p>Flüssigseifenspender (für Reling) mit Stülpbecher aus Kristallglas innen mattiert, Füllmenge: ca. 250 ml Soap dispenser (for rail) with satin crystal glass cup, capacity: approx. 250 ml</p>	<p>chrom 1821 000 04 163,60 € 1 chrome</p> 

liaison

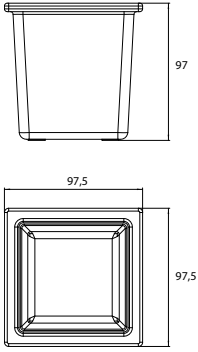

emco liaison

PG

	<p>Flüssigseifenspender (für Reling) Behälter Kristallglas klar, Dosierpumpe Metall, 240 ml Soap dispenser (for rail) Container crystal clear, pump unit metal, 240 ml</p>	<p>chrom chrome</p>	<p>1821 001 05</p>	<p>126,60 € 1</p> 
	<p>Flüssigseifenspender (für Reling) Behälter Kristallglas klar, Dosierpumpe Metall, 365 ml Soap dispenser (for rail) Container crystal clear, pump unit metal, 365 ml</p>	<p>chrom chrome</p>	<p>1821 001 06</p>	<p>167,80 € 1</p> 
	<p>Seifenhalter (für Reling) Seifenschale, Kristallglas klar Soap holder (for rail) Soap dish, crystal glass clear</p>	<p>chrom chrome</p>	<p>1830 001 02</p>	<p>89,80 € 1</p> 
	<p>Glasschale quadratisch flach (für Reling) Kristallglas, klar Glass dish, square flat (for rail) crystal glass, clear</p>	<p>glas glass</p>	<p>1866 000 00</p>	<p>43,30 € 1</p> 

emco liaison

PG

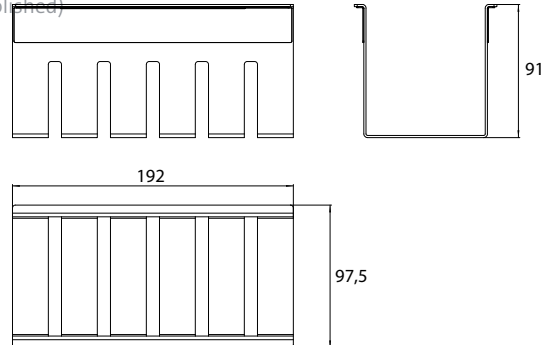
	<p>Glasschale lang flach (für Reling) Kristallglas, klar Glass dish, long flat (for rail) crystal glass, clear</p>	<p>glas glass</p>	<p>1866 000 01 100,30 € 1</p>	
	<p>Glasschale quadratisch tief (für Reling) Kristallglas, klar Glass dish, square deep (for rail) crystal glass, clear</p>	<p>glas glass</p>	<p>1866 000 02 52,50 € 1</p>	
	<p>Glasablage lang (für Reling) Kristallglas, klar Glass shelf long (for rail) crystal glass, clear</p>	<p>glas glass</p>	<p>1866 000 03 100,30 € 1</p>	
	<p>Korb, flach (für Reling) Dish, flat (for rail)</p>	<p>edelstahl (poliert) stainless steel (polished)</p>	<p>1845 001 00 130,90 € 1</p>	

liaison



Korb, hoch (für Reling)
Dish, high (for rail)

edelstahl (poliert) 1845 001 01 178,40 € 1
stainless steel
(polished)



emco liaison

ersatzteilpreisliste
spare part price-list

Bürstengarnitur Toilet brush holder	Bürstenstiel chrom mit Bürstenkopf weiss Brushgrip chrome with white brush head	1215 001 91	38,10 €	1
Bürstengarnitur Toilet brush holder	Bürstenkopf Brush head	1015 139 90	13,50 €	1
Bürstengarnitur Toilet brush holder	Glasteil Spare glass	1815 000 90	58,00 €	1
Glashalter Glass holder	Mundspülglas, Kristallglas klar glass, crystal clear	1820 000 90	47,50 €	1
Glashalter für Reling Glass holder for rail	Mundspülglas, Kristallglas klar glass, crystal clear	1820 000 90	47,50 €	1
Flüssigseifenspender Liquid soap dispenser	Dosierpumpe, chrom Pump unit, chrome	2221 001 90	69,20 €	1
Flüssigseifenspender Liquid soap dispenser	Behälter, Kristallglas klar Container, crystal clear	8421 000 90	42,80 €	1
Flüssigseifenspender + Ablage Liquid soap dispenser + Shelf	Dosierpumpe, chrom Pump unit, chrome	200-7128	26,40 €	1
Flüssigseifenspender + Ablage Liquid soap dispenser + Shelf	Glasteil, mattiert Glass shelf, mat	1821 000 90	79,20 €	1
Flüssigseifenspender für Reling Liquid soap dispenser for rail	Dosierpumpe, chrom Pump unit, chrome	2221 001 90	69,20 €	1
Flüssigseifenspender für Reling Liquid soap dispenser for rail	Behälter, Kristallglas klar Container, crystal clear	8421 000 90	42,80 €	1
Flüssigseifenspender + Ablage f. Reling Liquid soap dispenser + Shelf for rail	Dosierpumpe, chrom Pump unit, chrome	200-7128	26,40 €	1
Flüssigseifenspender + Ablage f. Reling Liquid soap dispenser + Shelf for rail	Glasteil, mattiert Glass shelf, mat	1821 000 90	79,20 €	1
Seifenhalter Soap holder	Seifenschale, klar Soap dish, clear	1630 000 92	44,30 €	1
Seifenhalter für Reling Soap holder for rail	Seifenschale, klar Soap dish, clear	1630 000 92	44,30 €	1

emco **loft**

EMCO

Oberfläche

chrom	001
emco-steel	016
schwarz (RAL 9005)	133

Material


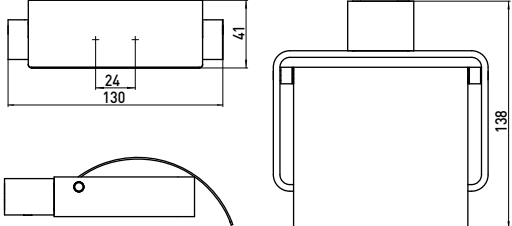

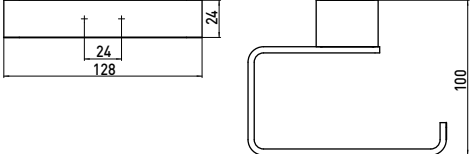

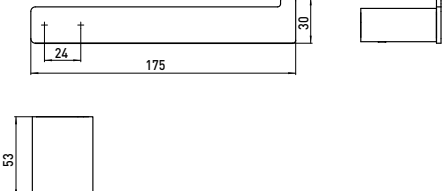

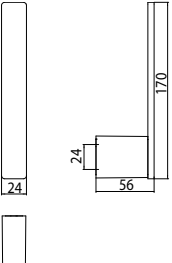
Stilelemente aus Aluminium galvanisiert.
Rechteckrohr. Glasteile satiniertem
Kristallglas. Kunststoffteile aus hoch-
wertigem ABS-Kunststoff.

Surfaces

chrome	001
emco-steel	016
black (RAL 9005)	133


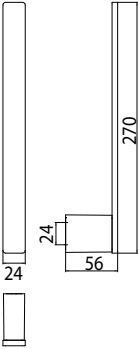


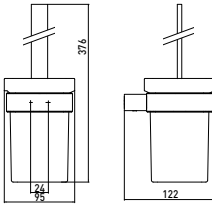

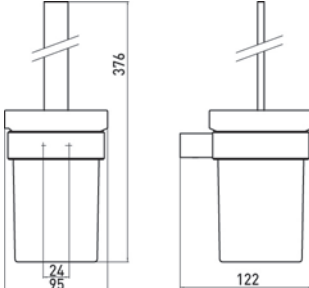
Material


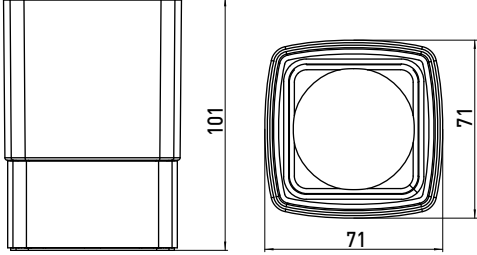
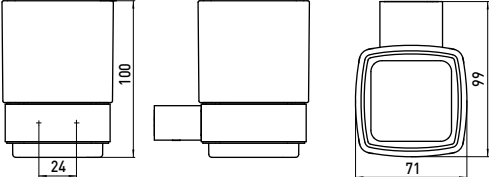

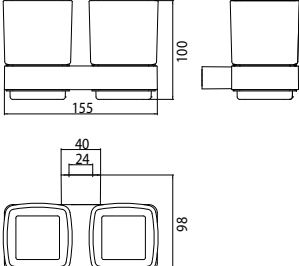

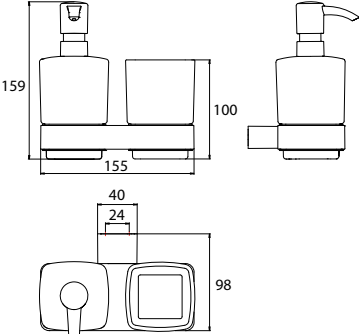
Stylistic elements made of aluminium elec-
troplated. Rectangle tube. Glass parts made
of satinized cut glass. Plastic parts made of
high-quality ABS plastic.


	<p>Papierhalter mit Deckel Paper holder with cover</p>	<p>chrom 0500 001 00 96,10 € 1 chrome emco-steel 0500 016 00 124,90 € 1 emco-steel</p> 
	<p>Papierhalter ohne Deckel Paper holder without cover</p>	<p>chrom 0500 001 01 46,40 € 1 chrome emco-steel 0500 016 01 60,10 € 1 emco-steel schwarz 0500 133 01 53,90 € 1 black</p> 
	<p>Reservepapierhalter Spare paper holder</p>	<p>chrom 0505 001 00 36,10 € 1 chrome emco-steel 0505 016 00 47,30 € 1 emco-steel schwarz 0505 133 00 42,20 € 1 black</p> 
	<p>Reservepapierhalter für 1 Rolle Senkrecht Spare paper holder For 1 roll vertical</p>	<p>chrom 0505 001 01 40,40 € 1 chrome schwarz 0505 133 01 46,80 € 1 black</p> 

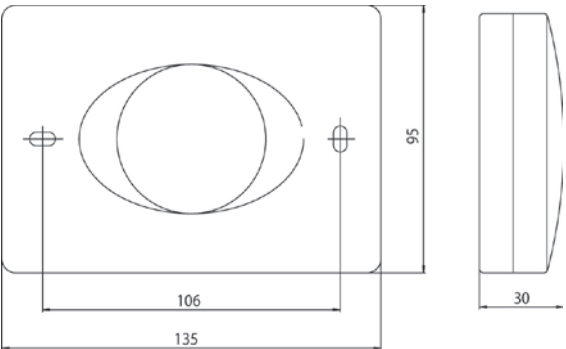
emco loft


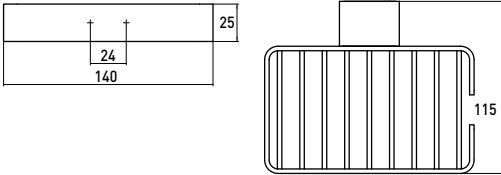
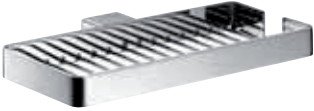
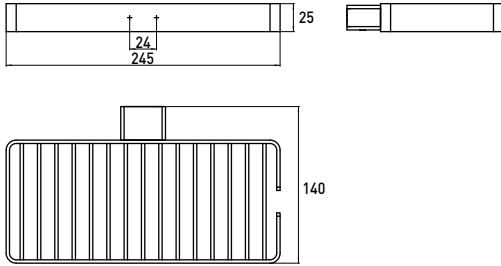

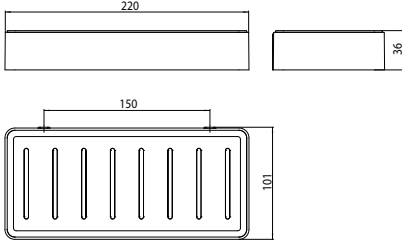

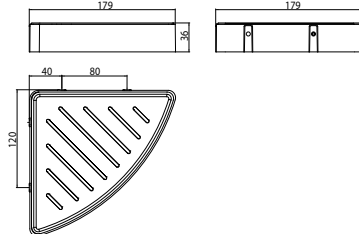
PG


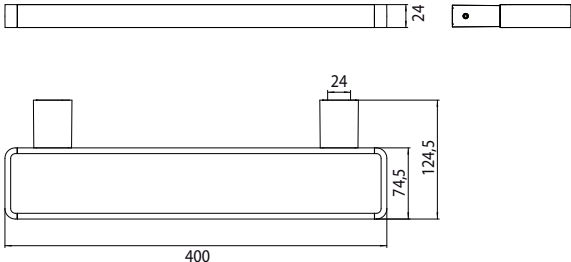

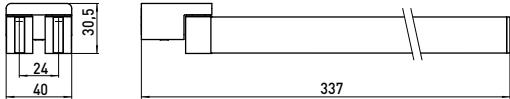

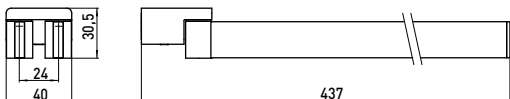

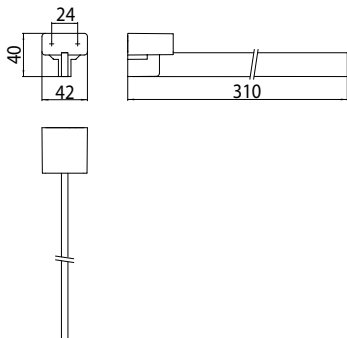
	<p>Reservepapierhalter für 2 Rollen Senkrecht Spare paper holder For 2 rolls vertical</p>	<p>chrom chrome</p>	<p>0505 001 02</p>	<p>50,50 € 1</p> 
	<p>Ablage, Kristallglas satiniert, 600 mm Shelf, satin crystal, 600 mm</p>	<p>chrom chrome</p>	<p>0510 001 60</p>	<p>73,00 € 1</p>
	<p>Toilettenbürstengarnitur, Kristallglas satiniert, Wandmodell Toilet brush set, satin crystal glass, wall-mounted version</p>	<p>chrom chrome emco-steel emco-steel schwarz black</p>	<p>0515 001 00 0515 016 00 0515 133 00</p>	<p>94,20 € 1 122,40 € 1 109,80 € 1</p> 
	<p>Toilettenbürstengarnitur, Kristallglas satiniert, Bürstengriff chrom, Bürste schwarz, Wandmodell Toilet brush holder, bowl of satin crystal, brush grip chrome, brush black, wall mounted</p>	<p>chrom chrome</p>	<p>0515 001 01</p>	<p>94,20 € 1</p> 


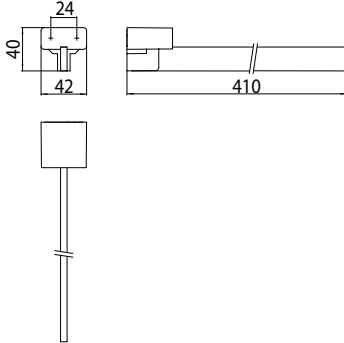

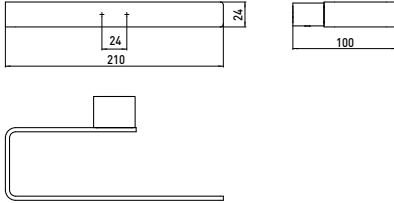

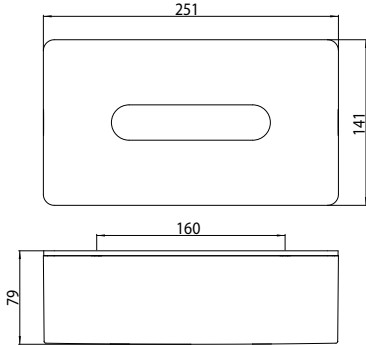
	<p>Glashalter, Kristallglas satiniert, Standmodell Glass holder, satin crystal, standing type</p>	<p>chrom 0520 001 01 45,60 € 1 chrome emco-steel 0520 016 01 59,30 € 1 emco-steel</p> 
	<p>Glashalter, Kristallglas satiniert Wandmodell Glass holder, satin crystal wall mounted</p>	<p>chrom 0520 001 00 46,30 € 1 chrome emco-steel 0520 016 00 60,00 € 1 emco-steel schwarz 0520 133 00 53,90 € 1 black</p> 
	<p>Doppelglashalter, Kristallglas satiniert Wandmodell Double glass holder, satin crystal wall mounted</p>	<p>chrom 0525 001 00 88,80 € 1 chrome schwarz 0525 133 00 103,70 € 1 black</p> 
	<p>Glashalter / Flüssigseifenspender Kristallglas satiniert Glass holder / soap dispenser Satin crystal</p>	<p>chrom 0531 001 00 110,10 € 1 chrome</p> 


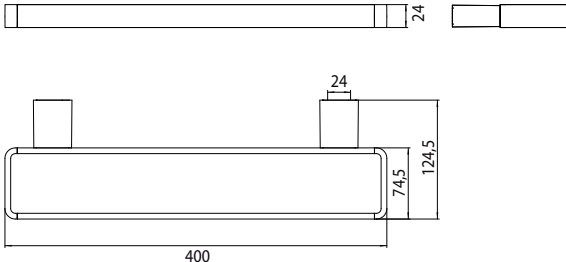

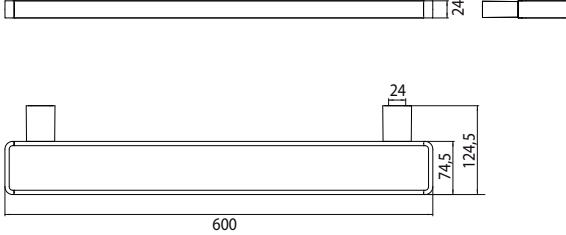
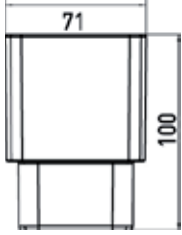

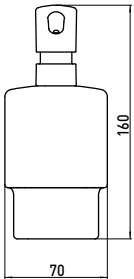
	<p>Glashalter / Flüssigseifenspender Kristallglas satiniert / mit Stülpbecher aus Kristallglas, satiniert, Füllmenge: ca. 155 ml Glass holder / soap dispenser satin crystal / with satin crystal cup, Capacity: approx. 155 ml</p>	<p>chrom chrome</p>	<p>0531 001 01</p>	<p>137,30 € 1</p>	
	<p>Flüssigseifenspender mit Stülpbecher aus Kristallglas, satiniert, Füllmenge: ca. 155 ml Liquid soap dispenser with satin crystal cup, Capacity: approx. 155 ml</p>	<p>chrom chrome schwarz black</p>	<p>0521 001 03 0521 133 03</p>	<p>113,10 € 1 131,20 € 1</p>	
	<p>Flüssigseifenspender, Behälter Kristallglas satiniert, Dosierpumpe Kunststoff Standmodell Liquid soap dispenser, container satin crystal, pump unit plastic standing type</p>	<p>chrom chrome emco-steel emco-steel</p>	<p>0521 001 02 0521 016 01</p>	<p>63,00 € 1 82,00 € 1</p>	
	<p>Flüssigseifenspender, Behälter Kristallglas satiniert, Dosierpumpe Kunststoff Wandmodell Liquid soap dispenser, container satin crystal, pump unit plastic wall mounted</p>	<p>chrom chrome emco-steel emco-steel schwarz black</p>	<p>0521 001 01 0521 016 00 0521 133 01</p>	<p>63,70 € 1 82,90 € 1 74,20 € 1</p>	


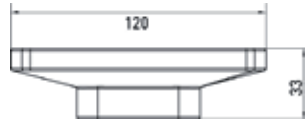

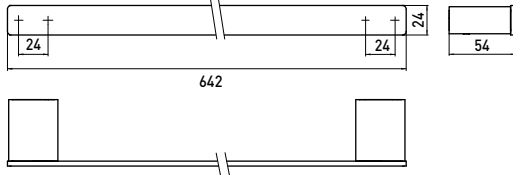

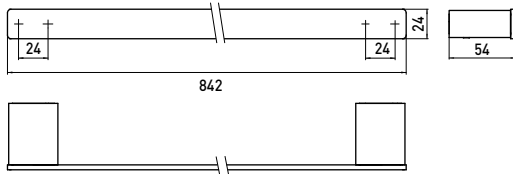

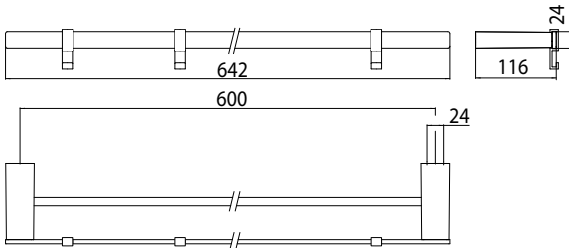
	<p>Seifenhalter Kristallglas satiniert, Standmodell Soap holder Satin crystal, standing type</p>	<p>chrom 0530 001 01 45,60 € 1 chrome emco-steel 0530 016 01 59,50 € 1 emco-steel</p> 
	<p>Seifenhalter Kristallglas satiniert, Wandmodell Soap holder Satin crystal, wall mounted</p>	<p>chrom 0530 001 00 46,30 € 1 chrome emco-steel 0530 016 00 60,00 € 1 emco-steel schwarz 0530 133 00 53,90 € 1 black</p> 
	<p>Tissuebox Tissue box</p>	<p>chrom 0539 001 01 60,50 € 1 chrome emco-steel 0539 016 00 78,80 € 1 emco-steel</p> 
	<p>Hygienebeutelbox Hygiene bag box</p>	<p>schwarz 0553 133 00 48,90 € 1 black</p> 

	<p>Seifenkorb Soap holder</p>	<p>chrom chrome</p> <p>0545 001 00 83,00 € 1</p> 
	<p>Schwammkorb Sponge dish</p>	<p>chrom chrome</p> <p>0545 001 01 125,60 € 1</p> 
	<p>Schwammkorb, mit verdeckter Wandbefestigung mit herausnehmbarem Kunststoff- Einsatz in schwarz oder weiss Sponge basket, with concealed wall attachment with detachable synthetic insert in black or white</p>	<p>chrom/weiss chrome/white</p> <p>0545 001 02 89,30 € 1</p> <p>chrom/schwarz chrome/black</p> <p>0545 005 02 89,30 € 1</p> <p>schwarz/schwarz black/black</p> <p>0545 133 02 103,70 € 1</p> 
	<p>Eckschwammkorb mit verdeckter Wandbefestigung mit herausnehmbarem Kunststoff- Einsatz in schwarz oder weiss Corner sponge dish, hidden wall fastening with detachable synthetic insert in black or white</p>	<p>chrom/weiss chrome/white</p> <p>0545 001 03 89,30 € 1</p> <p>chrom/schwarz chrome/black</p> <p>0545 005 03 89,30 € 1</p> <p>schwarz/schwarz black/black</p> <p>0545 133 03 103,70 € 1</p> 

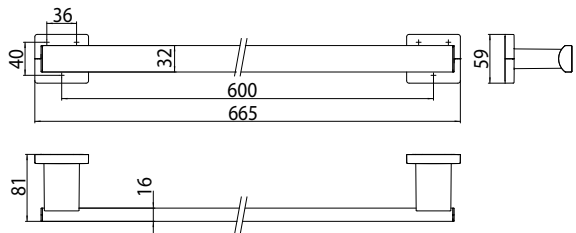
	<p>Handtuchhalter senkrecht, 400 mm Towel holder vertical, 400 mm</p>	<p>chrom 0550 001 40 219,10 € 1 chrome</p> 
	<p>Handtuchhalter, 310 mm schwenkbar Towel holder, 310 mm swiveling</p>	<p>chrom 0550 001 31 86,60 € 1 chrome emco-steel 0550 016 31 112,40 € 1 emco-steel schwarz 0550 133 31 100,20 € 1 black</p> 
	<p>Handtuchhalter, 410 mm schwenkbar Towel holder, 410 mm swiveling</p>	<p>chrom 0550 001 41 110,00 € 1 chrome emco-steel 0550 016 41 143,10 € 1 emco-steel schwarz 0550 133 41 127,60 € 1 black</p> 
	<p>Handtuchhalter 310 mm, 1 armig, starr Towel holder 310 mm, 1-arm, fixed</p>	<p>chrom 0550 001 32 73,00 € 1 chrome</p> 


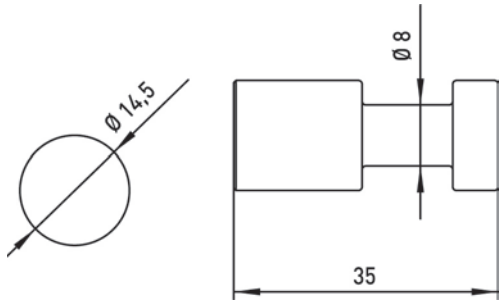
	<p>Handtuchhalter 410 mm, 1 armig, starr Towel holder 410 mm, 1-arm, fixed</p>	<p>chrom chrome</p>	<p>0550 001 42</p>	<p>84,20 € 1</p>	
	<p>Handtuchring, starr Towel ring, fixed</p>	<p>chrom chrome emco-steel emco-steel schwarz black</p>	<p>0555 001 00 0555 016 00 0555 133 00</p>	<p>52,30 € 1 68,10 € 1 60,50 € 1</p>	
	<p>Kosmetiktuchbox Wandmodell, Behälter chrom Tissue-Box wall mounted, bowl chrome</p>	<p>chrom chrome</p>	<p>0557 001 00</p>	<p>63,00 € 1</p>	


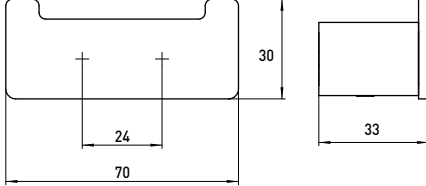
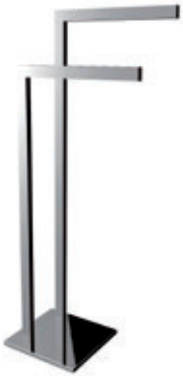
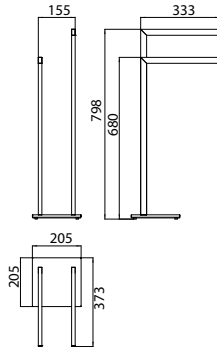

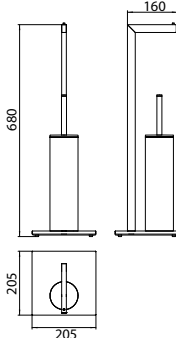
	<p>Relingsystem 400 mm Rail system 400 mm</p>	<p>chrom 0566 001 40 219,10 € 1 chrome</p> 
	<p>Relingsystem 600 mm Rail system 600 mm</p>	<p>chrom 0566 001 60 301,00 € 1 chrome</p> 
	<p>Mundspülglas für Relingsystem Glass for rail system</p>	<p>glas 0520 000 90 10,10 € 1 glass</p> 
	<p>Flüssigseifenspender für Relingsystem Liquid soap dispenser for rail system</p>	<p>chrom 0521 001 90 22,90 € 1 chrome</p> 

	<p>Seifenschale für Relingsystem Soap dish for rail system</p>	<p>glas 0530 000 90 10,10 € 1</p> 
	<p>Badetuchhalter, 642 mm Bath towel holder 642 mm</p>	<p>chrom 0560 001 60 103,90 € 1 chrome emco-steel 0560 016 60 135,00 € 1 emco-steel schwarz 0560 133 60 121,00 € 1 black</p> 
	<p>Badetuchhalter, 842 mm Bath towel holder 842 mm</p>	<p>chrom 0560 001 80 110,50 € 1 chrome emco-steel 0560 016 80 144,00 € 1 emco-steel schwarz 0560 133 80 128,10 € 1 black</p> 
	<p>Doppelbadetuchhalter, 642 mm mit 3 abnehmbaren Haken, weiss Double bath towel holder, 642 mm with 3 detachable hooks, white</p>	<p>chrom 0561 001 60 185,30 € 1 chrome</p> 

	<p>Doppelbadetuchhalter, 842 mm mit 3 abnehmbaren Haken, weiss Double bath towel holder, 842 mm with 3 detachable hooks, white</p>	<p>chrom 0561 001 80 207,80 € 1 chrome</p> 
	<p>Handtuchablage mit Badetuchhalter 600 mm mit 3 abnehmbaren Haken, weiss Bath towel rack with bath towel holder 600 mm with 3 detachable hooks, white</p>	<p>chrom 0568 001 60 333,20 € 1 chrome</p> 
	<p>Wannengriff, 342 mm Bath grip, 342 mm</p>	<p>chrom 0570 001 30 97,30 € 1 chrome emco-steel 0570 016 30 126,30 € 1 emco-steel schwarz 0570 133 30 112,90 € 1 black</p> 
	<p>Haltegriff, 300 mm Befestigungsmaterial / Fastening material: 6x Sechskant-Holzschraube ø6 x 70, 6x Fischer UX-Dübel ø8 x 50 Bath grip, 300 mm Fastening material: 6x 6KT wood screw Ø 6 x 70, 6x Fischer dowel UX 8 x 50</p>	<p>chrom 0570 001 00 142,10 € 1 chrome</p> 

	<p>Haltegriff, 450 mm Befestigungsmaterial / Fastening material: 6x Sechskant-Holzschraube $\varnothing 6$ x 70, 6x Fischer UX-Dübel $\varnothing 8$ x 50 Bath grip, 450 mm Fastening material: 6x 6KT wood screw $\varnothing 6$ x 70, 6x Fischer dowel UX 8 x 50</p>	<p>chrom chrome</p> <p>0570 001 01 155,70 € 1</p> 
	<p>Haltegriff, 600 mm Befestigungsmaterial / Fastening material: 6x Sechskant-Holzschraube $\varnothing 6$ x 70, 6x Fischer UX-Dübel $\varnothing 8$ x 50 Bath grip, 600 mm Fastening material: 6x 6KT wood screw $\varnothing 6$ x 70, 6x Fischer dowel UX 8 x 50</p>	<p>chrom chrome</p> <p>0570 001 02 191,30 € 1</p> 
	<p>Winkelgriff, links, 90° Befestigungsmaterial / Fastening material: 9x Sechskant-Holzschraube $\varnothing 6$ x 70, 9x Fischer UX-Dübel $\varnothing 8$ x 50 Corner grip, left, 90° Fastening material: 9x 6KT wood screw $\varnothing 6$ x 70, 9x Fischer dowel UX 8 x 50</p>	<p>chrom chrome</p> <p>0570 001 06 292,10 € 1</p> 
	<p>Winkelgriff, rechts, 90° Befestigungsmaterial / Fastening material: 9x Sechskant-Holzschraube $\varnothing 6$ x 70, 9x Fischer UX-Dübel $\varnothing 8$ x 50 Corner grip, right, 90° Fastening material: 9x 6KT wood screw $\varnothing 6$ x 70, 9x Fischer dowel UX 8 x 50</p>	<p>chrom chrome</p> <p>0570 001 07 292,10 € 1</p> 

	<p>Stützklappgriff, 600 mm, Waschtisch, nach oben klappbar, gebremste Version Befestigungsmaterial / Fastening material: 4x Sechskant-Holzschraube $\varnothing 10 \times 90$, 4x Fischer UX-Dübel $\varnothing 12 \times 70$ Hinged support bar, 600 mm, vanity unit, movable, braked version Fastening material: 4 x 6KT wood screw $\varnothing 10 \times 90$, 4x Fischer dowel SX 12 x 70</p>	<p>chrom 0585 001 60 421,10 € 1 chrome</p> 
	<p>Stützklappgriff, 850 mm, nach oben klappbar, gebremste Ausführung Befestigungsmaterial / Fastening material: 4x Sechskant-Holzschraube $\varnothing 10 \times 90$, 4x Fischer UX-Dübel $\varnothing 12 \times 70$ (optional: Papierhalter und WC-Funkauslösung, siehe Seite 384) Hinged support bar, 850 mm, movable, braked version Fastening material: 4 x 6KT wood screw $\varnothing 10 \times 90$, 4x Fischer dowel SX 12 x 70 (optional paper holder and WC-radio-controlled flush release: see page 384)</p>	<p>chrom 0585 001 85 471,80 € 1 chrome</p> 
	<p>Haken, 35 mm Hook, 35 mm</p>	<p>schwarz 0575 133 00 6,80 € 1 black</p> 
	<p>Haken aufsteckbar 3er Set Hook Clip-on Set with 3 hooks</p>	<p>weiss 0575 139 00 20,90 € 1 white</p> 

	<p>Doppelhaken Double hook</p>	<p>chrom 0575 001 02 20,10 € 1 chrome emco-steel 0575 016 02 26,10 € 1 emco-steel schwarz 0575 133 02 23,40 € 1 black</p> 
	<p>Handtuchhalter Standmodell Towel holder standing type</p>	<p>chrom 0581 001 01 363,10 € 1 chrome</p> 
	<p>Papierhalter, Bürstengarnitur mit Deckel, Standmodell Paper holder, Toilet brush set with cover, standing type</p>	<p>chrom 0580 001 01 363,10 € 1 chrome</p> 

Ablage Shelf	Glasteil, satiniert Spare glass, satin crystal	0510 000 90	22,50 €	1
Ablage Shelf	Halteungen pro Stück Support (piece)	0510 001 90	28,60 €	1
Bürstengarnitur Toilet brush holder	Bürstenkopf, weiss Brush head, white	1015 139 90	13,50 €	1
Bürstengarnitur Toilet brush holder	Glasteil, satiniert Spare glass, satin crystal	0515 000 90	20,20 €	1
Bürstengarnitur Toilet brush holder	Bürste chrom Brush chrome	0515 001 91	24,20 €	1
Bürstengarnitur Toilet brush holder	Bürste schwarz Brush black	0515 133 91	26,70 €	1
Bürstengarnitur Toilet brush holder	Bürstenkopf, schwarz Brush head, black	3515 133 90	13,60 €	1
Bürstengarnitur Toilet brush holder	Bürste edelstahl Brush stainless steel	0515 016 91	33,30 €	1
Bürstengarnitur Toilet brush holder	Bürste, chrom mit Deckel und Stiel Brush, chrome with cover and stick	3515 001 91	53,40 €	1
Flüssigseifenspender Liquid soap dispenser	Behälter, Kristallglas satiniert Container, satin crystal	0521 000 90	12,30 €	1
Flüssigseifenspender Liquid soap dispenser	Behälter, Kristallglas sat. 0521 001 03/05 Container, satin crystal 0521 001 03/05	0521 000 91	10,20 €	1
Flüssigseifenspender Liquid soap dispenser	Dosierpumpe, Kunststoff, chrom Pump unit plastic, chrome	2221 001 91	14,30 €	1
Flüssigseifenspender Liquid soap dispenser	Dosierpumpe, Kunststoff, edelstahl Pump unit plastic, stainless steel	0521 016 91	41,40 €	1
Flüssigseifenspender Liquid soap dispenser	Dosierpumpe, Kunststoff, schwarz Pump unit plastic, black	0521 133 90	19,80 €	1
Glashalter Glass holder	Glasteil, satiniert Spare glass, satin crystal	0520 000 90	10,10 €	1
Seifenhalter Soap holder	Glasteil, satiniert Spare glass, satin crystal	0530 000 90	10,10 €	1
Utensilienboxen Accessories box	Kunststoffbehälter m. Deckel, 0539 001 00 plastic container with cover, 0539 001 00	0539 000 90	12,50 €	1
Utensilienboxen Accessories box	Kunststoffbehälter m. Deckel, 0539 001 01 plastic container with cover, 0539 001 01	0539 000 91	12,50 €	1

emco **logo 2**

EMCO

Oberflächen

chrom

001

Material

Ø 7/19 mm, Metall chrom galvanisiert.
Kappen aus hochwertigem ABS, verchromt.
Glasteile aus klarem oder satiniertem
Kristallglas.

Surfaces

chrome

001

Material

Diameters 7/19 mm, electroplated
chromium metal. Caps made of high-
quality ABS, chrome-plated. Glass parts
made of transparent or satinized cut glass.

emco logo 2


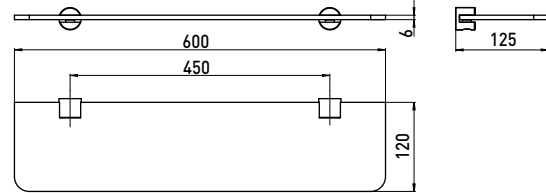

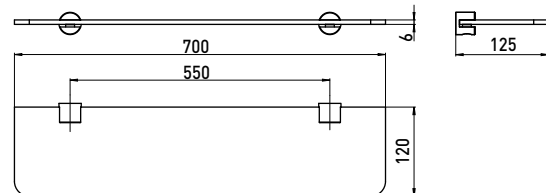

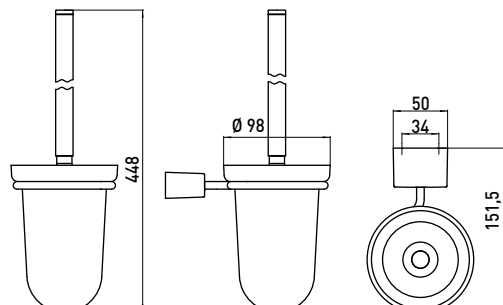

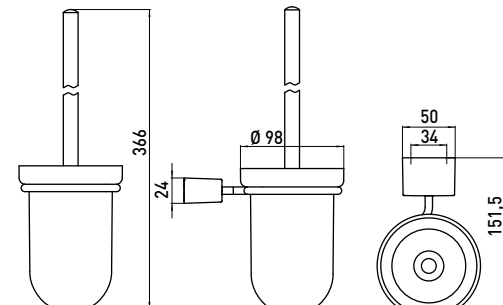
PG

	<p>Papierhalter mit Deckel Paper holder with cover</p>	<p>chrom chrome</p>	<p>3000 001 00 37,40 € 1</p>	
	<p>Papierhalter ohne Deckel Paper holder without cover</p>	<p>chrom chrome</p>	<p>3000 001 01 28,40 € 1</p>	
	<p>Reservepapierhalter Spare paper holder</p>	<p>chrom chrome</p>	<p>3005 001 00 25,50 € 1</p>	
	<p>Ablage, 500 mm, Ablageplatte aus Kristallglas klar Shelf, 500 mm, crystal plate clear</p>	<p>chrom chrome</p>	<p>3010 001 50 102,70 € 1</p>	

logo 2


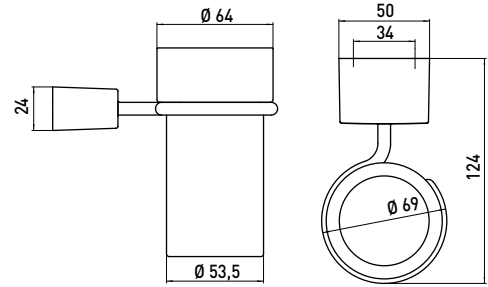

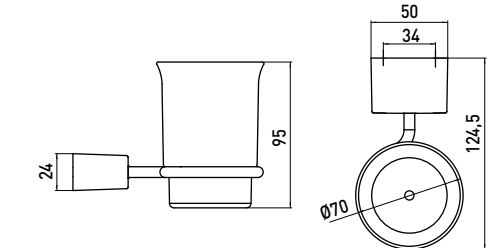

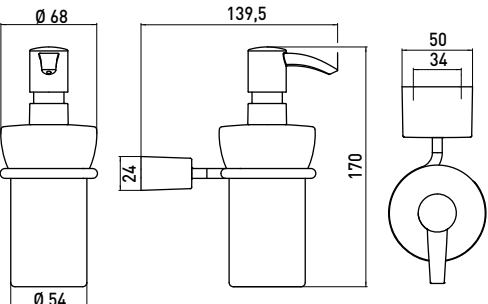

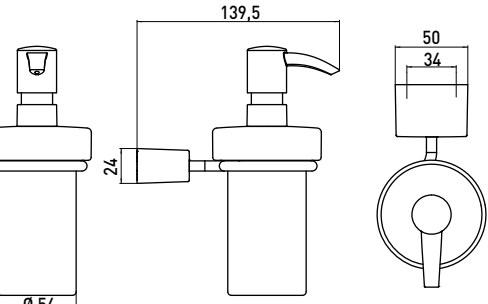
emco logo 2

PG

	<p>Ablage, 600 mm, Ablageplatte aus Kristallglas klar Shelf, 600 mm, shelf of crystal plate clear</p>	<p>chrom 3010 001 60 107,80 € 1 chrome</p> 
	<p>Ablage, 700 mm, Ablageplatte aus Kristallglas klar Shelf, 700 mm, crystal plate clear</p>	<p>chrom 3010 001 70 116,50 € 1 chrome</p> 
	<p>Toilettenbürstengarnitur, Bürstengriff chrom, Kristallglas satiniert Toilet brush set, Brush grip chrome, Bowl of satin crystal</p>	<p>chrom 3015 001 01 87,00 € 1 chrome</p> 
	<p>Toilettenbürstengarnitur, Bürstengriff weiß, Kunststoffbehälter Toilet brush set. Brush grip white, bowl plastic PP white</p>	<p>chrom 3015 001 02 58,30 € 1 chrome</p> 

emco logo 2


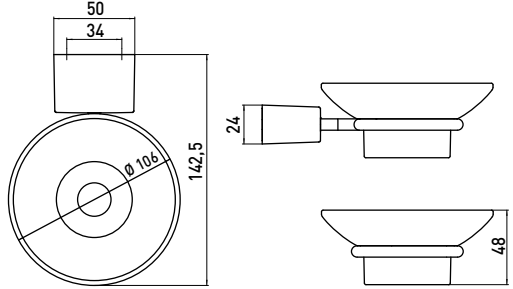

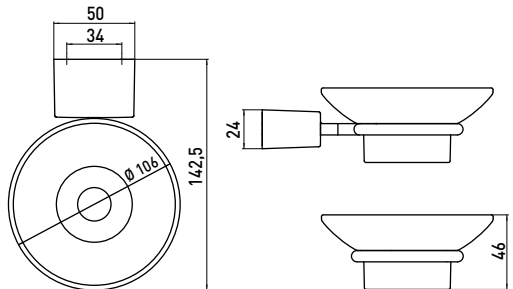

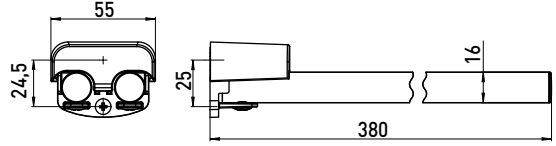

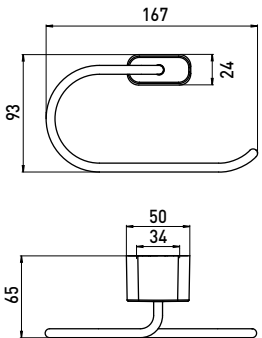
PG

	<p>Glashalter, Kristallglas, klar Glass holder, crystal glass</p>	<p>chrom chrome</p>	<p>3020 001 01</p>	<p>40,90 € 1</p>	
	<p>Glashalter Acryl, klar Glass holder Acryl, clear</p>	<p>chrom chrome</p>	<p>3020 001 02</p>	<p>32,30 € 1</p>	
	<p>Flüssigseifenspender, Behälter Opalglas, Dosierpumpe Kunststoff 210 ml Soap dispenser, container opal glass, pump unit plastic 210 ml</p>	<p>chrom chrome</p>	<p>3021 001 00</p>	<p>91,30 € 1</p>	
	<p>Flüssigseifenspender, Behälter Kunststoff, Dosierpumpe Kunststoff 215 ml Soap dispenser, container plastic, pump unit plastic 215 ml</p>	<p>chrom chrome</p>	<p>3021 001 01</p>	<p>57,70 € 1</p>	

logo 2


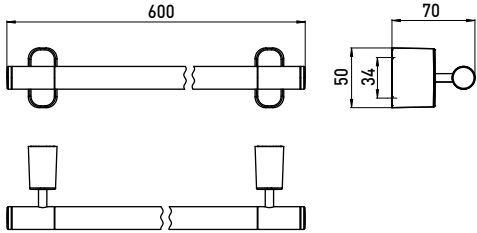

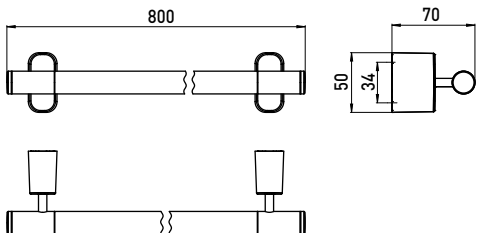

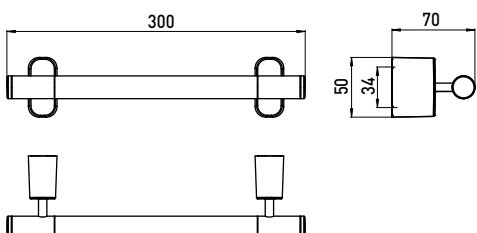

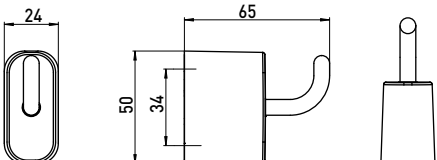
emco logo 2

PG

	<p>Seifenhalter Schale Kristallglas klar Soap holder Dish, crystal clear</p>	<p>chrom chrome</p>	<p>3030 001 00</p>	<p>50,10 € 1</p>	
	<p>Seifenhalter Schale Acryl Soap holder Acrylic dish</p>	<p>chrom chrome</p>	<p>3030 001 01</p>	<p>34,60 € 1</p>	
	<p>Handtuchhalter, 380 mm drehbar Towel holder, 380 mm turnable</p>	<p>chrom chrome</p>	<p>3050 001 38</p>	<p>54,10 € 1</p>	
	<p>Handtuchring, starr Towel ring, fixed</p>	<p>chrom chrome</p>	<p>3055 001 00</p>	<p>40,30 € 1</p>	

emco logo 2

PG

	<p>Badetuchhalter 600 mm Bath towel holder 600 mm</p>	<p>chrom chrome</p>	<p>3060 001 61</p>	<p>56,60 € 1</p>	
	<p>Badetuchhalter 800 mm Bath towel holder 800 mm</p>	<p>chrom chrome</p>	<p>3060 001 81</p>	<p>66,00 € 1</p>	
	<p>Wannengriff 300 mm Bath grip 300 mm</p>	<p>chrom chrome</p>	<p>3070 001 30</p>	<p>48,30 € 1</p>	
	<p>Haken 65 mm Hook 65 mm</p>	<p>chrom chrome</p>	<p>3075 001 00</p>	<p>10,50 € 1</p>	

logo 2

Ablagen Shelfs	Kristallglasablage 500 mm crystal shelf, 500 mm	5010 000 90	60,40 €	1
Ablagen Shelfs	Kristallglasablage 600 mm crystal shelf, 600 mm	1410 000 91	65,10 €	1
Ablagen Shelfs	Kristallglasablage 700 mm crystal shelf, 700 mm	5010 000 92	83,50 €	1
Bürstengarnitur Toilet brush holder	Bürstenstiel chrom mit Bürstenkopf weiss Brushgrip chrome with white brush head	1215 001 91	38,10 €	1
Bürstengarnitur Toilet brush holder	Bürstenkopf, weiss Brush head, white	1015 139 90	13,50 €	1
Flüssigseifenspender Liquid soap dispenser	Behälter, Opalglas Container, opal glass	1221 000 90	42,80 €	1
Flüssigseifenspender Liquid soap dispenser	Dosierpumpe, Kunststoff, chrom Pump unit plastic, chrome	2221 001 91	14,30 €	1
Flüssigseifenspender Liquid soap dispenser	Behälter, Kunststoff weiss Plastic container, white	0721 000 92	12,10 €	1
Glashalter Glass holder	Mundspülglas Glass	1220 000 90	19,10 €	1
Glashalter Glass holder	Mundpülbecher, Acryl klar Glass, acrylic clear	5020 000 90	10,30 €	1
Seifenhalter Soap holder	Seifenschale, klar Soap dish, clear	2830 000 90	33,50 €	1
Seifenhalter Soap holder	Seifenschale Acryl, klar Soap dish, plastic clear	1030 000 90	12,80 €	1
Toilettenbürstengarnitur Toilet brush set	Glasteil Spare glass	0815 000 90	39,00 €	1
Toilettenbürstengarnitur Toilet brush set	Bürstenstiel m. Bürstenk, Kunststoff weiss Brushgrip with brush head, white plastic	5015 139 91	6,40 €	1
Toilettenbürstengarnitur Toilet brush set	Behälter Kunststoff plastic bowl	5015 000 91	25,00 €	1

emco **mun**do

EMCO

Oberflächen

chrom

001

Material

Stilteile aus hochwertigem Zinkdruckguss,
galvanisiert.

Glasteile aus geschliffenem, klarem
Kristallglas.

Surfaces


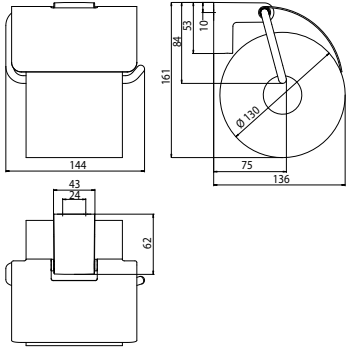

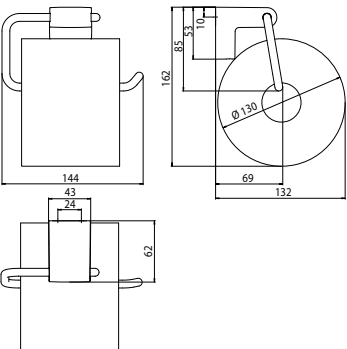

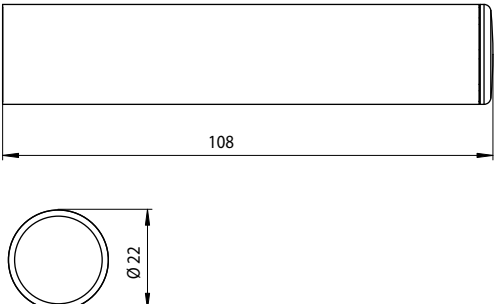

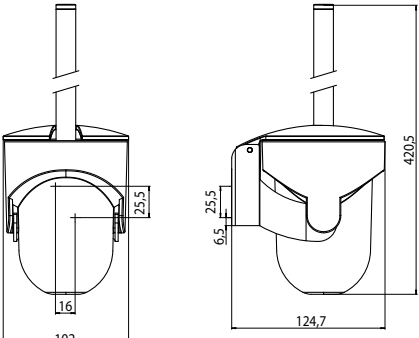
chrome


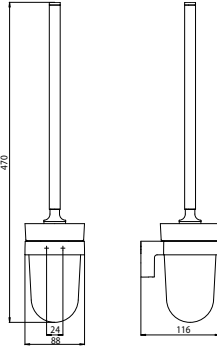

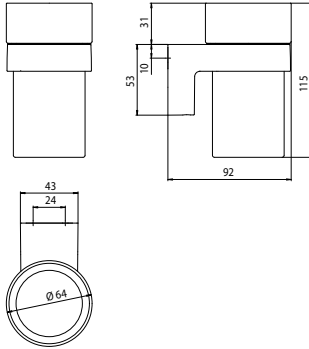

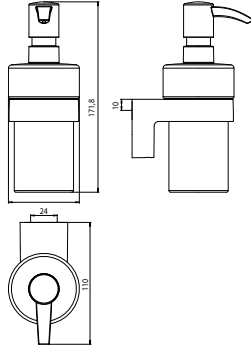

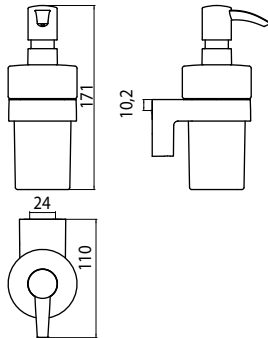
001


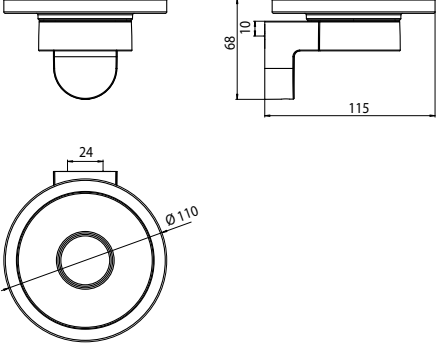

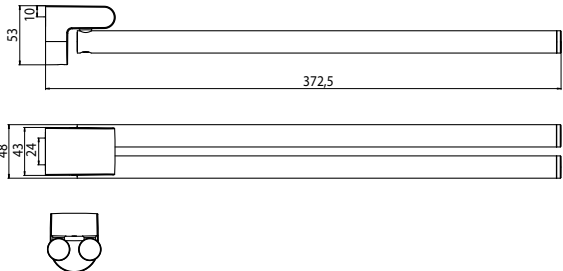

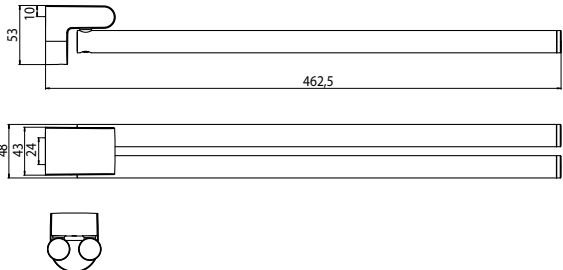

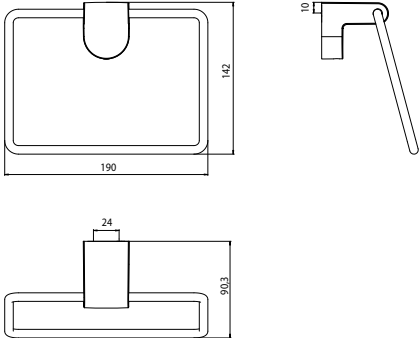
Material


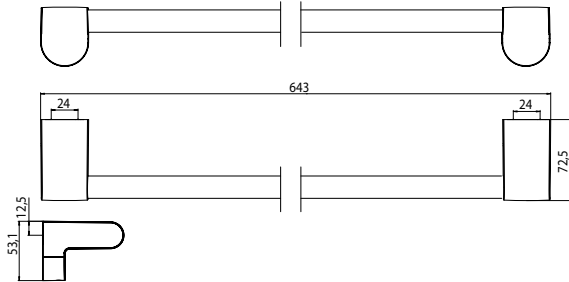

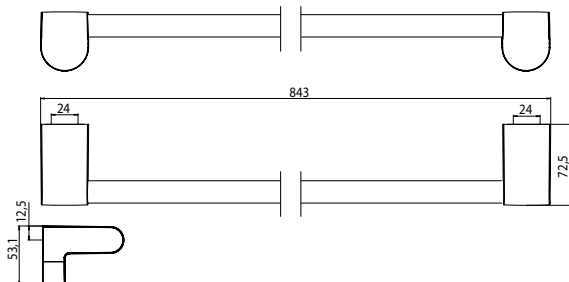

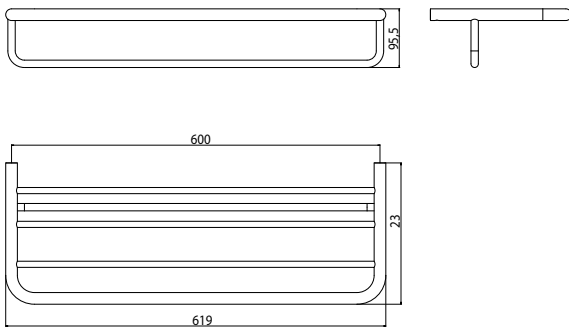

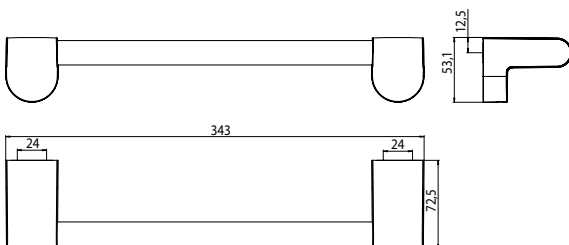
Stylistic parts made of high-quality diecast
zinc, electroplated, with internal metal core.

Glass parts made of ground, transparent,
cut glass.

	<p>Papierhalter mit Deckel Paper holder with cover</p>	<p>chrom chrome</p>	<p>3300 001 00</p>	<p>101,50 € 1</p>	
	<p>Papierhalter ohne Deckel Paper holder without cover</p>	<p>chrom chrome</p>	<p>3300 001 01</p>	<p>60,90 € 1</p>	
	<p>Reservepapierhalter Spare paper holder</p>	<p>chrom chrome</p>	<p>3305 001 00</p>	<p>25,10 € 1</p>	
	<p>Toilettenbürstengarnitur, Behälter Kunststoff verchromt, Wandmodell Toilet Brush holder, bowl of plastic, chrome, wall-mounted</p>	<p>chrom chrome</p>	<p>3315 001 00</p>	<p>142,00 € 1</p>	



	<p>Toilettenbürstengarnitur, Behälter aus Opalglas, Wandmodell Toilet brush set, Bowl of opal glass, wall mounted</p>	<p>chrom chrome</p>	<p>3315 001 01</p>	<p>96,00 € 1</p>	
	<p>Glashalter Kristallglas, klar Glass holder crystal glass, clear</p>	<p>chrom chrome</p>	<p>3320 001 00</p>	<p>73,30 € 1</p>	
	<p>Flüssigseifenspender Behälter Kristallglas klar, Dosierpumpe Kunststoff, 130 ml Liquid soap dispenser Container crystal clear, pump unit plastic, 130 ml</p>	<p>chrom chrome</p>	<p>3321 001 01</p>	<p>114,20 € 1</p>	
	<p>Flüssigseifenspender Behälter Kunststoff weiss, Dosierpumpe Kunststoff, 245 ml Liquid soap dispenser Container of white plastic, pump unit plastic, 245 ml</p>	<p>chrom chrome</p>	<p>3321 001 02</p>	<p>78,50 € 1</p>	

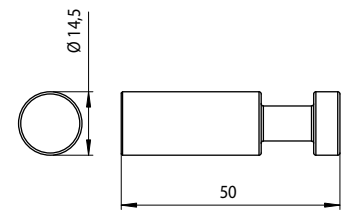
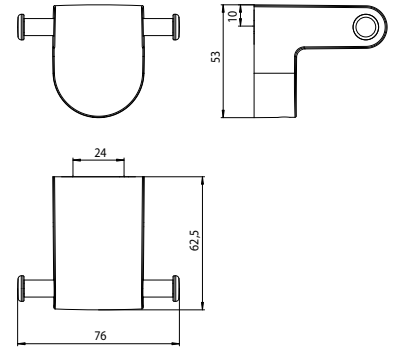
	<p>Seifenhalter Schale Kristallglas klar Soap holder Dish, crystal clear</p>	<p>chrom chrome</p> <p>3330 001 00 84,40 € 1</p> 
	<p>Handtuchhalter schwenkbar, 370 mm Towel holder swiveling, 370 mm</p>	<p>chrom chrome</p> <p>3350 001 37 115,60 € 1</p> 
	<p>Handtuchhalter schwenkbar, 460 mm Towel holder swiveling, 460 mm</p>	<p>chrom chrome</p> <p>3350 001 46 122,00 € 1</p> 
	<p>Handtuchring, starr Towel ring, fixed</p>	<p>chrom chrome</p> <p>3355 001 00 96,90 € 1</p> 

	<p>Badetuchhalter 600 mm Bath towel holder 600 mm</p>	<p>chrom 3360 001 60 126,40 € 1 chrome</p> 
	<p>Badetuchhalter 800 mm Bath towel holder 800 mm</p>	<p>chrom 3360 001 80 132,80 € 1 chrome</p> 
	<p>Handtuchablage 600 mm Bath towel rack 600 mm</p>	<p>chrom 3368 001 60 148,40 € 1 chrome</p> 
	<p>Wannengriff 300 mm Bath grip 300 mm</p>	<p>chrom 3370 001 30 106,00 € 1 chrome</p> 

emco mundo

PG

	<p>Doppelhaken Double hook</p>	<p>chrom chrome</p>	<p>3375 001 02</p>	<p>56,50 € 1</p>
	<p>Haken 50 mm Hook 50 mm</p>	<p>chrom chrome</p>	<p>3375 001 00</p>	<p>10,90 € 1</p>



mundo

Bürstengarnitur Toilet brush holder	Bürstenglas, satiniert Spare glass, satin	1215 000 90	43,10 € 1
Bürstengarnitur Toilet brush holder	Bürstenstiel chrom mit Bürstenkopf weiss Brushgrip chrome with white brush head	1215 001 91	38,10 € 1
Bürstengarnitur Toilet brush holder	Bürstenkopf, weiss Brush head, white	1015 139 90	13,50 € 1
Bürstengarnitur Toilet brush holder	Bürstentopf, verchromt mit Einsatz Spare bowl, chrome	3315 001 90	47,00 € 1
Bürstengarnitur Toilet brush holder	Halterung komplett für 3315 001 01 Support complete for 3315 001 01	200-6457	41,90 € 1
Flüssigseifenspender Liquid soap dispenser	Behälter, Kristallglas klar Container, crystal clear	1221 000 90	42,80 € 1
Flüssigseifenspender Liquid soap dispenser	Dosierpumpe, Kunststoff, chrom Pump unit plastic, chrome	2221 001 91	14,30 € 1
Flüssigseifenspender Liquid soap dispenser	Behälter, Kunststoff weiss Plastic container, white	0721 000 92	12,10 € 1
Glashalter Glass holder	Mundspülglas Glass	1220 000 90	19,10 € 1
Seifenhalter Soap holder	Seifenschale, klar Soap dish, clear	1230 000 90	41,80 € 1

emco **polo**

EMCO

Oberfläche

chrom

001

Material

Metall galvanisiert. Bügel Ø 6 mm, Rohre Ø 16, 20 und 22 mm.

Glasteile aus klarem oder satiniertem Kristallglas. Kunststoffteile aus hochwertigem ABS-Kunststoff.

Surfaces

chrome

001


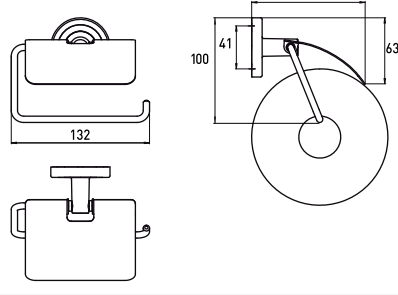

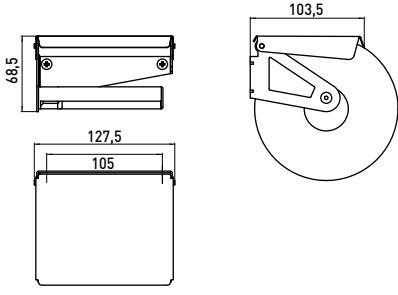

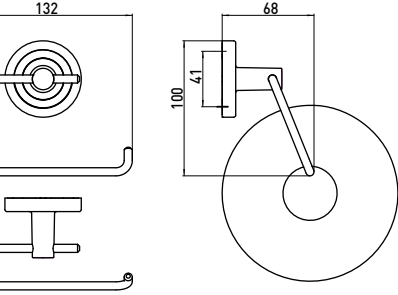

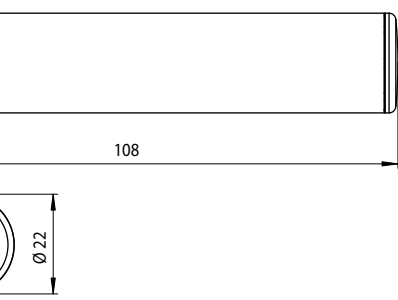
Material

Electroplated metal. Wire frame 6 mm diameter, tubes 16, 20 and 22 mm diameter.





Glass parts made of transparent or satinized cut glass. Plastic parts made of high-quality ABS plastic.

emco polo


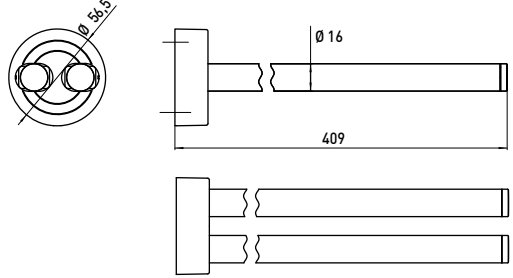

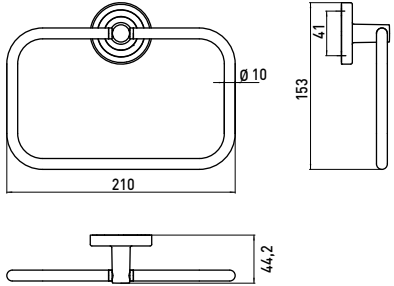

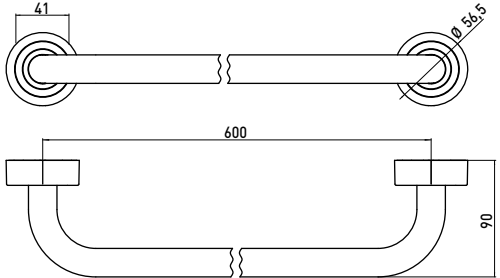

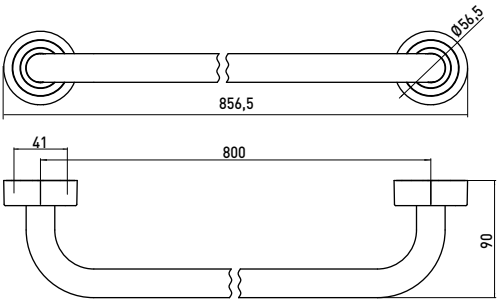
PG

	<p>Papierhalter mit Deckel Paper holder with cover</p>	<p>chrom chrome</p>	<p>0700 001 00</p>	<p>36,50 € 1</p>	
	<p>Papierhalter mit Deckel und Rolle Paper holder with cover and roll</p>	<p>chrom chrome</p>	<p>0700 001 01</p>	<p>29,40 € 1</p>	
	<p>Papierhalter ohne Deckel Paper holder without cover</p>	<p>chrom chrome</p>	<p>0700 001 02</p>	<p>27,20 € 1</p>	
	<p>Reservepapierhalter Spare paper holder</p>	<p>chrom chrome</p>	<p>0705 001 00</p>	<p>10,30 € 1</p>	

polo


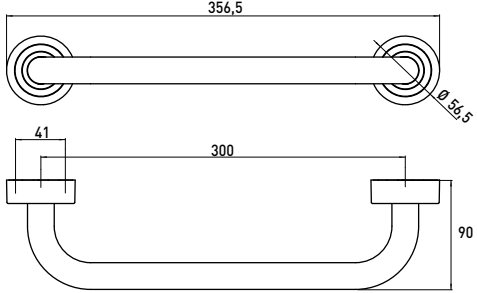

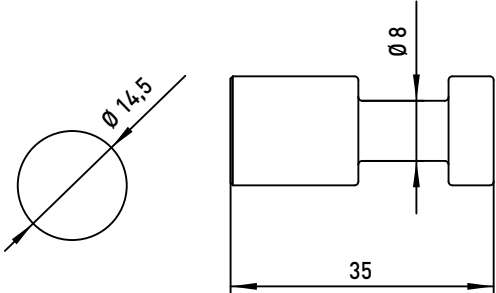

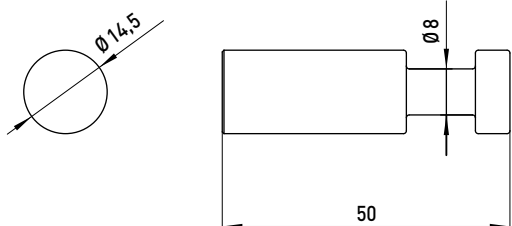

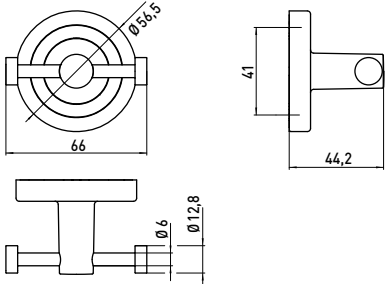
	<p>Toilettenbürstengarnitur, Behälter Kristallglas satiniert, Stiel chrom, Wandmodell Toilet brush holder, bowl of satin crystal, brush grip chrome, wall mounted</p>	<p>chrom chrome</p>	<p>0715 001 00</p>	<p>42,40 € 1</p>
	<p>Toilettenbürstengarnitur, Behälter Kunststoff, Bürstengriff weiß, Wandmodell Toilet brush holder, bowl of white plastic, brush grip white, wall mounted</p>	<p>chrom chrome</p>	<p>0715 001 01</p>	<p>37,80 € 1</p>
	<p>Glashalter Kristallglas, klar Glass holder crystal glass, clear</p>	<p>chrom chrome</p>	<p>0720 001 00</p>	<p>31,90 € 1</p>
	<p>Doppelglashalter, Gläser Kristallglas klar Double glass holder glasses crystal glass clear</p>	<p>chrom chrome</p>	<p>0725 001 00</p>	<p>44,20 € 1</p>

	<p>Flüssigseifenspender Behälter Kristallglas klar, Dosierpumpe Kunststoff, 130 ml Liquid soap dispenser Container crystal clear, pump unit plastic, 130 ml</p>	<p>chrom chrome</p>	<p>0721 001 01</p>	<p>43,30 € 1</p>	
	<p>Flüssigseifenspender Behälter Kunststoff weiss, Dosierpumpe Kunststoff, 245 ml Liquid soap dispenser Container of white plastic, pump unit plastic, 245 ml</p>	<p>chrom chrome</p>	<p>0721 001 02</p>	<p>33,10 € 1</p>	
	<p>Seifenhalter, Kristallglas, klar Soap holder, crystal glass, clear</p>	<p>chrom chrome</p>	<p>0730 001 00</p>	<p>31,90 € 1</p>	
	<p>Seifenhalter, diebstahlgeschützt, Metallablage Soap holder, theft protected, metal plate</p>	<p>chrom chrome</p>	<p>0730 001 02</p>	<p>26,60 € 1</p>	

	<p>Handtuchhalter, 410 mm drehbar Towel holder, 410 mm turnable</p>	<p>chrom chrome</p>	<p>0750 001 41</p>	<p>35,90 € 1</p>	
					
	<p>Handtuchring, beweglich Towel ring, adjustable</p>	<p>chrom chrome</p>	<p>0755 001 00</p>	<p>26,60 € 1</p>	
					
	<p>Badetuchhalter 600 mm Bath towel holder 600 mm</p>	<p>chrom chrome</p>	<p>0760 001 60</p>	<p>40,90 € 1</p>	
					
	<p>Badetuchhalter, 800 mm Bath towel holder 800 mm</p>	<p>chrom chrome</p>	<p>0760 001 80</p>	<p>46,40 € 1</p>	
					

emco polo

PG

	<p>Wannengriff 300 mm Bath grip 300 mm</p>	<p>chrom chrome</p> <p>0770 001 30 33,90 € 1</p> 
	<p>Haken 35 mm Hook 35 mm</p>	<p>chrom chrome</p> <p>0775 001 00 5,20 € 1</p> 
	<p>Haken, 50 mm Hook, 50 mm</p>	<p>chrom chrome</p> <p>0775 001 01 6,20 € 1</p> 
	<p>Doppelhaken Double hook</p>	<p>chrom chrome</p> <p>0775 001 02 14,70 € 1</p> 

polo

Bürstengarnitur Toilet brush holder	Bürstenkopf, weiss Brush head, white	1015 139 90	13,50 €	1
Bürstengarnitur Toilet brush holder	Behälter, Kristallglas satiniert Container, satin crystal	0715 000 91	17,00 €	1
Bürstengarnitur Toilet brush holder	Bürste, Stiel chrom Brush, chrome grip	0715 001 91	13,80 €	1
Bürstengarnitur Toilet brush holder	Kunststoffbehälter plastic container	0715 000 90	6,30 €	1
Bürstengarnitur Toilet brush set	Bürstenstiel m. Bürstenk., Kunststoff weiss Brushgrip with brush head, white plastic	5015 139 91	6,40 €	1
Flüssigseifenspender Liquid soap dispenser	Behälter, Kristallglas klar Container, crystal clear	0721 000 90	14,90 €	1
Flüssigseifenspender Liquid soap dispenser	Dosierpumpe, Kunststoff, chrom Pump unit plastic, chrome	2221 001 91	14,30 €	1
Flüssigseifenspender Liquid soap dispenser	Behälter, Kunststoff weiss Plastic container, white	0721 000 92	12,10 €	1
Glashalter Glass holder	Mundspülglas, Kristallglas klar Glass, crystal clear	0720 000 91	12,10 €	1
Seifenhalter Soap holder	Seifenschale, Kristallglas klar Soap dish, crystal glass clear	0730 000 90	15,40 €	1

emco **rondo 2**

EMCO

Oberfläche

chrom

001

Material

Stilelement aus Zinkdruckguss, verchromt.
Bügel und Rohre: Messing verchromt.
Glasteile aus klarem Glas.

Surface

chrome


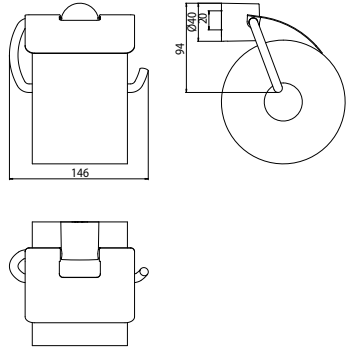

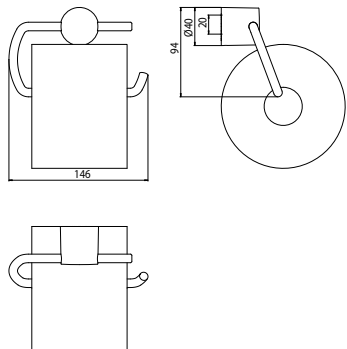



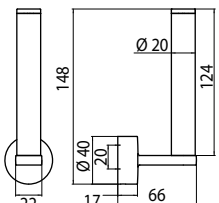
001

Material

Holders made of diecast zinc.
Wire frame and tubes made of
electroplated brass.
Glass parts made of transparent
glass.

emco rondo 2


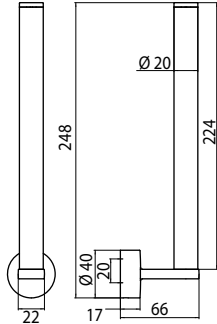

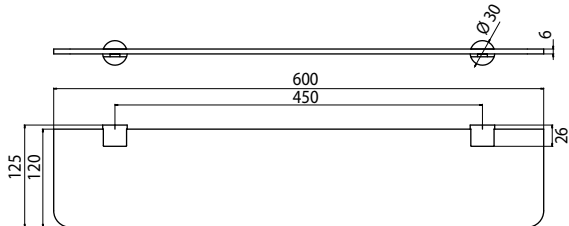
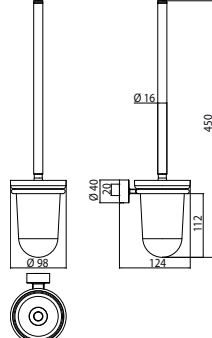

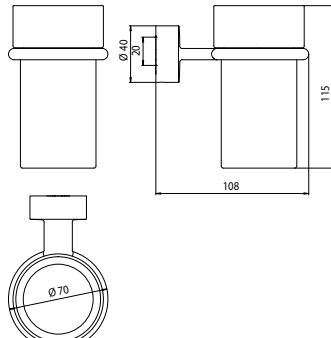
PG

	<p>Papierhalter mit Deckel Paper holder with cover</p>	<p>chrom chrome</p>	<p>4500 001 00</p>	<p>56,80 € 1</p>	
	<p>Papierhalter ohne Deckel Paper holder without cover</p>	<p>chrom chrome</p>	<p>4500 001 01</p>	<p>49,80 € 1</p>	
	<p>Reservepapierhalter Spare paper holder</p>	<p>chrom chrome</p>	<p>4505 001 00</p>	<p>17,10 € 1</p>	
	<p>Reservepapierhalter für 1 Rolle Spare paper holder For 1 roll</p>	<p>chrom chrome</p>	<p>4505 001 01</p>	<p>47,20 € 1</p>	

rondo 2


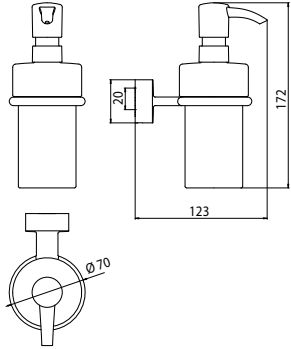

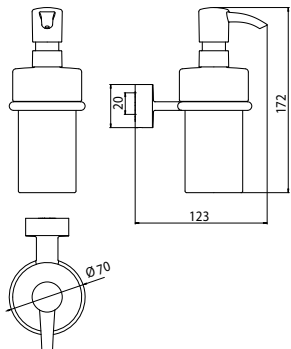

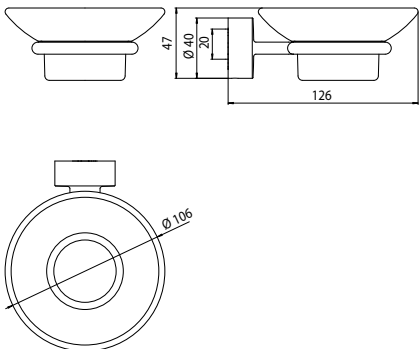

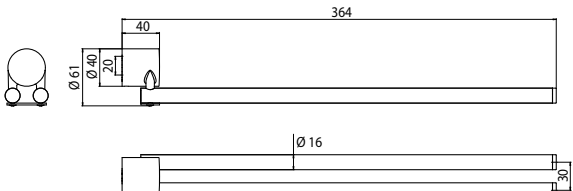
emco rondo 2

PG

	<p>Reservepapierhalter, doppelt für 2 Rollen Double spare paper holder For 2 rolls</p>	<p>chrom chrome</p>	<p>4505 001 02</p>	<p>54,80 € 1</p>	
	<p>Ablage 600 mm, Ablage aus geschliffenem Kristallglas Shelf 600 mm, shelf crystal clear</p>	<p>chrom chrome</p>	<p>4510 001 60</p>	<p>79,20 € 1</p>	
	<p>Toilettenbürstengarnitur Behälter Kristallglas satiniert, Stiel chrom, Wandmodell Toilet brush set Bowl of satin crystal, brush grip chrome, wall mounted</p>	<p>chrom chrome</p>	<p>4515 001 01</p>	<p>94,40 € 1</p>	
	<p>Glashalter Kristallglas, klar Glass holder crystal glass, clear</p>	<p>chrom chrome</p>	<p>4520 001 00</p>	<p>61,80 € 1</p>	

emco rondo 2

PG

	<p>Flüssigseifenspender Behälter Kristallglas klar, Dosierpumpe Kunststoff, 130 ml Liquid soap dispenser Container crystal clear, pump unit plastic, 130 ml</p>	<p>chrom chrome</p>	<p>4521 001 00</p>	<p>123,20 € 1</p>	
	<p>Flüssigseifenspender Behälter Kunststoff weiss, Dosierpumpe Kunststoff, 245 ml Liquid soap dispenser Container of white plastic, pump unit plastic, 245 ml</p>	<p>chrom chrome</p>	<p>4521 001 02</p>	<p>70,70 € 1</p>	
	<p>Seifenhalter Kristallglas, klar Soap holder crystal glass, clear</p>	<p>chrom chrome</p>	<p>4530 001 00</p>	<p>68,60 € 1</p>	
	<p>Handtuchhalter 364 mm drehbar Towel holder, 364 mm turnable</p>	<p>chrom chrome</p>	<p>4550 001 36</p>	<p>60,10 € 1</p>	

rondo 2


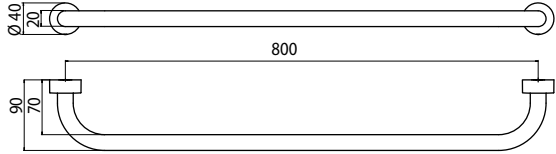

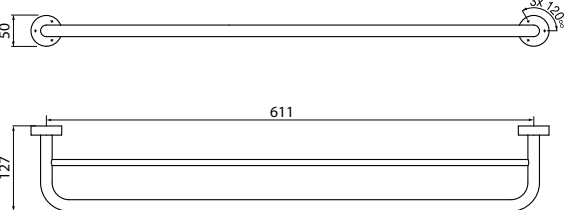

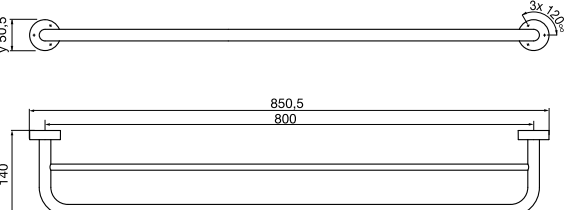

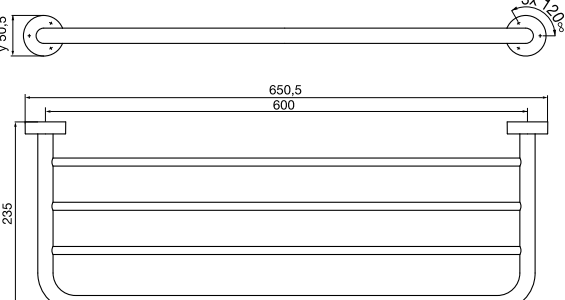
emco rondo 2

PG

	<p>Handtuchhalter 464 mm drehbar Towel holder, 464 mm turnable</p>	<p>chrom chrome</p>	<p>4550 001 46</p>	<p>66,80 €</p>	<p>1</p>	
	<p>Handtuchring, rechts offen starr Towel ring, open on right side fixed</p>	<p>chrom chrome</p>	<p>4555 001 00</p>	<p>56,80 €</p>	<p>1</p>	
	<p>Badetuchhalter 450 mm Bath towel holder 450 mm</p>	<p>chrom chrome</p>	<p>4560 001 45</p>	<p>83,90 €</p>	<p>1</p>	
	<p>Badetuchhalter 600 mm Bath towel holder 600 mm</p>	<p>chrom chrome</p>	<p>4560 001 60</p>	<p>87,40 €</p>	<p>1</p>	

emco rondo 2


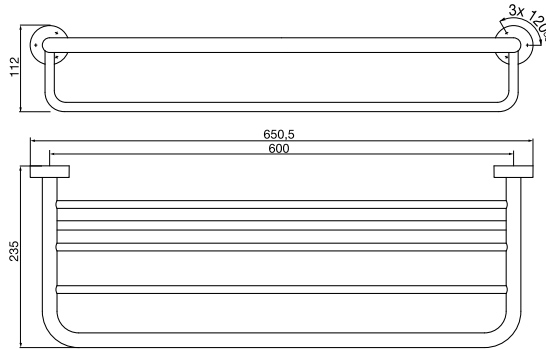

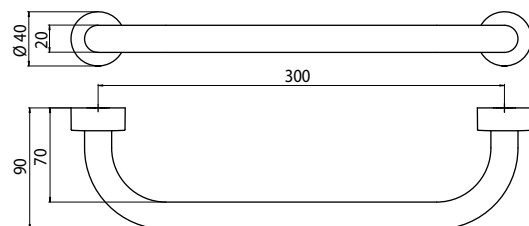

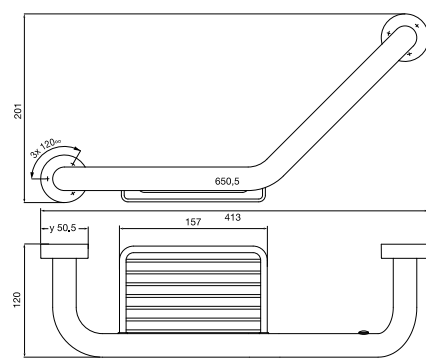

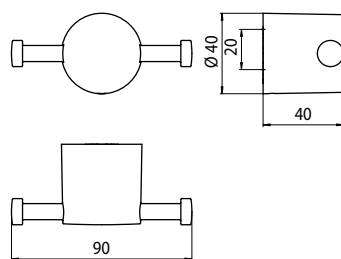
PG

	<p>Badetuchhalter 800 mm Bath towel holder 800 mm</p>	<p>chrom chrome</p>	<p>4560 001 80</p>	<p>101,30 € 1</p>	
	<p>Doppelbadetuchhalter 600 mm Double bath towel holder 600 mm</p>	<p>chrom chrome</p>	<p>4561 001 60</p>	<p>93,40 € 1</p>	
	<p>Doppelbadetuchhalter 800 mm Double bath towel holder 800 mm</p>	<p>chrom chrome</p>	<p>4561 001 80</p>	<p>101,60 € 1</p>	
	<p>Handtuchablage 600 mm Bathtowel rack 600 mm</p>	<p>chrom chrome</p>	<p>4568 001 61</p>	<p>122,10 € 1</p>	

rondo 2


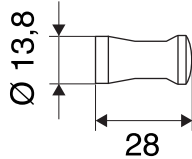

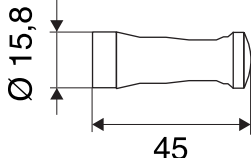
emco rondo 2

PG

	<p>Handtuchablage mit Badetuchhalter 600 mm Bath towel rack with bath towel holder 600 mm</p>	<p>chrom 4568 001 62 153,90 € 1 chrome</p> 
	<p>Wannengriff 300 mm Bath grip 300 mm</p>	<p>chrom 4570 001 30 72,00 € 1 chrome</p> 
	<p>Wannengriff mit Seifenkorb Bath grip with soap basket</p>	<p>chrom 4571 001 00 99,20 € 1 chrome</p> 
	<p>Doppelhaken Double hook</p>	<p>chrom 4575 001 02 32,50 € 1 chrome</p> 

emco rondo 2

PG

	<p>Haken klein Hook small</p>	<p>chrom chrome</p>	<p>5075 001 00</p>	<p>8,50 € 1</p>	
	<p>Haken groß Hook large</p>	<p>chrom chrome</p>	<p>5075 001 01</p>	<p>12,00 € 1</p>	

rondo 2

emco rondo 2

ersatzteilpreislste
spare part price-list

PG

Ablage Shelf	Halterungen pro Paar Support (pair)	200-5326	44,20 €	1
Ablagen Shelfs	Kristallglasablage 600 mm crystal shelf, 600 mm	1410 000 91	65,10 €	1
Bürstengarnitur Toilet brush holder	Bürstenstiel chrom mit Bürstenkopf weiss Brushgrip chrome with white brush head	1215 001 91	38,10 €	1
Bürstengarnitur Toilet brush holder	Bürstenkopf, weiss Brush head, white	1015 139 90	13,50 €	1
Flüssigseifenspender Liquid soap dispenser	Behälter, Kristallglas klar Container, crystal clear	1221 000 90	42,80 €	1
Flüssigseifenspender Liquid soap dispenser	Dosierpumpe, Kunststoff, chrom Pump unit plastic, chrome	2221 001 91	14,30 €	1
Flüssigseifenspender Liquid soap dispenser	Behälter, Kunststoff weiss Plastic container, white	0721 000 92	12,10 €	1
Glashalter Glass holder	Mundspülglas Glass	1220 000 90	19,10 €	1
Seifenhalter Soap holder	Seifenschale, klar Soap dish, clear	2830 000 90	33,50 €	1
Toilettenbürstengarnitur Toilet brush set	Glasteil Spare glass	0815 000 90	39,00 €	1
Toilettenbürstengarnitur Toilet brush set	Bürste, weiss mit Stiel chrom Brush, white with chrome grip	4515 001 91	39,30 €	1

emco **round**

EMCO

Oberflächen

chrom	001
schwarz	133

Material

Stilelemente aus hochwertigem Zinkdruckguss, galvanisiert.

Glasteile aus Kristall- (klar und satiniert) und Opalglas

Befestigung

Entscheiden Sie selbst - die Serie round lässt sich wahlweise kleben oder klassisch bohren. Dübel und Schrauben werden mitgeliefert. Die Klebebeutel bitte separat unter der Art.-Nr.: 4378 000 00 bestellen. Ein Beutel reicht für ca. 6 Klebepunkte.

Viele weitere Informationen rund um das Thema Kleben finden Sie auf unserer Website: www.emco-bath.com

Surfaces

chrome	001
black	133

Material

Stylish components made from high-quality galvanised diecast zinc.

Glass parts made of crystal- (clear and satinized) and opal glass.


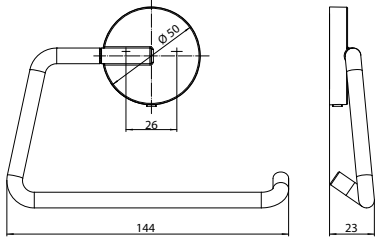

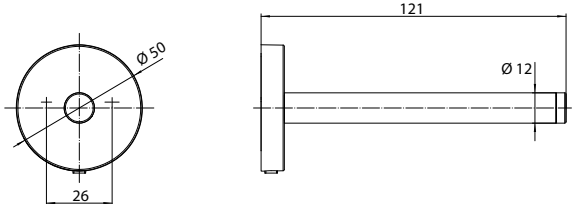
Fastening

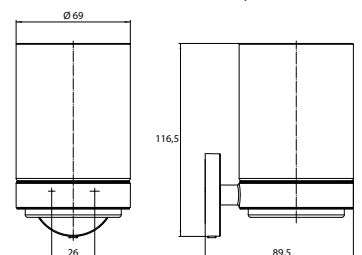
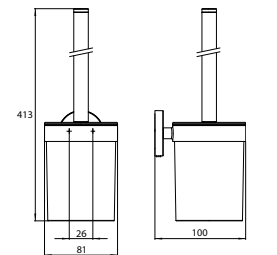
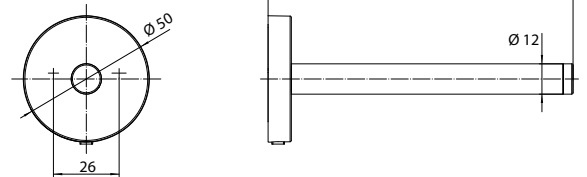
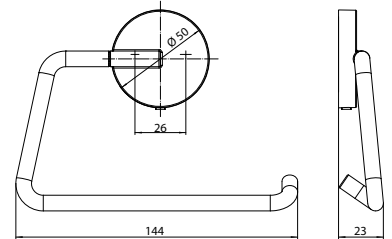
Decide by yourself - emco round can be fixed by glueing or drilling. Plugs and screws are included.

Please order the bags with glue separately under Art.-no. 4378 000 00. One bag is sufficient for 6 glue-points.

For detailed information about the emco glue system please check www.emco-bath.com.

emco round


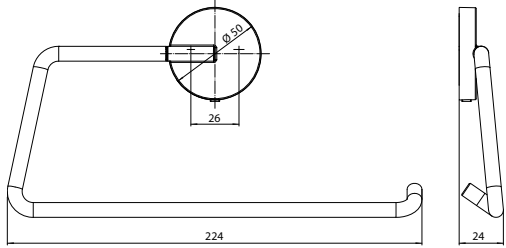

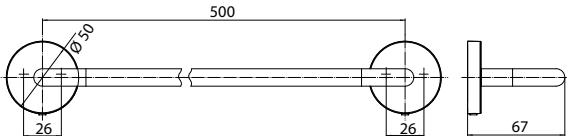

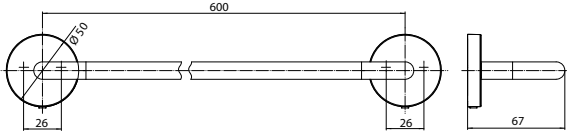

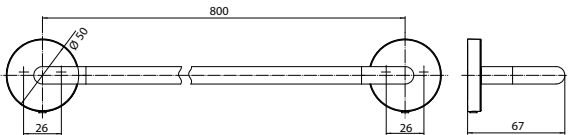
					PG
	<p>Papierhalter ohne Deckel beweglich</p> <p>Paper holder without cover movable</p>	<p>chrom chrome</p> <p>schwarz black</p> <p>Klebe-Set Glue-set</p>	<p>4300 001 00</p> <p>4300 133 00</p> <p>4378 000 00</p>	<p>32,00 €</p> <p>36,80 €</p> <p>12,90 €</p>	<p>1</p> <p>1</p> <p>1</p>
	<p>Reserverollenhalter Spare paper holder</p>	<p>chrom chrome</p> <p>schwarz black</p> <p>Klebe-Set Glue-set</p>	<p>4305 001 00</p> <p>4305 133 00</p> <p>4378 000 00</p>	<p>29,00 €</p> <p>34,00 €</p> <p>12,90 €</p>	<p>1</p> <p>1</p> <p>1</p>
	<p>Toilettenbürstengarnitur Behälter Kunststoff, Bürstengriff chrom, Wandmodell</p> <p>Toilet brush set Bowl of plastic, brush grip chrome, wall mounted</p>	<p>chrom chrome</p> <p>schwarz black</p> <p>Klebe-Set Glue-set</p>	<p>4315 001 00</p> <p>4315 133 00</p> <p>4378 000 00</p>	<p>42,00 €</p> <p>48,50 €</p> <p>12,90 €</p>	<p>1</p> <p>1</p> <p>1</p>
	<p>Glashalter Kristallglas, klar</p> <p>Glass holder crystal glass, clear</p>	<p>chrom chrome</p> <p>schwarz black</p> <p>Klebe-Set Glue-set</p>	<p>4320 001 00</p> <p>4320 133 00</p> <p>4378 000 00</p>	<p>34,00 €</p> <p>39,50 €</p> <p>12,90 €</p>	<p>1</p> <p>1</p> <p>1</p>



emco round

				PG	
	<p>Flüssigseifenspender, Behälter Kristallglas klar, Pumpe Kunststoff Wandmodell Soap dispenser, clear crystal glass, pump unit plastic wall mounted</p>	<p>chrom chrome schwarz black Klebe-Set Glue-set</p>	<p>4321 001 00 4321 133 00 4378 000 00</p>	<p>49,00 € 1 56,50 € 1 12,90 € 1</p>	
	<p>Seifenhalter Schale Kristallglas, klar Soap holder dish crystal clear</p>	<p>chrom chrome schwarz black Klebe-Set Glue-set</p>	<p>4330 001 00 4330 133 00 4378 000 00</p>	<p>34,00 € 1 39,10 € 1 12,90 € 1</p>	
	<p>Handtuchhalter, 1 armig, starr 300 mm Towel holder, 1 arm, fixed 300 mm</p>	<p>chrom chrome schwarz black Klebe-Set Glue-set</p>	<p>4350 001 30 4350 133 30 4378 000 00</p>	<p>34,00 € 1 39,50 € 1 12,90 € 1</p>	
	<p>Handtuchhalter, 2 armig, starr 400 mm Towel holder, two arms, fixed 400 mm</p>	<p>chrom chrome schwarz black Klebe-Set Glue-set</p>	<p>4350 001 40 4350 133 40 4378 000 00</p>	<p>45,00 € 1 52,00 € 1 12,90 € 1</p>	


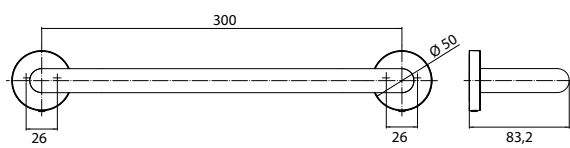

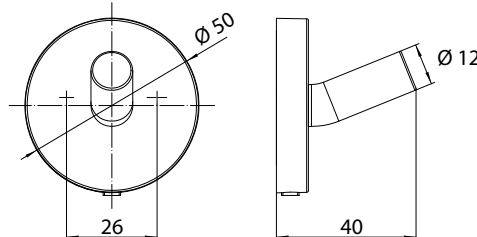

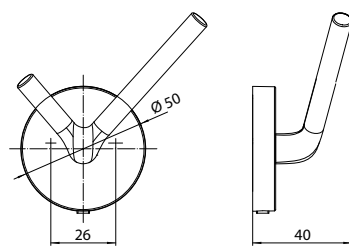

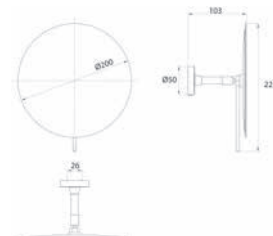
emco round

			PG		
	<p>Handtuchring, rechts offen beweglich Towel ring, open on right side movable</p>	<p>chrom 4355 001 00 38,00 € 1 chrome schwarz 4355 133 00 44,00 € 1 black Klebe-Set Glue-set 4378 000 00 12,90 € 1</p> 			
	<p>Badetuchhalter, 500 mm Bath towel holder, 500 mm</p>	<p>chrom 4360 001 50 43,00 € 1 chrome schwarz 4360 133 50 50,00 € 1 black Klebe-Set Glue-set 4378 000 00 12,90 € 1</p> 			
	<p>Badetuchhalter, 600 mm Bath towel holder, 600 mm</p>	<p>chrom 4360 001 60 44,00 € 1 chrome schwarz 4360 133 60 51,00 € 1 black Klebe-Set Glue-set 4378 000 00 12,90 € 1</p> 			
	<p>Badetuchhalter, 800 mm Bath towel holder 800 mm</p>	<p>chrom 4360 001 80 49,00 € 1 chrome schwarz 4360 133 80 56,50 € 1 black Klebe-Set Glue-set 4378 000 00 12,90 € 1</p> 			

round


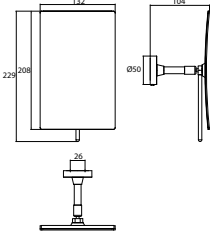

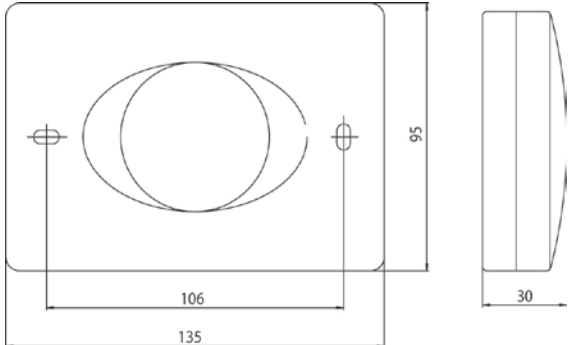

emco round

PG

	<p>Wannengriff, 300 mm Bath grip, 300 mm</p>	<p>chrom 4370 001 30 39,50 € 1 chrome schwarz 4370 133 30 45,50 € 1 black</p> 
	<p>Haken, 40 mm Hook, 40 mm</p>	<p>chrom 4375 001 00 24,00 € 1 chrome schwarz 4375 133 00 27,50 € 1 black Klebe-Set Glue-set 4378 000 00 12,90 € 1</p> 
	<p>Doppelhaken 40 mm Double hook 40 mm</p>	<p>chrom 4375 001 01 28,00 € 1 chrome schwarz 4375 133 01 32,50 € 1 black Klebe-Set Glue-set 4378 000 00 12,90 € 1</p> 
	<p>Klebe- und Wandspiegel, 1-armig, 3-fach, rund, Ø 200 mm (emco glue system) Stick on- and wall mirror, one arm, round, Ø 200 mm, 3 magnifying glass (emco glue system)</p>	<p>chrom 1094 001 38 79,00 € 1 chrome schwarz 1094 133 38 89,00 € 1 black Klebe-Set Glue-set 4378 000 00 12,90 € 1</p> 

emco round

PG

	<p>Klebe- und Wandspiegel, einarmig, 3-fach, eckig, 132 x 208 mm (emco glue system) Stick on- and wall mirror, one arm, square, 132 x 208 mm, 3 magnifying glas (emco glue system)</p>	<p>chrom 1094 001 37 79,00 € 1 chrome schwarz 1094 133 37 89,00 € 1 black Klebe-Set Glue-set 4378 000 00 12,90 € 1</p> 
	<p>Hygienebeutelbox Hygiene bag box</p>	<p>schwarz 0553 133 00 48,90 € 1 black</p> 
	<p>Klebeset (1 Beutel), reicht für ca. 6 Klebepunkte Glue (1 Pouch), is sufficient for approx. 6 glue dots</p>	<p>4378 000 00 12,90 € 1</p>

round

Bürstengarnitur Toilet brush holder	Bürstenstiel chrom mit Bürstenkopf weiss Brushgrip chrome with white brush head	4315 001 90	14,50 €	1
Bürstengarnitur Toilet brush holder	Bürstenstiel schwarz mit Bürstenkopf weiss Brushgrip black with white brush head	4315 133 90	16,50 €	1
Bürstengarnitur Toilet brush holder	Bürstenkopf, weiss Brush head, white	4315 139 90	13,50 €	1
Bürstengarnitur Toilet brush holder	Behälter, Kunststoff weiss Container, white plastic	4315 000 90	6,30 €	1
Flüssigseifenspender Liquid soap dispenser	Behälter, Kristallglas klar Container, crystal clear	4321 000 90	14,90 €	1
Flüssigseifenspender Liquid soap dispenser	Dosierpumpe, Kunststoff, chrom Pump unit plastic, chrome	4321 001 90	14,30 €	1
Flüssigseifenspender Liquid soap dispenser	Dosierpumpe, Kunststoff, schwarz Pump unit plastic, black	4321 133 90	19,40 €	1
Glashalter Glass holder	Mundspülglass, klar Glass, crystal clear	4320 000 90	12,10 €	1
Seifenhalter Soap holder	Seifenschale, klar Soap dish, crystal clear	4330 000 90	15,40 €	1

emco system 2

- > home S. 355
- > object S. 361
- > safety S. 378
- > shower S. 387



Oberflächen

chrom

001

Material

Stilelement aus Zinkdruckguss, verchromt.
Bügel und Rohre: Messing verchromt.
Kappen aus Metall + ABS
Glasteile aus klarem, satiniertem
oder opal-mattiertem Kristallglas.

Technik

Alle elektrisch betriebenen Produkte
sind entsprechend VDE-Richtlinien
gefertigt.

Surfaces

chrome

001

Material


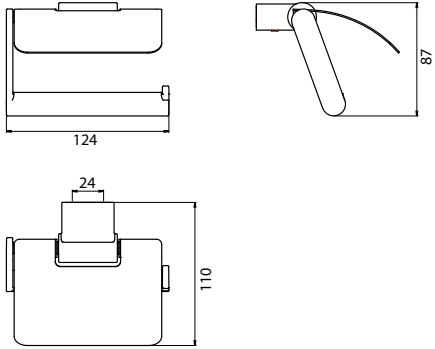

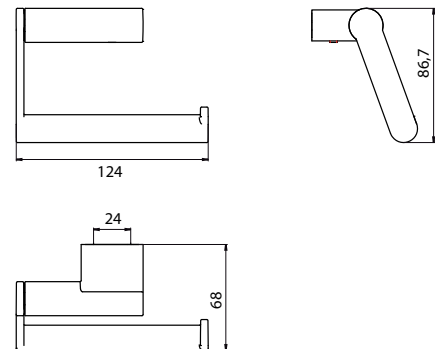

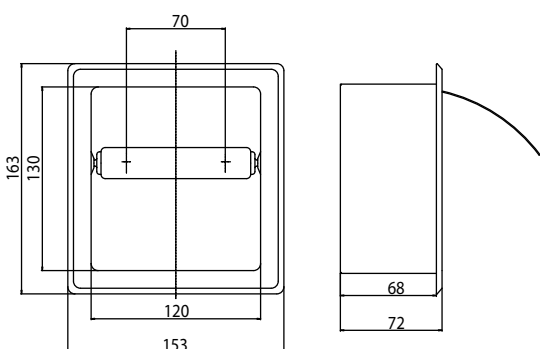

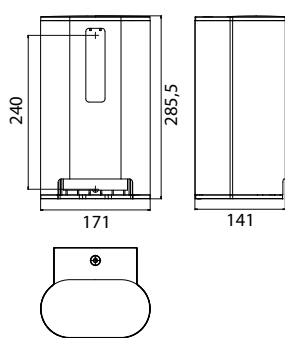
Holders made of diecast zinc. Wire frame
and tubes made of electroplated brass.
Metal and plastic caps.
Glass parts made of clear, satined or
opalescent matt cut glass.

Technical

All electrically-operated products are
manufactured according to the VDE
guidelines.

emco system 2


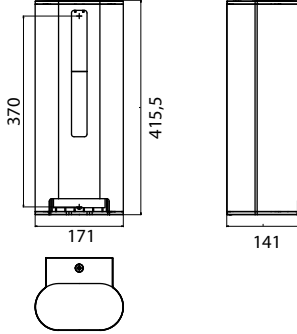

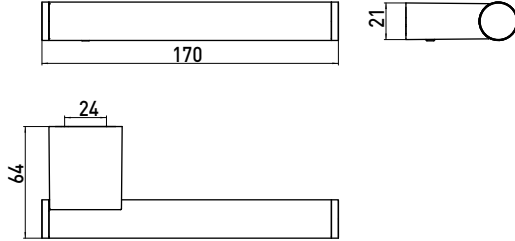

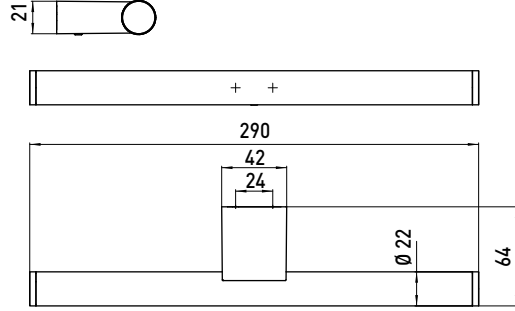

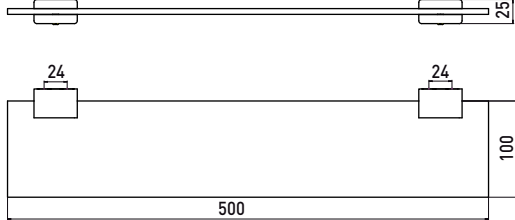
PG

	<p>Papierhalter mit Deckel Paper holder with cover</p>	<p>chrom chrome</p>	<p>3500 001 06</p>	<p>112,60 € 1</p>	
	<p>Papierhalter ohne Deckel Paper holder without cover</p>	<p>chrom chrome</p>	<p>3500 001 07</p>	<p>69,80 € 1</p>	
	<p>Einbaupapierhalter m. Deckel Paper holder with cover, built-in model</p>	<p>chrom chrome</p>	<p>3500 000 01</p>	<p>51,30 € 1</p>	
	<p>Papierhalter, für 2 Rollen, abschließbar Paper holder, for 2 rolls, lockable</p>	<p>chrom chrome</p>	<p>3500 001 04</p>	<p>219,80 € 1</p>	

system 2
home


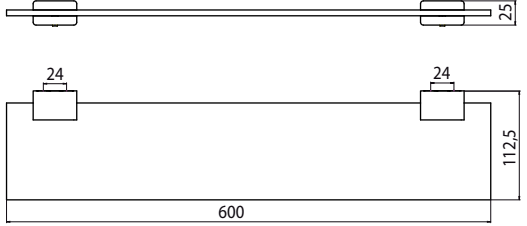


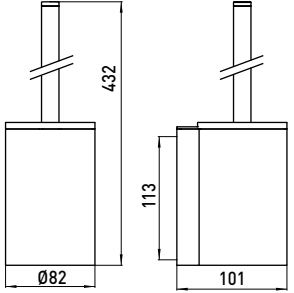
emco system 2

PG

	<p>Papierhalter, für 3 Rollen, abschließbar Paper holder, for 3 rolls, lockable</p>	<p>chrom chrome</p>	<p>3500 001 05</p>	<p>272,00 € 1</p>	
	<p>Reservepapierhalter Spare paper holder</p>	<p>chrom chrome</p>	<p>3505 001 00</p>	<p>35,40 € 1</p>	
	<p>Reservepapierhalter, doppelt Double spare paper holder</p>	<p>chrom chrome</p>	<p>3505 001 01</p>	<p>53,70 € 1</p>	
	<p>Ablage, Kristallglas klar, 500 mm Shelf, shelf of clear crystal glass, 500 mm</p>	<p>chrom chrome</p>	<p>3510 001 50</p>	<p>79,10 € 1</p>	

emco system 2

PG

	<p>Ablage, Kristallglas klar, 600 mm Shelf, shelf of clear crystal glass, 600 mm</p>	<p>chrom chrome</p>	<p>3510 001 60</p>	<p>89,80 € 1</p>	
	<p>Ablage, Kristallglas klar, 700 mm Shelf, shelf of clear crystal glass, 700 mm</p>	<p>chrom chrome</p>	<p>3510 001 70</p>	<p>93,90 € 1</p>	
	<p>Toilettenbürstengarnitur Wandmodell, Behälter chrom Toilet brush set wall mounted, bowl chrome</p>	<p>chrom chrome</p>	<p>3515 001 00</p>	<p>94,60 € 1</p>	
	<p>Toilettenbürstengarnitur Standmodell, Behälter chrom Toilet brush set standing type, bowl chrome</p>	<p>chrom chrome</p>	<p>3515 001 01</p>	<p>121,40 € 1</p>	

system 2
home


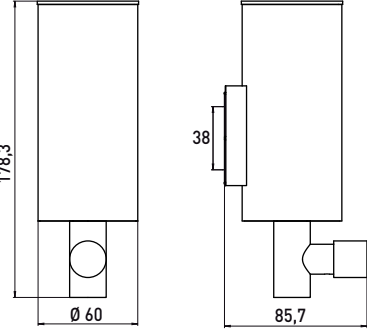
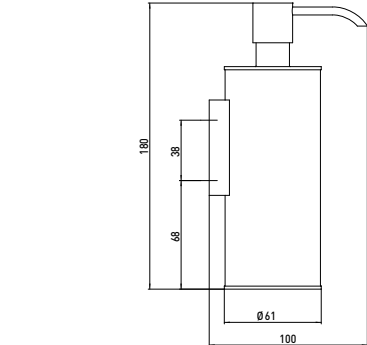

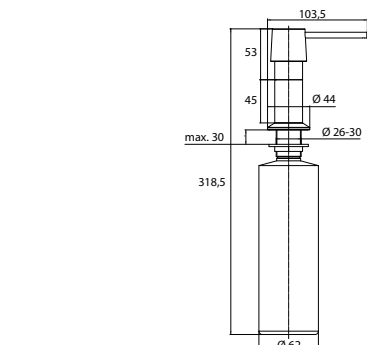

emco system 2

PG

	<p>Toilettenbürstengarnitur, Behälter Aluminium verchromt, Stiel mit Deckel, chrom, Wandmodell Toilet brush holder, bowl of electroplated aluminium, brush grip with cover, chrome, wall mounted</p>	<p>chrom chrome</p>	<p>3515 001 02</p>	<p>179,90 € 1</p> 
	<p>Glashalter Kristallglas, klar Glass holder crystal glass, clear</p>	<p>chrom chrome</p>	<p>3520 001 00</p>	<p>67,70 € 1</p> 
	<p>Flüssigseifenspender, Behälter Kristallglas klar, Dosierpumpe Kunststoff Standmodell Soap dispenser, container clear crystal glass, pump unit plastic standing type</p>	<p>chrom chrome</p>	<p>3521 001 11</p>	<p>86,20 € 1</p> 
	<p>Flüssigseifenspender, Behälter Klarglas, Dosierpumpe Metall, 80 ml Wandmodell Soap dispenser, container clear glass, pump unit metal, 80 ml wall mounted</p>	<p>chrom chrome</p>	<p>3521 001 00</p>	<p>175,10 € 1</p> 

emco system 2


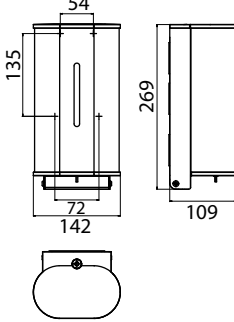

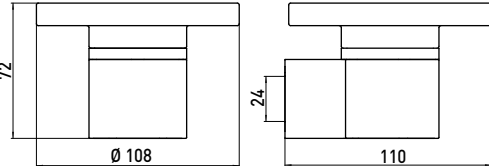

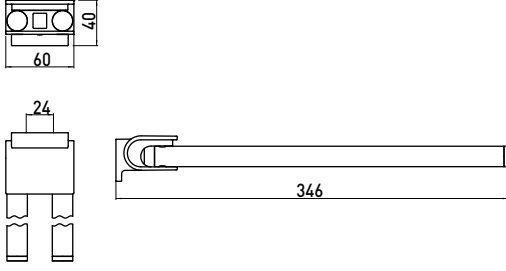

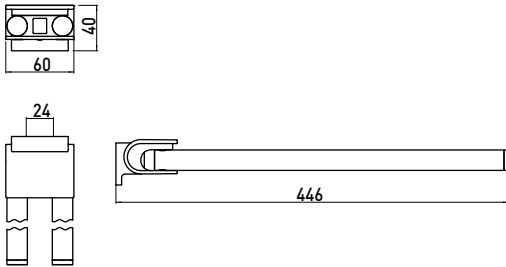
PG

	<p>Flüssigseifenspender Metallgehäuse, diebstahlhemmend, 235 ml Liquid soap dispenser metal casing, theft-protected, 235 ml</p>	<p>chrom chrome</p>	<p>3521 001 02</p>	<p>176,30 € 1</p>	
	<p>Flüssigseifenspender, Metallgehäuse, diebstahlhemmend, 250 ml Liquid soap dispenser, metal casing, theft-protected, 250 ml</p>	<p>chrom chrome</p>	<p>3521 001 05</p>	<p>159,30 € 1</p>	
	<p>Untertisch-Flüssigseifenspender, Gesamthöhe 318,5 mm 500 ml, Befüllung von oben Built-in liquid soap dispenser, total height 318,5 mm 500 ml, filled from above</p>	<p>chrom chrome</p>	<p>3521 001 20</p>	<p>48,50 € 1</p>	
	<p>Flüssigseifenspender Wandmodell, 800 ml Liquid soap dispenser wall mounted, 800 ml</p>	<p>chrom chrome</p>	<p>3521 001 04</p>	<p>203,30 € 1</p>	

system 2
obj./safety


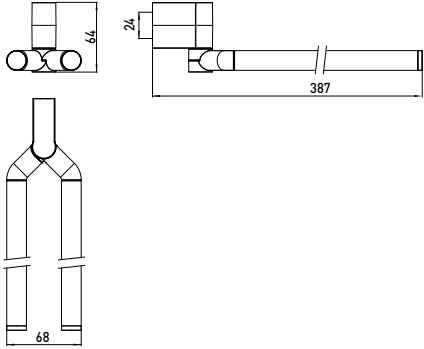

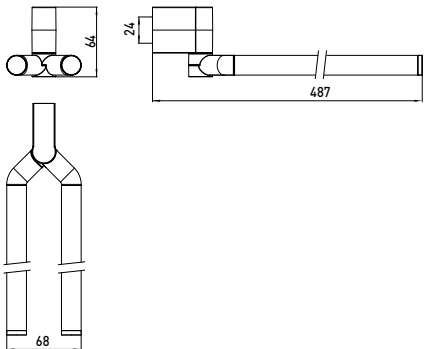

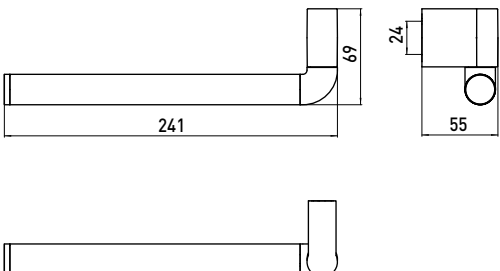

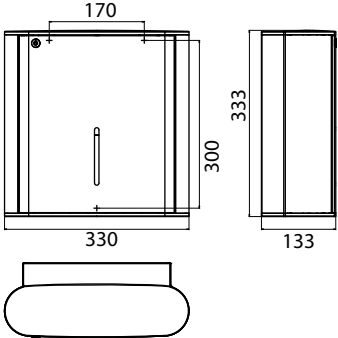
emco system 2

PG

	<p>Flüssigseifenspender Wandmodell, 800 ml, sensorgesteuert Mindestabstand zum Becken: 300 mm Liquid soap dispenser wall mounted, 800 ml, sensor controlled miniumum distance to basin: 300 mm</p>	<p>chrom chrome</p>	<p>3521 001 03</p>	<p>395,60 € 1</p>	
	<p>Seifenhalter, Kristallglas, klar Wandmodell Soap holder, crystal glass, clear wall mounted</p>	<p>chrom chrome</p>	<p>3530 001 00</p>	<p>108,70 € 1</p>	
	<p>Handtuchhalter 346 mm, schwenkbar Towel holder 346 mm, adjustable</p>	<p>chrom chrome</p>	<p>3550 001 35</p>	<p>145,40 € 1</p>	
	<p>Handtuchhalter 446 mm, schwenkbar Towel holder 446 mm, turnable</p>	<p>chrom chrome</p>	<p>3550 001 45</p>	<p>151,00 € 1</p>	

emco system 2


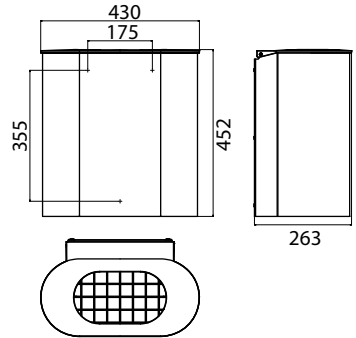

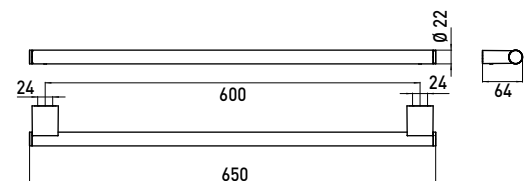

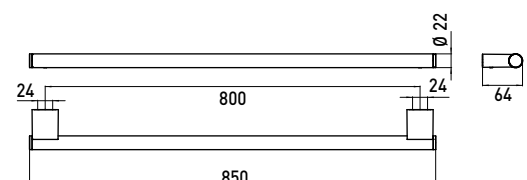

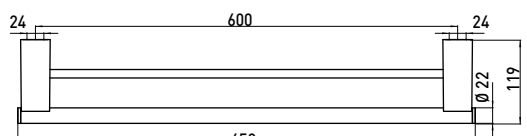
PG

	<p>Handtuchhalter 387 mm, schwenkbar Towel holder 387 mm, adjustable</p>	<p>chrom chrome</p>	<p>3550 001 39</p>	<p>145,40 € 1</p>	
	<p>Handtuchhalter 487 mm, schwenkbar Towel holder 487 mm, adjustable</p>	<p>chrom chrome</p>	<p>3550 001 49</p>	<p>151,00 € 1</p>	
	<p>Handtuchhalter kurz, rechts-/links schwenkbar Towel holder, short, right and left rotating</p>	<p>chrom chrome</p>	<p>3555 001 00</p>	<p>98,60 € 1</p>	
	<p>Papiertuchspender für 500 Papiertücher, abschließbar Paper towel dispenser for 500 paper towels, lockable</p>	<p>chrom chrome</p>	<p>3549 001 00</p>	<p>395,60 € 1</p>	

system 2
obj./safety


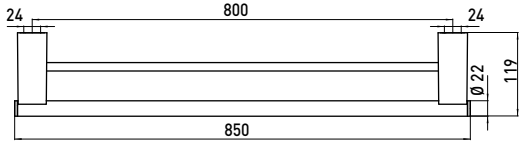

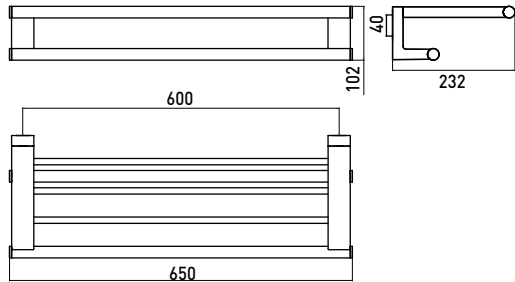

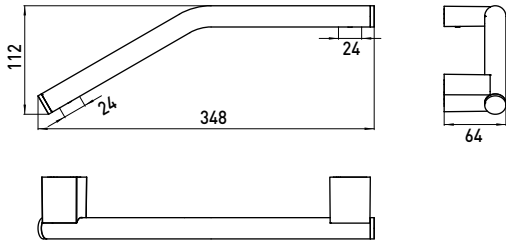

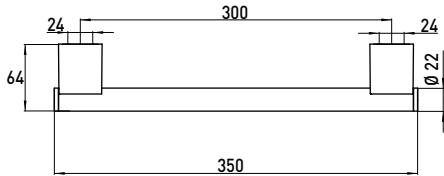
emco system 2

PG

	<p>Abfallbehälter Wandmodell, 30 l Waste bin wall mounted, 30 l</p>	<p>edelstahl stainless steel</p>	<p>3553 001 02</p>	<p>327,00 € 1</p>	
	<p>Badetuchhalter 600 mm Bath towel holder 600 mm</p>	<p>chrom chrome</p>	<p>3560 001 60</p>	<p>138,30 € 1</p>	
	<p>Badetuchhalter 800 mm Bath towel holder 800 mm</p>	<p>chrom chrome</p>	<p>3560 001 80</p>	<p>148,20 € 1</p>	
	<p>Doppelbadetuchhalter 600 mm Double bath towel holder 600 mm</p>	<p>chrom chrome</p>	<p>3561 001 60</p>	<p>221,60 € 1</p>	

emco system 2




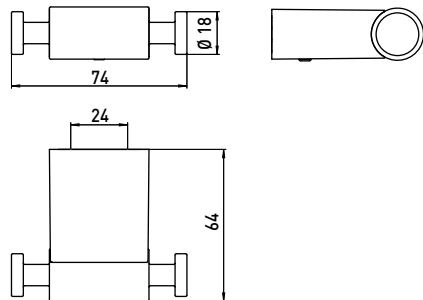

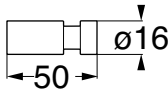

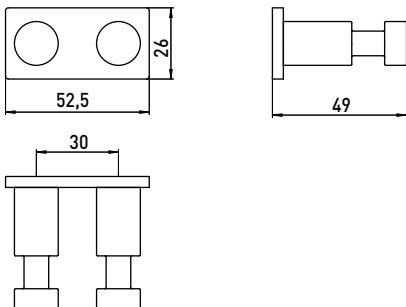
PG

	<p>Doppelbadetuchhalter 800 mm Double bath towel holder 800 mm</p>	<p>chrom chrome</p> <p>3561 001 80 238,30 € 1</p> 
	<p>Doppelhandtuchablage 600 mm Bath towel rack 600 mm</p>	<p>chrom chrome</p> <p>3568 001 60 345,90 € 1</p> 
	<p>Wannengriff gebogen, 348 mm Bath grip curved, 348 mm</p>	<p>chrom chrome</p> <p>3570 001 33 131,10 € 1</p> 
	<p>Wannengriff 300 mm Bath grip 300 mm</p>	<p>chrom chrome</p> <p>3570 001 30 112,70 € 1</p> 

system 2
obj./safety


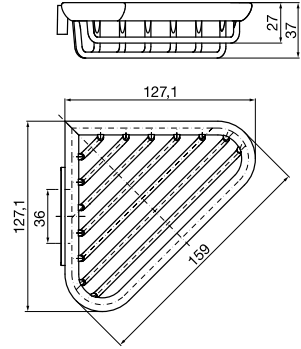

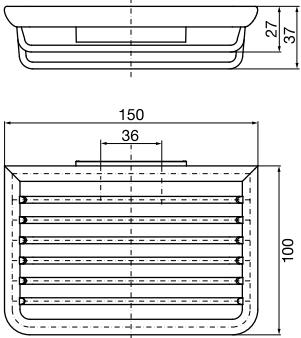

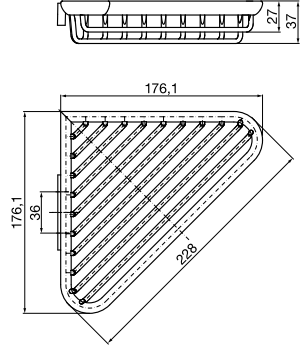

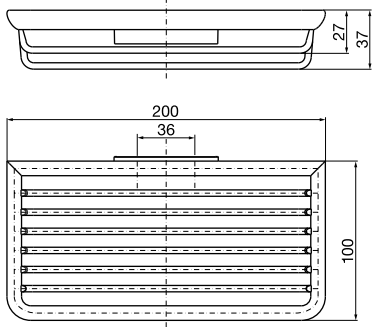
emco system 2

PG

	<p>Haken mit Türstopper Hook with door stopper</p>	<p>chrom/schwarz chrome/black</p>	<p>3577 212 00</p>	<p>46,00 € 1</p>	
	<p>Doppelhaken Double hook</p>	<p>chrom chrome</p>	<p>3575 001 00</p>	<p>73,30 € 1</p>	
	<p>Haken, 50 mm Hook, 50 mm</p>	<p>chrom chrome</p>	<p>3575 001 01</p>	<p>14,00 € 1</p>	
	<p>Hakenleiste Hook set</p>	<p>chrom chrome</p>	<p>3574 001 00</p>	<p>39,50 € 1</p>	

emco system 2


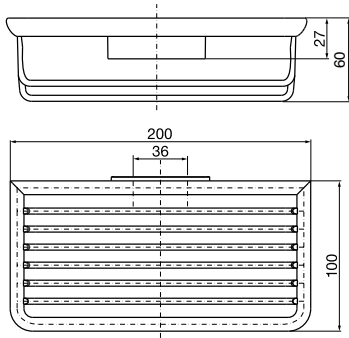

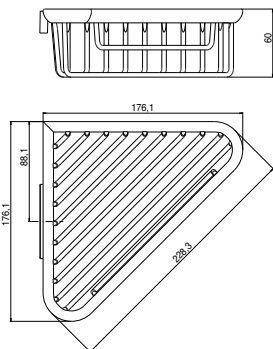

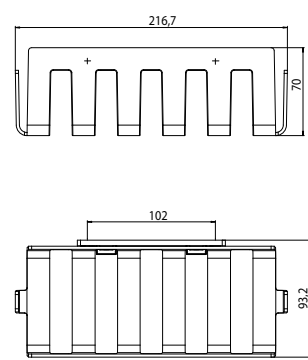

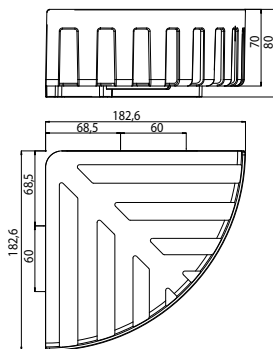
PG

	<p>Eckseifenkorb mit verdeckter Wandbefestigung abnehmbar Corner soap dish with hidden fastening removable</p>	<p>chrom chrome</p>	<p>3545 001 00</p>	<p>46,10 € 1</p>	
	<p>Seifenkorb mit verdeckter Wandbefestigung abnehmbar Soap holder with hidden fastening removable</p>	<p>chrom chrome</p>	<p>3545 001 01</p>	<p>40,60 € 1</p>	
	<p>Eckschwammkorb mit verdeckter Wandbefestigung abnehmbar Corner sponge dish with hidden fastening removable</p>	<p>chrom chrome</p>	<p>3545 001 02</p>	<p>60,10 € 1</p>	
	<p>Schwammkorb mit verdeckter Wandbefestigung abnehmbar Sponge dish with hidden fastening removable</p>	<p>chrom chrome</p>	<p>3545 001 03</p>	<p>55,30 € 1</p>	

system 2
obj./safety


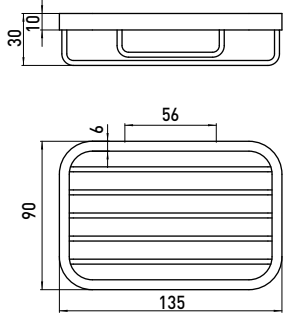

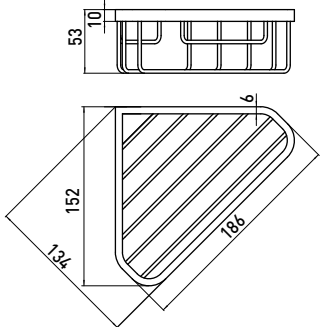

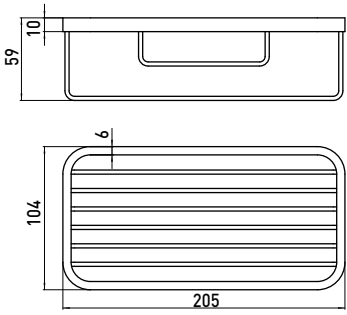
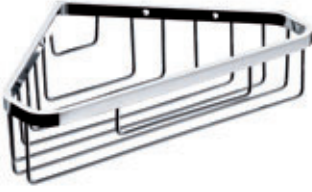
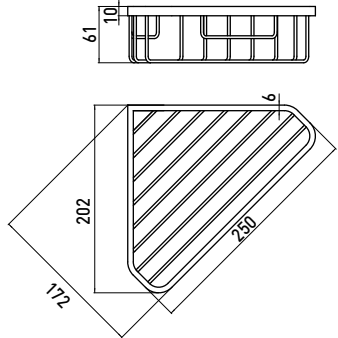
emco system 2

PG

	<p>Schwammkorb, tief mit verdeckter Wandbefestigung abnehmbar Sponge dish, deep with hidden fastening removable</p>	<p>chrom chrome</p>	<p>3545 001 04 73,10 € 1</p> 
	<p>Eckschwammkorb tief mit verdeckter Wandbefestigung abnehmbar Corner sponge dish, deep version with hidden fastening removable</p>	<p>chrom chrome</p>	<p>3545 001 05 75,20 € 1</p> 
	<p>Wandkorb mit verdeckter Befestigung, 200 x 100 x 65 mm abnehmbar Dish, wall mounted with hidden fastening, 200 x 100 x 65 mm removable</p>	<p>chrom chrome</p>	<p>3545 001 32 85,90 € 1</p> 
	<p>Eckwandkorb mit verdeckter Befestigung, Eckmaß: 180 mm abnehmbar Corner dish with hidden fastening, corner size: 180 mm removable</p>	<p>chrom chrome</p>	<p>3545 001 33 78,50 € 1</p> 

emco system 2


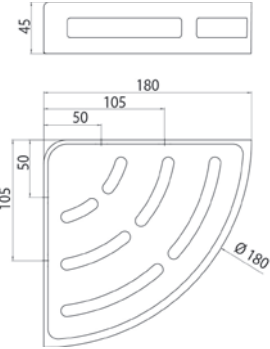

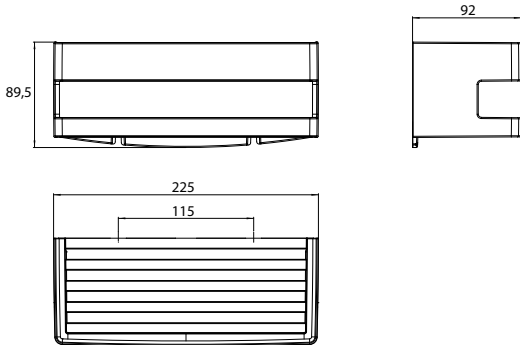

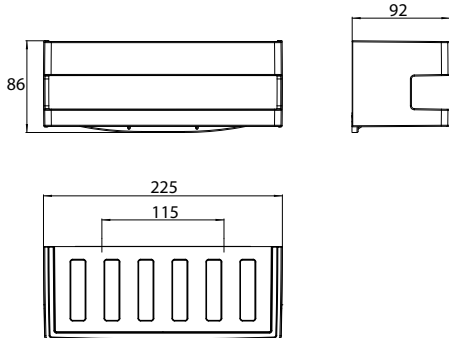

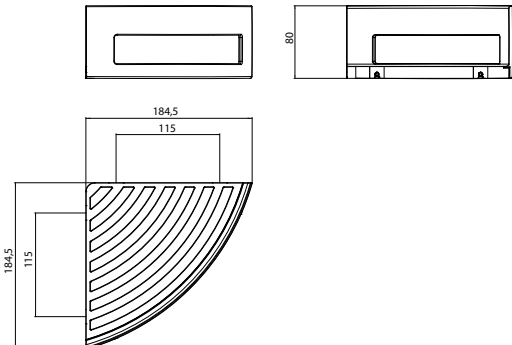
PG

	<p>Seifenkorb mit direkter Wandbefestigung Soap holder with direct fastening</p>	<p>chrom chrome</p>	<p>3545 001 06 29,30 € 1</p>	
	<p>Eckseifenkorb mit direkter Wandbefestigung Corner soap dish with direct fastening</p>	<p>chrom chrome</p>	<p>3545 001 07 42,60 € 1</p>	
	<p>Schwammkorb mit direkter Wandbefestigung Sponge dish with direct fastening</p>	<p>chrom chrome</p>	<p>3545 001 08 41,00 € 1</p>	
	<p>Eckschwammkorb mit direkter Wandbefestigung Corner sponge dish with direct fastening</p>	<p>chrom chrome</p>	<p>3545 001 09 49,00 € 1</p>	

system 2
obj./safety


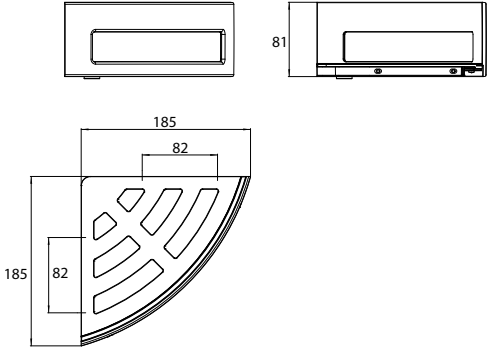

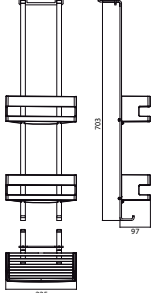

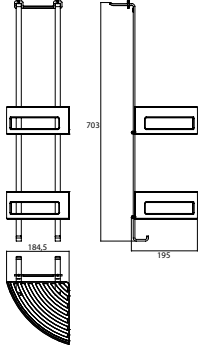

emco system 2

PG

	<p>Eckduschkorb Metallrahmen mit herausnehmbarem Kunststoff-Einsatz Eckmaß: 180 mm Corner shower basket metal basket and detachable synthetic insert Cornersize: 180 mm</p>	<p>chrom chrome</p>	<p>3545 001 15</p>	<p>66,50 € 1</p>	
	<p>Wandkorb mit verdeckter Befestigung, 225 x 89,5 x 92 mm Dish, wall mounted, with hidden fastening, 225 x 89,5 x 92 mm</p>	<p>chrom chrome</p>	<p>3545 001 20</p>	<p>66,10 € 1</p>	
	<p>Wandkorb mit verdeckter Befestigung, 225 x 86 x 92 mm abnehmbar Dish, wall mounted, with hidden fastening, 225 x 86 x 92 mm removable</p>	<p>chrom chrome</p>	<p>3545 001 23</p>	<p>66,10 € 1</p>	
	<p>Eckwandkorb mit verdeckter Befestigung, Eckmaß: 185 mm Corner dish, wall mounted, with hidden fastening, Cornersize: 185 mm</p>	<p>chrom chrome</p>	<p>3545 001 21</p>	<p>66,10 € 1</p>	

emco system 2


PG

	<p>Eckwandkorb mit verdeckter Befestigung, Eckmaß: 185 mm abnehmbar Corner dish, wall mounted, with hidden fastening, Cornersize: 185 mm removable</p>	<p>chrom chrome</p> <p>3545 001 24 66,10 € 1</p> 
	<p>Türetagere mit 2 tiefen Körben Door mounted basket rack with 2 sponge dishes</p>	<p>chrom chrome</p> <p>3545 001 25 239,00 € 1</p> 
	<p>Türetagere mit 2 tiefen Eckkörben Door mounted basket rack with 2 corner sponge dishes</p>	<p>chrom chrome</p> <p>3545 001 26 239,00 € 1</p> 
	<p>Türetagere, 2 tiefe Körbe, Duschwischer Door mounted basket rack, 2 sponge dishes, 1 shower wiper</p>	<p>chrom chrome</p> <p>3545 001 27 265,00 € 1</p>

system 2
obj./safety


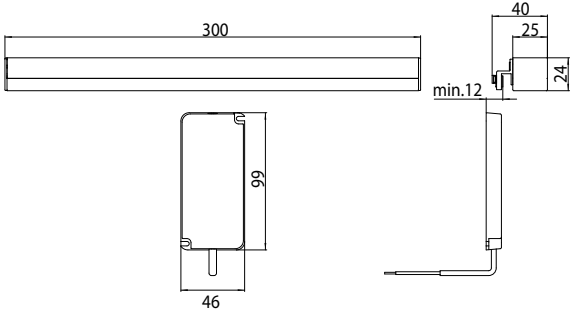

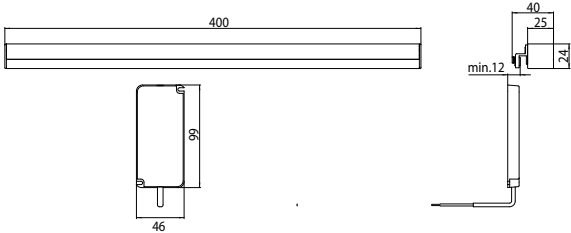

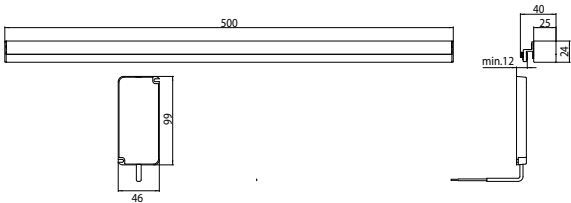

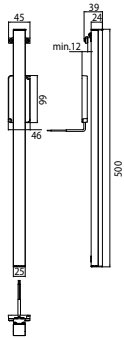
emco system 2

PG

	<p>Türetagere 2 tiefe Körbe, Duschwischer Door mounted basket rack 2 sponge dishes, 1 shower wiper</p>	<p>chrom chrome</p>	<p>3566 001 06</p>	<p>250,70 € 1</p>	
	<p>Wandtagere 2 tiefe Körbe, Duschwischer Wall mounted basket rack 2 sponge dishes, 1 shower wiper</p>	<p>chrom chrome</p>	<p>3566 001 08</p>	<p>250,70 € 1</p>	
	<p>LED-Spiegel-Klemmleuchte Klemmbereich: 4-6 mm, ohne Leuchtmittel - bitte separat bestellen unter 200-7226 (25,00 EUR) LED mirror clamp on light max. thickness: 4-6 mm, without lamp - please order separately under 200-7226 (25,00 EUR)</p>	<p>chrom chrome</p>	<p>3595 001 01</p>	<p>125,40 € 1</p>	
	<p>LED-Spiegel-Klemmleuchte stufenlos dimmbar, Klemmbereich: 4-6 mm, 4.000 Kelvin LED mirror clamp on light continuously dimmable, max. thickness: 4-6 mm, 4.000 Kelvin</p>	<p>chrom chrome</p>	<p>3595 001 02</p>	<p>201,80 € 1</p>	

emco system 2


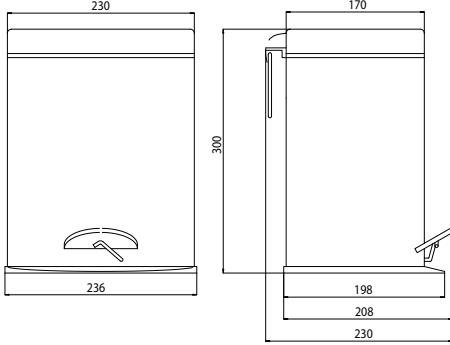

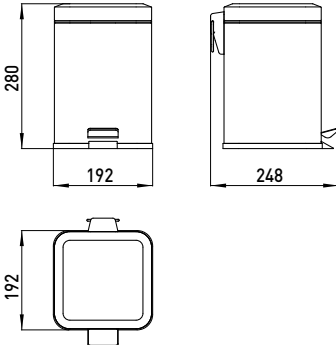

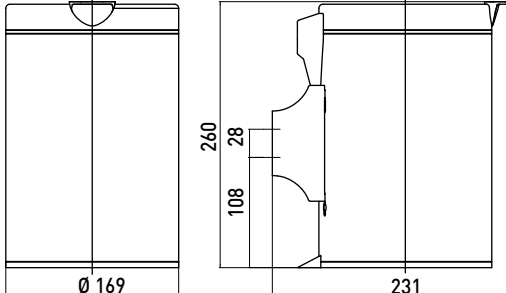

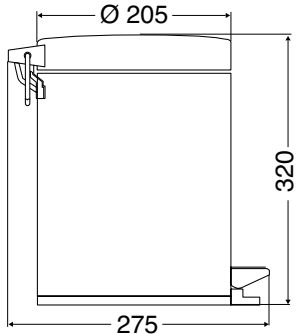
PG

	<p>LED-Spiegel-Klemmleuchte waagrecht, 300 mm, (4.000 K) LED mirror clamp on light horizontal, 300 mm, (4.000 K)</p>	<p>chrom chrome</p>	<p>4492 001 03</p>	<p>177,40 € 1</p>	
	<p>LED-Spiegel-Klemmleuchte waagrecht, 400 mm, (4.000 K) LED mirror clamp on light horizontal, 400 mm, (4.000 K)</p>	<p>chrom chrome</p>	<p>4492 001 05</p>	<p>179,30 € 1</p>	
	<p>LED-Spiegel-Klemmleuchte waagrecht, 500 mm, (4.000 K) LED mirror clamp on light horizontal, 500 mm, (4.000 K)</p>	<p>chrom chrome</p>	<p>4492 001 06</p>	<p>203,50 € 1</p>	
	<p>LED-Spiegel-Klemmleuchte senkrecht, 500 mm, (4.000 K) LED mirror clamp on light vertical, 500 mm, (4.000 K)</p>	<p>chrom chrome</p>	<p>4492 001 04</p>	<p>200,30 € 1</p>	

system 2
obj./safety


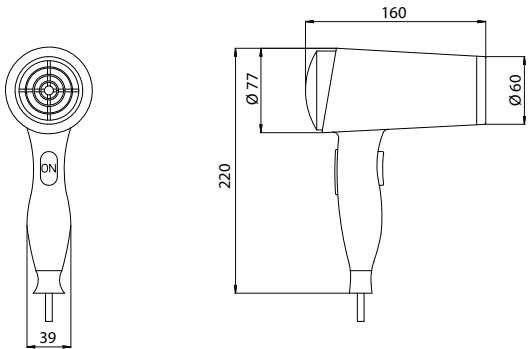

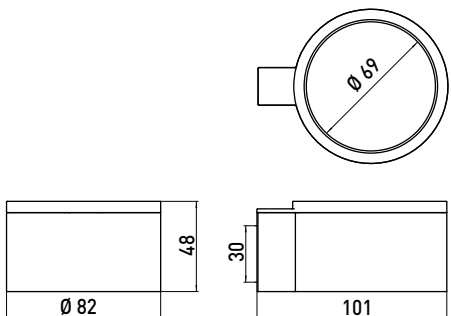

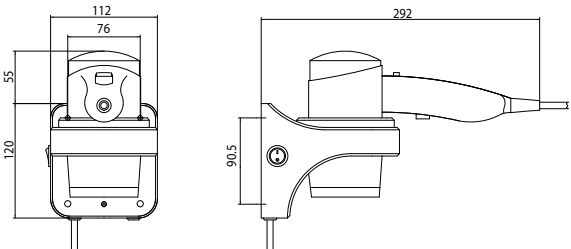

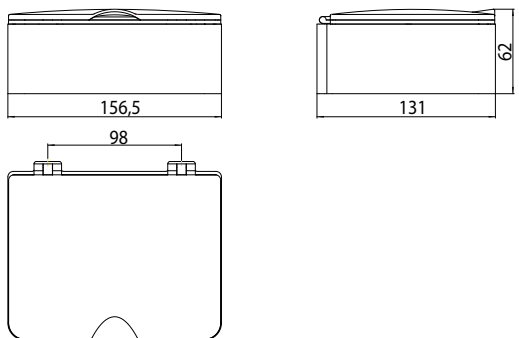
emco system 2

PG

	<p>Abfallbehälter mit Deckel, oval 5 l, stehend Refuse bin with cover, oval 5 l, standing type</p>	<p>edelstahl 3553 000 04 59,50 € 1 stainless steel</p> 
	<p>Abfallbehälter mit Deckel, eckig, Standmodell, 5 l Refuse bin with cover, square, standing type, 5 l</p>	<p>edelstahl 3553 000 05 56,00 € 1 stainless steel</p> 
	<p>Abfallbehälter mit Deckel, 3 l, wandhängend Refuse bin with cover, wall-mounted, 3 l content</p>	<p>edelstahl 3553 001 00 56,00 € 1 stainless steel</p> 
	<p>Abfallbehälter mit Deckel 5 l, stehend Refuse bin with cover 5 l, standing type</p>	<p>edelstahl 3553 000 00 56,00 € 1 stainless steel</p> 

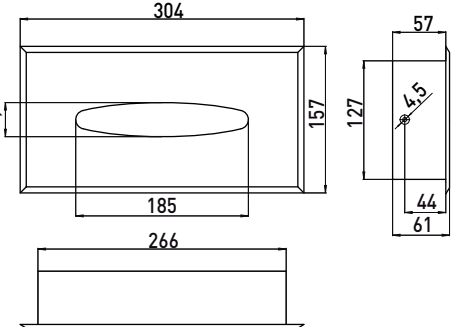
emco system 2

PG

	<p>Haartrockner mit Cool-Funktion, 1600 Watt, Kabel (2,0 m) mit Stecker Hairdryer with cool-function, 1600 Watt, cable (2,0 m) with plug</p>	<p>chrom/schwarz chrome/black</p> <p>3559 212 01 49,50 € 1</p> 
	<p>Halterung für 3559 212 01 Innendurchmesser Ø 69 mm Support for 3559 212 01 bore diameter 69 mm</p>	<p>chrom chrome</p> <p>3559 001 00 53,70 € 1</p> 
	<p>Haartrockner Wandmodell, 1.600 W, Cool-Funktion, Festanschluss Hairdryer wall mounted, 1.600 W, with cool- function, mains connection</p>	<p>weiss white</p> <p>3559 139 02 75,00 € 1</p> 
	<p>Feuchtpapierhalter Moist toilet tissue box</p>	<p>chrom chrome</p> <p>3539 001 01 61,90 € 1</p> 

system 2
obj./safety


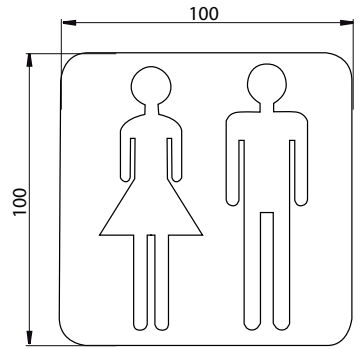

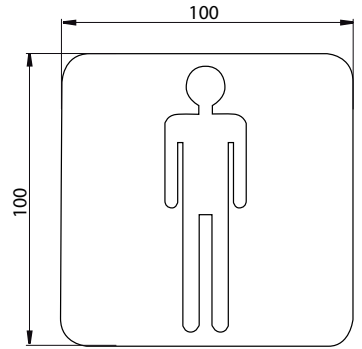

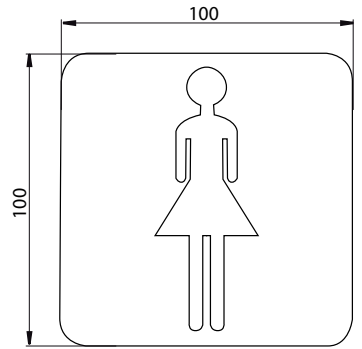

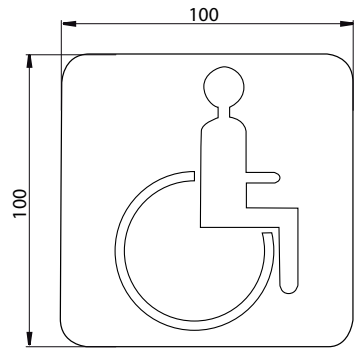
emco system 2

			PG			
	<p>Hygienebeutelbox Nachfüllbox, 25 Stk. (355300001) Hygiene bag box Refill package, 25 pcs. (355300001)</p>	<p>chrom chrome</p>	<p>3553 001 01 3553 000 01</p>	<p>25,00 € 3,50 €</p>	<p>1 1</p>	
	<p>Einbau-Tissueboxhalter Tissue-Box, built in model</p>	<p>edelstahl stainless steel</p>	<p>3557 001 00</p>	<p>60,20 €</p>	<p>1</p>	
	<p>Wäscheleine ausziehbar, 2,50 mtr. Pull-out clothesline Extendible, length 2,50 m</p>	<p>chrom chrome</p>	<p>3554 001 25</p>	<p>57,00 €</p>	<p>1</p>	
	<p>Duschwischer mit Halterung inkl. Ersatz-Gummilippe, grau Shower wiper with support incl. spare rubber lip, grey</p>	<p>chrom chrome</p>	<p>3534 001 00</p>	<p>50,00 €</p>	<p>1</p>	

1024001000
MB_S1034

emco system 2



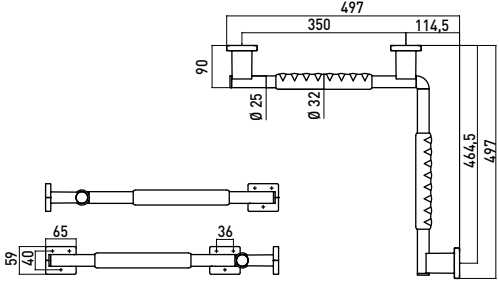


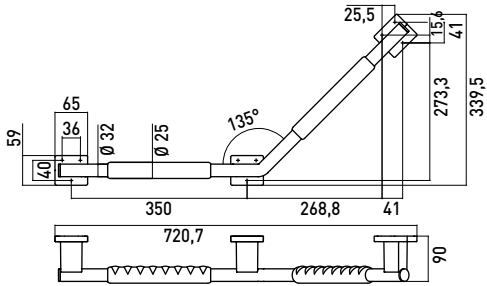


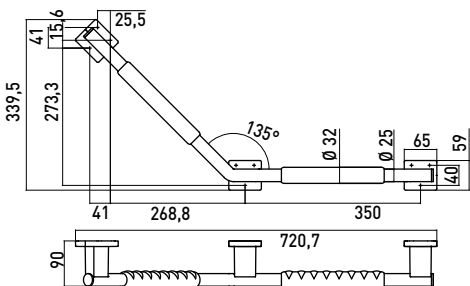


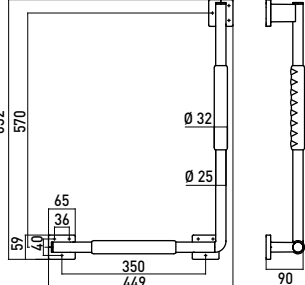
PG

	<p>Türschild „Damen und Herren“ doorplate „Ladies and gents“</p>	<p>chrom chrome</p>	<p>3576 000 00</p>	<p>30,20 €</p>	<p>1</p>	
	<p>Türschild „Herren“ doorplate „Gents“</p>	<p>chrom chrome</p>	<p>3576 000 01</p>	<p>30,20 €</p>	<p>1</p>	
	<p>Türschild „Damen“ doorplate „Ladies“</p>	<p>chrom chrome</p>	<p>3576 000 02</p>	<p>30,20 €</p>	<p>1</p>	
	<p>Türschild „Rollstuhlfahrer“ doorplate „Handicapped“</p>	<p>chrom chrome</p>	<p>3576 000 03</p>	<p>30,20 €</p>	<p>1</p>	

system 2
obj./safety


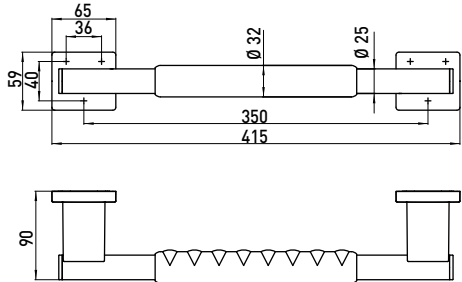

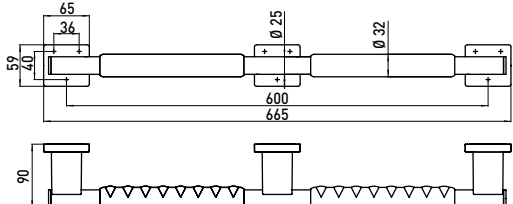


emco system 2

PG

	<p>Eckgriff/Handlauf mit rutschhemmender Ummantelung Befestigungsmaterial / Fastening material: 3 x Fischer- Dübel / Plug - UX 8 x 50 mm 3 x SHR - SEKPF - HO - A2 - Z3 - 6 x 70 Corner grip with non-skid coating Fastening material: 3 x Fischer dowel/ plug - UX 8 x 50 mm3 x SHR - SEKPF - HO - A2 - Z3 - 6 x 70</p> 	<p>chrom chrome</p> <p>3570 212 05 327,50 € 1</p> 
	<p>Winkelgriff, links, 135°, mit rutschhemmender Ummantelung Befestigungsmaterial / Fastening material: 3 x Fischer- Dübel / Plug - UX 8 x 50 mm 3 x SHR - SEKPF - HO - A2 - Z3 - 6 x 70 Corner grip, left, 135°, with non-skid coating Fastening material: 3 x Fischer dowel/ plug - UX 8 x 50 mm3 x SHR - SEKPF - HO - A2 - Z3 - 6 x 70</p> 	<p>chrom/schwarz chrome/black</p> <p>3570 212 04 293,50 € 1</p> 
	<p>Winkelgriff, rechts, 135°, mit rutschhemmender Ummantelung Befestigungsmaterial / Fastening material: 3 x Fischer- Dübel / Plug - UX 8 x 50 mm 3 x SHR - SEKPF - HO - A2 - Z3 - 6 x 70 Corner grip, right, 135°, with non-skid coating Fastening material: 3 x Fischer dowel/ plug - UX 8 x 50 mm3 x SHR - SEKPF - HO - A2 - Z3 - 6 x 70</p> 	<p>chrom chrome</p> <p>3570 212 03 293,50 € 1</p> 
	<p>Winkelgriff, links, 90°, mit rutschhemmender Ummantelung Befestigungsmaterial / Fastening material: 3 x Fischer- Dübel / Plug - UX 8 x 50 mm 3 x SHR - SEKPF - HO - A2 - Z3 - 6 x 70 Corner grip, left, 90°, with non-skid coating Fastening material: 3 x Fischer dowel/ plug - UX 8 x 50 mm3 x SHR - SEKPF - HO - A2 - Z3 - 6 x 70</p> 	<p>chrom chrome</p> <p>3570 212 06 314,60 € 1</p> 

emco system 2



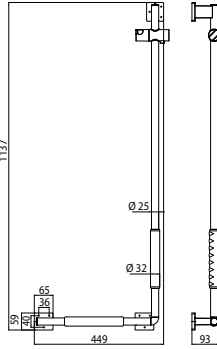


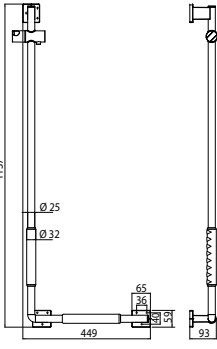


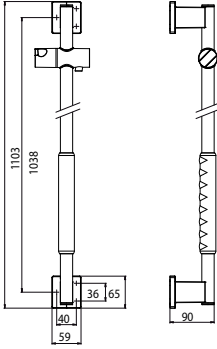


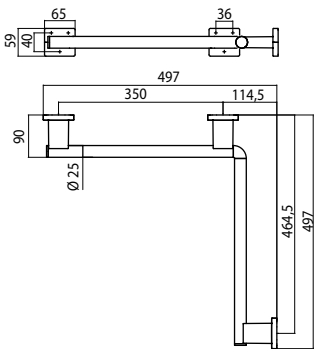
PG

	<p>Winkelgriff, rechts, 90°, mit rutschhemmender Ummantelung Befestigungsmaterial / Fastening material: 3 x Fischer- Dübel / Plug - UX 8 x 50 mm 3 x SHR - SEKPF - HO - A2 - Z3 - 6 x 70 Corner grip, right, 90°, with non-skid coating Fastening material: 3 x Fischer dowel/ plug - UX 8 x 50 mm3 x SHR - SEKPF - HO - A2 - Z3 - 6 x 70</p>  <p><small>Bauart geprüft Sicherheit Regelmäßige Produktions- Überwachung www.tuv.com ID 000045015</small></p>	<p>chrom chrome</p> <p>3570 212 07 314,60 € 1</p>	
	<p>Haltegriff, 415 mm, mit rutschhemmender Ummantelung Befestigungsmaterial / Fastening material: 3 x Fischer- Dübel / Plug - UX 8 x 50 mm 3 x SHR - SEKPF - HO - A2 - Z3 - 6 x 70 Bath grip, 415 mm, with non-skid coating Fastening material: 3 x Fischer dowel/ plug - UX 8 x 50 mm3 x SHR - SEKPF - HO - A2 - Z3 - 6 x 70</p>  <p><small>Bauart geprüft Sicherheit Regelmäßige Produktions- Überwachung www.tuv.com ID 000045015</small></p>	<p>chrom chrome</p> <p>3570 212 00 162,20 € 1</p>	
	<p>Haltegriff, 665 mm, mit rutschhemmender Ummantelung Befestigungsmaterial / Fastening material: 3 x Fischer- Dübel / Plug - UX 8 x 50 mm 3 x SHR - SEKPF - HO - A2 - Z3 - 6 x 70 Bath grip, 665 mm, with non-skid coating Fastening material: 3 x Fischer dowel/ plug - UX 8 x 50 mm3 x SHR - SEKPF - HO - A2 - Z3 - 6 x 70</p>  <p><small>Bauart geprüft Sicherheit Regelmäßige Produktions- Überwachung www.tuv.com ID 000045015</small></p>	<p>chrom chrome</p> <p>3570 212 01 242,50 € 1</p>	
	<p>Haltegriff, 865 mm, mit rutschhemmender Ummantelung Befestigungsmaterial / Fastening material: 3 x Fischer- Dübel / Plug - UX 8 x 50 mm 3 x SHR - SEKPF - HO - A2 - Z3 - 6 x 70 Bath grip, 865 mm, with non-skid coating Fastening material: 3 x Fischer dowel/ plug - UX 8 x 50 mm3 x SHR - SEKPF - HO - A2 - Z3 - 6 x 70</p>  <p><small>Bauart geprüft Sicherheit Regelmäßige Produktions- Überwachung www.tuv.com ID 000045015</small></p>	<p>chrom chrome</p> <p>3570 212 02 254,10 € 1</p>	

system 2
obj./safety


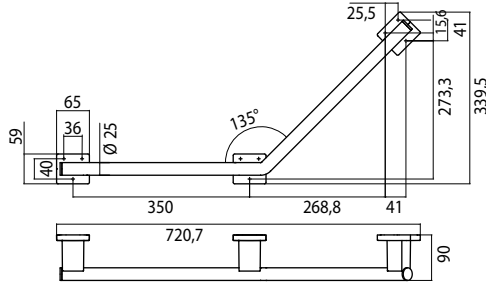


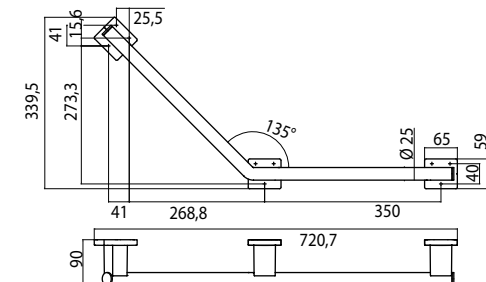


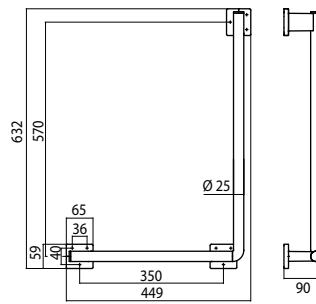


emco system 2

PG

	<p>Dusch-Haltegriff, links, mit rutschhemmender Ummantelung Befestigungsmaterial / Fastening material: 3 x Fischer- Dübel / Plug - UX 8 x 50 mm 3 x SHR - SEKPF - HO - A2 - Z3 - 6 x 70 Shower holding bar, left, with non-skid coating Fastening material: 3 x Fischer dowel/ plug - UX 8 x 50 mm3 x SHR - SEKPF - HO - A2 - Z3 - 6 x 70</p> 	<p>chrom chrome</p>	<p>3570 212 08</p>	<p>414,70 €</p>	<p>1</p>	
	<p>Dusch-Haltegriff, rechts, mit rutschhemmender Ummantelung Befestigungsmaterial / Fastening material: 3 x Fischer- Dübel / Plug - UX 8 x 50 mm 3 x SHR - SEKPF - HO - A2 - Z3 - 6 x 70 Shower holding bar, right, with non-skid coating Fastening material: 3 x Fischer dowel/ plug - UX 8 x 50 mm3 x SHR - SEKPF - HO - A2 - Z3 - 6 x 70</p> 	<p>chrom chrome</p>	<p>3570 212 09</p>	<p>414,70 €</p>	<p>1</p>	
	<p>Dusch-Haltegriff, mit rutschhemmender Ummantelung Befestigungsmaterial / Fastening material: 3 x Fischer- Dübel / Plug - UX 8 x 50 mm 3 x SHR - SEKPF - HO - A2 - Z3 - 6 x 70 Shower holding bar, with non-skid coating Fastening material: 3 x Fischer dowel/ plug - UX 8 x 50 mm3 x SHR - SEKPF - HO - A2 - Z3 - 6 x 70</p> 	<p>chrom chrome</p>	<p>3570 212 10</p>	<p>289,30 €</p>	<p>1</p>	
	<p>Eckgriff/Handlauf Befestigungsmaterial / Fastening material: 3 x Fischer- Dübel / Plug - UX 8 x 50 mm 3 x SHR - SEKPF - HO - A2 - Z3 - 6 x 70 Corner grip/hand rail Fastening material: 3 x Fischer dowel/ plug - UX 8 x 50 mm3 x SHR - SEKPF - HO - A2 - Z3 - 6 x 70</p> 	<p>chrom chrome</p>	<p>3570 001 05</p>	<p>327,50 €</p>	<p>1</p>	

emco system 2



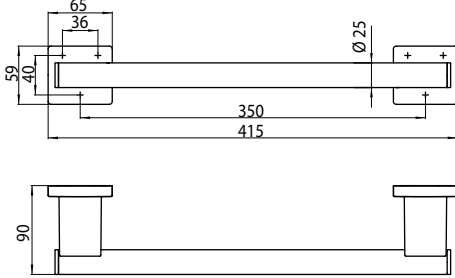


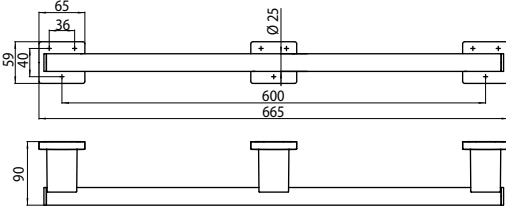


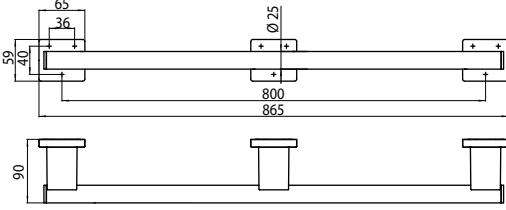


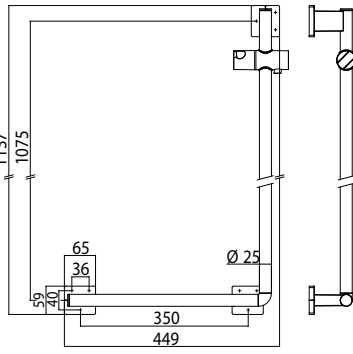
PG

	<p>Winkelgriff, links, 135° Befestigungsmaterial / Fastening material: 3 x Fischer- Dübel / Plug - UX 8 x 50 mm 3 x SHR - SEKPF - HO - A2 - Z3 - 6 x 70 Corner grip, left, 135° Fastening material: 3 x Fischer dowel/ plug - UX 8 x 50 mm3 x SHR - SEKPF - HO - A2 - Z3 - 6 x 70</p>  <p>Bauart geprüft Sicherheit Regelmäßige Produktions- Überwachung www.tuv.com ID 000045015</p>	<p>chrom chrome</p> <p>3570 001 04 293,50 € 1</p> 
	<p>Winkelgriff, rechts, 135° Befestigungsmaterial / Fastening material: 3 x Fischer- Dübel / Plug - UX 8 x 50 mm 3 x SHR - SEKPF - HO - A2 - Z3 - 6 x 70 Corner grip, right, 135° Fastening material: 3 x Fischer dowel/ plug - UX 8 x 50 mm3 x SHR - SEKPF - HO - A2 - Z3 - 6 x 70</p>  <p>Bauart geprüft Sicherheit Regelmäßige Produktions- Überwachung www.tuv.com ID 000045015</p>	<p>chrom chrome</p> <p>3570 001 03 293,50 € 1</p> 
	<p>Winkelgriff, links, 90° Befestigungsmaterial / Fastening material: 3 x Fischer- Dübel / Plug - UX 8 x 50 mm 3 x SHR - SEKPF - HO - A2 - Z3 - 6 x 70 Corner grip, left, 90° Fastening material: 3 x Fischer dowel/ plug - UX 8 x 50 mm3 x SHR - SEKPF - HO - A2 - Z3 - 6 x 70</p>  <p>Bauart geprüft Sicherheit Regelmäßige Produktions- Überwachung www.tuv.com ID 000045015</p>	<p>chrom chrome</p> <p>3570 001 06 314,60 € 1</p> 
	<p>Winkelgriff, rechts, 90° Befestigungsmaterial / Fastening material: 3 x Fischer- Dübel / Plug - UX 8 x 50 mm 3 x SHR - SEKPF - HO - A2 - Z3 - 6 x 70 Corner grip, right, 90° Fastening material: 3 x Fischer dowel/ plug - UX 8 x 50 mm3 x SHR - SEKPF - HO - A2 - Z3 - 6 x 70</p>  <p>Bauart geprüft Sicherheit Regelmäßige Produktions- Überwachung www.tuv.com ID 000045015</p>	<p>chrom chrome</p> <p>3570 001 07 314,60 € 1</p> 

system 2
obj./safety



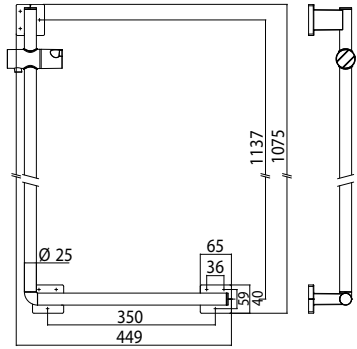


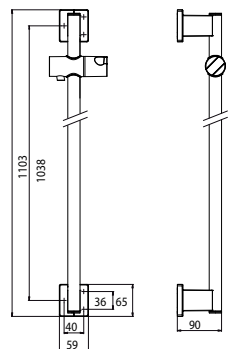

emco system 2

PG

	<p>Haltegriff, 415 mm Befestigungsmaterial / Fastening material: 3 x Fischer- Dübel / Plug - UX 8 x 50 mm 3 x SHR - SEKPF - HO - A2 - Z3 - 6 x 70 Bath grip, 415 mm Fastening material: 3 x Fischer dowel/ plug - UX 8 x 50 mm3 x SHR - SEKPF - HO - A2 - Z3 - 6 x 70</p> 	<p>chrom chrome</p> <p>3570 001 00 162,20 € 1</p> 
	<p>Haltegriff, 665 mm Befestigungsmaterial / Fastening material: 3 x Fischer- Dübel / Plug - UX 8 x 50 mm 3 x SHR - SEKPF - HO - A2 - Z3 - 6 x 70 Bath grip, 665 mm Fastening material: 3 x Fischer dowel/ plug - UX 8 x 50 mm3 x SHR - SEKPF - HO - A2 - Z3 - 6 x 70</p> 	<p>chrom chrome</p> <p>3570 001 01 242,50 € 1</p> 
	<p>Haltegriff, 865 mm Befestigungsmaterial / Fastening material: 3 x Fischer- Dübel / Plug - UX 8 x 50 mm 3 x SHR - SEKPF - HO - A2 - Z3 - 6 x 70 Bath grip, 865 mm Fastening material: 3 x Fischer dowel/ plug - UX 8 x 50 mm3 x SHR - SEKPF - HO - A2 - Z3 - 6 x 70</p> 	<p>chrom chrome</p> <p>3570 001 02 254,10 € 1</p> 
	<p>Dusch-Haltegriff, links Befestigungsmaterial / Fastening material: 3 x Fischer- Dübel / Plug - UX 8 x 50 mm 3 x SHR - SEKPF - HO - A2 - Z3 - 6 x 70 Shower holding bar, left Fastening material: 3 x Fischer dowel/ plug - UX 8 x 50 mm3 x SHR - SEKPF - HO - A2 - Z3 - 6 x 70</p> 	<p>chrom chrome</p> <p>3570 001 08 414,70 € 1</p> 

emco system 2



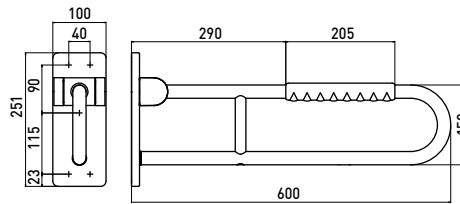


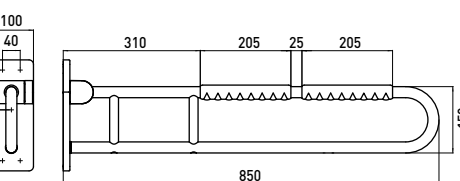

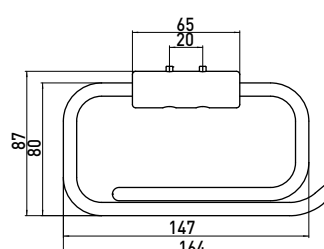

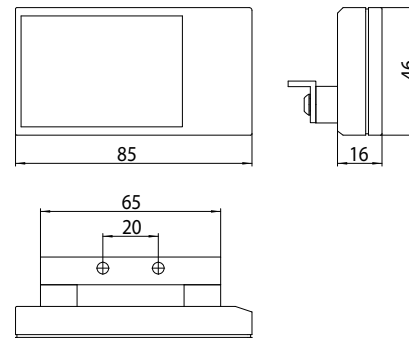
PG

	<p>Dusch-Haltegriff, rechts Befestigungsmaterial / Fastening material: 3 x Fischer- Dübel / Plug - UX 8 x 50 mm 3 x SHR - SEKPF - HO - A2 - Z3 - 6 x 70 Shower holding bar, right Fastening material: 3 x Fischer dowel/ plug - UX 8 x 50 mm 3 x SHR - SEKPF - HO - A2 - Z3 - 6 x 70</p> 	<p>chrom chrome</p>	<p>3570 001 09 414,70 € 1</p>	
	<p>Dusch-Haltegriff Befestigungsmaterial / Fastening material: 3 x Fischer- Dübel / Plug - UX 8 x 50 mm 3 x SHR - SEKPF - HO - A2 - Z3 - 6 x 70 Shower holding bar Fastening material: 3 x Fischer dowel/ plug - UX 8 x 50 mm 3 x SHR - SEKPF - HO - A2 - Z3 - 6 x 70</p> 	<p>chrom chrome</p>	<p>3570 001 10 289,30 € 1</p>	
	<p>Stützklappgriff, 600 mm, Waschtisch, nach oben klappbar, gebremste Version Befestigungsmaterial / Fastening material: 4x Sechskant-Holzschraube $\phi 10 \times 90$, 4x Fischer UX-Dübel $\phi 12 \times 70$ Hinges support bar, 600 mm, vanity unit, movable, braked version Fastening material: 4 x 6KT wood screw $\phi 10 \times 90$, 4x Fischer dowel SX 12 x 70</p>	<p>chrom chrome</p>	<p>0585 001 60 421,10 € 1</p>	
	<p>Stützklappgriff, 850 mm, nach oben klappbar, gebremste Ausführung Befestigungsmaterial / Fastening material: 4x Sechskant-Holzschraube $\phi 10 \times 90$, 4x Fischer UX-Dübel $\phi 12 \times 70$ (optional: Papierhalter und WC-Funkauslösung, siehe Seite 384) Hinged support bar, 850 mm, movable, braked version Fastening material: 4 x 6KT wood screw $\phi 10 \times 90$, 4x Fischer dowel SX 12 x 70 (optional paper holder and WC-radio-controlled flush release: see page 384)</p>	<p>chrom chrome</p>	<p>0585 001 85 471,80 € 1</p>	

system 2 obj./safety


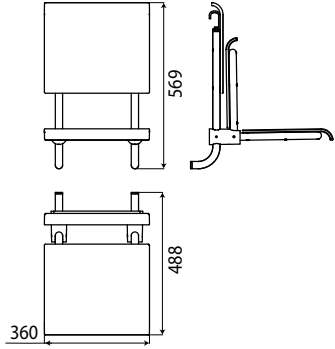
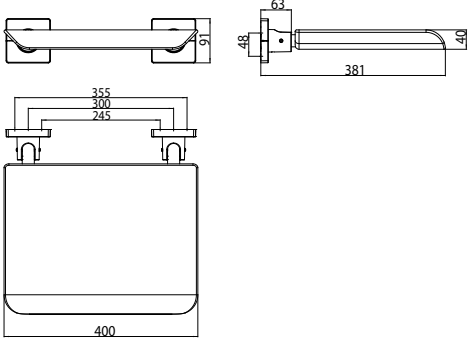
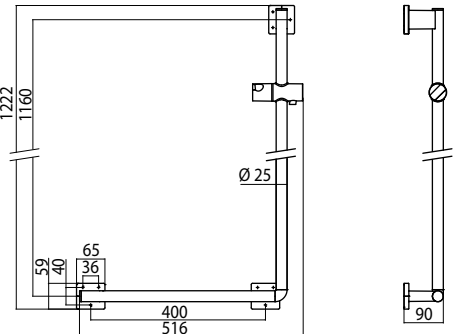
emco system 2

PG

 	<p>Stützklappgriff, 600 mm, nach oben klappbar, gebremste Version Befestigungsmaterial / Fastening material: 6KT Holzschraube St. vz Ø 8 x 110 DIN 571, Scheibe Ø 8,4 x Ø 16 x 1,6, DIN 125 A2, Fischer Dübel SX 10 x 50 Hinged support bar, 600 mm, movable, braked version Fastening material: 6KT wood screw galvanised steel Ø 8 x 110 DIN 571, disc Ø 8.4 x Ø 16 x 1.6, DIN 125 A2, Fischer dowel SX 10 x 50</p>	<p>chrom chrome</p>	<p>3585 212 60 630,80 € 1</p> 
 	<p>Stützklappgriff, 850 mm, nach oben klappbar, gebremste Ausführung Befestigungsmaterial / Fastening material: 6KT Holzschraube St. vz Ø 8 x 110 DIN 571, Scheibe Ø 8,4 x Ø 16 x 1,6, DIN 125 A2, Fischer Dübel SX 10 x 50 (optional: Papierhalter und WC-Funkauslösung, siehe Seite 384) Hinged support bar, 850 mm, movable, braked version Fastening material: 6KT wood screw galvanised steel Ø 8 x 110 DIN 571, disc Ø 8.4 x Ø 16 x 1.6, DIN 125 A2, Fischer dowel SX 10 x 50 (optional paper holder and WC-radio-controlled flush release: see page 384)</p>	<p>chrom chrome</p>	<p>3585 212 85 804,30 € 1</p> 
	<p>Papierhalter für Stützgriffe Paper holder for support bars</p>	<p>chrom chrome</p>	<p>3500 001 03 112,70 € 1</p> 
	<p>WC-Funkauslösung für Stütz-Klappgriffe 3585 212 60/85, Frequenz: 868,4 MHz, 85 x 46 x 16 mm, kompatibel zu vielen gängigen WC-Steuerungen WC-radio-controlled flush release and function button for hinges support bar, frequency: 868,4 MHz, 85 x 46 x 16 mm, compatible to most of the flush release systems,</p>	<p>schwarz black</p>	<p>3585 000 00 454,70 € 1</p> 

emco system 2

PG

	<p>Einhängesitz mit Kunststoff Sitzfläche, schwarz (nur in Verb. mit 3551 001 00/01/02 und 3570 001 00/02-09) Folding seat with plastic seat, black (only available with 3551 001 00/01/02 and 3570 001 00/02-09)</p> 	<p>chrom/schwarz 3551 212 01 759,10 € 1 chrome/black</p> 
	<p>Wandklappsitz mit Sitzfläche aus Polyurethanschaum, schwarz Befestigungsmaterial / Fastening material: 6KT Holzschraube St. vz Ø 8 x 110 DIN 571, Scheibe Ø 8,4 x Ø 16 x 1,6, DIN 125 A2, Fischer Dübel SX 10 x 50 folding seat (wall-mounted) seating made of polyurethane foam, black Fastening material: 6KT wood screw galvanised steel Ø 8 x 110 DIN 571, disc Ø 8.4 x Ø 16 x 1.6, DIN 125 A2, Fischer dowel SX 10 x 50</p> 	<p>chrom/schwarz 3551 212 02 464,40 € 1 chrome/black</p> 
	<p>Rückenstütze (WC) mit Wandhalterung Backrest (WC) with support rail</p>	<p>chrom 3567 212 00 398,10 € 1 chrome</p> 
	<p>Duschreling für Eihängesitz, links Befestigungsmaterial / Fastening material: 3 x Fischer- Dübel / Plug - UX 8 x 50 mm 3 x SHR - SEKPF - HO - A2 - Z3 - 6 x 70 Showerrailing for folding seat, left Fastening material: 3 x Fischer dowel / plug - UX 8 x 50 mm 3 x SHR - SEKPF - HO - A2 - Z3 - 6 x 70</p> 	<p>chrom 3551 001 00 483,80 € 1 chrome</p> 

emco system 2

PG



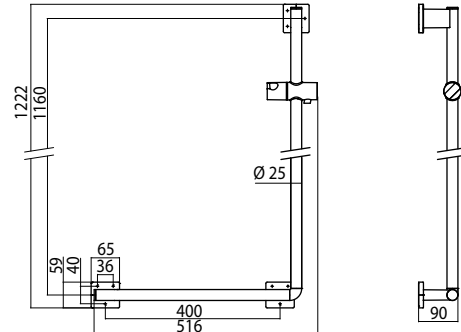
Duschreling für Einhängesitz, rechts
 Befestigungsmaterial / Fastening material: 3 x Fischer- Dübel / Plug - UX 8 x 50 mm 3 x SHR - SEKPF - HO - A2 - Z3 - 6 x 70
 Showerrailing for folding seat, right
 Fastening material: 3 x Fischer dowel/ plug - UX 8 x 50 mm 3 x SHR - SEKPF - HO - A2 - Z3 - 6 x 70



chrom
 chrome

3551 001 01

483,80 € 1



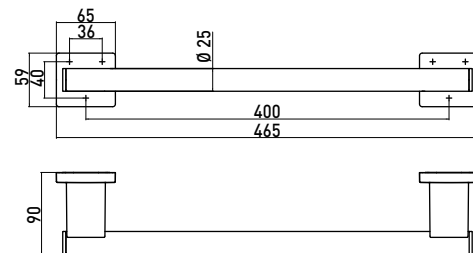
Reling für Einhängesitz
 kurz
 Railing for folding seat
 short



chrom
 chrome


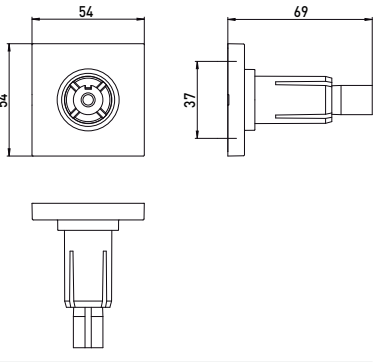

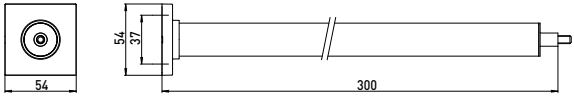

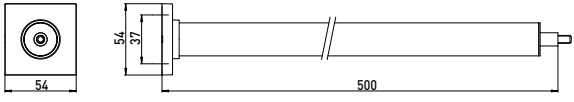

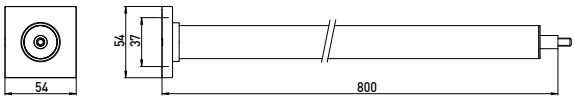
3551 001 02

186,40 € 1



emco system 2




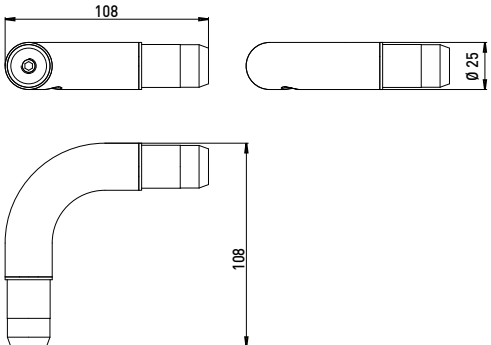

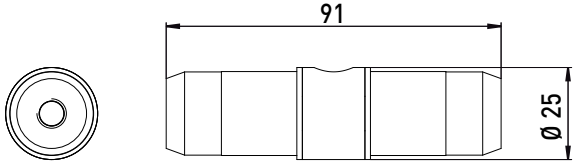

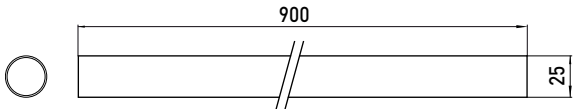
PG

	<p>Befestigungs-Set (bestehend aus 2 Wandhalterungen) 53 x 53 mm, für Duschvorhangstange Fastening-Set (consisting of 2 wall holders) 53 x 53 mm, for shower curtain rail</p>	<p>chrom chrome</p>	<p>3587 001 00</p>	<p>53,10 € 1</p>	
	<p>Deckenabhängung für Duschvorhangstangen 300 mm Ceiling suspension for shower curtain rails 300 mm</p>	<p>chrom chrome</p>	<p>3587 001 30</p>	<p>66,20 € 1</p>	
	<p>Deckenabhängung für Duschvorhangstangen 500 mm Ceiling suspension for shower curtain rails 500 mm</p>	<p>chrom chrome</p>	<p>3587 001 50</p>	<p>84,90 € 1</p>	
	<p>Deckenabhängung für Duschvorhangstangen 800 mm Ceiling suspension for shower curtain rails 800 mm</p>	<p>chrom chrome</p>	<p>3587 001 80</p>	<p>112,30 € 1</p>	

system 2
obj./safety

emco system 2

PG

	<p>Deckenabhängung für Duschvorhangstangen 1225 mm Ceiling suspension for shower curtain rails 1225 mm</p>	<p>chrom chrome</p> <p>3587 001 25 160,90 € 1</p> 
	<p>Eckverbindung, 90° Corner joint, 90°</p>	<p>chrom chrome</p> <p>3587 001 01 37,10 € 1</p> 
	<p>Verbindung, gerade Joint, straight</p>	<p>chrom chrome</p> <p>3587 001 02 42,60 € 1</p> 
	<p>Duschvorhangstange 900 mm Shower curtain rail 900 mm</p>	<p>chrom chrome</p> <p>3587 001 90 79,40 € 1</p> 

emco system 2


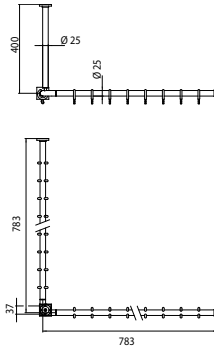

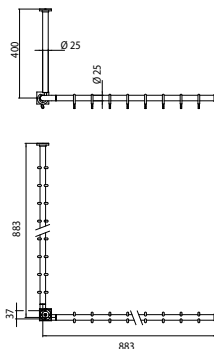

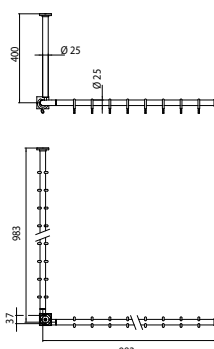

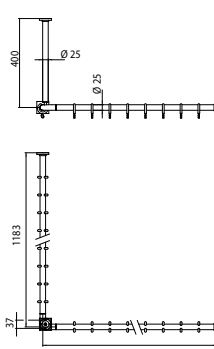
PG

	<p>Duschvorhangstange 1000 mm Shower curtain rail 1.000 mm</p>	<p>chrom chrome</p>	<p>3587 001 10</p>	<p>86,10 € 1</p>	
	<p>Duschvorhangstange 1200 mm Shower curtain rail 1200 mm</p>	<p>chrom chrome</p>	<p>3587 001 12</p>	<p>105,80 € 1</p>	
	<p>Duschvorhangstange 1500 mm Shower curtain rail 1500 mm</p>	<p>chrom chrome</p>	<p>3587 001 15</p>	<p>128,40 € 1</p>	
	<p>Duschvorhangstange 1800 mm Shower curtain rail 1800 mm</p>	<p>chrom chrome</p>	<p>3587 001 18</p>	<p>150,90 € 1</p>	

system 2
obj./safety


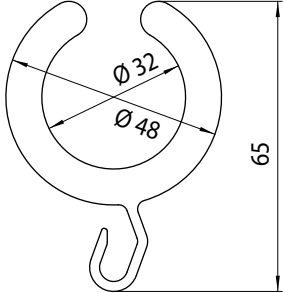

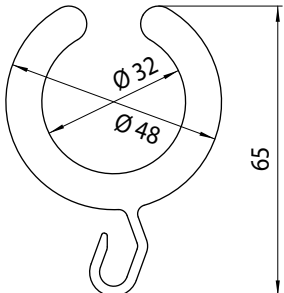
emco system 2

PG

	<p>Duschvorhang-Set 800 mm (2 x Duschvorhangstange, 1 x Befestigungs-Set, 1 x Eckverbinder, 1 x Deckenstütze, 16 x Duschvorhangringe) Shower curtain set 800 mm (2 x Shower curtain rail, 1 x Fastening-Set, 1 x Corner joint, 1 x Ceiling suspension, 16 x Shower curtain rings)</p>	<p>chrom chrome</p>	<p>3587 001 20</p>	<p>275,60 € 1</p> 
	<p>Duschvorhang-Set 900 mm (2 x Duschvorhangstange, 1 x Befestigungs-Set, 1 x Eckverbinder, 1 x Deckenstütze, 18 x Duschvorhangringe) Shower curtain set 900 mm (2 x Shower curtain rail, 1 x Fastening-Set, 1 x Corner joint, 1 x Ceiling suspension, 18 x Shower curtain rings)</p>	<p>chrom chrome</p>	<p>3587 001 21</p>	<p>287,70 € 1</p> 
	<p>Duschvorhang-Set 1.000 mm (2 x Duschvorhangstange, 1 x Befestigungs-Set, 1 x Eckverbinder, 1 x Deckenstütze, 20 x Duschvorhangringe) Shower curtain set 1.000 mm (2 x Shower curtain rail, 1 x Fastening-Set, 1 x Corner joint, 1 x Ceiling suspension, 20 x Shower curtain rings)</p>	<p>chrom chrome</p>	<p>3587 001 22</p>	<p>300,10 € 1</p> 
	<p>Duschvorhang-Set 1.200 mm (2 x Duschvorhangstange, 1 x Befestigungs-Set, 1 x Eckverbinder, 1 x Deckenstütze, 24 x Duschvorhangringe) Shower curtain set 1.200 mm (2 x Shower curtain rail, 1 x Fastening-Set, 1 x Corner joint, 1 x Ceiling suspension, 24 x Shower curtain rings)</p>	<p>chrom chrome</p>	<p>3587 001 23</p>	<p>324,60 € 1</p> 

emco system 2

PG

	<p>Duschvorhangringe 10er Set Shower curtain rings 10er Set</p>	<p>weiss white</p>	<p>3587 139 00</p>	<p>17,10 € 1</p>	
	<p>Duschvorhangringe 100er Set Shower curtain rings 100er Set</p>	<p>weiss white</p>	<p>3587 139 01</p>	<p>171,90 € 1</p>	

Ablage Shelf	Glasablage, 500 mm Shelf, 500 mm	3510 000 50	26,50 €	1
Ablage Shelf	Halterungen pro Stück Support (piece)	0510 001 90	28,60 €	1
Ablage Shelf	Glasablage, 600 mm Shelf, 600 mm	3510 000 60	30,10 €	1
Ablage Shelf	Glasablage, 700 mm Shelf, 700 mm	3510 000 70	32,50 €	1
Bürstengarnitur Toilet brush holder	Bürste, schwarz mit Stiel chrom Brush, black with chrome grip	3515 001 90	39,40 €	1
Bürstengarnitur Toilet brush holder	Bürstenkopf, schwarz Brush head, black	3515 133 90	13,10 €	1
Dusch-Haltegriff Shower holding bar	Brausegleiter, chrom Slider, chrome	3570 001 90	30,70 €	1
Duschwischer Shower wiper	Duschwischer (Ersatzteil) Shower wiper (spare part)	3534 001 90	32,30 €	1
Duschwischer Shower wiper	Ersatz-Gummilippe Spare rubber lip	1034 000 90	5,00 €	1
Flüssigseifenspender Liquid soap dispenser	Behälter, Kristallglas klar Container, crystal clear	3521 000 90	45,60 €	1
Flüssigseifenspender Liquid soap dispenser	Behälter, Kristallglas klar zu 352100111 Container, crystal clear for 352100111	3521 000 91	60,90 €	1
Flüssigseifenspender Liquid soap dispenser	Dosierpumpe, chrom Pump unit, chrome	3521 001 90	72,20 €	1
Flüssigseifenspender Liquid soap dispenser	Dosierpumpe, chrom, 3521 001 05 Pump unit, chrome, 3521 001 05	3521 001 91	37,70 €	1
Flüssigseifenspender Liquid soap dispenser	Ersatzbehälter für 3521 001 20 Spare bowl for 3521 001 20	3521 100 92	11,60 €	1
Glashalter Glass holder	Glasteil Spare glass	3520 000 90	10,20 €	1
Seifenhalter Soap holder	Seifenschale, klar Soap dish, clear	3530 000 90	46,30 €	1

emco **trend**

EMCO

Oberfläche

chrom

001

Surface

chrome


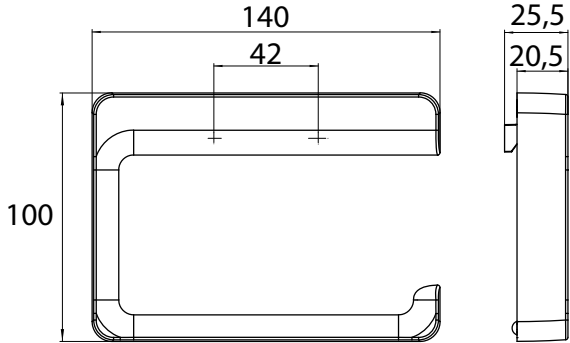

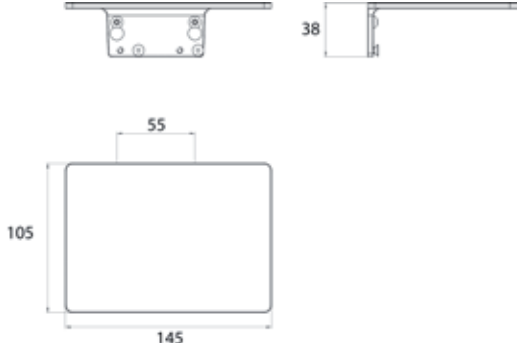


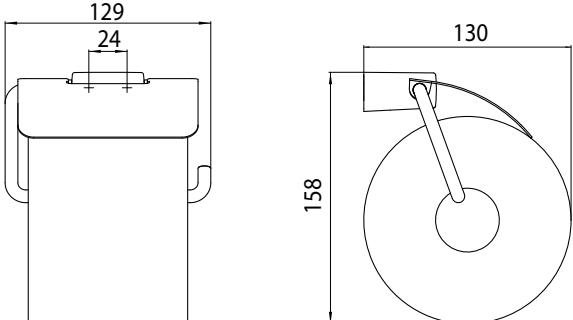
001

Material


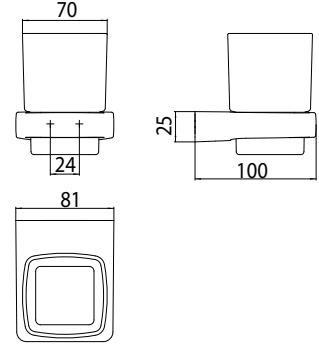

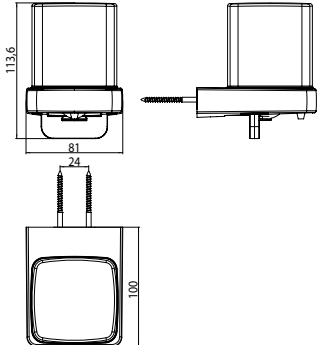

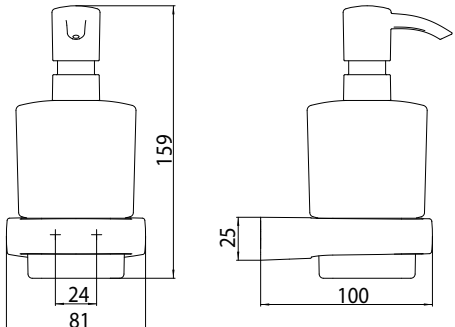
Stilelemente aus hochwertigem
Zinkdruckguss, galvanisiert.
Glasteile aus satiniertem Kristallglas,
Kunststoffteile.


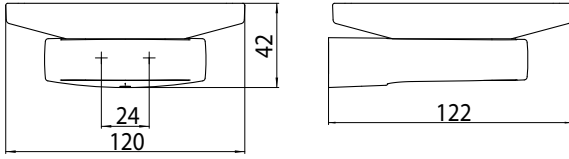

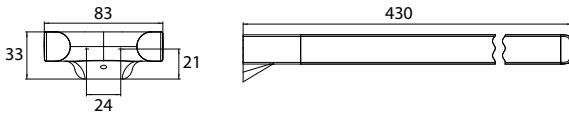

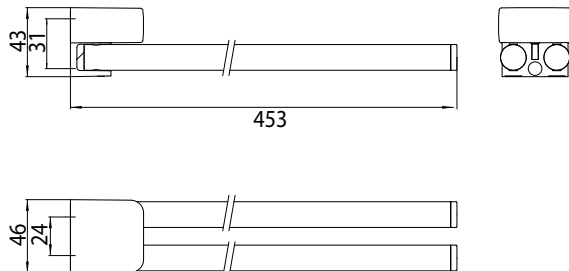

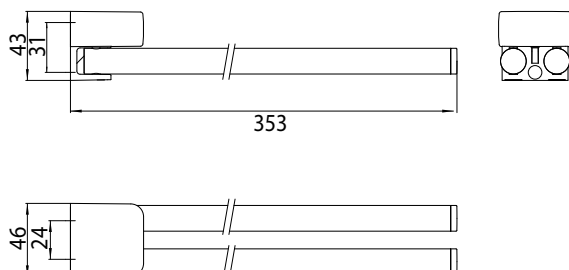
Material





Stylistic parts made of high-quality
diecast zinc, electroplated.
Glass parts made of satinized cut glass,
plastic parts.

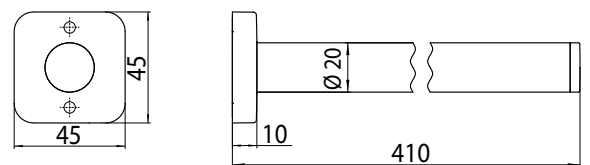
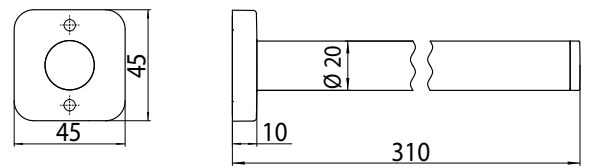
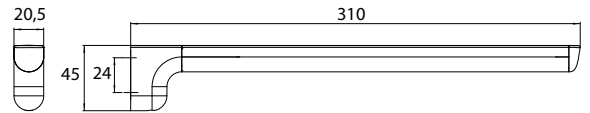
	<p>Papierhalter ohne Deckel Paper holder without cover</p>	<p>chrom 0200 001 04 81,80 € 1 chrome</p> 
	<p>Ablage für Papierhalter, passend zu Trend 0200 001 04 , Art 1600 001 01 und Flow 2700 001 00 Shelf for paper holder, matching to Trend 0200 001 04 , Art 1600 001 01 und Flow 2700 001 00</p>	<p>chrom 0200 001 05 48,00 € 1 chrome</p> 
	<p>Papierhalter mit Universalablage Paper holder with universal shelf</p>	<p>chrom 0298 001 04 129,80 € 1 chrome</p>
	<p>Papierhalter mit Deckel Paper holder with cover</p>	<p>chrom 0200 001 00 91,00 € 1 chrome</p> 


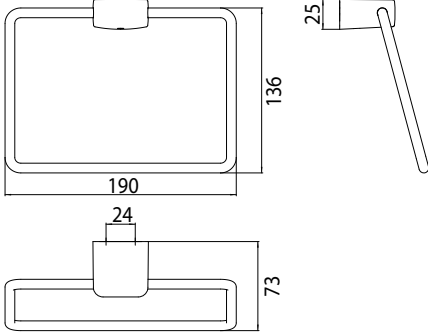

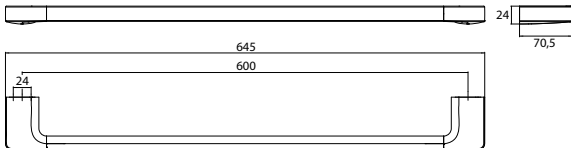

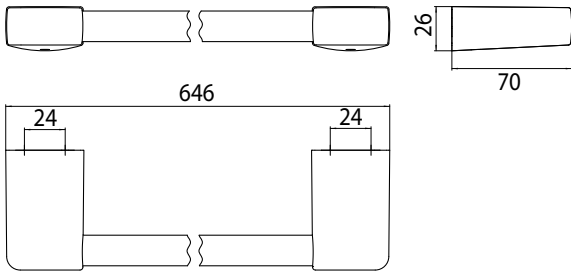

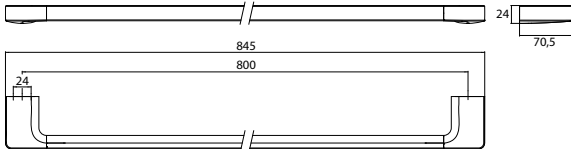
	<p>Papierhalter mit Deckel Paper holder with cover</p>	<p>chrom chrome</p>	<p>0200 001 02</p>	<p>92,20 € 1</p>
	<p>Papierhalter ohne Deckel Paper holder without cover</p>	<p>chrom chrome</p>	<p>0200 001 01</p>	<p>62,40 € 1</p>
	<p>Reservepapierhalter Spare paper holder</p>	<p>chrom chrome</p>	<p>0205 001 00</p>	<p>49,50 € 1</p>
	<p>Toilettenbürstengarnitur, Kristallglas saniert, Bürstengriff chrom, Wandmodell Toilet brush holder, bowl of satin crystal, brush grip chrome, wall mounted</p>	<p>chrom chrome</p>	<p>0215 001 00</p>	<p>100,20 € 1</p>


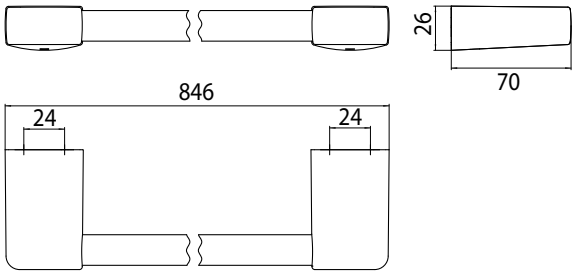

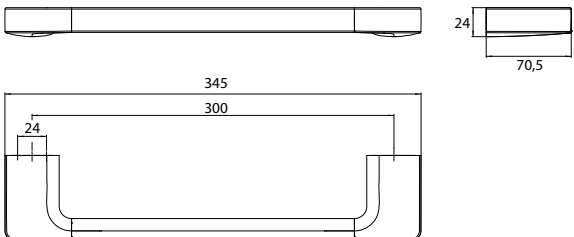

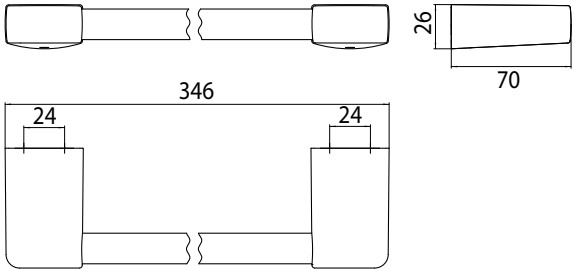

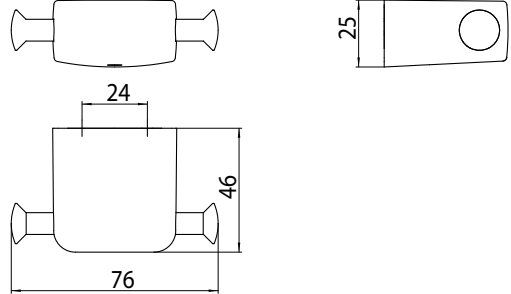
	<p>Glashalter, Kristallglas satiniert Glass holder, satin crystal</p>	<p>chrom chrome</p>	<p>0220 001 00</p>	<p>49,50 € 1</p>	
	<p>Flüssigseifenspender mit Stülpbecher aus Kristallglas, satiniert, Füllmenge: ca. 155 ml Liquid soap dispenser with satin crystal cup, Capacity: approx. 155 ml</p>	<p>chrom chrome</p>	<p>0221 001 01</p>	<p>128,60 € 1</p>	
	<p>Flüssigseifenspender, Behälter Kristallglas satiniert, Dosierpumpe Kunststoff Liquid soap dispenser, container satin crystal, pump unit plastic</p>	<p>chrom chrome</p>	<p>0221 001 00</p>	<p>81,10 € 1</p>	

	<p>Seifenhalter Kristallglas satiniert, Wandmodell Soap holder Satin crystal, wall mounted</p>	<p>chrom 0230 001 00 49,50 € 1 chrome</p> 
	<p>Handtuchhalter, 430 mm, 2 armig, starr Towel holder, 430 mm, two arms, fixed</p>	<p>chrom 0250 001 46 125,40 € 1 chrome</p> 
	<p>Handtuchhalter schwenkbar, 450 mm Towel holder swiveling, 450 mm</p>	<p>chrom 0250 001 45 107,80 € 1 chrome</p> 
	<p>Handtuchhalter, schwenkbar, 350 mm Towel holder, swiveling, 350 mm</p>	<p>chrom 0250 001 35 88,00 € 1 chrome</p> 

	<p>Handtuchhalter, 310 mm, 1 armig, starr Towel holder, 310 mm, one arm, fixed</p>	<p>chrom chrome</p>	<p>0250 001 32</p>	<p>70,80 € 1</p>
	<p>Handtuchhalter, 410 mm, 1 armig, starr Towel holder, 410 mm, one arm, fixed</p>	<p>chrom chrome</p>	<p>0250 001 42</p>	<p>75,30 € 1</p>
	<p>Handtuchhalter, 1 armig, starr 310 mm Towel holder, 1 arm, fixed 310 mm</p>	<p>chrom chrome</p>	<p>0250 001 31</p>	<p>63,40 € 1</p>
	<p>Handtuchhalter, 1 armig, starr 410 mm Towel holder, 1 arm, fixed 410 mm</p>	<p>chrom chrome</p>	<p>0250 001 41</p>	<p>75,30 € 1</p>



	<p>Handtuchring, starr Towel ring, fixed</p>	<p>chrom chrome</p>	<p>0255 001 00</p>	<p>65,40 € 1</p>	
					
	<p>Badetuchhalter, 600 mm Bath towel holder, 600 mm</p>	<p>chrom chrome</p>	<p>0260 001 61</p>	<p>136,30 € 1</p>	
					
	<p>Badetuchhalter, 600 mm Bath towel holder, 600 mm</p>	<p>chrom chrome</p>	<p>0260 001 60</p>	<p>109,00 € 1</p>	
					
	<p>Badetuchhalter, 800 mm Bath towel holder 800 mm</p>	<p>chrom chrome</p>	<p>0260 001 81</p>	<p>155,90 € 1</p>	
					

	<p>Badetuchhalter, 800 mm Bath towel holder 800 mm</p>	<p>chrom chrome</p> <p>0260 001 80 116,00 € 1</p> 
	<p>Wannengriff, 300 mm Bath grip, 300 mm</p>	<p>chrom chrome</p> <p>0270 001 31 106,80 € 1</p> 
	<p>Wannengriff, 300 mm Bath grip, 300 mm</p>	<p>chrom chrome</p> <p>0270 001 30 100,90 € 1</p> 
	<p>Doppelhaken Double hook</p>	<p>chrom chrome</p> <p>0278 001 00 34,50 € 1</p> 

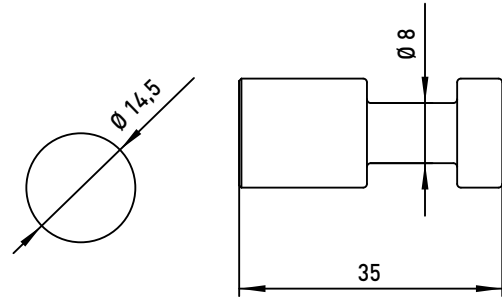


Haken
35 mm
Hook
35 mm

chrom
chrome

0775 001 00

5,20 € 1

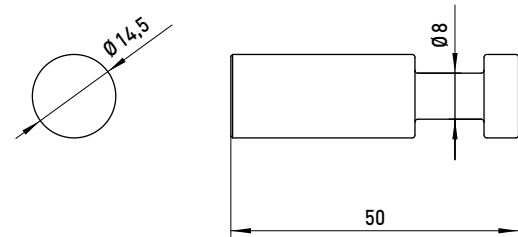


Haken, 50 mm
Hook, 50 mm

chrom
chrome

0775 001 01

6,20 € 1




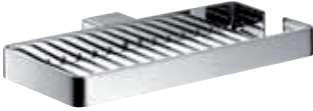
				PG
Bürstengarnitur Toilet brush set	Glasteil, satiniert Spare glass, satin crystal	0515 000 90	20,20 €	1
Bürstengarnitur Toilet brush set	Bürste chrom Brush chrome	1215 001 91	38,10 €	1
Bürstengarnitur Toilet brush set	Bürstenkopf Brush head	1015 139 90	13,50 €	1
Flüssigseifenspender Liquid soap dispenser	Behälter, Kristallglas satiniert Container, satin crystal	0521 000 90	12,30 €	1
Flüssigseifenspender Liquid soap dispenser	Dosierpumpe, Kunststoff, chrom Pump unit, plastic, chrome	2221 001 91	14,30 €	1
Flüssigseifenspender Liquid soap dispenser	Behälter, Kristallglas satiniert, 022100101 Container, satin crystal	0521 000 91	10,20 €	1
Glashalter Glass holder	Glasteil, satiniert Spare glass, satin crystal	0520 000 90	10,10 €	1
Seifenhalter Soap holder	Glasteil, satiniert Spare glass, satin crystal	0530 000 90	10,10 €	1

emco **seifenkörbe**
emco **soap holders**

EMCO

emco seifenkörbe


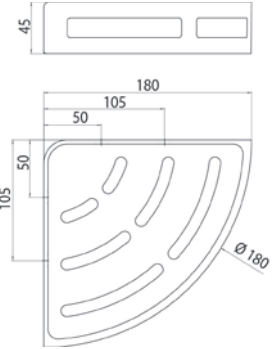

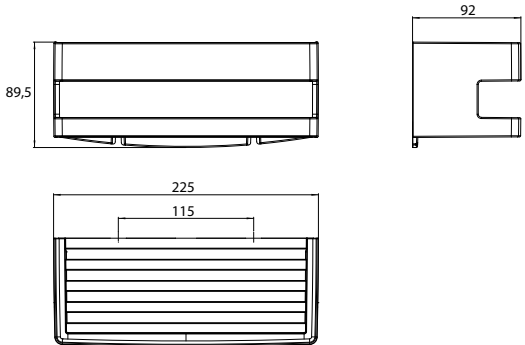

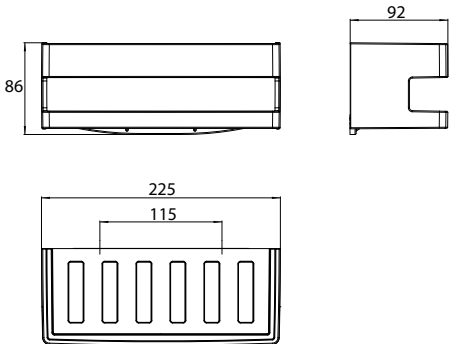

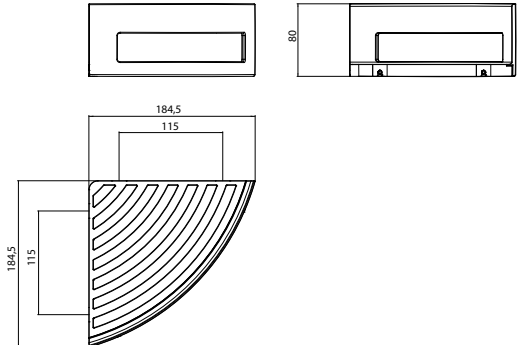
emco soap holders

					PG
	Seifenkorb Soap holder	chrom chrome	0545 001 00	83,00 €	1
	Schwammkorb Sponge dish	chrom chrome	0545 001 01	125,60 €	1
	Schwammkorb, mit verdeckter Wandbefestigung mit herausnehmbarem Kunststoff- Einsatz in schwarz oder weiss Sponge basket, with concealed wall attachment with detachable synthetic insert in black or white	chrom/weiss chrome/white	0545 001 02	89,30 €	1
		chrom/schwarz chrome/black	0545 005 02	89,30 €	1
		schwarz/schwarz black/black	0545 133 02	103,70 €	1
	Eckschwammkorb mit verdeckter Wandbefestigung mit herausnehmbarem Kunststoff- Einsatz in schwarz oder weiss Corner sponge dish, hidden wall fastening with detachable synthetic insert in black or white	chrom/weiss chrome/white	0545 001 03	89,30 €	1
		chrom/schwarz chrome/black	0545 005 03	89,30 €	1
		schwarz/schwarz black/black	0545 133 03	103,70 €	1

emco seifenkörbe

emco soap holders


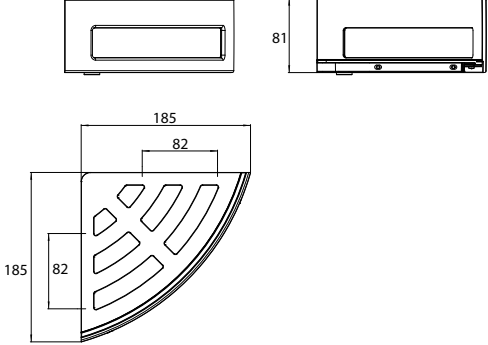

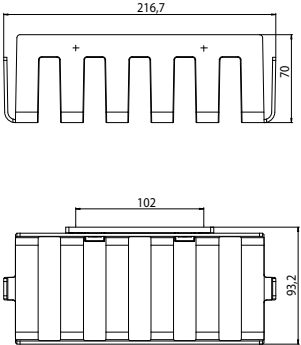

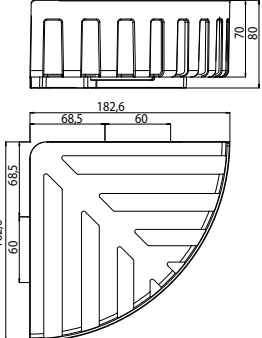
PG

	<p>Eckduschkorb Metallrahmen mit herausnehmbarem Kunststoff-Einsatz Eckmaß: 180 mm Corner shower basket metal basket and detachable synthetic insert Cornersize: 180 mm</p>	<p>chrom chrome</p>	<p>3545 001 15</p>	<p>66,50 € 1</p>	
	<p>Wandkorb mit verdeckter Befestigung, 225 x 89,5 x 92 mm Dish, wall mounted, with hidden fastening, 225 x 89,5 x 92 mm</p>	<p>chrom chrome</p>	<p>3545 001 20</p>	<p>66,10 € 1</p>	
	<p>Wandkorb mit verdeckter Befestigung, 225 x 86 x 92 mm abnehmbar Dish, wall mounted, with hidden fastening, 225 x 86 x 92 mm removable</p>	<p>chrom chrome</p>	<p>3545 001 23</p>	<p>66,10 € 1</p>	
	<p>Eckwandkorb mit verdeckter Befestigung, Eckmaß: 185 mm Corner dish, wall mounted, with hidden fastening, Cornersize: 185 mm</p>	<p>chrom chrome</p>	<p>3545 001 21</p>	<p>66,10 € 1</p>	

emco seifenkörbe

emco soap holders

PG

	<p>Eckwandkorb mit verdeckter Befestigung, Eckmaß: 185 mm abnehmbar Corner dish, wall mounted, with hidden fastening, Cornersize: 185 mm removable</p>	<p>chrom chrome</p> <p>3545 001 24 66,10 € 1</p> 
	<p>Wandkorb mit verdeckter Befestigung, 200 x 100 x 65 mm abnehmbar Dish, wall mounted with hidden fastening, 200 x 100 x 65 mm removable</p>	<p>chrom chrome</p> <p>3545 001 32 85,90 € 1</p> 
	<p>Eckwandkorb mit verdeckter Befestigung, Eckmaß: 180 mm abnehmbar Corner dish with hidden fastening, corner size: 180 mm removable</p>	<p>chrom chrome</p> <p>3545 001 33 78,50 € 1</p> 

seifenkörbe
 soap dishes

emco seifenkörbe

emco soap holders

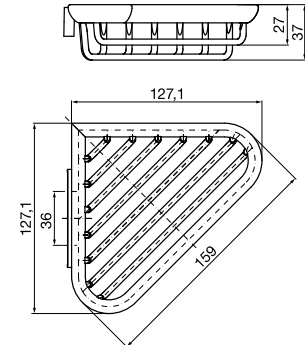
PG



Eckseifenkorb
mit verdeckter Wandbefestigung
abnehmbar
Corner soap dish
with hidden fastening
removable

chrom
chrome

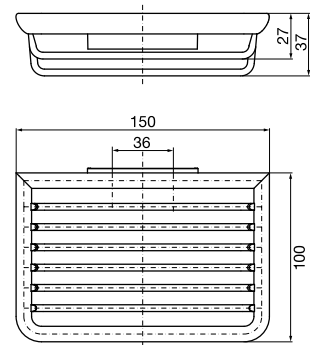
3545 001 00 46,10 € 1



Seifenkorb
mit verdeckter Wandbefestigung
abnehmbar
Soap holder
with hidden fastening
removable

chrom
chrome

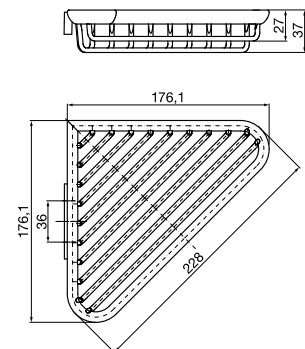
3545 001 01 40,60 € 1



Eckschwammkorb
mit verdeckter Wandbefestigung
abnehmbar
Corner sponge dish
with hidden fastening
removable

chrom
chrome

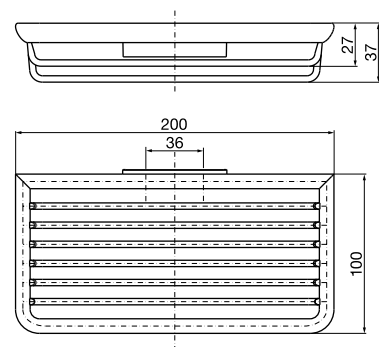
3545 001 02 60,10 € 1



Schwammkorb
mit verdeckter Wandbefestigung
abnehmbar
Sponge dish
with hidden fastening
removable

chrom
chrome


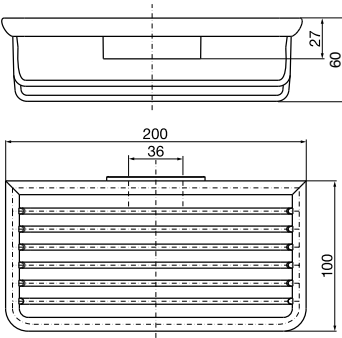

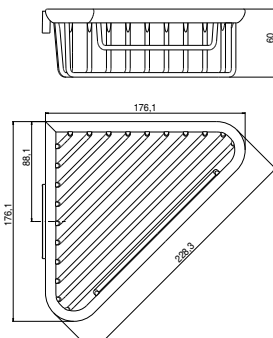

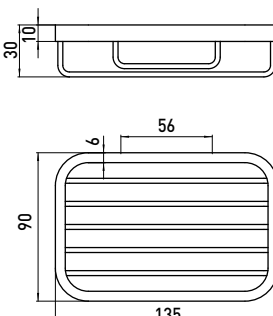
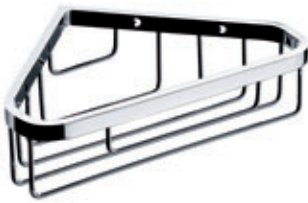
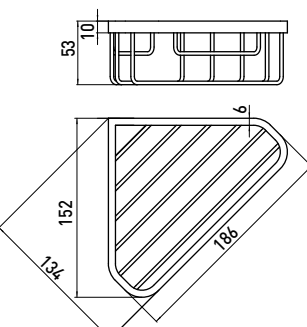
3545 001 03 55,30 € 1



emco seifenkörbe

emco soap holders

PG

	<p>Schwammkorb, tief mit verdeckter Wandbefestigung abnehmbar Sponge dish, deep with hidden fastening removable</p>	<p>chrom chrome</p>	<p>3545 001 04</p>	<p>73,10 € 1</p>	
	<p>Eckschwammkorb tief mit verdeckter Wandbefestigung abnehmbar Corner sponge dish, deep version with hidden fastening removable</p>	<p>chrom chrome</p>	<p>3545 001 05</p>	<p>75,20 € 1</p>	
	<p>Seifenkorb mit direkter Wandbefestigung Soap holder with direct fastening</p>	<p>chrom chrome</p>	<p>3545 001 06</p>	<p>29,30 € 1</p>	
	<p>Eckseifenkorb mit direkter Wandbefestigung Corner soap dish with direct fastening</p>	<p>chrom chrome</p>	<p>3545 001 07</p>	<p>42,60 € 1</p>	

seifenkörbe
soap dishes

emco seifenkörbe

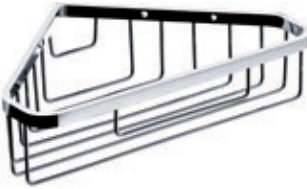
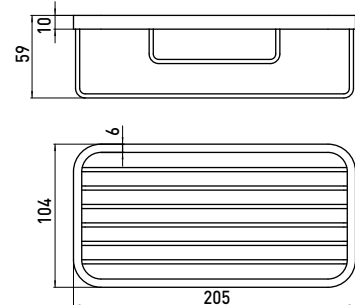
emco soap holders



Schwammkorb
mit direkter Wandbefestigung
Sponge dish
with direct fastening

chrom
chrome

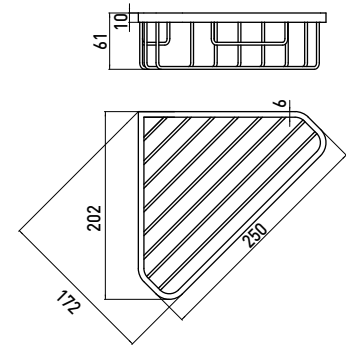
3545 001 08 41,00 € 1



Eckschwammkorb
mit direkter Wandbefestigung
Corner sponge dish
with direct fastening

chrom
chrome

3545 001 09 49,00 € 1



emco **universalprodukte**
emco **universal products**

EMCO

Technik

Alle elektrisch betriebenen Produkte sind entsprechend VDE-Richtlinien gefertigt.

Technical

All electrically-operated products are manufactured according to the VDE guidelines.

emco universalprodukte emco universal products


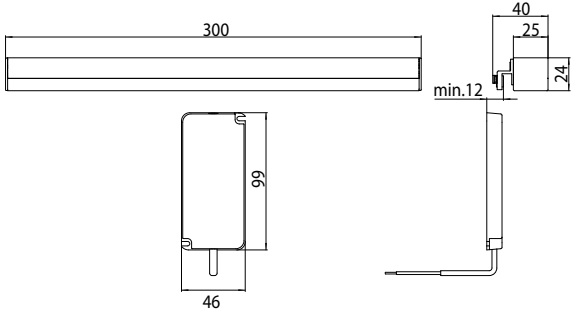

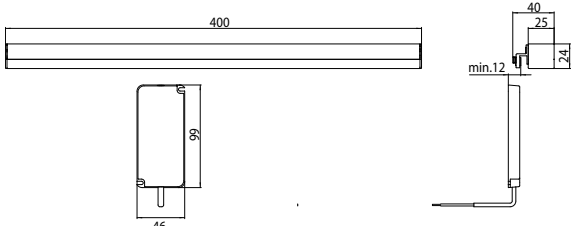

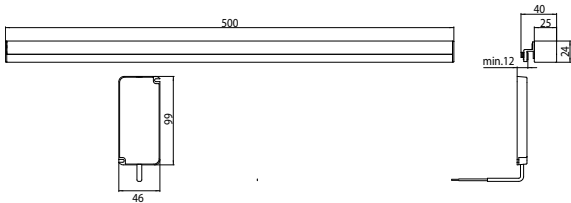

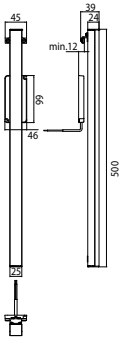
PG

	<p>Flüssigseifenspender, Behälter Kristallglas klar, Dosierpumpe Kunststoff Standmodell Soap dispenser, container clear crystal glass, pump unit plastic standing type</p>	<p>chrom chrome</p>	<p>3521 001 11</p>	<p>86,20 € 1</p>	
	<p>Flüssigseifenspender Metallgehäuse, diebstahlhemmend, 235 ml Liquid soap dispenser metal casing, theft-protected, 235 ml</p>	<p>chrom chrome</p>	<p>3521 001 02</p>	<p>176,30 € 1</p>	
	<p>Flüssigseifenspender, Metallgehäuse, diebstahlhemmend, 250 ml Liquid soap dispenser, metal casing, theft-protected, 250 ml</p>	<p>chrom chrome</p>	<p>3521 001 05</p>	<p>159,30 € 1</p>	
	<p>Untertisch-Flüssigseifenspender, Gesamthöhe 318,5 mm 500 ml, Befüllung von oben Built-in liquid soap dispenser, total height 318,5 mm 500 ml, filled from above</p>	<p>chrom chrome</p>	<p>3521 001 20</p>	<p>48,50 € 1</p>	

emco universalprodukte


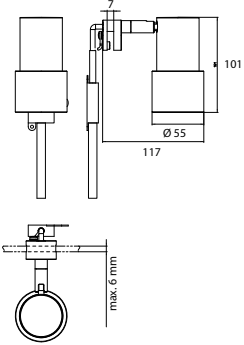

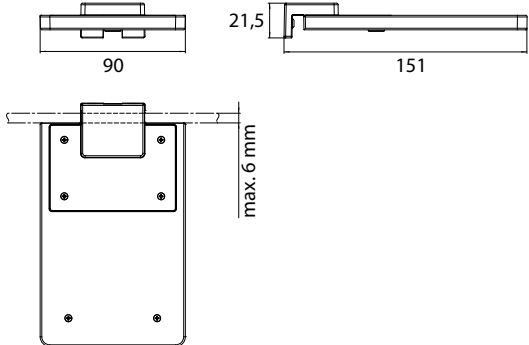
emco universal products

PG

	<p>LED-Spiegel-Klemmleuchte waagrecht, 300 mm, (4.000 K) LED mirror clamp on light horizontal, 300 mm, (4.000 K)</p>	<p>chrom 4492 001 03 177,40 € 1 chrome</p> 
	<p>LED-Spiegel-Klemmleuchte waagrecht, 400 mm, (4.000 K) LED mirror clamp on light horizontal, 400 mm, (4.000 K)</p>	<p>chrom 4492 001 05 179,30 € 1 chrome</p> 
	<p>LED-Spiegel-Klemmleuchte waagrecht, 500 mm, (4.000 K) LED mirror clamp on light horizontal, 500 mm, (4.000 K)</p>	<p>chrom 4492 001 06 203,50 € 1 chrome</p> 
	<p>LED-Spiegel-Klemmleuchte senkrecht, 500 mm, (4.000 K) LED mirror clamp on light vertical, 500 mm, (4.000 K)</p>	<p>chrom 4492 001 04 200,30 € 1 chrome</p> 


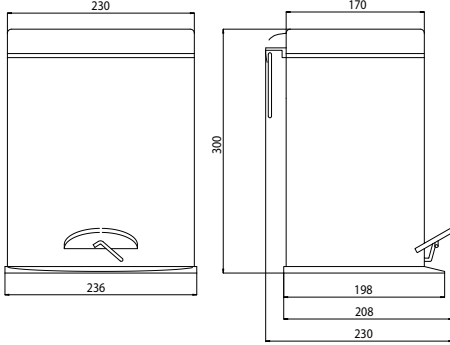

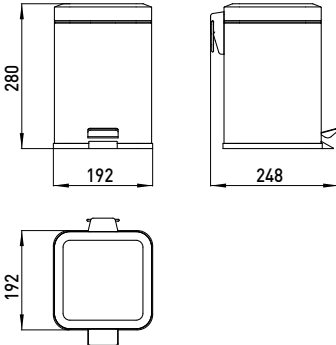

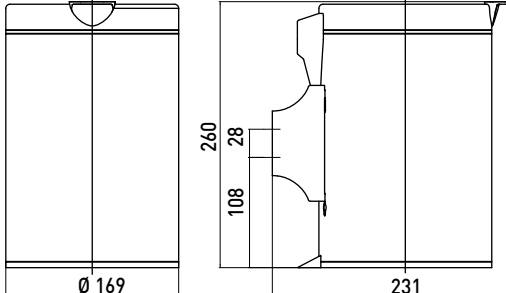

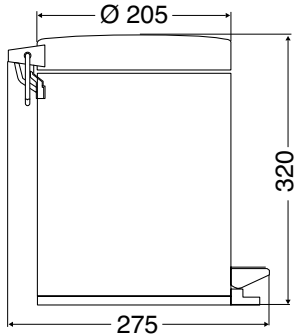
emco universalprodukte emco universal products

PG

	<p>LED-Spiegel-Klemmleuchte Klemmbereich: 4-6 mm, ohne Leuchtmittel - bitte separat bestellen unter 200-7226 (25,00 EUR) LED mirror clamp on light max. thickness: 4-6 mm, without lamp - please order separately under 200-7226 (25,00 EUR)</p>	<p>chrom chrome</p>	<p>3595 001 01</p>	<p>125,40 € 1</p> 
	<p>LED-Spiegel-Klemmleuchte stufenlos dimmbar, Klemmbereich: 4-6 mm, 4.000 Kelvin LED mirror clamp on light continuously dimmable, max. thickness: 4-6 mm, 4.000 Kelvin</p>	<p>chrom chrome</p>	<p>3595 001 02</p>	<p>201,80 € 1</p> 


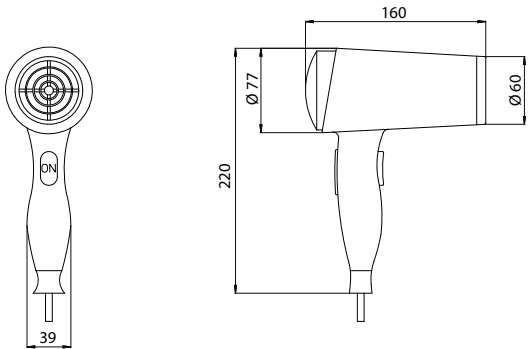

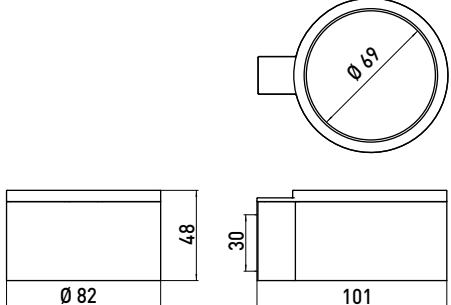

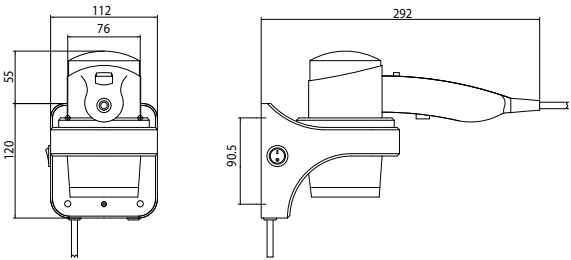

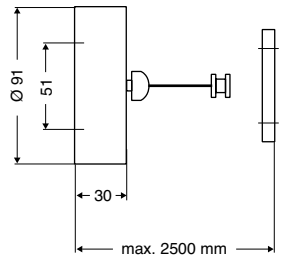
emco universalprodukte emco universal products

PG

	<p>Abfallbehälter mit Deckel, oval 5 l, stehend Refuse bin with cover, oval 5 l, standing type</p>	<p>edelstahl 3553 000 04 59,50 € 1 stainless steel</p> 
	<p>Abfallbehälter mit Deckel, eckig, Standmodell, 5 l Refuse bin with cover, square, standing type, 5 l</p>	<p>edelstahl 3553 000 05 56,00 € 1 stainless steel</p> 
	<p>Abfallbehälter mit Deckel, 3 l, wandhängend Refuse bin with cover, wall-mounted, 3 l content</p>	<p>edelstahl 3553 001 00 56,00 € 1 stainless steel</p> 
	<p>Abfallbehälter mit Deckel 5 l, stehend Refuse bin with cover 5 l, standing type</p>	<p>edelstahl 3553 000 00 56,00 € 1 stainless steel</p> 


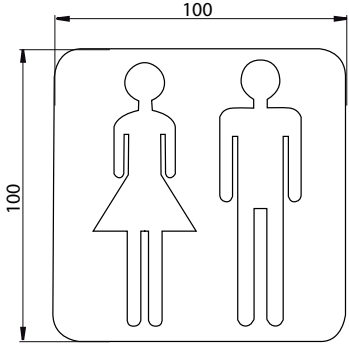

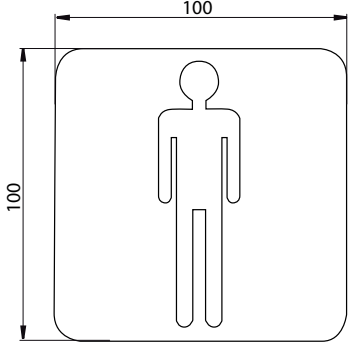

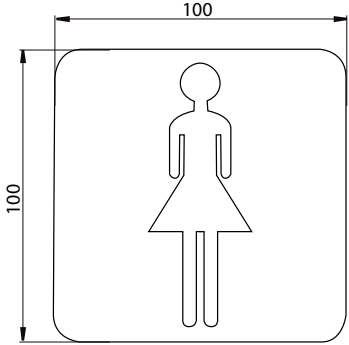

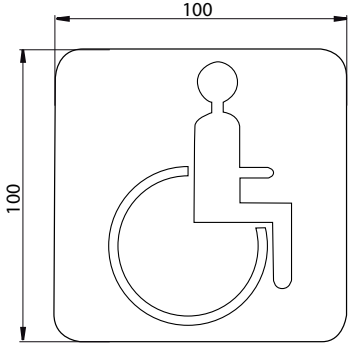
emco universalprodukte emco universal products

PG

	<p>Haartrockner mit Cool-Funktion, 1600 Watt, Kabel (2,0 m) mit Stecker Hairdryer with cool-function, 1600 Watt, cable (2,0 m) with plug</p>	<p>chrom/schwarz chrome/black</p>	<p>3559 212 01</p>	<p>49,50 € 1</p>	
	<p>Halterung für 3559 212 01 Innendurchmesser Ø 69 mm Support for 3559 212 01 bore diameter 69 mm</p>	<p>chrom chrome</p>	<p>3559 001 00</p>	<p>53,70 € 1</p>	
	<p>Haartrockner Wandmodell, 1.600 W, Cool-Funktion, Festanschluss Hairdryer wall mounted, 1.600 W, with cool- function, mains connection</p>	<p>weiss white</p>	<p>3559 139 02</p>	<p>75,00 € 1</p>	
	<p>Wäscheleine ausziehbar, 2,50 mtr. Pull-out clothesline Extendible, length 2,50 m</p>	<p>chrom chrome</p>	<p>3554 001 25</p>	<p>57,00 € 1</p>	


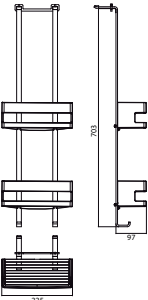

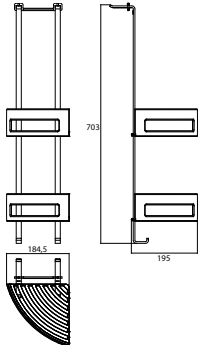



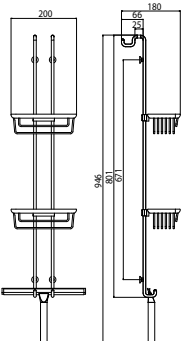
emco universalprodukte emco universal products

PG

	<p>Türschild „Damen und Herren“ doorplate „Ladies and gents“</p>	<p>chrom chrome</p>	<p>3576 000 00 30,20 € 1</p>	
	<p>Türschild „Herren“ doorplate „Gents“</p>	<p>chrom chrome</p>	<p>3576 000 01 30,20 € 1</p>	
	<p>Türschild „Damen“ doorplate „Ladies“</p>	<p>chrom chrome</p>	<p>3576 000 02 30,20 € 1</p>	
	<p>Türschild „Rollstuhlfahrer“ doorplate „Handicapped“</p>	<p>chrom chrome</p>	<p>3576 000 03 30,20 € 1</p>	


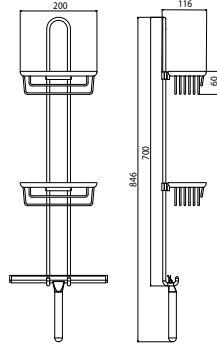

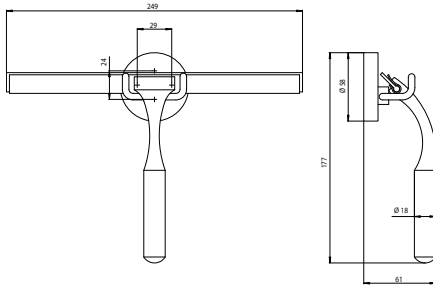
emco universalprodukte emco universal products

PG

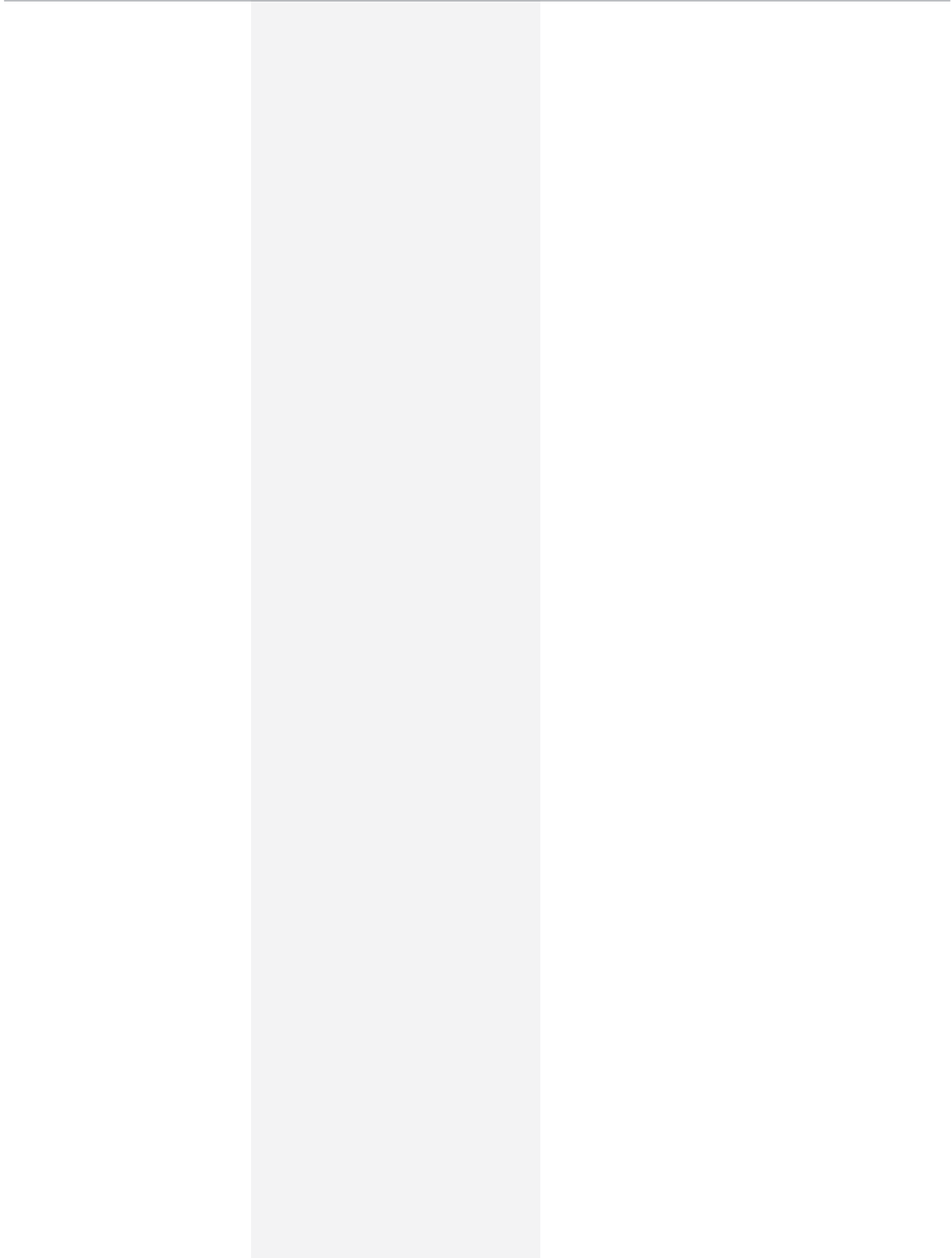
	<p>Türetagere mit 2 tiefen Körben Door mounted basket rack with 2 sponge dishes</p>	<p>chrom chrome</p>	<p>3545 001 25</p>	<p>239,00 €</p>	<p>1</p> 
	<p>Türetagere mit 2 tiefen Eckkörben Door mounted basket rack with 2 corner sponge dishes</p>	<p>chrom chrome</p>	<p>3545 001 26</p>	<p>239,00 €</p>	<p>1</p> 
	<p>Türetagere, 2 tiefe Körbe, Duschwischer Door mounted basket rack, 2 sponge dishes, 1 shower wiper</p>	<p>chrom chrome</p>	<p>3545 001 27</p>	<p>265,00 €</p>	<p>1</p> 
	<p>Türetagere 2 tiefe Körbe, Duschwischer Door mounted basket rack 2 sponge dishes, 1 shower wiper</p>	<p>chrom chrome</p>	<p>3566 001 06</p>	<p>250,70 €</p>	<p>1</p> 

emco universalprodukte emco universal products

PG

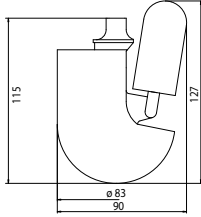
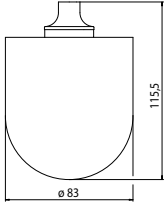
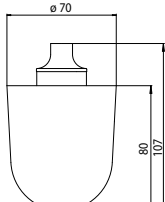
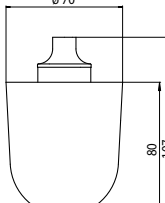
	<p>Wandtagere 2 tiefe Körbe, Duschwischer Wall mounted basket rack 2 sponge dishes, 1 shower wiper</p>	<p>chrom chrome</p>	<p>3566 001 08</p>	<p>250,70 €</p>	<p>1</p>	
	<p>Duschwischer mit Halterung inkl. Ersatz-Gummilippe, grau Shower wiper with support incl. spare rubber lip, grey</p>	<p>chrom chrome</p>	<p>3534 001 00</p>	<p>50,00 €</p>	<p>1</p>	

1034001000
MB_51034



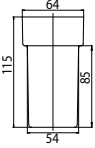
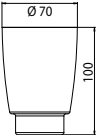
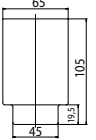
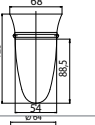


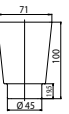
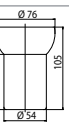
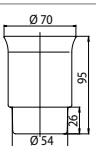
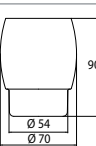

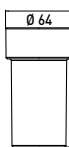
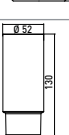
emco bürstenköpfe

emco brushheads

	<p>Bürstenkopf mit Randreiniger (M 12) brush head with separate cleaner</p> <p>emco barolo, rondo 2 (alt old) emco astro, comet, playa, planet emco calypso, contour (alt old)</p>	<p>2215 139 90</p>	<p>13,60 €</p>
	<p>Bürstenkopf (M 12) brush head</p> <p>emco classic (alt old), tempora</p>	<p>2915 139 90</p>	<p>13,60 €</p>
	<p>Bürstenkopf (M 12) brush head Bürstenkopf (M 12), VE: 10 Stück / pcs.</p> <p>emco eposa, contour, emotion, dogma, fino, singles, linea, rondo, emco new waves, kidó, logo, system 01, inspira, rondo 2, liaison, emco asis (alt old), amphora, mundo, scala, polo, classic (neu new) emco logo 2, asio, loft, trend, vara, art</p>	<p>1015 139 90</p>	<p>13,50 €</p>
<p>1015 139 92</p>	<p>112,40 €</p>		
	<p>Bürstenkopf (M 12) schwarz Brush head (M 12) black</p> <p>emco asis, system 2, asio, loft</p>	<p>3515 133 90</p>	<p>13,60 €</p>
<p>Bürstenkopf m. Randreiniger, Stiel chrom Brush head with cleaner, grip chrome</p>	<p>2215 001 91</p>	<p>37,30 €</p>	
<p>Bürstenstiel, chrom Brush grip, chrome</p>	<p>1215 001 92</p>	<p>24,60 €</p>	
<p>Bürstenstiel mit Bürstenkopf, weiss, Ø 70 mm Brush grip with brush head, white, Ø 70 mm</p>	<p>1215 001 91</p>	<p>38,10 €</p>	
<p>Bürste, chrom (Deckel + Stiel) 058000100, eckig Brush, chrome (cover + stick) 058000100, square</p>	<p>0580 001 90</p>	<p>92,00 €</p>	
<p>Bürste, chrom (Deckel + Stiel) 058000101, rund Brush, chrome (cover + stick) 058000101, round</p>	<p>3515 001 91</p>	<p>53,40 €</p>	
<p>Bürste, chrom mit Bürstenkopf Brush, chrome woth brush head</p> <p>emco loft, vara, asio</p>	<p>0515 001 91</p>	<p>24,20 €</p>	
<p>Bürstenstiel mit Bürstenkopf, schwarz Brush grip with brush head, black</p>	<p>3515 001 90</p>	<p>40,90 €</p>	

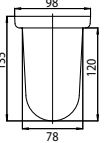
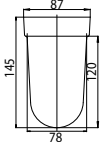
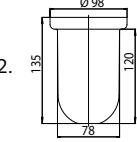
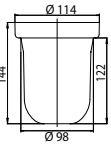
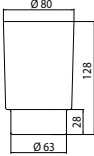
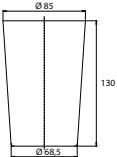
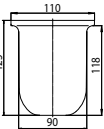
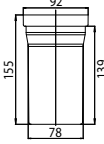
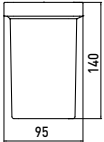
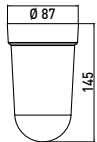
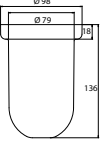
emco mundspügläser

emco crystal glass

	Mundspüglas, klar Crystal glass, clear emco barolo, contour, dogma, inspira, logo, mundo, new waves, rondo, rondo 2, system 01, planet, playa, liaison (alt)	1220 000 90	19,10 €
1. 	Mundspüglas, klar Crystal glass, crystal clair 1. emco emotion 2. emco eposa	0920 000 90	46,80 €
2. 		0820 000 90	45,90 €
	Mundspüglas, klar Crystal glass, cristal clair emco amphora	1920 000 90	17,70 €
	Mundspüglas, klar Crystal glass, cristal clair emco fino	8420 000 90	19,10 €
	Mundspüglas, klar Crystal glass, cristal clair emco classic (neu neu)	0420 000 90	48,50 €
	Mundspüglas, klar Crystal glass, cristal clair emco kidó	3120 000 90	25,00 €
	Mundspüglas, klar Crystal glass, cristal clair emco linea, scala	4720 000 90	35,30 €
1. 	Mundspüglas, klar Crystal glass, cristal clear 1. emco comet, contour (alt) 2. emco calypso, astro	200-3895	35,00 €
2. 		200-3629	20,40 €
	Mundspüglas, satiniert Crystal glass, satin emco loft, trend	0520 000 90	10,10 €
	Mundspüglas, klar Crystal glass, clear 1. emco polo, Kristallglas, cristal 2. emco polo, Acryl, acrylic	0720 000 91	12,10 €
	Mundspüglas, klar Crystal glass, cristal clear emco system 2	3520 000 90	10,60 €
	Mundspüglas, klar Crystal glass, cristal clear emco liaison (alt)	1720 000 91	25,10 €
	Mundspüglas, klar Crystal glass, cristal clear emco liaison (neu)	1820 000 90	47,50 €
	emco art	1620 000 92	47,50 €
	emco vara	4220 000 90	39,80 €

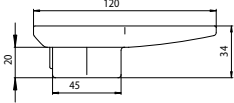
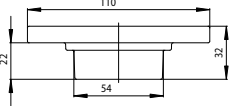
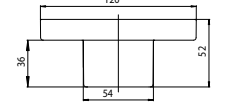
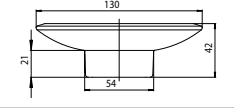
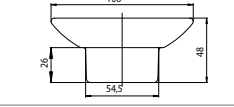
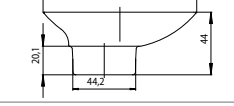
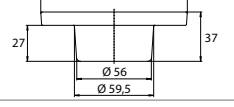
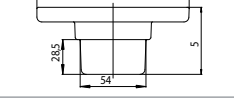

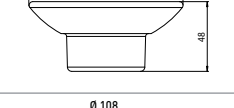
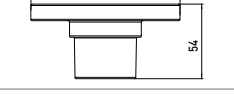
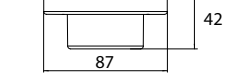
emco bürstengläser

emco bowls

	<p>Bürstenglas, satiniert Bowl, satin</p> <p>emco logo, contour, linea, system 01, rondo, scala, classic, rondo 2, logo 2</p>	<p>0815 000 90</p>	<p>39,00 €</p>
<p>1. </p> <p>2. </p>	<p>Bürstenglas, satiniert Bowl, satin</p> <p>1. emco new waves, inspira, dogma, mundo, amphora 2. emco eposa, emotion 3. emco kido</p>	<p>1. 1215 000 90 2. 4715 000 90 3. 3115 000 90</p>	<p>43,10 € 40,90 € 64,70 €</p>
	<p>Bürstenglas, satiniert Bowl, satin</p> <p>emco barolo, calypso, planet, playa</p>	<p>2215 000 90</p>	<p>57,40 €</p>
	<p>Bürstenglas, satiniert Bowl, satin</p> <p>emco fino</p>	<p>8415 000 90</p>	<p>39,00 €</p>
	<p>Bürstenglas, satiniert Bowl, satin</p> <p>emco classic (neu new)</p>	<p>0415 000 90</p>	<p>41,70 €</p>
	<p>Bürstenglas, satiniert Bowl, satin</p> <p>emco rondo 2 (alt old), astro emco classic (alt old), (comet), tempora</p>	<p>4515 000 90</p>	<p>38,40 €</p>
	<p>Bürstenglas, Opalglas Bowl, opal glass</p> <p>emco liaison (alt)</p>	<p>1715 000 90</p>	<p>57,50 €</p>
	<p>Bürstenglas, satiniert Bowl, satin</p> <p>emco loft, trend</p>	<p>0515 000 90</p>	<p>20,20 €</p>
	<p>Bürstenglas, satiniert Bowl, satin</p> <p>emco polo</p>	<p>0715 000 91</p>	<p>17,00 €</p>
	<p>Behälter, Kunststoff weiss Bowl, white plastic</p>	<p>5015 000 91</p>	<p>25,00 €</p>
<p>Bürstenglas, satiniert Bowl, satin</p> <p>emco liaison (neu)</p>	<p>1815 000 90</p>	<p>58,00 €</p>	

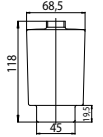
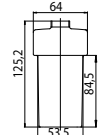
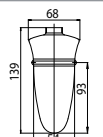
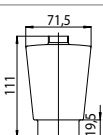
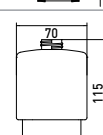
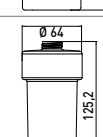
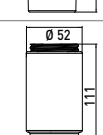
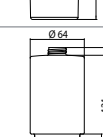
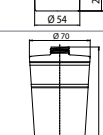
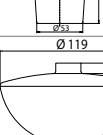
emco seifenschalen

emco soap dishes

	Seifenschale, klar Crystal clear dish emco eposa, emotion	0830 000 90	45,90 €
	Seifenschale, klar Crystal clear dish emco new waves, inspira, mundo, barolo	1230 000 90	41,80 €
	Seifenschale, klar Crystal clear dish emco liaison (alt)	1730 000 90	52,70 €
	Seifenschale, klar Crystal clear dish emco amphora, comet	1930 000 90	53,60 €
	Seifenschale, klar Crystal clear dish logo, logo 2, contour, rondo, rondo 2, scala	2830 000 90	33,50 €
	Seifenschale, klar Crystal clear dish emco classic (alt old)	2930 000 90	25,00 €
	Seifenschale, klar Crystal clear dish emco classic (neu new)	0430 000 90	47,70 €
	Seifenschale, klar Crystal clear dish emco dogma, system 01, fino	3430 000 90	44,40 €
	Seifenschale, satiniert Crystal dish, satin emco loft, trend	0530 000 90	10,10 €
	Seifenschale, klar Crystal clear dish emco polo	0730 000 90	15,40 €
	Seifenschale, klar Crystal clear dish emco system 2	3530 000 90	48,10 €
	Seifenschale, klar Crystal clear dish emco art, liaison (neu)	1630 000 92	44,30 €

emco seifenspendergläser

emco soap dispenser container

	Seifenspenderglas, klar Container, clear emco eposa (0821 001 00), emotion	0821 000 93	78,30 €
	Seifenspenderglas, klar Container, clear emco new waves, inspira, mundo, dogma rondo 2, system 01, liaison (alt), eposa (... 01)	1221 000 90	42,80 €
	Seifenspenderglas, klar Container, clear emco amphora	1921 000 90	63,70 €
	Seifenspenderglas, klar Container, clear emco kido	3121 000 90	29,40 €
	Seifenspenderglas, satiniert Container, satin emco loft, trend	0521 000 90	12,30 €
	Seifenspenderglas, klar Container, clear emco polo	0721 000 90	14,90 €
	Seifenspenderglas, klar Container, clear emco system 2	3521 000 90	47,30 €
	Seifenspenderglas, klar Container, clear emco fino, liaison (neu)	8421 000 90	42,80 €
	Seifenspenderglas, klar Container, clear emco classic (neu new)	0421 000 90	65,70 €
	Seifenspenderglas, klar Container, clear emco singles	1021 000 90	63,40 €

emco seifenspenderpumpen

emco soap dispenser pump units

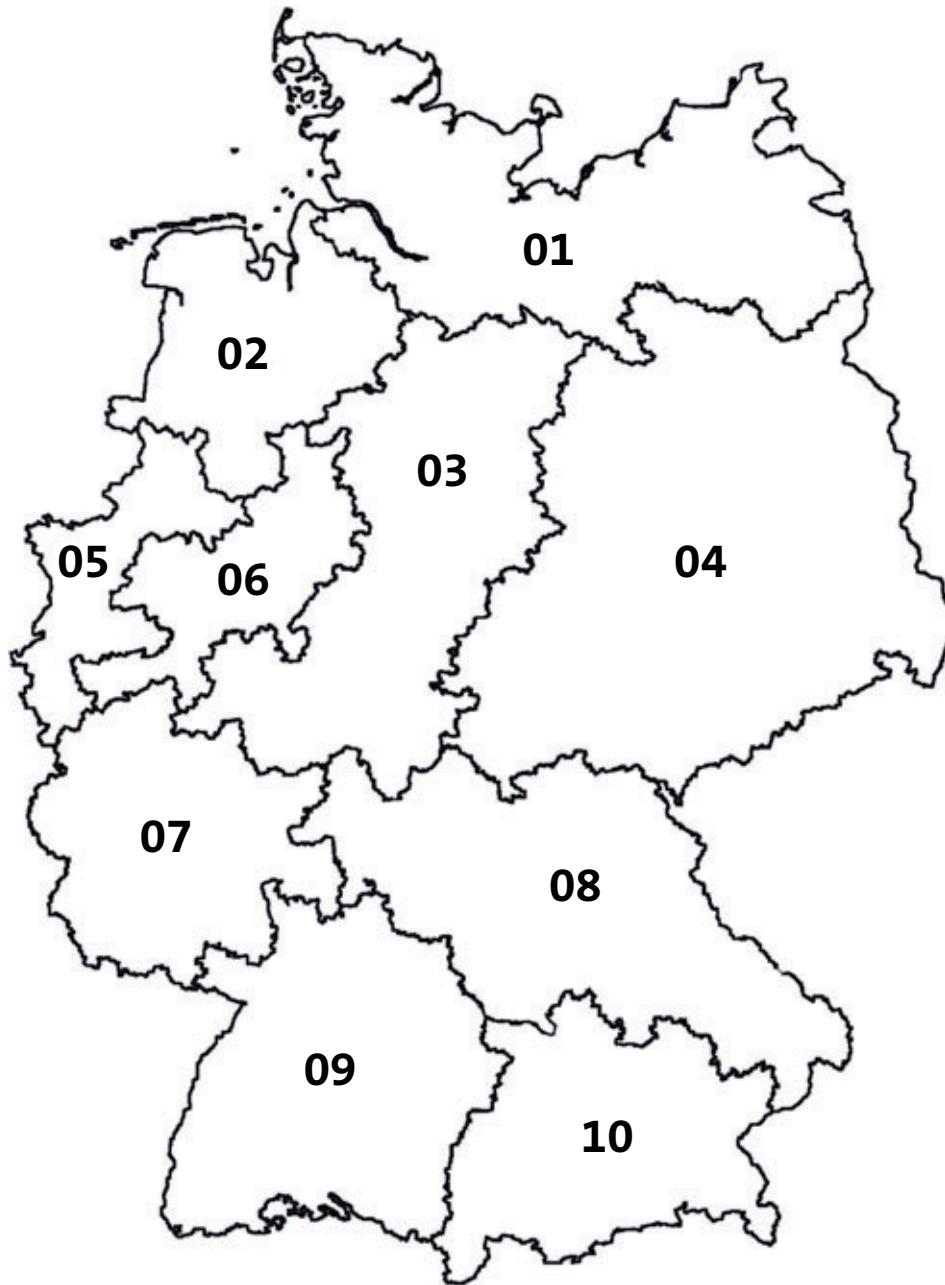
	<p>Dosierpumpe Metall, chrom Pump unit metal, chrome</p> <p>emco eposa, liaison, barolo, classic, inspira, linea, new waves, system, tempora amphora, emotion, kido, calypso</p>	<p>2221 001 90</p>	<p>69,20 €</p>
	<p>Dosierpumpe Kunststoff, chrom Pump unit plastic, chrome</p> <p>emco dogma, loft, logo 2, mundo, polo, rondo 2, barolo, classic, contour, linea, logo rondo, system, calypso, playa, fino, trend</p>	<p>2221 001 91</p>	<p>14,30 €</p>
	<p>Dosierpumpe, chrom Pump unit, chrome</p> <p>emco vara</p>	<p>4221 001 90</p>	<p>66,20 €</p>
	<p>Dosierpumpe, chrom Pump unit, chrome</p> <p>emco asio</p>	<p>1321 001 90</p>	<p>60,80 €</p>
	<p>Dosierpumpe, chrom Pump unit, chrome</p> <p>emco liaison, 1721 001 30</p>	<p>1721 001 93</p>	<p>127,90 €</p>
	<p>Dosierpumpe Kunststoff, emco-steel Pump unit, plastic, emco-steel</p> <p>Dosierpumpe Kunststoff, schwarz Pump unit, plastic, black</p> <p>emco loft</p>	<p>0521 016 91</p> <p>0521 133 90</p>	<p>41,40 €</p> <p>19,80 €</p>
	<p>Dosierpumpe, Kunststoff, moon-white Pump unit, plastic, moon-white</p> <p>emco loft, mundo</p>	<p>2221 139 91</p>	<p>19,40 €</p>
	<p>Dosierpumpe, chrom Pump unit, chrome</p> <p>1. emco system 2, 3521 001 00/01</p> <p>2. emco system 2, 3521 001 91</p>	<p>3521 001 90</p> <p>3521 001 91</p>	<p>74,90 €</p> <p>39,10 €</p>
	<p>Dosierpumpe, Metall Pump unit, metal</p> <p>emco liaison (alt)</p>	<p>1721 001 91</p>	<p>76,20 €</p>

emco information. informations

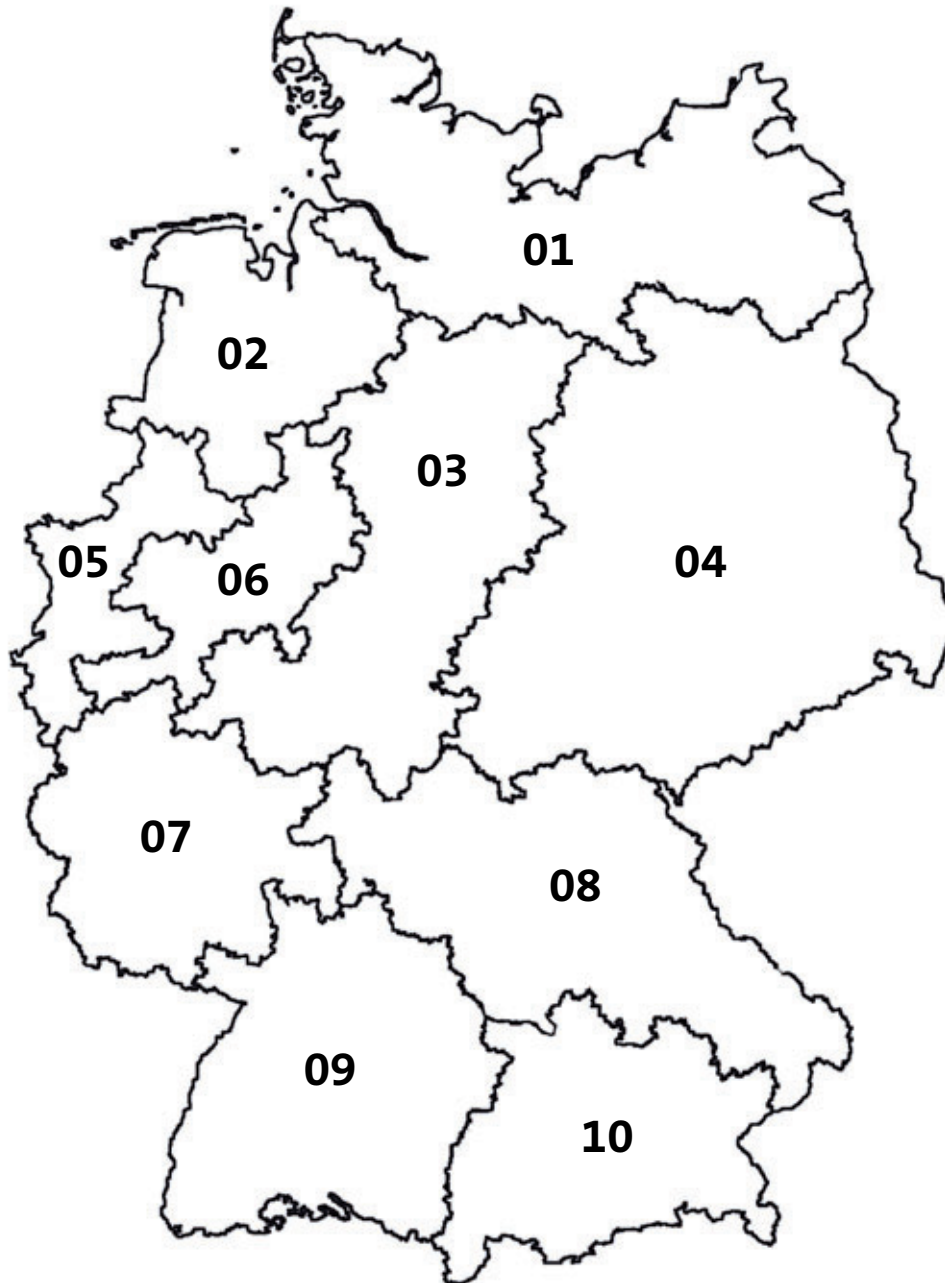
vertrieb sales

emco vertrieb inland sales germany	430
emco vertrieb export sales export	434
AGB terms of trade	436





	Name	Telefon	Telefax	e-mail
Verkauf Deutschland				
Vertriebsleitung	Jörg Zerhusen	0591 / 9140-320	0591 / 9140-94 320	j.zerhusen@emco.de
Assistenz der Vertriebsleitung	Kerstin Helmer	0591 / 9140-312	0591 / 9140-94 312	k.helmer@emco.de
Leitung Innendienst Sales Operations Manager	Frank Lübbers	0591 / 9140-303	0591 / 9140-94 303	f.luebbers@emco.de
Sales Operations Specialist	Nicole Heyne	0591 / 9140-306	0591 / 9140-94 306	n.heyne@emco.de
Key Account Manager Online	Jannik Wagner	0591 / 9140-307	0591 / 9140-94 307	j.wagner@emco.de
Objektmanagement				
Leitung Objektmanagement	Helmut Dankelmann	0591 / 9140-308	0591 / 9140-94 308	h.dankelmann@emco.de
Key Account Managerin Hospitality	Stephanie Pulwer	0151 6500 6788		s.pulwer@emco.de
Sachbearbeitung Deutschland				
04 / 06	Jessica Tensing	0591 / 9140-318	0591 / 9140-94 318	j.tensing@emco.de
	Kerstin Helmer	0591 / 9140-312	0591 / 9140-94 312	k.helmer@emco.de
03 / 09 / 10	Linda Schmackers	0591 / 9140-316	0591 / 9140-94 316	l.schmackers@emco.de
05 / 08	Lisa Schnieders	0591 / 9140-315	0591 / 9140-94 315	l.schnieders@emco.de
01 / 02 / 07	Theresa Wehlage	0591 / 9140-311	0591 / 9140-94 311	t.wehlage@emco.de
Produktmanagement / Marketing				
Produktmanagement / Marketing-Brand Manager	Dietmar Stephan	0591 / 9140-194	0591 / 9140-94 194	d.stephan@emco.de
Produktmanagement	Kira Felchner	0591 / 9140-329	0591 / 9140-94 329	k.felchner@emco.de
Verkaufsförderung				
Verkaufsförderung	Thorsten Möller	0171 / 993 12 96	0591 / 9140-831	t.moeller@emco.de



		Anschrift Adress	Telefon Phone	Telefax Fax	e-mail
Verkaufsgebiet Deutschland Nord					
01	Langhagel GmbH Peter Weynen	Auf dem Brenneck 16a, 21220 Seevetal-Ramesloh	0 41 85 / 79 731-0	0 41 85 / 79 731-22	info@langhagel.de
02	Hoppe & Pelle OHG Harald Pelle	Werthmühlenstraße 20, 49477 Ibbenbüren	0 54 51 / 44 35 0	0 54 51 / 44 35 25	info@hoppe-pelle.de
03	EMCO Bad Dirk Werz	Knüllstraße 7a, 34621 Frielendorf	0152 / 54 534 953	0591 / 91 40 94 771	d.werz@emco.de
Verkaufsgebiet Deutschland Mitte					
04	EMCO Bad Ralf Franz	Parkbahnstraße 21, 03042 Cottbus	0171 / 382 48 92	0591 / 91 40 94 793	r.franz@emco.de
05	EMCO Bad Michael Golnik	Mettmanner Straße 134, 40721 Hilden	0151 / 239 869 95		m.golnik@emco.de
06	EMCO Bad Jörg Rüschenbaum	Franziskusstraße 10, 59757 Arnsberg	0173 / 17 04 849	0591 / 91 40 94 794	j.rueschenbaum@emco.de
Verkaufsgebiet Deutschland Süd					
07	EMCO Bad Frank John	Schulstraße 20, 66130 Saarbrücken	0172 / 73 97 054	0591 / 91 40 94 789	f.john@emco.de
08	EMCO Bad Günter Straub	Im Kapellenschlag 25 a, 96050 Bamberg	0172 / 67 39 975	0591 / 91 40 94 766	g.straub@emco.de
09	EMCO Bad Martin Griebmann	Stuttgarter Straße 148, 70469 Stuttgart	0173 / 20 86 915	0591 / 91 40 94 792	m.griessmann@emco.de
10	Thomas Antoni	Kastanienweg 11, 86949 Windach	0 81 93 / 99 78 41 0151 / 18 21 6077	0 81 93 / 99 78 42	antoni-aiv@t-online.de

emco **vertrieb** export

emco export sales



Verkauf Sales Export		Telefon Phone	Telefax Fax	e-mail
International Sales Director	Carsten Zurheide	+49(0) 591 9140-319	+49(0) 591 9140-94 319	c.zurheide@emco.de
Assistant Int. Sales Director	C. Landhuis-Robben	+49(0) 591 9140-313	+49(0) 591 9140-94 313	c.landhuis-robben@emco.de
Area Sales Manager Export	Paul Müller	+49(0) 591 9140-325	+49(0) 591 9140-94 325	p.mueller@emco.de
Area Sales Manager Export	Abdel Basset El-Khalil	+49(0) 591 9140-302	+49(0) 591 9140-94 302	a.el-khalil@emco.de

Innendienst Internal Sales Export

	Sandra Gohe	+49(0) 591 9140-317	+49(0) 591 9140-94 317	s.gohe@emco.de
	C. Landhuis-Robben	+49(0) 591 9140-313	+49(0) 591 9140-94 313	c.landhuis-robben@emco.de
	G. Fehrmann-Over	+49(0) 591 9140-323	+49(0) 591 9140-94 323	g.fehrmann-over@emco.de
AT/CH	Kerstin Krull	+49(0) 591 9140-309	+49(0) 591 9140-94 309	k.krull@emco.de

	Vertretung Dealer	Ort City	Telefon Phone	Telefax Fax	e-mail	
Zentraleuropa Central Europe						
NL	Netherlands	EMCO Benelux	5321 Hedel	+31 / 73 599 83 20	bad@benelux.emco.de	
B	Belgique	EMCO Benelux	5321 Hedel	+31 / 73 599 83 20	bad@benelux.emco.de	
LU	Luxembourg	EMCO Benelux	5321 Hedel	+31 / 73 599 83 20	bad@benelux.emco.de	
AT	Austria <i>(OÖ, KTN, SBG, T, Süd-T, VBG)</i>	Christian Denkmeir	4055 Pucking	+43 / 664 24 53 754	+43 / 664 24 53 754	c.denkmeir@emco.de
AT	Austria <i>(BGLD, KTN, NÖ, STMK, W)</i>	Thomas Goger	2751 Matzendorf	+43 / 664 15 60 876	+43 / 664 771 560 876	t.goger@emco.de
GB	United Kingdom	Gary Porter	TF1 1ET Telford	+44 / 73 77868823	+44 / 73 1952 262940	g.porter@emcouk.co.uk
CH	Switzerland	Bagno Vita GmbH	5405 Baden-Dättwil	+41 / 56 470 46 50	+41 / 56 470 46 52	info@bagnovita.ch
Osteuropa Eastern Europe						
PL	Poland	EMCO Polska sp. z o.o.	02-784 Warszawa	+48 / 22 741 28 05	+48 / 22 818 82 36	info@pl.emco.de
RUS	Russia	EMCO Russia	125367 Moskau	+7 / 499 940 19 16	+7 / 499 940 19 16	info@ru.emco.de
Mittlerer Osten Middle East						
EMCO/NOVUS Middle East		Rami Kaakarli	Sharjah / VAE	+971 / 652 418 12	+971 / 652 418 13	rami@kaarlii.de
Ferner Osten Far East						
EMCO NOVUS International Ltd.		Stanley Chan	Hong Kong	+85 221 53 18 15	+85 221 53 18 16	s.chan@hk.emco.de

FOR RETAIL CONTACTS IN ALL OTHER COUNTRIES PLEASE GET IN TOUCH WITH US.

Allgemeine Verkaufs-, Lieferungs- und Zahlungsbedingungen

1. Einleitung: Diese Allgemeinen Verkaufs-, Lieferungs- und Zahlungsbedingungen gelten ausschließlich, soweit sie nicht durch ausdrückliche schriftliche Vereinbarung abgeändert werden. Das Angebot, die Angebotsannahme, Auftragsbestätigung oder der Verkauf jeglicher Waren unterliegen den vorliegenden Bedingungen. Jeglichen Bedingungen oder vertragsändernden Bestimmungen des Bestellers wird selbst bei Kenntnis widersprochen. Diese Bedingungen sind ferner Grundlage für alle künftigen Geschäfte. Hinweis gemäß § 33 BDSG: Auch personenbezogene Daten von Verträgen werden gespeichert.

2. Bestellungen und Angebote: Alle von der Verwenderin abgegebenen Angebote und Liefermöglichkeiten sind freibleibend. Bestellungen gelten nur dann als angenommen, wenn sie innerhalb von 21 Tagen ab Vorlage schriftlich (auch durch Rechnung oder Lieferschein) angenommen werden. Für den Umfang der Lieferung ist ausschließlich die schriftliche Auftragsbestätigung maßgebend. Hinsichtlich der Genauigkeit der Bestellung trägt der Besteller die Verantwortung. Müssen die Waren hergestellt, ver- beziehungsweise bearbeitet werden, hat der Besteller den Schaden zu tragen, der entsteht, weil sich die vertragliche Ver- oder Bearbeitung der Ware aufgrund Spezifizierung des Bestellers als Bruch eines Patents, Copyrights, Warenzeichens oder sonstigen Schutzrechts eines Dritten herausstellt.

3. Preise und Preisberechnung: Soweit für Leistungen keine Preise vereinbart sind, gelten die am Tage der Lieferung gültigen Listenpreise zzgl. Umsatzsteuer. Sämtliche Preise gelten ab Werk ausschließlich Verpackung. Im angemessenen Verhältnis zur Gesamtmenge stehende Mengentoleranzen der Liefermenge (plus/minus 10%) sind zulässig.

4. Warenlieferung: Lieferungen erfolgen ab Werk auf Rechnung und Kosten des Bestellers. Werden Waren auf Lager zur ausschließlichen Verfügung des Bestellers bereitgehalten (Abrufposten), so gerät der Besteller ohne Mahnung in Verzug, wenn er nicht innerhalb der vereinbarten Frist abnimmt.

5. Lieferzeit: In der Auftragsbestätigung angegebene Liefertermine oder Lieferzeiträume geben den frühest möglichen Lieferzeitpunkt an und sind unverbindlich. Kalendermäßig bestimmte Liefertermine sind nur dann verbindlich, wenn sie ausdrücklich schriftlich bestätigt wurden. Lieferfristen beginnen mit dem Tag der Absendung der Auftragsbestätigung, jedoch nicht vor der Beibringung der vom Besteller zu beschaffenden Unterlagen, Genehmigungen, Freigaben sowie vor Eingang einer vereinbarten Anzahlung. Die Lieferfrist ist eingehalten, wenn die Ware das Werk verlassen hat oder die Versandbereitschaft mitgeteilt ist.

6. Gefahrenübergang: Das Risiko der Beschädigung oder des Verlusts der Ware geht auf den Besteller über, sobald die Ware das Werk der Verwenderin verlässt und zwar auch dann, wenn Teillieferungen erfolgen. Hat sich die Verwenderin verpflichtet, die Ware an den Besteller zu liefern, so trägt der Besteller das Transportrisiko, auch wenn anders lautende Incoterms vereinbart sind. Verzögert sich der Versand infolge Umständen, die der Besteller zu vertreten hat, so geht die Gefahr vom Tage der Versandbereitschaft ab auf den Besteller über. Die Lagerung der Ware erfolgt für Rechnung und auf das Risiko des Bestellers. Angelieferte Gegenstände sind vom Besteller unbeschadet seiner Rechte entgegenzunehmen.

7. Mängelrüge: Die Rüge von Mängeln ist ausgeschlossen, die der Besteller bei sorgfältiger Abnahme oder Erstmusterprüfung hätte feststellen können. Auch wenn Auswahlmuster übersandt wurden, hat der Besteller die Ware nach deren Eintreffen unverzüglich zu untersuchen und etwaige Mängel schriftlich anzuzeigen, andernfalls ist die Gewährleistungspflicht ausgeschlossen. Beanstandungen müssen vor Verarbeitung der Ware schriftlich unter genauer Angabe der behaupteten Mängel oder Beschaffenheitsfehler und der Vorlage von Packzetteln angezeigt werden. Die Beschaffenheit der Ware gilt als genehmigt, wenn der Verwenderin eine schriftliche Mängelrüge nicht binnen 7 Werktagen nach Eintreffen der Ware zugeht.

8. Gewährleistung: Die Verwenderin übernimmt keine Verantwortung dafür, dass die Ware für einen bestimmten Zweck geeignet ist. Ist der Liefergegenstand mangelhaft oder fehlen ihm zugesicherte Eigenschaften oder wird er innerhalb einer Gewährleistungsfrist durch Fabrikations- oder Materialmängel schadhafte, kann die Verwenderin nach billigem Ermessen nachbessern oder gegen Rückgabe der bereits gelieferten Ware neu liefern. Ist die Beseitigung des Mangels unmöglich oder würde sie einen unverhältnismäßig hohen Aufwand erfordern, so kann der Besteller nur Minderung der Vergütung verlangen. Der Besteller kann ausnahmsweise auch dann Minderung der Vergütung verlangen, wenn die Beseitigung des Mangels für ihn unzumutbar ist. Der Verwenderin ist Gelegenheit zu geben, den gerügten Mangel festzustellen. Bestandene Ware ist auf Verlangen unverzüglich zurückzusenden. Ersetzte Teile werden Eigentum der Verwenderin. Diese übernimmt bei ungeeigneter oder unsachgemäßer Verwendung, fehlerhafter Montage bzw. Inbetriebsetzung durch den Besteller oder Dritte, natürlicher Abnutzung, fehlerhafter oder nachlässiger Behandlung, nicht ordnungsgemäßer Wartung, keine Gewähr. Bessert der Besteller oder ein Dritter nach, besteht keine Haf-

tung der Verwenderin für die daraus entstehenden Folgen. Gleiches gilt für ohne vorherige Zustimmung der Verwenderin vorgenommenen Änderungen des Liefergegenstandes. Werden Gewährleistungspflichten nicht oder nicht vertragsgemäß innerhalb einer angemessenen Zeit erledigt, so kann der Besteller schriftlich eine letzte Frist setzen. Nach erfolglosem Ablauf dieser Frist kann der Besteller die notwendigen Nachbesserungen selbst oder von einem Dritten vornehmen lassen. Wurde die Nachbesserung erfolgreich von dem Besteller oder einem Dritten durchgeführt, sind alle Ansprüche des Bestellers mit Erstattung der ihm entstandenen erforderlichen Kosten abgegolten. Als Beschaffenheit der Ware gilt nur die Produktbeschreibung der Verwenderin als vereinbart. Erhält der Besteller eine mangelhafte Montageanleitung, ist die Verwenderin nur zur Lieferung einer mangelfreien Montageanleitung verpflichtet, und dies auch nur, wenn der Mangel der Montageanleitung der ordnungsgemäßen Montage entgegensteht.

9. Haftungsbeschränkungen: Wenn dem Besteller wegen einer Verzögerung, die infolge Verschuldens der Verwenderin entstanden ist, Schaden erwächst, so ist er unter Ausschluss weiterer Ansprüche berechtigt, eine Verzugsentschädigung zu fordern. Sie beträgt für jede volle Woche der Verspätung 0,5 v.H., im Ganzen aber höchstens 5 v.H. vom Wert desjenigen Teils der Gesamtlieferung, der infolge der Verspätung nicht rechtzeitig oder nicht vertragsgemäß genutzt werden kann. Wenn der Liefergegenstand durch Verschulden der Verwenderin infolge unterlassener oder fehlerhafter Ausführung von vor oder nach Vertragsschluss erfolgten Vorschlägen und Beratungen oder durch die Verletzung anderer vertraglicher Nebenpflichten – insbesondere Anleitung für Bedienung und Wartung des Liefergegenstandes – vom Besteller nicht vertragsgemäß verwendet werden kann, so gelten unter Ausschluss weiterer Ansprüche die Regelungen in Ziffer 8 dieser Bedingungen und die folgenden Regelungen. Für Schäden, auch für Schäden, die nicht am Liefergegenstand selbst entstanden sind, haftet die Verwenderin nur bei Vorsatz, bei grober Fahrlässigkeit, bei schuldhafter Verletzung von Leben, Körper und Gesundheit, bei Mängeln, die die Verwenderin arglistig verschwiegen oder deren Abwesenheit sie garantiert hat, bei Mängeln des Liefergegenstandes, soweit nach Produkthaftungsgesetz für Personen- oder Sachschäden an privat genutzten Gegenständen gehaftet wird. Die Haftung wird für jeden Schadensfall – gleich aus welchem Rechtsgrund – auf einen Betrag in Höhe von 30% des Auftragswertes begrenzt. Eine darüber hinausgehende Haftung findet nicht statt.

10. Höhere Gewalt: Höhere Gewalt, Arbeitskämpfe, Unruhen, behördliche Maßnahmen, Ausbleiben von Zulieferungen und Lieferanten oder sonstige unvorhersehbare, unabwendbare und schwerwiegende Ereignisse befreien die Verwenderin für die Dauer der Störung und im Umfang ihrer Wirkung von den Leistungspflichten. Dies gilt auch, wenn diese Ereignisse zu einem Zeitpunkt eintreten, in dem sich die Verwenderin in Verzug befindet. Die Verwenderin wird im Rahmen des Zumutbaren unverzüglich die erforderlichen Informationen geben und ihre Verpflichtungen den veränderten Verhältnissen nach Treu und Glauben anpassen.

11. Zahlungsbedingungen: Soweit nichts anderes vereinbart, sind alle Vergütungen in vollem Umfang bei Lieferung bzw. Abnahme fällig. Der Auftraggeber kommt ohne weitere Erklärung 30 Tage nach dem Fälligkeitstag in Verzug, soweit er nicht bezahlt hat. Die Verwenderin gewährt 3% Skonto innerhalb 7 Tagen vom Rechnungsdatum an gerechnet, sofern der Besteller zum Zeitpunkt der Zahlung nicht mit der Begleichung von Forderungen aus vorangegangenen Warenlieferungen in Verzug ist. Geht die Vergütung innerhalb von 30 Tagen auch nur teilweise nicht bei der Verwenderin ein, besteht kein Anspruch auf Skonto. Wechsel werden nur aufgrund schriftlicher Vereinbarung und auch dann nur erfüllungshalber ohne Gewähr für Protest angenommen. Mit nicht anerkannten oder gerichtlich festgestellten Gegenansprüchen kann weder aufgerechnet noch wegen dieser Ansprüche ein Zurückbehaltungsrecht geltend gemacht werden.

12. Zahlungsverzug und Verschlechterung der Zahlungsfähigkeit des Bestellers: Befindet sich der Besteller aus bereits zur Auslieferung gekommenen Geschäften mit der Zahlung der Rechnungsbeträge in Verzug, kann die Verwenderin entweder die Auslieferung noch nicht abgewickelter Aufträge von der Begleichung fälliger Rechnungen bzw. von der Vorauszahlung des Kaufpreises abhängig machen oder vom Vertrag zurückzutreten. Dasselbe Recht besteht, wenn nach Abschluss eines Vertrages eine wesentliche Verschlechterung der Vermögensverhältnisse des Bestellers bekannt wird. Die vereinbarten Zahlungstermine sind auch dann einzuhalten, wenn Gewährleistungsansprüche geltend gemacht werden. Für den Fall, dass der Besteller in Zahlungsverzug gerät, bei ihm gerichtlich oder außergerichtlich ein Vergleichs- oder Insolvenzverfahren eingeleitet wird, entfallen bewilligte Rabatte sowie Frachtkosten. Die gleichen Rechtsfolgen treten am 31. Tag nach Fälligkeit der Rechnung ein.

13. Eigentumsvorbehalt: Die Verwenderin bleibt bis zum Eingang aller Zahlungen aus der Geschäftsverbindung mit dem Besteller Eigentümerin der von ihr gelieferten Waren. Bei vertragswidrigem Verhalten des Bestellers, insbesondere

bei Zahlungsverzug kann der Liefergegenstand zurückgenommen werden; der Besteller ist zur Herausgabe verpflichtet; er gestattet dem Verwender, seine Ware jederzeit abzuholen und zurückzunehmen. In der Zurücknahme des Liefergegenstandes liegt kein Rücktritt vom Vertrag, es sei denn, dies wird ausdrücklich schriftlich erklärt. Bei Pfändungen oder sonstigen Eingriffen Dritter hat der Besteller unverzüglich schriftlich Mitteilung zu machen, damit Widerspruchsklage erhoben werden kann. Soweit der Dritte nicht in der Lage ist, die gerichtlichen und außergerichtlichen Kosten einer Widerspruchsklage zu erstatten, haftet der Besteller für den entstandenen Ausfall. Der Besteller ist berechtigt, den Liefergegenstand im ordentlichen Geschäftsgang weiterzuverkaufen. Er tritt bereits jetzt alle Forderungen in Höhe des Faktura-Endbetrages einschließlich Umsatzsteuer an die Verwenderin ab, die ihm aus der Weiterveräußerung gegen seine Abnehmer oder gegen Dritte erwachsen, und zwar unabhängig davon, ob die Ware ohne oder nach Verarbeitung weiterverkauft worden ist. Zur Einziehung ist der Besteller auch nach Abtretung ermächtigt, solange ihm dies nicht durch die Verwenderin verboten wird. Die Befugnis der Verwenderin, die Forderung selbst einzuziehen, bleibt hiervon unberührt. Jedoch verpflichtet sich die Verwenderin, die Forderung nicht einzuziehen, solange der Besteller seinen Zahlungsverpflichtungen ordnungsgemäß nachkommt und nicht im Zahlungsverzug ist.

In jedem Fall kann die Verwenderin verlangen, dass der Besteller die abgetretene Forderung und deren Schuldner bekannt gibt, alle zum Einzug erforderlichen Angaben macht, die zugehörigen Unterlagen aushändigt und den Schuldnern die Abtretung mitteilt. Die Verarbeitung oder Umbildung der Ware durch den Besteller wird stets für die Verwenderin vorgenommen. Wird die Ware mit anderen Gegenständen verarbeitet, so erwirbt die Verwenderin das Miteigentum an der neuen Sache im Verhältnis des Wertes der Vorbehaltsware zu den anderen verarbeiteten Gegenständen zur Zeit der Verarbeitung. Für die durch Verarbeitung entstehende Sache gilt im übrigen das gleiche wie für die Vorbehaltsware. Wird die Ware mit anderen Gegenständen untrennbar verbunden, so wird das Miteigentum der Verwenderin an der neuen Sache im Verhältnis des Wertes der Ware zu den anderen verbundenen Gegenständen zum Zeitpunkt der Verbindung festgesetzt. Erfolgte die Verbindung in der Weise, dass die Sache des Bestellers als Hauptsache anzusehen ist, so gilt als vereinbart, dass der Besteller der Verwenderin anteilmäßig Miteigentum überträgt. Der Besteller verwahrt das Alleineigentum oder das Miteigentum. Der Besteller tritt die Forderung zur Sicherung ab, die ihm durch die Verbindung der Ware mit einem Grundstück gegen einen Dritten erwächst.

14. Wiederverkaufsklausel: Die gelieferten Waren dürfen nur in die Länder exportiert werden, für die eine schriftliche Freigabe erteilt ist. Vorbehaltlich der Zustimmung darf der Besteller nicht an Abnehmer verkaufen, von denen er weiß, dass diese die Waren exportieren wollen. Das Verbot gilt nur, wenn und soweit es durch die Bagatellobekanntmachung der EU-Kommission abgedeckt ist. Bei Lieferungen in das Ausland trägt der Besteller jedes Risiko, welches sich durch die Anwendbarkeit der im Ausland geltenden Rechte und Gesetze ergibt.

15. Gewährleistungsfrist und Verjährung: Die Gewährleistungsfrist beträgt 12 Monate ab Lieferung der Ware gemäß Ziffer 4 dieser Bedingungen. Es gelten jedoch die Folgen gemäß Ziffer 7 dieser Bedingungen, wenn der Besteller den Mangel nicht rechtzeitig angezeigt hat. Die Gewährleistungsfrist für Waren, die entsprechend ihrer üblichen Verwendungsweise für ein Bauwerk verwendet worden sind und dessen Mangelhaftigkeit verursacht haben, beträgt fünf Jahre. Alle Ansprüche des Bestellers – aus welchen Rechtsgründen auch immer, insbesondere Schadenersatzansprüche wegen eines Mangels der Ware – verjähren gleichsam in 12 Monaten ab Lieferung.

16. Erfüllungsort, Gerichtsstand und anwendbares Recht: Erfüllungsort für alle sich aus dem Vertragsverhältnis ergebenden Verpflichtungen ist der Geschäftssitz der Verwenderin. Für alle Rechtsstreitigkeiten, auch im Rahmen eines Wechsel- oder Scheckprozesses, ist der Geschäftssitz der Verwenderin Gerichtsstand, wenn der Besteller Kaufmann, eine juristische Person des öffentlichen Rechts oder ein öffentlich-rechtliches Sondervermögen ist. Die Verwenderin hat das Recht, auch am Sitz des für den Besteller zuständigen Gerichts zu klagen oder an jedem anderen Gericht, das nach nationalem oder internationalem Recht zuständig sein kann. Das Vertragsverhältnis unterliegt dem deutschen Recht. Die Geltung des UNCITRAL Kaufrechtsabkommens (Übereinkommen der Vereinten Nationen über Verträge über den internationalen Warenkauf) wird ausgeschlossen.

17. Salvatorische Klausel: Sollten einzelne Bestimmungen dieser Allgemeinen Verkaufs-, Lieferungs- und Zahlungsbedingungen unwirksam sein oder werden, so bleibt die Wirksamkeit der übrigen Bestimmungen unberührt.

General Terms and Conditions of Sale, Delivery and Payment

1. Introduction: These General Terms and Conditions of Sale, Delivery and Payment shall apply exclusively unless they are amended in any express written agreement. Quotations, acceptance of quotations or sale of any goods shall be subject to these terms and conditions. Any terms and conditions of the purchaser or provisions of the purchaser that are contradictory to these terms and conditions shall, even if they are known, be rejected. These terms and conditions shall furthermore provide the basis for all future transactions. Notice pursuant to Section 33 of the Federal German Data Protection Act (BDSG): Personal data from contracts shall also be held on computer.

2. Orders and quotations: All user quotations and delivery options are subject to confirmation. Orders shall only be deemed to have been accepted if they are accepted in writing within 21 days of submission (also by invoice or delivery note). The scope of delivery shall be governed exclusively by the written order confirmation. The purchaser shall bear responsibility for the accuracy of the order. If goods need to be manufactured, processed or treated, the purchaser shall be required to make good any damage that is caused because such contractually agreed processing or treatment of the goods, carried out on the basis of the purchaser's specification, is shown to be a breach of patent, copyright, trademark or other property right of a third party.

3. Prices and pricing: Unless prices are agreed for products, the list prices, plus value-added tax, shall apply that are in effect on the day of delivery. All prices are ex-works and exclude packaging. Tolerances in quantities delivered shall be permissible if they are in a reasonable proportion to the total quantity (plus/minus 10%).

4. Delivery of goods: Deliveries shall be made ex-works for the account and at the expense of the purchaser. If goods are kept in store for the sole disposal of the purchaser (call-off items), the purchaser shall be in default if, without being reminded, it fails to take delivery of such goods within the agreed period.

5. Delivery time: The delivery dates or delivery periods stated in the order confirmation indicate the earliest possible delivery time and are without obligation. Set calendar delivery dates shall only be binding if they have been expressly confirmed in writing. Delivery periods shall commence on the day on which the order confirmation is dispatched, however not before the submission of any documents, approvals, clearances to be furnished by the purchaser or before receipt of any agreed deposit payment. The delivery period is met once the goods have left the factory or notice is given that they are ready for shipment.

6. Passing of risk: The risk of goods becoming damaged or lost shall pass to the purchaser as soon as the goods have left the user's factory, this also being the case if part shipments are made. If the user has undertaken to deliver the goods to the purchaser, the purchaser shall bear the risk of transportation even if incoterms to the contrary are agreed. If shipment is delayed for circumstances for which the purchaser is responsible, the risk shall pass to the purchaser as from the day on which the goods are ready for shipment. Goods shall be stored on the purchaser's account and at the purchaser's risk. Items delivered must be accepted by the purchaser without prejudice to the purchaser's rights.

7. Notification of defects: It shall not be possible to give notice of defects that the purchaser could have established if care had been exercised when delivery was taken or initial sample inspection had taken place. Even if selection samples have been sent, the purchaser must inspect the goods without delay on arrival and give notice of any defects in writing or the warranty will be void. Notice of complaints must be given in writing before the goods are processed, contain an exact description of the alleged claim or flaw and be accompanied by packing slips. The quality of the goods shall be considered to have been approved if the user does not receive a written notice of defects within 7 working days of the goods arriving.

8. Warranty: The user shall not assume any responsibility for the good being suitable for a specific purpose. If the item supplied is faulty or if it lacks warranted qualities or if it becomes defective within a warranty period as a result of manufacturing or material flaws, the user shall, in its equitably exercised discretion, be able to rectify defects or make a new delivery on return of goods already delivered. If it is not possible to remedy the defect or if such would involve unreasonable effort and expense, the purchaser may only demand a reduction in payment. The purchaser shall, by way of exception, also be able to demand a reduction in payment if it cannot be reasonably expected to remedy the defect. The user must be given the opportunity to locate the defect brought to its notice. On request, complaint goods must be returned without delay. Replaced parts shall become the property of the user. The latter shall take no responsibility for inappropriate or improper use, for incorrect assembly or repair by the purchaser or third party, for natural wear, improper or negligent treatment or for improper maintenance. If rectification is made by the purchaser or any third party, the user shall not be liable for any consequences that may arise therefrom. The same shall apply to any modifications that are made to the delivery item without

the user's prior consent. If, within a reasonable period, warranty obligations are not met or not met in the manner agreed, the purchaser shall be able to set a final deadline in writing. If this deadline expires without result, the purchaser shall be able to make the necessary rectification itself or place rectification in the hands of a third party. If rectification has been carried out successfully by the purchaser or a third party, all claims on the part of the purchaser shall be settled upon reimbursement of the costs incurred by it. Only the user's product description shall be considered as the agreed quality of the goods. If the purchaser receives deficient assembly instructions, the user shall only be obliged to supply assembly instructions free of any deficiency if the deficiency in the assembly instructions prevents proper assembly.

9. Restrictions on liability: If the purchaser incurs damage as a result of a delay for which the user is responsible, the purchaser shall, to the exclusion of further claims, be entitled to demand compensation for damage caused by the delay. This shall amount to 0.5 per cent for each full week, however in total no more than 5 per cent of the value of that part of the overall shipment which, on account of the delay, cannot be used in time or as agreed. If, through fault on the part of the user as a result of failing to implement or of incorrectly implementing proposals or deliberations coming about before or after entering the contract, or as a result of infringing other contractual accessory obligations – in particular, instructions on operating and maintaining the delivery item – the delivery item cannot be used by the purchaser as agreed, the arrangements set forth in clause 8 of these terms and conditions and the following arrangements shall be applicable to the exclusion of further claims. The user shall only be liable for damage, including damage not occurring on the delivery item itself, if such is caused as a result of intent, of gross negligence, of a culpable harm to life, limb and health, of defects that the user has fraudulently concealed or whose absence it has guaranteed, of defects in the delivery item insofar as product liability law provides for liability for personal injury and damage to property caused by privately used objects. Liability for each occurrence of damage - for whatever legal ground - shall be limited to an amount of 30% of the order value. Any liability above and beyond this amount shall be ruled out.

10. Acts of God: Acts of God, industrial disputes, riots, government action, delivery stoppages or other unforeseeable, unpreventable and serious events shall release the user from its obligations for the duration of the disturbance and to the extent of the effect this disturbance has. This shall also apply if these events occur at a time at which the user is in default. The user shall, to the extent reasonably expected of it, immediately provide the necessary information and adapt its obligations in good faith to the changed circumstances.

11. Terms of payment: Unless otherwise agreed, all payments shall be due in the full amount upon delivery or upon acceptance of delivery. Without further notification, the purchaser shall be in arrears 30 days after the due date if payment is not made. The user grants 3% cash discount on payments made within 7 days of the invoice date provided the purchaser is not in arrears with the settlement of accounts receivables from preceding consignments of goods at the time of payment. If payment, or also part thereof, is not received by the user within 30 days, the purchaser shall not be entitled to cash discount. Bills of exchange will only be accepted on the basis of written agreement and only on account of performance without liability for protest. The purchaser may not offset counterclaims and has no right of retention on the basis of these claims unless the purchaser's claims are undisputed or final and absolute.

12. Default in payment and deterioration in purchaser solvency: If the purchaser is in arrears with the payment of amounts invoiced for transactions already delivered, the user shall be able to make delivery of outstanding orders contingent on the settlement of due invoices or on advance payment of the purchase price or withdraw from the contract. The same right shall exist if, after entering the contract, a significant deterioration becomes known in the purchaser's financial circumstances. The agreed payment dates must still be observed even if warranty claims are put forward. In the event that the purchaser defaults in payment and composition or insolvency proceedings are instigated against it in or out of court, discounts granted as well as freight reimbursements shall be withdrawn. The same legal consequences shall ensue on the 31st day after the invoice becomes due.

13. Retention of title: The goods delivered by the user shall remain the user's property until it receives all payments due to it from the business relationship with the purchaser. If the purchaser acts in breach of contract, in particular if the purchaser falls into arrears, the delivery item may be repossessed; the purchaser shall undertake to surrender possession; it shall allow the user to collect and repossess its goods at any time. Repossessing a delivery item does not equate to withdrawing from the contract unless such is expressly declared in writing. In the event of attachment or other intervention by third parties, the purchaser shall be required to provide immediate notification so that opposition pro-

ceedings can be instituted to prevent execution. If the third party is not in a position to reimburse the judicial and extrajudicial costs of opposition proceedings, the purchaser shall be liable for the arising loss. The purchaser shall be entitled to resell the delivery item in the ordinary course of business. Even at this stage, the purchaser assigns to the user all claims against its buyers or third parties in the amount of the final invoice balance, including value-added tax, that arise from the resale, regardless of whether the goods have been resold without having been processed or after they have been processed. The purchaser is empowered to collect such claims even after assignment unless the user prohibits the purchaser from doing so. The user's power to collect the claim itself shall remain unaffected. The user shall, however, undertake not to collect the claim itself as long as the purchaser duly meets its payment obligations and is not in arrears.

The user shall, at all events, be able to demand that the purchaser disclose the assigned claim and its debtors, provide all information necessary for collection, hand over the associated documents and notify the debtors of the assignment. The purchaser shall only process or refashion the goods for the user. If the goods are processed with other items, the user shall acquire joint ownership of the new article in the proportion of the value of the retained goods to the other processed items at the time of processing. In all other respects, the same shall apply to the article that is created as a result of processing as applies to the retained goods. If the goods are inseparably combined with other items, the user shall acquire joint ownership of the new article in the relation of the value of the goods to the other combined items at the time of combination. If combination takes place in such a manner that the purchaser's article must be regarded as the primary article, it shall be considered as agreed that the purchaser will assign proportional joint ownership to the user. The purchaser preserves sole ownership or joint ownership. The purchaser shall assign any claim to security accruing to it against any third party as a result of combining the goods with a piece of land.

14. Resale clause: The goods supplied may only be exported to those countries for which written clearance is given. Without consent, the purchaser must not sell to buyers known to have the intention of exporting the goods. This ban shall only apply if and to the extent by which it is covered by the EU Commission's notice on agreements of minor significance. In cases where goods are delivered abroad, the purchaser shall bear any risk arising from the applicability of laws and statutes in force abroad.

15. Warranty period and statute of limitation: The warranty period shall be 12 months from the time at which the goods are delivered under clause 4 of these terms and conditions. However, the consequences set forth in clause 7 of these terms and conditions shall apply if the purchaser fails to provide notification of the defect in good time. The warranty period for goods which, in accordance with their normal usage, have been used for an edifice and have caused its defectiveness, shall be five years. All claims on the part of the purchaser – for whatever legal grounds, in particular claims for damages on account of goods being defective – shall become statute-barred after 12 months from the time of delivery.

16. Place of performance, legal venue and applicable law: The place of performance for all obligations arising from the contractual relationship shall be the place of business of the user. If the purchaser is a merchant, a legal person under public law or a special asset under public law, the legal venue for all legal disputes, including those arising as part of proceedings related to a bill of exchange or cheque, shall be the place of business of the user. The user shall also have the right to take legal action at the seat of the court having jurisdiction over the purchaser or at any other court that may have jurisdiction under national or international law. The contractual relationship shall be subject to German law. Application of the UNCITRAL sales convention (United Nations convention on the international sales of goods) shall be excluded.

17. Escape clause: Should individual provisions of these General Terms and Conditions of Sale, Delivery and Payment be or become ineffective, this shall not affect the validity of the remaining provisions.

01.10.001.26 – 02/06

emco Bad GmbH
Postfach 1860
D-49803 Lingen (Ems)
Tel. +49 (0) 591 91 40-0
Fax +49 (0) 591 91 40-831
bad@emco.de

www.emco.de

Ein Unternehmen der

