

thePiccola S360-100 DE WH

Artikelnr.: 1060200

theben

Aanwezigheids- en bewegingsmelders
Plafondmontage binnen

Funcatiebeschrijving

- Passieve infrarood-bewegingsmelder voor plafondmontage
- Ronde detectiebereik 360°, tot Ø 8 m (50 m²)
- 1 kanaal licht
- Mixlichtmeting, geschikt voor fluorescentielampen (FL/PL/ESL), halogeen- / gloeilampen en LED's
- Lichtsterkteschakelwaarde instelbaar, inleerfunctie
- Inschakelvertraging en nalooptijd
- Uitbreiding van het detectiebereik door Master/Slave-schakeling
- Testmodus ter controle van functie en detectiebereik
- Diameter van de plafonduitsparing 34 – 36 mm
- Impulsfunctie



Technische specificaties

thePiccola S360-100 DE WH	
Bedrijfsspanning	110 V AC - 240 V AC
Frequentie	50 - 60 Hz
Montagehoogte	2 - 6 m

thePiccola S360-100 DE WH	
Soort montage	Plafondinbouw, Binnen, Inbouw
Kleur	Wit
Schakeluitgang	Licht

Technische wijzigingen en drukfouten voorbehouden

nadere informatie op: www.theben-nederland.nl/producten/1060200

De belastingsgegevens worden bepaald met voorbeeldige geselecteerde lichtbronnen en zijn daarom typische gegevens vanwege het grote aantal beschikbare producten.

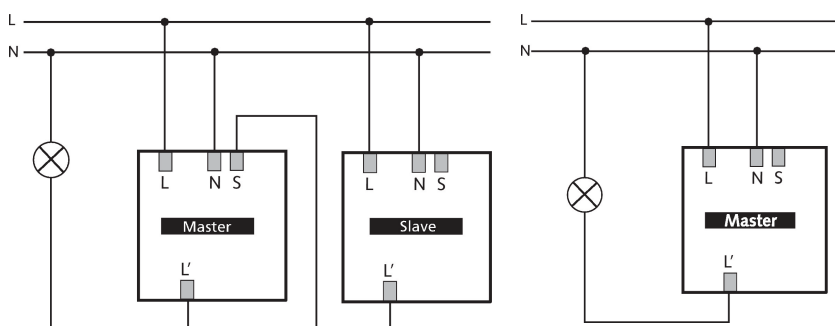
thePiccola S360-100 DE WH

Artikelnr.: 1060200

Technische specificaties

thePiccola S360-100 DE WH		thePiccola S360-100 DE WH	
Eigen verbruik	~0,5 W	TL-lampbelasting (VSA) seriegecompenseerd	2000 VA
Soort lichtmeting	Mixlichtmeting	TL-lampbelasting (EVSA)	1200 W
Instelbereik lichtsterkte	5 - 1000 lx	LED < 2 W	55 W
Nalooptijd licht	30 s - 30 min	LED 2-8 W	600 W
Lampsoorten	Gloeï- /halogeenlampen, Fluorescentielampen, Energiespaarlampen, LEDs	LED > 8 W	600 W
Gloeï- /halogeenlampbelasting	2000 W	Detectiebereik	50 m ² (ø 8 m 360°)
TL-lampbelasting (VSA) niet gecompenseerd	2000 VA	Detectiehoek	360°
TL-lampbelasting (VSA) parallel gecompenseerd	1300 VA 140 µF	Omgevingstemperatuur	-20°C ... 50°C
		Beschermingsgraad	IP 55 (Sensor), IP 20 (voedingsgedeelte)

Aansluitschema's



Detectiebereik voor planningstoepassingen bij een temperatuur van 21 °C

Montagehoogte (A)	Recht op (R)	Dwars op (t)	
2,5 m	3 m ² 2 m	50 m ² 8 m	

Technische wijzigingen en drukfouten voorbehouden

nadere informatie op: www.theben-nederland.nl/producten/1060200

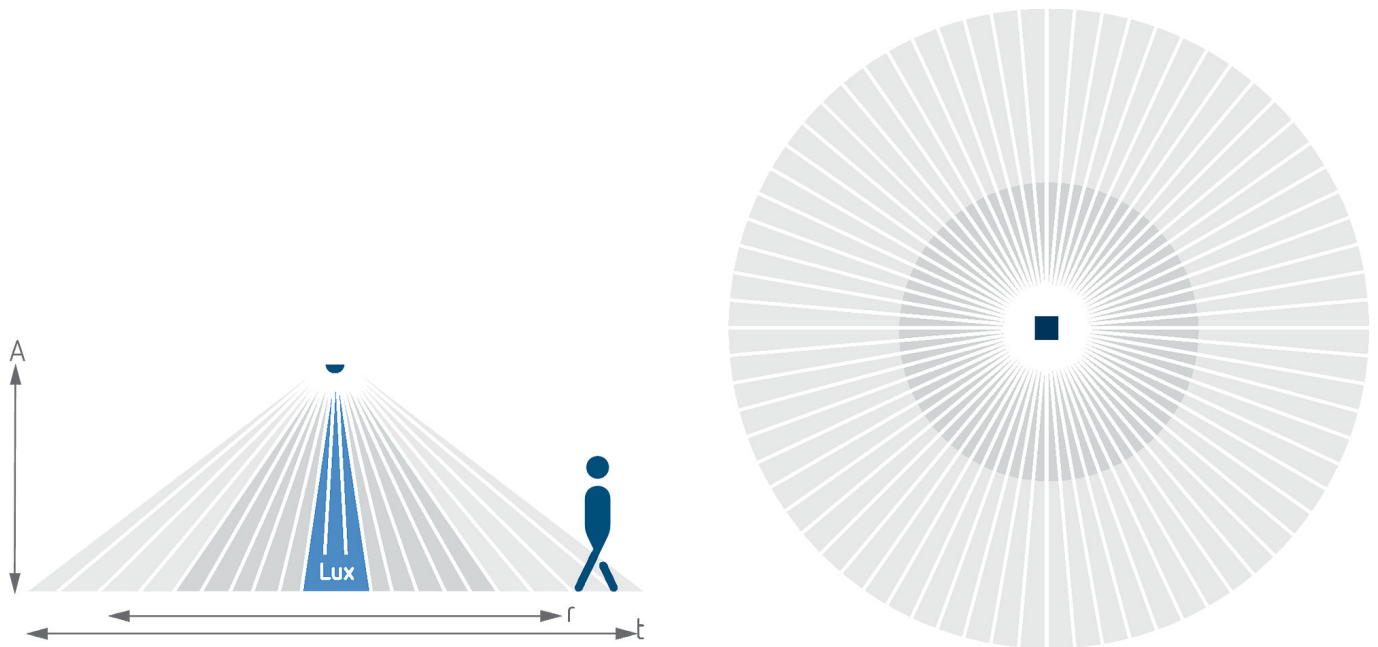
De belastingsgegevens worden bepaald met voorbeeldige geselecteerde lichtbronnen en zijn daarom typische gegevens vanwege het grote aantal beschikbare producten.

thePiccola S360-100 DE WH

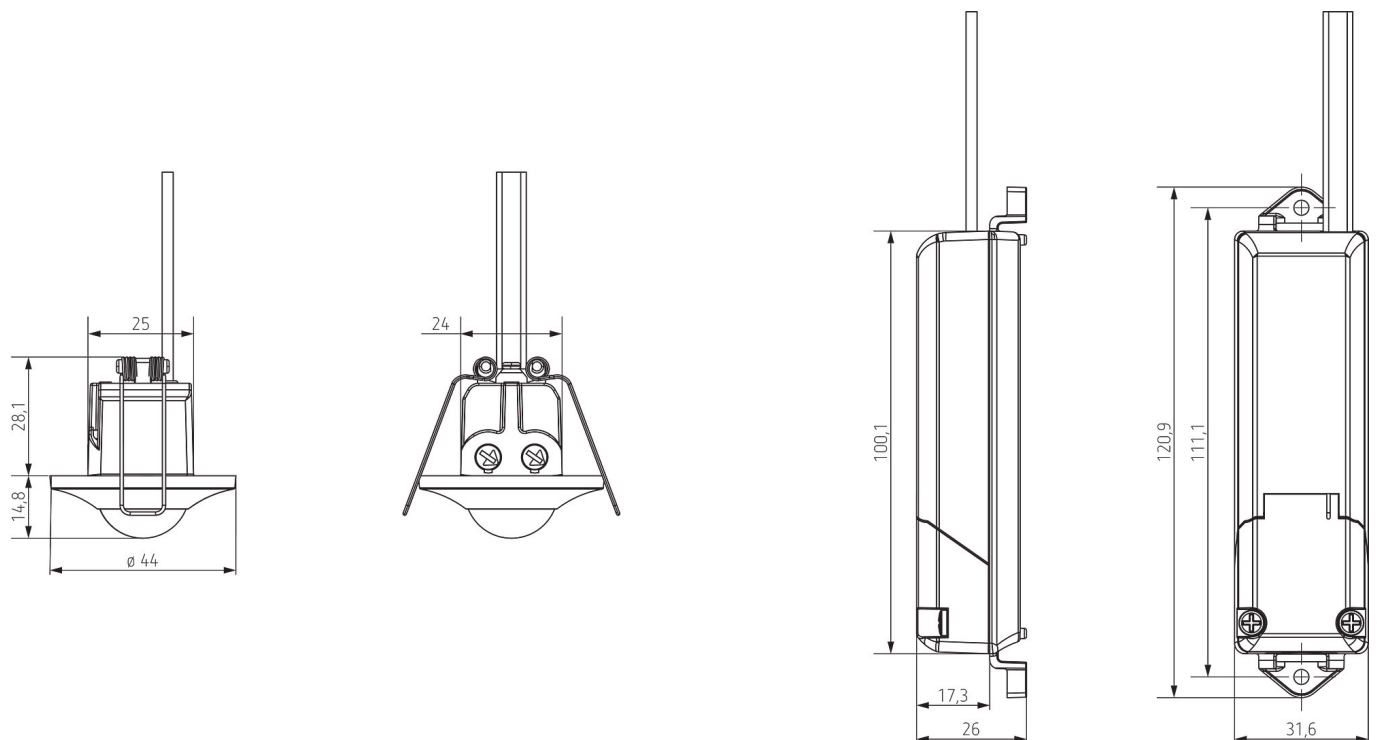
Artikelnr.: 1060200

theben

Detectiebereik voor planningstoepassingen bij een temperatuur van 21 °C



Maattekeningen



Technische wijzigingen en drukfouten voorbehouden

nadere informatie op: www.theben-nederland.nl/producten/1060200

De belastingsgegevens worden bepaald met voorbeeldige geselecteerde lichtbronnen en zijn daarom typische gegevens vanwege het grote aantal beschikbare producten.

thePiccola S360-100 DE WH

Artikelnr.: 1060200

theben

Accessoires

Cover 46 BK

Artikelnr.: 9070797



Technische wijzigingen en drukfouten voorbehouden

nadere informatie op: www.theben-nederland.nl/producten/1060200

De belastingsgegevens worden bepaald met voorbeeldige geselecteerde lichtbronnen en zijn daarom typische gegevens vanwege het grote aantal beschikbare producten.

4-2-2026
Pagina 4 van 4