

emcotrend | accessoires



EMCO



Modern ohne Kompromisse

Die Accessoires-Serie emco**trend** ist eine neue Option für ebenso design- wie preisbewusste Bauherren.

Das klassische Produktsortiment verleiht WC und Waschplatz eine moderne Optik.

Charakteristisches Element ist die rechteckige Wandhalterung mit leicht gerundeten Kanten. Sie verleiht Papierhalter und Bürstengarnitur, Seifenspender und Handtuchring eine starke Materialität ohne massiv zu wirken, Geradlinigkeit ohne kühl zu erscheinen – eben modern ohne Kompromisse.

Dies gilt auch für die Qualität der Accessoires-Serie emco**trend**: Strahlendes Chrom trifft auf satiniertes Kristallglas. Optisch wie haptisch vermitteln die ausgesuchten Materialien Hochwertigkeit.

Mit der Accessoires-Serie setzt emco bad einen neuen Trend im Bad: modernes Design, hochwertige Materialien und wirtschaftliche Preisgestaltung.





Das geradlinige Design der Serie erlaubt die Kombination mit modernen Badobjekten – beispielsweise dem **emcoasis** Waschtisch. Die Qualität der Accessoires kommt besonders gut auf homogenen Flächen zur Geltung und verträgt auch starke Farben als Kontrast zu glänzendem Chrom und satiniertem Glas.



Produktübersicht emcotrend

Oberfläche: chrom



0220 001 00

Glashalter, Kristallglas satniert
Glass holder, crystal satin



0221 001 00

Flüssigseifenspender, Kristallglas
satiniert, Kunststoffpumpe chrom
Liquid soap dispenser, crystal satin,
pump unit plastic chrome



0200 001 00

Seifenhalter, Kristallglas satniert
Soap holder, crystal satin



0200 001 00

Papierhalter mit Deckel
Paper holder with cover



0200 001 01

Papierhalter ohne Deckel
Paper holder without cover



0205 001 00

Reservepapierhalter
Spare paper holder



0215 001 00

Toilettenbürstengarnitur,
Kristallglas satiniert, Griff chrom
Toilet brush set,
crystal satin, grip chrome



0278 001 00

Doppelhaken
Double hook

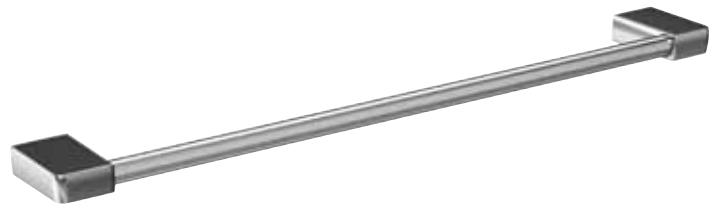


0255 001 00

Handtuchring, starr
Towel ring, fixed



0270 001 30
Wannengriff, 300 mm
Bath grip, 300 mm



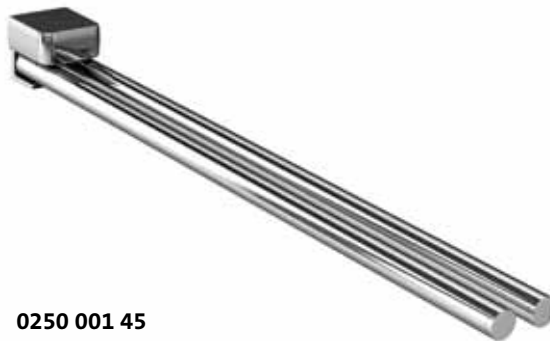
0260 001 60
Badetuchhalter, 600 mm
Bath towel holder, 600 mm



0260 001 80
Badetuchhalter, 800 mm
Bath towel holder, 800 mm



0250 001 35
Handtuchhalter, 350 mm
Towel holder, 350 mm



0250 001 45
Handtuchhalter, 450 mm
Towel holder, 450 mm



0250 001 31
Handtuchhalter, 310 mm
einarmig, starr
Towel holder, 310 mm
one arm, fixed



0250 001 41
Handtuchhalter, 410 mm
einarmig, starr
Towel holder, 410 mm
one arm, fixed

www.emco.de

emco Bad GmbH & Co. KG
Postfach 1860
D-49803 Lingen (Ems)
Tel. +49 (0) 591 91 40-0
Fax +49 (0) 591 91 40-831
bad@emco.de

