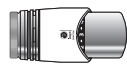


### > OPTIE > OPTION



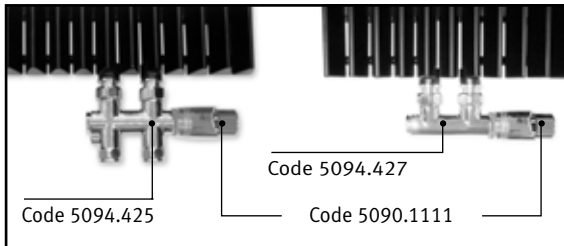
code 5090.1111



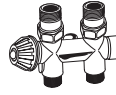
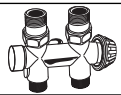
code 5090.1110



code 5090.1119



STANDAARD  
STANDARD



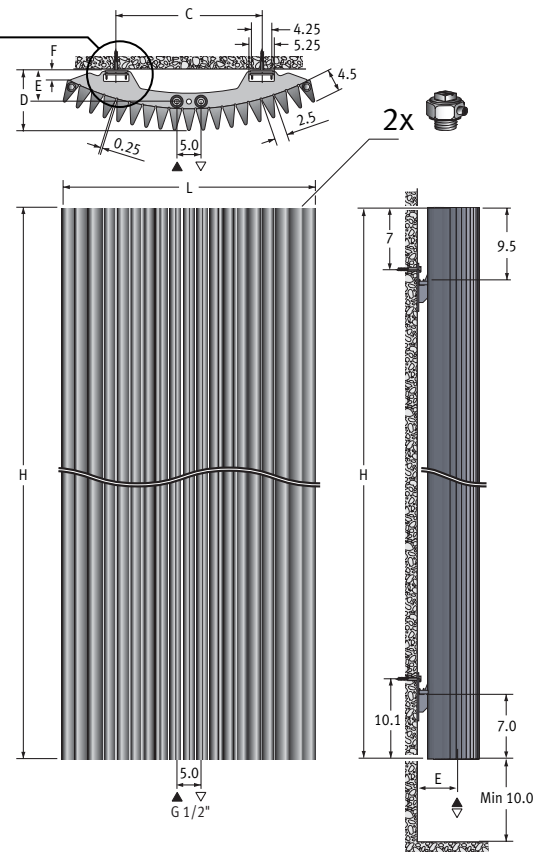
> Klemkoppelingen voor  
ventielen: zie Jaga prijslijst.

> Klemringverschraubungen für  
Ventile: siehe Jaga Preisliste.

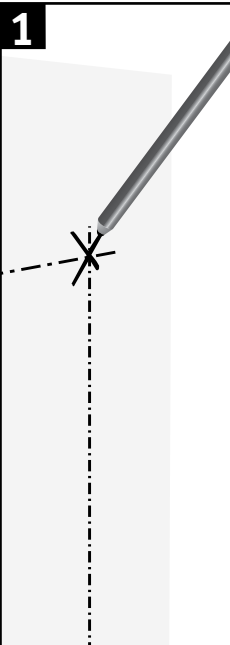
> Raccords bicônes pour vannes:  
voir liste des prix Jaga.

> Sleeve couplings for valves:  
see Jaga price list.

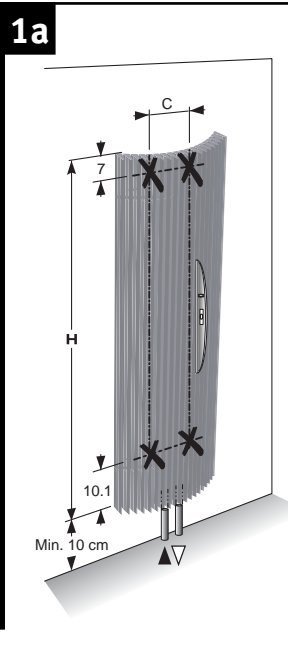
### > AFMETINGEN > DIMENSIONS > ABMESSUNGEN > DIMENSIONS



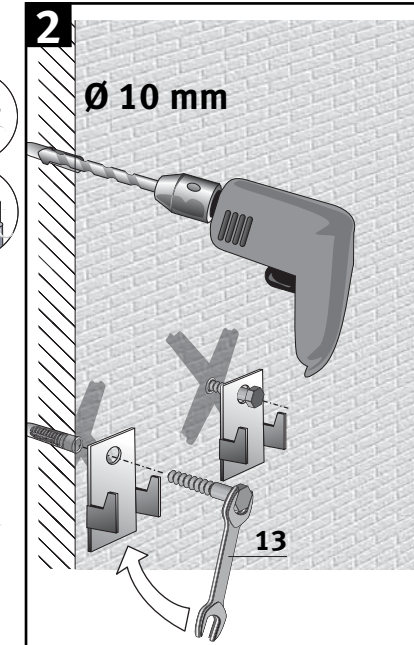
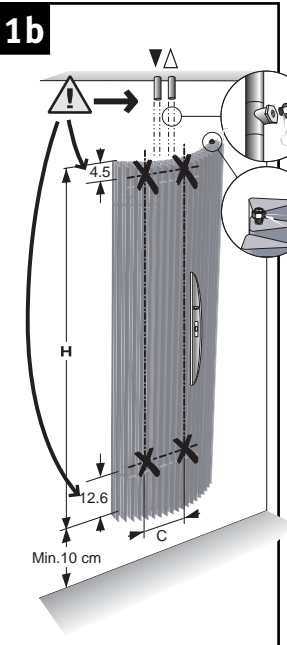
|   |      |      |      |      |      |      |
|---|------|------|------|------|------|------|
| L | 29.8 | 41.0 | 51.9 | 62.5 | 73.3 | 83.9 |
| C | 10.0 | 20.0 | 30.0 | 40.0 | 50.0 | 60.0 |
| D | 10.1 | 10.9 | 12.7 | 12.2 | 13.7 | 15.7 |
| E | 4.1  | 5.1  | 6.7  | 6.2  | 7.7  | 9.7  |
| F | 5.6  | 2.9  | 2.3  | 3.0  | 2.5  | 2.4  |

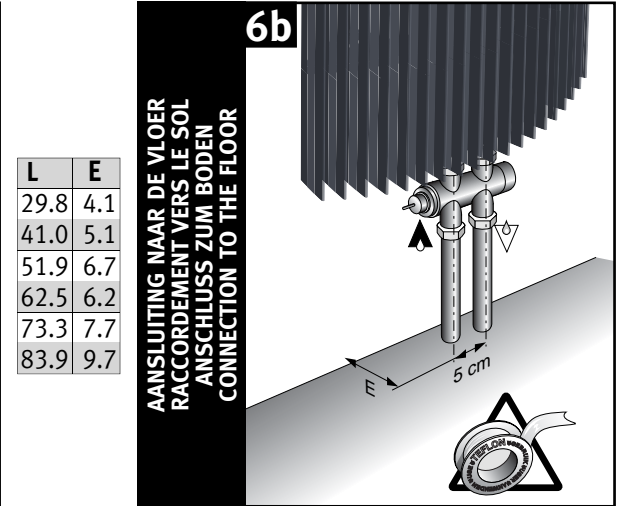
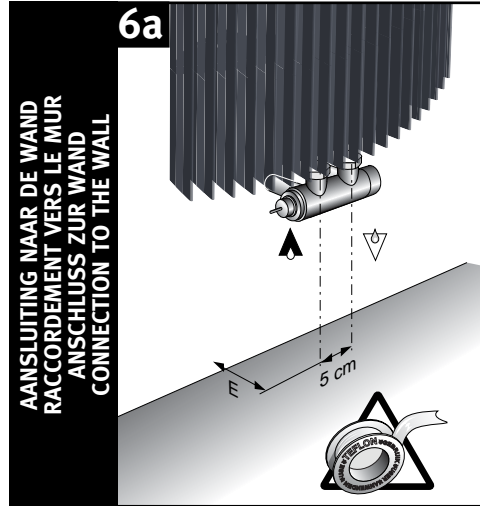
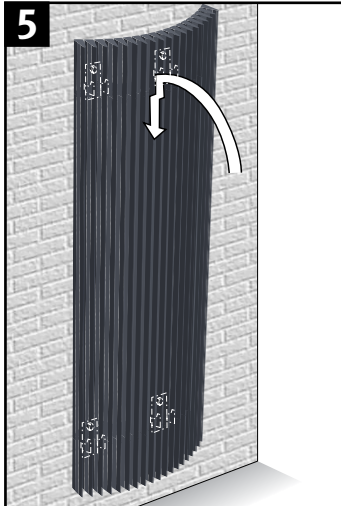
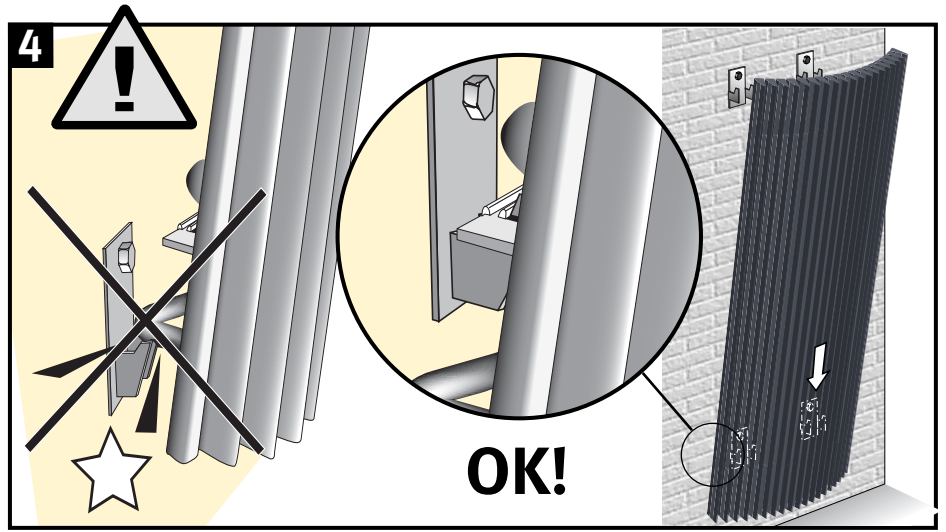
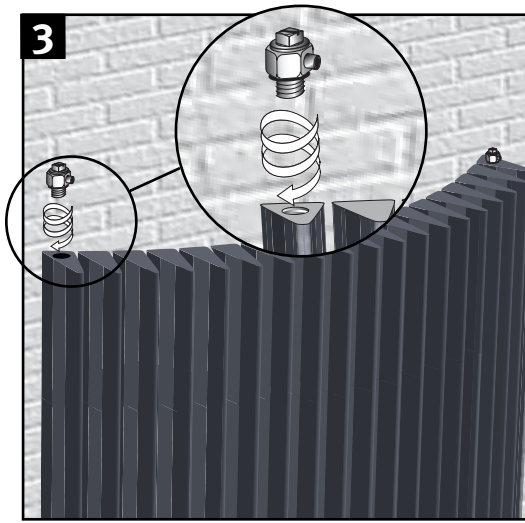


**1**  
PLAATSING CV-LEIDINGEN AANSLUITING 1-8  
POSITIONNEMENT DES TUYAUX DE CC RACCORDEMENT 1-8  
POSITIONIERUNG ZH LEITUNGEN ANSCHLUSS 1-8  
PLACEMENT OF CH TUBES CONNECTION 1-8

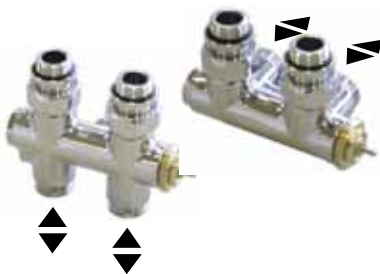


**1a**  
PLAATSING CV-LEIDINGEN AANSLUITING 4-5  
POSITIONNEMENT DES TUYAUX DE CC RACCORDEMENT 4-5  
POSITIONIERUNG ZH LEITUNGEN ANSCHLUSS 4-5  
PLACEMENT OF CH TUBES CONNECTION 4-5





**EENPIJP-TWEEPIJPAANSLUITING > RACCORDEMENT MONOTUBE-BITUBE  
EINROHR-ZWEIROHRANSCHLUSS > ONE PIPE-TWO PIPE CONNECTION**

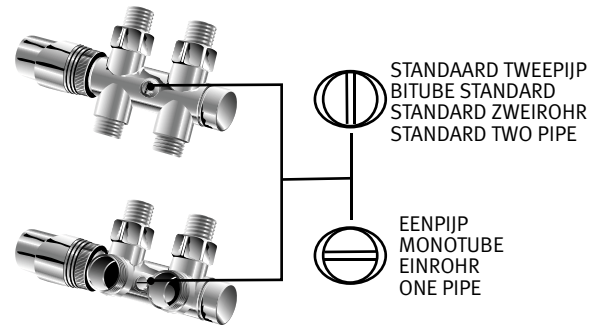


Aanvoer links of rechts, onafhankelijk van positie thermostaatkop.

Arrivée à droite ou à gauche, indépendamment de la position de la tête de vanne thermostatique.

Vorlauf links oder rechts, unabhängig von der Position des Thermostatkopfes.

Flow left or right, independent from the position of the thermostatic head.



**ONTLUCHTING > PURGE > ENTLÜFTUNG > AIR VENTING**

