

# Garantiegerelateerde Inbedrijfstelling- & Onderhoudverplichtingen

ait LW-Pro & Rhoss



Versie 1.6  
Maart 2024



## LEES DEZE VOORWAARDEN ZORGVULDIG DOOR VOORDAT U DIT PRODUCT INSTALLEERT

### LET OP: VERTALING

Dit is een vertaling van (delen van) de oorspronkelijke warmtepomp gerelateerde documentatie. De officiële tekst is de Engelse versie van de aan de betreffende warmtepomp gerelateerde documentatie. Eventuele discrepanties of verschillen die in de vertaling zijn ontstaan, vallen niet onder de aansprakelijkheid van Nathan. Als er vragen rijzen over de juistheid van de informatie, raadpleeg dan de Engelse versie van de documentatie, dit is de officiële versie.

### LET OP: KOUEMIDDELEN GIFTIG EN/OF BRANDBAAR

Warmtepompen uit de ait LW-Pro en Rhoss serie kunnen grote hoeveelheden koudemiddel aan boord hebben. Deze koudemiddelen kunnen **giftig** en/of **brandbaar** en/of anderszins schadelijk zijn!

Alle werkzaamheden aan of bij de warmtepomp mogen uitsluitend worden uitgevoerd door gekwalificeerde personen. (EN 378 / A2(L), A3 koudemiddelen / Machinerichtlijn)

Neem bij het benaderen van de warmtepomp **altijd** de nodige voorzichtigheid en voorzorgsmaatregelen in acht. Bij het plaatsen van een warmtepomp met A2, A2L of A3 koudemiddel is een **risico-analyse verplicht**. De risico-analyse vormt de basis van het ontwerp en de uitvoeringseisen van de installatie.

EN 378-1 geeft een overzicht van gevaren die bij de risico-analyse moeten worden beschouwd.

Deze gevaren houden voornamelijk verband met de fysische en chemische eigenschappen van koudemiddelen, alsook met de drukken en temperaturen die in de koelcyclus voorkomen.

Eisen voor het ontwerp en de constructie van het koelsysteem worden in NEN-EN 378-2 weergegeven.

NEN-EN 378-3 is van toepassing op de installatieplaats (inrichting van de ruimte, voorzieningen en noodzakelijke persoonlijke beschermingsmiddelen) en beschrijft veiligheidseisen voor de locatie die nodig kunnen zijn vanwege het koelsysteem en zijn aanverwante componenten.

### LET OP:

Dit document bevat marginale informatie met betrekking tot correcte en wettelijke Installatie- & Onderhoudsvoorwaarden van de door Nathan geleverde ait LW-Pro & Rhoss warmtepompen (en eventuele toebehoren). De volledige informatie is bij de warmtepomp meegeleverd (meestal in de regelkast) en dient strikt opgevolgd te worden. Bij vragen of onduidelijkheden dient u zich direct te melden bij Nathan.

Ten alle tijden gelden nationale en/of eventuele lokale installatie voorschriften, welke u dient op te volgen.

### LET OP:

Ter illustratie is de warmtepomp informatie van type ait LW-Pro NIAS 14 (P1) gebruikt.

De geïllustreerde informatie kan gedateerd zijn, kan per type verschillen en is **niet** van toepassing op andere warmtepompen!

Controleer altijd of u de meest recente, voor uw warmtepomp van toepassing zijnde documentatie heeft.

[ait LW-Pro NIAS 14 (P1) is technisch identiek aan: Rhoss EasyPACK ECO THAEQI 2120]

## INHOUDSOPGAVE:

<b>1. Over deze voorwaarden</b>	<b>4</b>
1.1. Doelgroep van deze voorwaarden	4
1.2. Reikwijdte van deze voorwaarden	4
1.3. Beoogd gebruik	4
1.4. WAARSCHUWINGEN (Zie voor volledigheid de betreffende warmtepomp documentatie!)	4
1.5. Verpakking en afvalverwijdering	5
<b>2. Beschikbare documentatie</b>	<b>6</b>
2.1. Nathan principeschema	6
2.2. Manuals (meertalig) Warmtepomp / Microcontroler / Trillingsdempers / Overig	6
2.3. Maatvoering	6
2.4. Componentenoverzicht / Aansluitingen / Stromingsdiagram	7
2.5. (ASHRAE) BACnet (SS/KRS485 - RTU / KBE/KWEBU1 - TCP/IP) Objectenlijst	7
2.6. Modbus Variabelenlijst (KBM - MS-TP / KBE/KWEBU1 - IP)	8
2.7. Recente informatie op website (www.rhoss.it)	8
2.8. VERORDENING (EU) Nr. 813/2013 (Eco Design)	8
<b>3. Opstelplaats</b>	<b>8</b>
3.1. Veiligheid	8
3.2. Toegankelijkheid t.b.v. Inbedrijfstelling en onderhoud	9
3.3. Obstakels / Vrije toestroom (lucht) bron	9
3.4. Vervuiling (Blad / Sneeuw / Zand / Stof) en abrasiviteit (coil coating)	9
<b>4. Plaatsing</b>	<b>9</b>
4.1. Veiligheid	9
4.2. Stabiliteit	9
4.3. Trillingsdempers / Contactgeluid / Geluidsdruk	10
4.4. Afblazen / Lekkage koudemiddel (o.a. veiligheids- expansieventielen)	10
4.5. Aan- en Afvoer voorzieningen	12
<b>5. Aansluitingen</b>	<b>13</b>
5.1. Elektrisch	13
5.2. Waterzijdig	14
5.3. Ontluchttingsvoorziening / Ontgassingsvoorziening	14
5.4. Isolatie waterzijdig / verwarmingslint / anti-vries	15
5.5. Luchtkanalen (waar van toepassing, bijv. BIAK serie)	15
<b>6. Inbedrijfstelling en onderhoud</b>	<b>16</b>
6.1. Aanbieding	16
6.2. Voorwaarden	16
<b>7. Onderhoud (contract)</b>	<b>17</b>
7.1. Algemeen	17
7.2. Afzien van onderhoudscontract / Onderhoud in eigen beheer	17
7.3. Alarmcodes / meldingen	17
7.4. Coil-coating ná installatie	17
<b>BIJLAGE A: Bindende eisen m.b.t. garantiegeldigheid</b>	<b>18</b>

## 1. Over deze voorwaarden

### 1.1. Doelgroep van deze voorwaarden

Deze voorwaarden zijn bedoeld voor gekwalificeerde installateurs en onderhoudsmonteurs.  
De voorwaarden zijn niet bedoeld voor gebruikers (consumenten).

### 1.2. Reikwijdte van deze voorwaarden

Dit document bevat marginale informatie met betrekking tot correcte en wettelijke Installatie- & Onderhoudsvoorwaarden van de door Nathan geleverde ait LW-Pro & Rhoss warmtepompen (en eventuele toebehoren). De volledige informatie is bij de warmtepomp meegeleverd en dient strikt opgevolgd te worden. Bij vragen of onduidelijkheden dient u zich direct te melden bij Nathan.  
Deze voorwaarden geven relevante informatie die nodig is voor de correcte installatie en onderhoud van de ait LW-Pro en Rhoss warmtepompen.  
Daarnaast geven deze voorwaarden informatie over welke informatie waar te vinden is en nageleefd dienen te worden voor een correcte installatie, onderhoud en juist functioneren van de warmtepomp(en).

### 1.3. Beoogd gebruik

De ait LW-Pro en Rhoss warmtepompen zijn (behalve de BIAK\*) uitsluitend bedoeld voor buitenopstelling, ontwikkeld en geconstrueerd enkel en alleen als Lucht-Water warmtepomp. Ieder ander gebruiksdoel is nadrukkelijk verboden.

### 1.4. WAARSCHUWINGEN (Zie voor volledigheid de betreffende warmtepomp documentatie!)

Installeren van de unit in een explosieve omgeving is verboden.

Houdt met installatie rekening met toegankelijkheid van onbevoegden.

Zorg voor een geschikte afscheiding.

Neem bij werkzaamheden of inspecties aan de warmtepomp beschermende maatregelen, waaronder de te voorziene persoonlijke-beschermingsuitrusting, zoals gasdetectieapparatuur, gehoorbescherming, veiligheidsbril en veiligheidsschoeisel.

BESCHERM HET MILIEU! De koudemiddelen (bijv. R410a, R32) in het apparaat mogen niet in de atmosfeer terecht komen, aangezien het gassen zijn die bijdragen aan het broeikaseffect.

Tevens kunnen de toegepaste koudemiddelen (bijv. R290 of R32) ontvlambaar (A2L, A2 of A3) zijn. Het apparaat zal alleen correct functioneren als de gebruiksaanwijzing nauwgezet wordt opgevolgd, als de gespecificeerde afstanden worden gerespecteerd tijdens en na de installatie, evenals de gebruiksbepalingen (o.a. temperatuur-werkingsdiagram) die in de betreffende warmtepomphandleidingen worden aangegeven.

\* De ait BIAK serie kan 'binnen' (stookruimte) opgesteld worden, aangesloten op luchtkanaalsystemen voor aan-/afvoer van buitenlucht. Dit betekent echter wel dat de opstelplaats zich buiten een verblijfsgebied / functiegebied bevindt, mede zijn uitgesloten 'overige ruimtes' zoals toiletruimten, badruimten, en verkeersruimten. Voor exacte specificaties van opstellingsruimtes voor warmtepompen raadpleeg het Bouwbesluit.

### 1.5. Verpakking en afvalverwijdering



BESCHERM HET MILIEU!

Gooi het verpakkingsmateriaal weg in overeenstemming met de nationale of lokale wetgeving die van kracht is in uw land.

Laat de verpakking niet achter, binnen het bereik van kinderen.

Het apparaat mag alleen worden gedemonteerd door een bedrijf dat bevoegd is voor het afvoeren van afgedankte machines/producten. De eenheid als geheel is samengesteld uit materialen worden beschouwd als secundaire grondstoffen en de volgende voorwaarden moeten in acht worden genomen:

- de compressorolie moet worden verwijderd. Het moet worden teruggewonnen en afgeleverd bij een instantie die bevoegd is om afgewerkte olie in te zamelen;
- koudemiddel mag niet in de atmosfeer terecht komen. Het moet worden teruggewonnen door middel van goedgekeurde apparaten, opgeslagen in geschikte cilinders en afgeleverd bij een bedrijf dat bevoegd is voor de inzameling;
- de filterdroger en elektronische componenten worden beschouwd als bijzonder afval en dienen te worden afgegeven bij een daartoe bevoegde instantie;
- het geschuimde polyurethaanrubber isolatiemateriaal van de waterwisselaars moet worden verwijderd en verwerkt als stadsafval.



Dit symbool betekent dat dit product niet bij het huisvuil/grofvuil mag worden gegooid. Voer het apparaat op de juiste manier af volgens de lokale wetgeving en voorschriften. Wanneer het apparaat het einde van zijn levensduur bereikt, neem dan contact op met de plaatselijke autoriteiten voor informatie over verwijdering en recycling.

Afzonderlijke inzameling en recycling van het product op het moment van verwijdering zal helpen om de natuur te behouden grondstoffen en zorg ervoor dat het apparaat op de juiste manier wordt gerecycled om de menselijke gezondheid en het milieu te beschermen.

## 2. Beschikbare documentatie

### 2.1. Nathan principeschema

Nathan biedt totaaloplossingen voor duurzame klimaattechniek, van advies, calculaties en engineering tot aan de benodigde producten en nazorg.

Indien aangevraagd heeft Nathan een principeschema beschikbaar waarop de warmtepomp(en) en de daarbij behorende hydraulische en elektronische componenten schematisch zijn weergegeven.

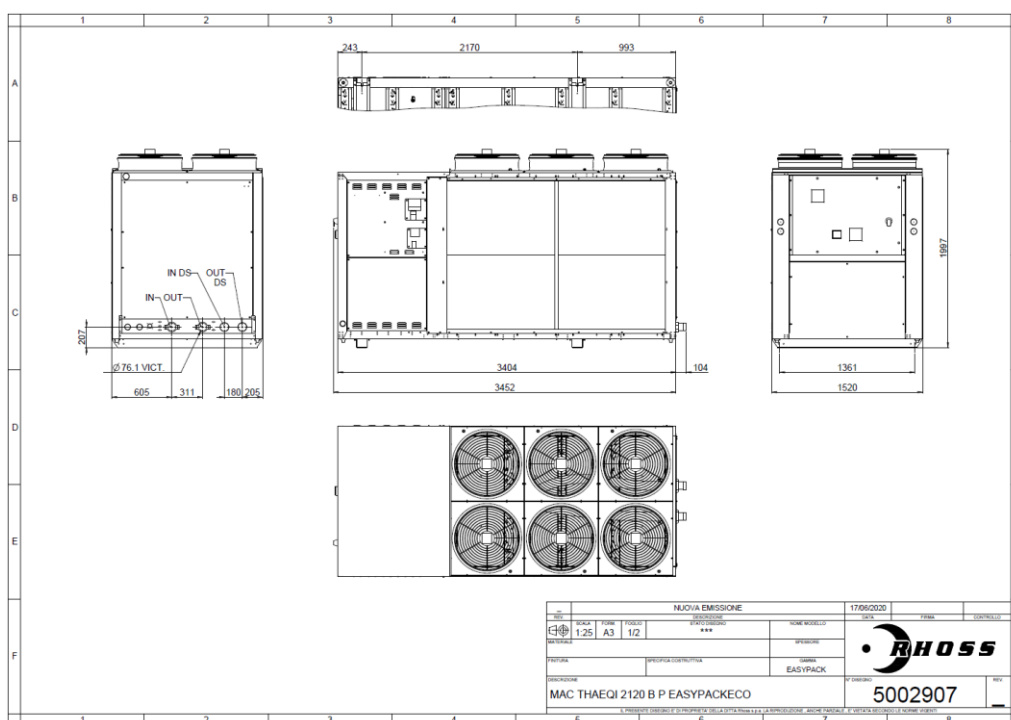
Implementeer dit schema in je bouwwerk en volg nauwgezet de stroomrichtingen, klep-systemen en overige appendage instructies.

### 2.2. Manuals (meertalig) Warmtepomp / Microcontroler / Trillingsdempers / Overig

Bij iedere alpha innotec (ait LW-Pro) en Rhoss warmtepomp zijn meerdere installatie- en component handleidingen meegeleverd (meestal in het compressor compartiment) in meerdere talen (Engels, Duits, Frans, Italiaans). Daarnaast zijn deze 'Installatie- & Onderhoudsvoorwaarden' opgesteld om u te assisteren deze warmtepomp correct en veilig te installeren en te onderhouden. Voor de volledigheid aan instructies verwijzen wij dringend naar de originele handleidingen. Mocht u vragen hebben, meldt dat dan per direct bij Nathan, afdeling 'Technical Support'.

### 2.3. Maatvoering

Alvorens te bepalen of een beoogde opstelplaats voldoet, verwijzen we u naar de beschikbare maatvoeringstekening(en) van de betreffende warmtepomp(en). Zie voorbeeld hier onder.



Afbeelding 1: Maatvoeringstekening behorende bij een ait LW-Pro NIAS 14 (P1) / RHOSS EasyPACK ECO THAEQI 2120

Controleer ook of de opstelplaats (bijv. dakconstructie) geschikt is voor de massa van de Warmtepomp(en) en eventuele toebehoren (bijv. pompen, buffertanks). Uiterst belangrijk hierbij zijn ook de minimaal aan te houden afstanden tot obstakels, ten behoeve van een voldoende luchtdoorstroom voor de Lucht-Water warmtepomp en onderhoudswerkzaamheden. Daarnaast zijn afstanden tot eventuele ventilatielucht openingen en ramen/deuren cruciaal in relatie tot eventuele lekkages van brandbare / giftige koudemiddelen, zoals R290 of Ammoniak.

Voor meer details verwijs ik u naar de originele warmtepomp documentatie en hoofdstukken 3 (3.1 t/m 3.4) van deze voorwaarden.

## 2.4. Componentenoverzicht / Aansluitingen / Stromingsdiagram

Bij iedere alpha innotec (ait LW-Pro) en Rhoss warmtepomp is een gecombineerd tekeningenpakket betreffende het toestel specifieke Componentenoverzicht / Aansluitingen / Stromingsdiagram meegeleverd.

Op de eerste tekening is een inhoudsoverzicht gegeven en op welke pagina (sheet) de details te vinden zijn. Bijvoorbeeld de pagina's 27 en 28 bevatten alle componenten van deze warmtepomp.

Fig/Sheet	Descrizione	Description
1	ALIMENTAZIONE LINEARE	POWER SUPPLY
2	COMPRESSORI - CR	COMPRESSORS - CR
2A	SFS - RIFASATORI	SFT START - CR ACCESSORY
2B	FRIGORE	FRIGOR
2C	TARATURA SFS	SFS SETTING
3	VENTILATORI	FANS
4	SCHEDA ELETTRONICA	ELECTRONIC CARD
4A	COLLEGAMENTO TERMAX SOLETTI	SOLIT TR CONNECTION
4B	COLLEGAMENTO TERMAX 200 METRI	200 MTR CONNECTION
4C	BUS SERIALE RS 485	SERIAL BUS RS 485
5	SERVIZI	SERVICES
6	FRESDI STATI	PRESSURE SWITCHES
7	FORNIRE	FRIGOR
8	RESISTENZE	RESISTANCES
9	VALVOLE SOLENOIDE	SOLENOID VALVES
10	VALVOLE SOLENOIDE	SOLENOID VALVES
11	COMANDO E CONTROLLO REMOTO	REMOTE COMMAND AND CONTROL
12	COMANDO E CONTROLLO REMOTO	REMOTE COMMAND AND CONTROL
13	CONTATTORI	CONTACTORS
14	TERMOSTATICA ELETTRONICA	ELECTRONIC THERMOSTAT
15	SCHEDA ELETTRONICA	ELECTRONIC CARD
16	OFF - LID	OFF - LID
17	MODULO VALTRACAP PER EEV	ULTRACAP MODULE FOR EEV
18	TABELLA DIMENSIONAMENTO	DIMENSIONING CIRCUIT
19	TABELLA DIMENSIONAMENTO FORSE	FIRMS DIMENSIONING CIRCUIT
20	LA VOUT MORSETTI	TERMINALS LA VOUT
21	LISTA INTERNO CABINETTO	INTERNAL CABINET INTERNAL VIEW
22	LISTA INTERNO CABINETTO	INTERNAL CABINET INTERNAL VIEW
23	LEGENDA SIMBOLI	LEGEND SYMBOLS
24	LEGENDA SIMBOLI	LEGEND SYMBOLS
25	LEGENDA SIMBOLI	LEGEND SYMBOLS
27	LISTA COMPONENTI	COMPONENTS LIST
28	LISTA COMPONENTI	COMPONENTS LIST

Sigla / Type	Colore cavi / Cable colors
BV	NERO/NOIR - BLACK
EV	NERO - BLACK
GV	GRIGIO - GREY
GVVE	GIALLO/VERDE - GREEN/YELLOW
EVV	BLU - BLUE
ED	ROSSO - RED
OVG	ARANCIONE - ORANGE
FR	ROSA - PINK
GV	VERDE - GREEN
WH	BIANCO - WHITE
YE	GIALLO - YELLOW
Sch	SCHERMO - SHIELD

COD. MACCHINA UNIT CODE	TC-THAETI (R32)	COMPRESSA ORDER	TENSIONE Esercizio VOLTAGE SUPPLY	400Vac-3ph-50Hz
SERIE SERIES	270-2150	COMITENTE CUSTOMER	TENSIONE AUSILIARI AUXILIARY VOLTAGE	230Vac
TIPO TYPE	EasyPack ECO	NOTE	TENSIONE AUSILIARI AUXILIARY VOLTAGE 2	
COD. DESEGNO DRAWING CODE	H2501/D	NOTE	PROTEZIONE PROTECTION	

D	Aggiunta opzione PAB	03/10/22	Gregori	DATA	10/03/20	Foglio sheet	1
C	Modificato simbolo professione Infrastre	03/06/22	Cipriani	DESEGNO DRAWING		Totale Total	28
E	Eliminato rele W/A1 e valvola V/AE	14/06/21	Freschi	VISTO VISITED	GERMANO L		
REV.	MODIFICA	MOD.TEC.	DATA	FIRMA	APPR.	GERMANO L	

Afbeelding 2: Tekeningenpakket Componentenoverzicht / Aansluitingen / Stromingsdiagram

## 2.5. (ASHRAE) BACnet (SS/KRS485 - RTU / KBE/KWEBU1 - TCP/IP) Objectenlijst

Bij iedere alpha innotec (ait LW-Pro) en Rhoss warmtepomp zijn de BACnet objectenlijsten meegeleverd, ten behoeven van de communicatie met de warmtepomp vanuit bijvoorbeeld een gebouwbeheersysteem (GBS).

LET OP: In sommige gevallen zijn de objectadressen 1 of 2 posities verschoven. Middels het uitlezen van bijvoorbeeld de huidige dag (cur\_day), zie geel gemarkeerd Object AV1203.

AV1200	curr_hrs	curr_min	curr_day	curr_month	curr_year
AV1201	curr_hour				
AV1202	curr_minute				
AV1203	curr_day				
AV1204	curr_month				
AV1205	curr_year				

Hetgeen je terugkrijgt is, indien verschoven, één of twee posities hoger of lager en zodoende herkenbaar als uren of minuten, dan wel maanden / jaren. Hiermee kan de communicatielijst gecorrigeerd worden.

## 2.6. Modbus Variabelenlijst (KBM - MS-TP / KBE/KWEBU1 - IP)

Bij iedere alpha innotec (ait LW-Pro) en Rhoss warmtepomp zijn de Modbus variabelenlijsten meegeleverd, ten behoeven van de communicatie met de warmtepomp vanuit bijvoorbeeld een gebouwbeheersysteem (GBS).

LET OP: In sommige gevallen zijn de variabelenadressen 1 of 2 posities verschoven. Middels het uitlezen van bijvoorbeeld de huidige dag (Current Day), zie geel gemarkeerd register HR5204.

HR5202	45202	Current hour
HR5203	45203	Current minute
HR5204	45205	Current day
HR5205	45206	Current month
HR5206	45207	Current year
HR5208	45210	Speed Fan compressor

Hetgeen je terugkrijgt is, indien verschoven, één of twee posities hoger of lager en zodoende herkenbaar als uren of minuten, dan wel maanden / jaren. Hiermee kan de communicatielijst gecorrigeerd worden.

## 2.7. Recente informatie op website ([www.rhoss.it](http://www.rhoss.it))

Op de Rhoss website is (zonder log-in) beperkte informatie over uw warmtepomp beschikbaar. Nathan is officieel importeur van specifieke series Rhoss warmtepompen en fan-coils. Neem gerust contact op met indien u meer informatie wenst over ons assortiment of technische ondersteuning en documentatie.

## 2.8. VERORDENING (EU) Nr. 813/2013 (Eco Design)

Onderdeel van het documentatiepakket bij uw warmtepomp zijn de "technical tabel" conform de Europese VERORDENING (EU) Nr. 813/2013 en het daarbij behorende Energielabel.

## 3. Opstelplaats

### 3.1. Veiligheid

In overeenstemming met de Nathan Garantieregeling dient de installateur/eindgebruiker te zorgen voor een veilige en toegankelijke werkplek voor de installateur, onderhoudsmonteur en de inbedrijfstelling specialist. De plaats van installatie moet worden gekozen in overeenstemming met de bepalingen van norm EN 378-1 en in overeenstemming met de eisen van norm EN 378-3.

Bij het kiezen van de installatieplaats moet ook rekening worden gehouden met de risico's van het per ongeluk lekken van koelmiddel uit de unit en zo worden geplaatst dat wordt voorkomen dat er koelgaslekage het gebouw binnendringt en een gevaar vormt voor de gezondheid van mensen, dieren en eigendommen. (Zie hoofdstuk 5.2: Ontluchttingsvoorziening / Ontgassingsvoorziening.)

Voor units die buiten zijn geïnstalleerd, maar op een plaats waar een koelmiddellekkage kan accumuleren (verzamelen), bijvoorbeeld in een gat, moet de installatie voldoen aan de vereisten voor de detectie van lekken en voor de ventilatie die nodig is voor "machinekamers" volgens EN 378-1.

Voor warmtepompen geïnstalleerd op terrassen, daken of in nabijheid van gebouwen, moeten passende maatregelen worden genomen (bijvoorbeeld maar niet beperkt tot) door een minimale veiligheidsafstand van 2,5 meter zodat eventuele gaslekken niet kunnen worden verspreid in ventilatiesystemen, ventilatiekanalen, toegangsdeuren, mangaten, hemelwaterafvoeren, luiken, openingen naar de grond en dergelijke. Deze afstand wordt verhoogd tot 5,0 meter voor ruimtes bestemd voor openbare oefeningen, gemeenschappen, verzamelplaatsen, amusement of het publiek en tot 15,0 meter van spoor- en tramlijnen en verticaal van hoogspanningslijnen.



### **3.2. Toegankelijkheid t.b.v. Inbedrijfstelling en onderhoud**

Houd bij de installatie van de warmtepomp rekening met afstanden tot objecten, zodat eventuele toegangsluiken en deuren geopend kunnen worden en de toegankelijkheid en manoeuvreerbaarheid tot eventueel te vervangen onderdelen of componenten gewaarborgd is.

Nathan is bij vervanging van materialen niet verantwoordelijk voor horizontaal noch verticaal transport op locatie.

Het verplaatsen van elektrische- en/of waterzijdige leidingen en/of componenten alsmede alle andere werkzaamheden rondom en/of aan de warmtepomp en/of bijbehorende ait LW-Pro / Rhoss toebehoren, om tot inbedrijfstelling / onderhoud te kunnen komen, behoren niet tot de werkzaamheden van Nathan.

### **3.3. Obstakels / Vrije toestroom (lucht) bron**

Voor de correcte werking en levensduur van en de vrije toegang t.b.v. onderhoud tot de Lucht – Water warmtepomp dienen de in de installatie instructies (Manual) gegeven afstanden tot obstakels rondom de warmtepomp strikt aangehouden te worden.

Ruimte boven de warmtepomp dient geheel vrij te zijn van obstakels!

Afwijken van deze maatvoering zal naast verslechterde prestaties (rendement, temperaturen) tot storingen en verkorte levensduur van de machine leiden. Indien er na installatie wegens akoestische of esthetische redenen objecten (bijv. schutting, muur, overkapping, planten) geplaatst worden in de nabijheid van de warmtepomp, dienen onverwijld deze afstanden aangehouden te worden!

### **3.4. Vervuiling (Blad / Sneeuw / Zand / Stof) en abrasiviteit (coil coating)**

Controleer of de beoogde opstelplaats voor de betreffende warmtepomp(en) afdoende beschermt en gevrijwaard is tegen vervuiling. Denk hierbij aan zaken die de vrije doorluchting van de verdamper tegen kunnen werken, zoals; Blad / Sneeuw / Zand / Stof. Daarnaast kunnen bepaalde componenten ook de levensduur van de verdamper aanzienlijk verkorten, door de abrasieve/corrosieve werking. Denk hierbij aan zand, zout, stof, ammoniak en andersoortige luchtvervuiling. Neem waar nodig beschermende maatregelen, zoals afscherming (met inachtneming van de gespecificeerde afstanden!) of coating van de verdamper.

## **4. Plaatsing**

### **4.1. Veiligheid**

De warmtepomp dient geïnstalleerd te worden door vakbekwaam personeel, volgens de nationale en regionale regelgeving, geldend op het moment van installatie. Gebruik ALTIJD de noodzakelijke beschermingsmiddelen! (o.a. gasdetector (m.n. bij brandbare koudemiddelen), handschoenen, veiligheidsschoenen, veiligheidsbril).

Werkzaamheden op hoogte mogen alleen worden uitgevoerd vanaf een veilige en ergonomisch verantwoorde steiger, stelling, bordes of werkvloer. Als dat niet mogelijk is, dan moet het meest geschikte arbeidsmiddel gekozen te worden om het werk zo veilig mogelijk uit te voeren. De RI&E moet uitwijzen welk middel voor een bepaalde situatie het meest geschikt is.

### **4.2. Stabiliteit**

De warmtepomp dient geplaatst te worden op een voldoende sterke, stabiele en vlakke ondergrond. Incorrecte plaatsing kan gedurende bedrijf geluids- en trillingsniveaus verhogen. Zorg voor een goede fixatie van de warmtepomp (trillingsdempers) op een eventueel aanwezig frame, zodat de warmtepomp door trillingen niet van het frame kan 'lopen'.

### 4.3. Trillingsdempers / Contactgeluid / Geluidsdruk

Controleer voordat u het apparaat installeert de geluidslimieten die zijn toegestaan op de plaats waar het zal worden gebruikt.

Houd bij het installeren van het apparaat rekening met het volgende:

- Niet-geluidsdichte reflecterende muren in de buurt van het apparaat kunnen het totale geluidsdrukniveau in de buurt van het apparaat verhogen met maar liefst 3 dB(A) voor elk oppervlak;
- Installeer geschikte trilling dempende bevestigingen onder de unit om te voorkomen dat trillingen worden doorgegeven aan de bouwconstructie;
- Bovenop gebouwen kunnen massieve vloerframes worden voorzien die de unit ondersteunen en het gewicht overbrengen op de ondersteunende elementen van het gebouw;
- Voorzie alle wateraansluitingen van elastische verbindingen; buizen moeten stevig worden ondersteund door solide constructies. Als de leidingen door muren of panelen worden geleid, isoleer dan met elastische manchetten.

Als er na installatie en opstarten van de unit structurele trillingen worden waargenomen in het gebouw die zo'n sterke resonantie veroorzaken dat er geluid wordt gegenereerd in andere delen van het gebouw, raadpleeg dan een gekwalificeerde akoestische technicus voor een volledige analyse van het probleem.

### 4.4. Afblazen / Lekkage koudemiddel (o.a. veiligheids- expansieventielen)

Zowel bij brandbare (A2L/A2/A3) als bij toxische (B2L/B2/B3) koudemiddelen dienen conform de EN 378 normen voorzorgsmaatregelen genomen te worden in geval van lekkage of het aanspreken van de (overdruk) veiligheidsventielen. Afhankelijk van het koudemiddel van de betreffende warmtepomp, kunnen er verschillende maatregelen van toepassing zijn. Raadpleeg hiervoor de betreffende warmtepomp installatie instructies (Manual).

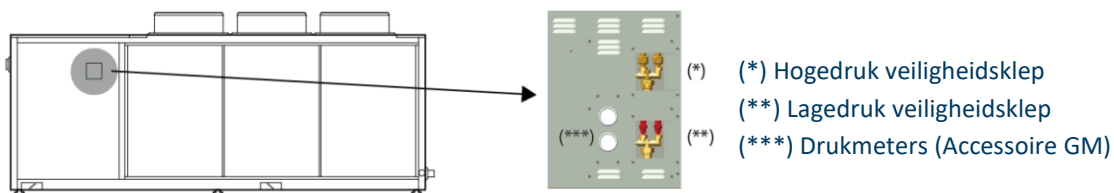
Voor warmtepompen met brandbaar en/of giftig koudemiddel (bijv. R290, R32 of Ammoniak), dient een risicobeoordeling uitgevoerd te zijn en passende risicobeperkende maatregelen getroffen te zijn.

De persoon die verantwoordelijk is voor het systeem moet een risicobeoordeling (laten) uitvoeren na installatie van de unit, rekening houdend met de aangrenzende gevarenczones en gegenereerd door de unit. De risicobeoordeling moet de analyse van eventuele ontstekingsbronnen in de buurt van de unit omvatten. De risicobeoordeling en daaruit voortvloeiende beperkende maatregelen moeten worden uitgevoerd en toegepast gedurende de gehele levensduur van de unit, inclusief transport, opslag, installatie, bediening, onderhoud en definitieve verwijdering.

Het koudemiddel staat onder druk in de unit, zelfs wanneer deze niet in werking is en volledig is losgekoppeld. Bij een mogelijk lek zou de volledige inhoud in het milieu terechtkomen. Al het personeel dat in de buurt van of aan het apparaat moet werken, moet voldoende zijn opgeleid om veilig te kunnen werken. Risicovermindering vereist dat wordt voldaan aan de richtlijnen in de volgende paragrafen met betrekking tot de afvoerleidingen van de veiligheidskleppen. De afvoer van veiligheidskleppen moet naar buiten worden geleid, in de vrije lucht, vrij van ontstekingsbronnen en nooit in een besloten ruimte. Als de wisselaars (verdampers/condensoren) van de unit kapot gaan, kan er koelmiddel vrijkomen in de hydraulische circuits. Het is de verantwoordelijkheid van de installateur om de hydraulische circuits te ontwerpen en te beschermen door middel van veiligheidskleppen\* die zich buiten de unit moeten bevinden in een gebied uit de buurt van mogelijke ontstekingsbronnen; er moet ook een automatische ontluchter aanwezig zijn, ook weer buiten de unit en op het hoogste punt en/of waar mogelijk gasstagnaties kunnen ontstaan om deze te ontluchten in gebieden zonder ontstekingsbronnen.

\* De veiligheidskleppen zijn zo gedimensioneerd dat ze kunnen worden aangesloten op een afblaasinstallatie. De diameter, de lengte en het aantal bochten van het afblaasleidinggedeelte stroomafwaarts van de veiligheidskleppen moeten zo worden gekozen dat de drukverliezen in die afblaasleiding zelf de ontwerpwaarden niet overschrijden.

Bij de warmtepompen, gevuld met brandbaar (A2L, A2 of A3) koudemiddel, moet de systeemverantwoordelijke beoordelen of het noodzakelijk is de veiligheidskleppen middels afvoerbuis op afstand te laten afblazen, zodat het brandbare gas op afstand gehouden kan worden (van ontsteek bronnen en/of personen) in het geval dat de kleppen door overdruk aangesproken worden. De afblaasleidingen, aangesloten op de veiligheidskleppen, moeten een doorsnede en lengte hebben die voldoen aan de nationale wetten en Europese richtlijnen.



High pressure valve (*)		
	Outlet diameter	Tripping pressure
Size 70÷2120	3/4" GM	48 bar
Size 2140÷2160	1" GM	48 bar

Low pressure valve (**)		
	Outlet diameter	Tripping pressure
Size 70÷2150	1/2" GM	30,4 bar

[GM: Gasmeterschroefdraad - Buitendraad]

De diameter van het afblaasleidinggedeelte stroomafwaarts vanaf de veiligheidsklep, moet worden gedimensioneerd volgens, met in achtname van de beperkingen zoals in een tabel in de installatie instructies (Manual) weergegeven. De tabel toont de minimale binnendiameter (in mm) van stalen leidingen volgens lengte, aantal bochten en type klep dat in de machine is geïnstalleerd.

D7/CS		Lenght [m]			
		3	5	10	30
No. of elbows	3	22	24	27	33
	6	23	24	27	33
	10	24	25	28	33

D10/CS		Lenght [m]			
		3	5	10	30
No. of elbows	3	29	32	36	44
	6	31	33	37	44
	10	33	35	38	45

G14/S		Lenght [m]			
		3	5	10	30
No. of elbows	3	38	41	46	55
	6	40	43	47	56
	10	43	45	49	57

[D7/CS, D10/CS, G14/S: Typering veiligheidsventielen]

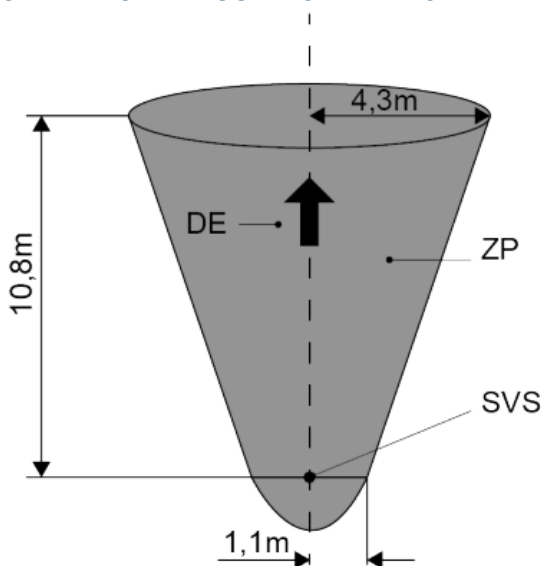
LET OP:

De dikte en het type materiaal van de kanaalbuïs moeten worden gekozen in overeenstemming met de veiligheidsdrukken en temperaturen, aangegeven op het typeplaatje, om imploderen en exploderen van materiaal te voorkomen. De installateur is verantwoordelijk voor adequaat beugelen van deze afblaasleiding om kromtrekken, instorten of mechanische belasting op de veiligheidskleppen zelf te voorkomen.

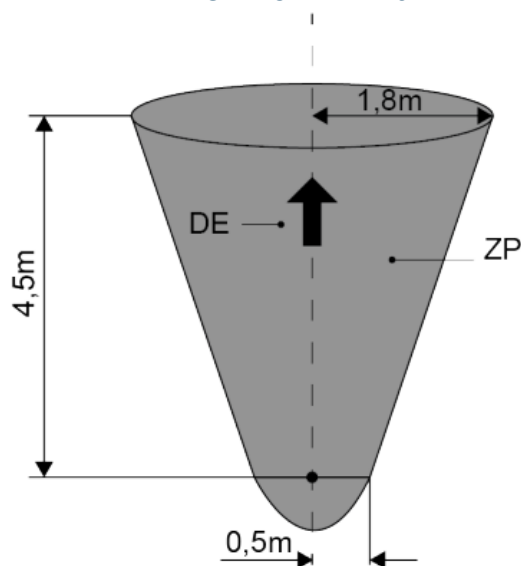
Elke klep moet worden aangesloten op een onafhankelijke afblaasleiding.

Het activeren van de veiligheidsklep creëert een gevarezone in de buurt van de uitlaat van de afblaasleiding, waar geen object/structuur aanwezig mag zijn, omdat dit de fysieke distributie van brandbaar gas zou wijzigen en onvoorspelbaar zou maken.

GEVARENZONE: **HOGE DRUK AFBLAAS**

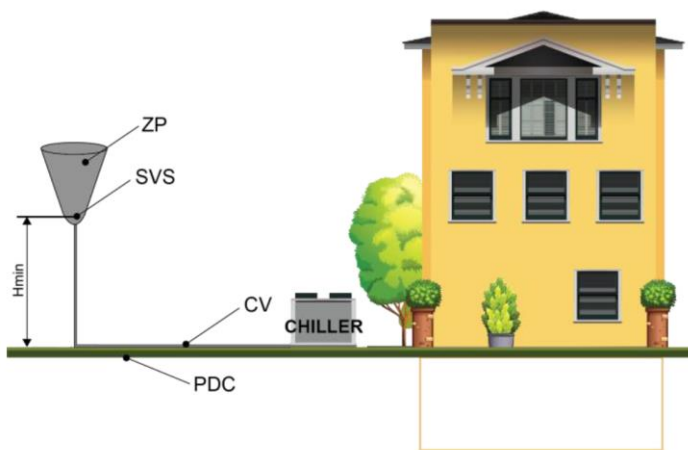


LAGE DRUK AFBLAAS



- DE Afblaas richting
- ZP Gevaren zone (conus vorm)
- SVS Uitblaasopening afblaasleiding

De afblaasgassen van de veiligheidskleppen moeten naar buiten worden geleid, in overeenstemming met de onderstaande vereisten. In het bijzonder moet de uitlaat van de afblaasleiding zich minstens 3 meter boven de grond bevinden.



- Hmin Minimum hoogte 3 m.
- ZP Gevaren Zone
- SVS Afblaasleiding uitlaat
- CV Afblaasleiding
- PDC Grond niveau

**4.5. Aan- en Afvoer voorzieningen**

De Lucht/Water warmtepompen zullen voorzien moeten worden van elektriciteit, aan- en afvoer van CV/koel- water, aan- en afvoer van lucht (soms gekanaliseerd, bijvoorbeeld bij de BIAK serie) en een voorziening voor de afvoer van condenswater. Dit laatste kan, bijvoorbeeld indien de unit op een dak is gepositioneerd, middels de afvoer van regenwater gerealiseerd worden en vraagt dit geen specifieke voorziening, maar indien het wegvloeiën van het condens tot problemen (ophoping) kan leiden zult u een voorziening voor de afvoer moeten treffen. Zeker indien het een binnen opstelling betreft (bijvoorbeeld bij de BIAK serie), is de afvoer van condens cruciaal om lekkage en ophoping van (condens) water te voorkomen.

## 5. Aansluitingen

### 5.1. Elektrisch

Installeer een automatische hoofdschakelaar met een vertraagde karakteristieke curve met voldoende capaciteit en onderbrekingsvermogen in een veilige zone en dicht bij de machine.

(De schakelaar moet in staat zijn om de veronderstelde kortsluitstroom te onderbreken, waarvan de waarde moet worden bepaald op basis van de systeemkenmerken). Aarding is wettelijk verplicht om de veiligheid van de gebruiker te garanderen terwijl de machine in gebruik is.

De elektrische aansluiting van de unit moet worden uitgevoerd door vakbekwaam en gekwalificeerd personeel, in overeenstemming met de van toepassing zijnde nationale en lokale regelgeving. Niet-conforme elektrische aansluitingen ontheffen Nathan N.V. en iedere onderliggende B.V. van aansprakelijkheid met betrekking tot schade aan voorwerpen en personen. Bij het maken van de elektrische aansluitingen op de printplaat moeten de kabels zo worden gelegd dat ze de hete onderdelen van de machine (compressor, aanvoerleiding en vloeistofleiding) niet raken. Bescherm de draden tegen eventuele scherpe delen en bramen.

Controleer of de schroeven waarmee de voedingen aan de elektrische componenten op printplaat goed zijn bevestigd en goed vastzitten. (trillingen tijdens het hanteren en transport kunnen ertoe hebben geleid dat ze los zijn gekomen)

Raadpleeg het betreffende bedradingsschema voor de elektrische aansluitingen van de unit en eventuele accessoires.

De handleiding (Manual) van de betreffende warmtepomp bevat informatie aangaande draaddiktes. De gegeven diameters (mm<sup>2</sup>) zijn benaderingen. De installateur is verantwoordelijk voor de juiste draaddiktes voor voeding en aarding, rekening houdend met de lokale situatie (kabel lengte, kabeltype, type van de gebouwinstallatie, opgenomen vermogen van de machine, etc.)

Aangaande de afzekering van de Warmtepomp, adviseren wij: Controleer de "Max. Current" op de typeplaat van de betreffende warmtepomp, of neem de "maximum current" uit de TECHNICAL DATA tabel uit de manual (LET OP: Indien ook een (P0/P1/P2/etc.) pomp in de warmtepomp is opgenomen, ook deze "Pump absorbed current" er bij optellen!).

De maximale stroom opname van de warmtepomp (compressor + ventilatoren + evt. pompgroep) kan zonder zekerheidsfactor gehanteerd worden. Daarna neem je het eerstvolgende zekeringskaliber.

Voorbeeld van een NIAS 14 / EasyPACK ECO 2120, met een P1/ASP1 circulatie pomp.:

Maximum current : 88 A + 3,2 A = 91,2 A

Zonder pomp, geldt voor de warmtepomp dus een Maximum current van 88 Ampère.

We hanteren geen veiligheidsfactor, aangezien dit de stroomopname is onder de meest kritische bedrijfsconditie.

Let op de eventuele hoge aanloopstromen (ook mét een softstarter).

Hier kan het noodzakelijk zijn de machine(s) af te zekeren met een trage zekering (C - karakteristiek) van het eerstvolgende zekeringskaliber : 100 A

Inverter warmtepompen en/of warmtepompen met soft-starter (Accessoire SFS) hebben een lagere aanloopstroom en zouden desgewenst van een zekering met een B-karakteristiek aangesloten kunnen worden, maar is ter verantwoordelijkheid van de vakbekwame elektro-installateur.

## 5.2. Waterzijdig

Zie BIJLAGE A (Bindende eisen m.b.t. garantiegedigheid), punten 1 t/m 13.

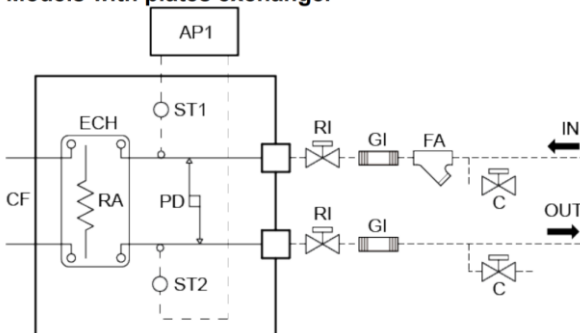
Zorg voor voldoende trilling ontkoppeling, bijvoorbeeld middels toepassing van flexibele balgcompensatoren.

Zowel in de "Manual" als in de "Technical Note", in de "Technical data" sectie, zijn naast verwarmings- en koelvermogens, geluidsdruk, ventilator-luchtverplaatsing en vele andere nuttige informatie ook het benodigde nominale debiet over de condensor te vinden (in m<sup>3</sup>/hr), met de daarbij behorende drukval over deze warmtewisselaar (in kPa) en -indien van toepassing in uw warmtepomp- de (P1 / P2) pomp-opvoerhoogte ("Residual head") in kPa.

Achter in de "Technical Note", hoofdstuk "Water circuits", staan ook verscheidene hydraulische circuits schematisch weergegeven. Voor de basis installatie geldt volgend schema:

### Hydraulic circuit Standard set-up

Models with plates exchanger



CF	Koudemiddelcircuit
ECH	Platen-warmtewisselaar
RA	ECH Antivriesweerstand
AP1	Elektronische regeling
ST1	ECH retour temperatuurvoeler
PD	CV circuit drukverschilmeter
ST2	ECH aanvoer temperatuurvoeler
RI	Afsluiter*
GI	Anti-trilling leidingcompensator*
FA	Gaasfilter* (door installateur te plaatsen)
C	Vul-/aftapkraan*
---	Leidingwerk*

Indien u ook een principeschema van Nathan heeft ontvangen voor uw project, kunt u ook deze raadplegen.

## 5.3. Ontluchttingsvoorziening / Ontgassingsvoorziening

**BELANGRIJK:** Indien uw warmtepomp is gevuld met een A2/A2L/A3 koudemiddel (Brandbaar!), zoals Propan (R290) of HFC-32 Methyleen Fluoride (R32), moet de installateur in de waterzijdige installatie een ontluchttingsvoorziening treffen om, ingeval van een lekkage in de condensor (platenwisselaar tussen koudemiddelcircuit en waterzijdige (CV) circuit), het koudemiddel af te vangen, alvorens dit met het (CV) water verder het pand instroomt en daar bij eventuele ontluchtters of overstortventielen tot een uitstroom van brandbaar (explosief) gas kan leiden.

De vertaling vanuit de "Technical Note" is als volgt: "Bij een eventuele schade in de warmtewisselaars (condensor/terugwinning) van de unit, kan koelmiddel in de hydraulische circuits lekken. Het is de verantwoordelijkheid van de installateur om de hydraulische circuits te ontwerpen en te beschermen door middel van veiligheidskleppen die op een plaats moeten worden geplaatst die ver verwijderd is van mogelijke ontstekingsbronnen (inclusief de warmtepomp zelf). Er moet ook een automatische ontluchter worden aangebracht, altijd extern en dichtbij de warmtepomp (IN/UIT-water) vóór elke afsluitklep en op het hoogste punt en/of waar eventuele gasopeenhoping kan ontstaan, om deze vervolgens te ventileren naar gebieden zonder ontstekingsbronnen (inclusief de warmtepomp) en voldoende ver van de warmtepomp, eventueel via kanalen met geschikte leidingen."

#### 5.4. Isolatie waterzijdig / verwarmingslint / anti-vries

Indien het waterzijdig circuit gevuld is met water, zonder anti-vries toevoeging, is goede isolatie, eventueel aangevuld met een warmtelint noodzakelijk, om kapotvriezen en/of stagnatie van watercirculatie te voorkomen.

Na de inbedrijfstelling kan de warmtepomp ingesteld worden, dat de waterzijdige pomp wordt aangestuurd indien de condensor-temperatuur onder een ingestelde waarde daalt (bijv. 5 °C).

Hiermee wordt voorkomen dat de condensor en leidingwerk bevroert.

Er wordt dan echter wel warmte onttrokken uit het object waar de warmtepomp aan is gekoppeld.

Indien dit niet wenselijk is, of indien u in de zomer (koel)water wenst van 5 °C of lager, dient de waterzijde gevuld te worden met een water-glycol mengsel, zoals in de "Manual" aangegeven ("Use of anti-freeze solutions").

Indien de warmtepomp langere tijd (of in de winterperiode) niet wordt gebruikt, is het volledig leeg maken van de warmtepomp en watervoerende leidingen ook een optie.

#### 5.5. Luchtkanalen (waar van toepassing, bijv. BIAK serie)

De ait LW-Pro BIAK serie, is een 'binnen' opgestelde Lucht-Water warmtepomp.

Zorg voor een afdoende afscheiding naar openbare- en/of publiek toegankelijke ruimtes, rekening houdend met kleine kinderen en dieren.

Deze BIAK serie dient middels luchtkanalen van voldoende afmeting aangesloten te worden voor de toe- en/of afvoer van buitenlucht.

Installeren volgens nationale- en regionale voorschriften, in lijn met de voorschriften uit de EN 378-1 en EN 378-3.

Houdt aangaande de opstelplaats voldoende rekening met eventuele lekkage van koudemiddel en de daaraan gekoppelde eventuele brandbaarheid en toxiciteit.

LET OP: R410A

- is zwaarder dan lucht; zorg voor adequate ventilatie;
- kan in hoge concentratie een verdovend effect hebben, met mogelijk bewusteloosheid tot gevolg;
- kan verstikkend zijn door verdringen van zuurstof;
- Kan bij langdurige blootstelling onregelmatige hartslag en hartstilstand veroorzaken;
- kan bij huid- en/of oogcontact bevroeringsverschijnselen en uitdroging tot gevolg hebben.

We adviseren het lucht in- en uitlaatkanalen middels de KRAS en KRMA accessoires (*inlet / outlet anti-vibration fitting*) op de warmtepomp aan te sluiten en eventuele (muur)doorvoeren elastisch uit te voeren.

De in- en uitgaande lucht niet mixen, houd voldoende afstand tussen de in en uitlaat openingen.

De kanaaldoorsnede voor zowel de inlaat als de uitlaat moet minimaal gelijk zijn aan de in-/ en uitstroomopening(en) van de warmtepomp.

Indien de inlaat niet middels een luchtkanaal wordt aangesloten, moet de ruimte waarin de warmtepomp staat opgesteld een opening naar de buitenlucht hebben van minimaal de doorsnede van de instroomopening(en) van de warmtepomp.

De luchtdrukval over het aangelegde kanaalsysteem moet geëvalueerd worden en mag niet hoger zijn dan de beschikbare opvoerhoogte bij datzelfde debiet.

## 6. Inbedrijfstelling en onderhoud

### 6.1. Aanbieding

Een juiste inbedrijfstelling en regulier onderhoud zijn van cruciaal belang voor de stabiele en optimale werking van uw warmtepomp. Zonder regulier onderhoud kan Nathan de juiste werking, levensduur, rendementen en benodigde output niet garanderen.

Indien u bij Nathan een ait LW-Pro of Rhoss warmtepomp aanschaft, voorzien we u van onze aanbieding voor inbedrijfstelling\* en onderhoud.

Zonder correcte inbedrijfstelling noch onderhoud kan Nathan geen garantie verlenen op uw warmtepomp of eventuele toebehoren.

Alvorens Nathan uw warmtepomp in bedrijf kan nemen, heeft u;

- Nathan Service opdracht verstrekt;
- de warmtepomp correct geïnstalleerd (incl. veiligheidsvoorzieningen);
- elektrisch aangesloten en minimaal 12 uur op spanning gezet (ook schakelaar op warmtepomp!);
- waterzijdig aangesloten en ontluicht, afgevuld en op druk gebracht.

NB: Indien de inbedrijfstelling in de winter plaatsvindt is het systeemwater voorverwarmd tot ten minste 20°C.

\* Ten tijde van schrijven van deze voorschriften zijn alleen Nathan Service medewerkers geautoriseerd om de ait LW-Pro en Rhoss warmtepompen in bedrijf te stellen.

### 6.2. Voorwaarden

Enkel onder de voorwaarden dat de warmtepomp correct is geïnstalleerd, in bedrijf is gesteld en onder een onderhoudscontract wordt onderhouden, gelden de garantievoorwaarden zoals op de Nathan website beschikbaar. Hiertoe zullen ook volledige logboeken m.b.t. onderhoud en F-gassen wetgeving inzichtelijk moeten zijn.



## **7. Onderhoud (contract)**

### **7.1. Algemeen**

Nathan is bij vervanging van materialen niet verantwoordelijk voor horizontaal noch verticaal transport op locatie. Het verplaatsen van elektrische- en/of waterzijdige leidingen en/of componenten alsmede alle andere werkzaamheden aan de warmtepomp en/of bijbehorende ait LW-Pro / Rhoss toebehoren, behoren niet tot de onderhoudswerkzaamheden van Nathan. Indien op verzoek deze werkzaamheden toch uitgevoerd dienen te worden voor een correct onderhoud, zullen deze werkzaamheden door middel van een factuur in rekening gebracht worden volgens de dan geldende tarieven.

### **7.2. Afzien van onderhoudscontract / Onderhoud in eigen beheer**

Indien de warmtepomp in eigen beheer onderhouden gaat worden, zal Nathan hier een schriftelijke verklaring van willen hebben, om eventuele reclamaties op de juiste wijze te kunnen afhandelen.

### **7.3. Alarmcodes / meldingen**

De ait LW-Pro / Rhoss Warmtepompen zijn voorzien van een CAREL micro-controller waarmee de unit ingesteld kan worden en waarop alarmen en meldingen afgelezen kunnen worden.

Een overzicht van alle alarmen, de re-set methode ("Rearmament") en de daaraan verbonden gevolgen ("action") zijn te vinden in de eerder benoemde meegeleverde documentatie (2.2 Manuals (meertalig) Warmtepomp / Microcontroller / Trillingsdempers / Overig).

Indien u contact wilt opnemen met Nathan over bepaalde storingen, geeft u aub de betreffende alarm code(s) mee.

### **7.4. Coil-coating ná installatie**

Afhankelijk van de opstelplaats van uw warmtepomp(en) kunnen coil coatings benodigd zijn voor een toereikende levensduur en optimale werking en rendement.

Op basis van door u verstrekte informatie aangaande de beoogde opstellocatie kan Nathan een voorstel geven voor de coil coating (bijv. geen of RAP-pre-painting). Mocht achteraf, na plaatsing van de unit(s) toch blijken (tijdens een inbedrijfstelling of onderhoudsbezoek) dat er overmatige degradatie van de coil wordt geconstateerd, kan Nathan een (achteraf) coil coating op locatie aanbieden om de coil beter te beschermen tegen de agressieve omgeving.

## **BIJLAGE A: Bindende eisen m.b.t. garantiegedigheid**

Snelle installatie-, gebruiks- en bedieningsinstructies voor de ait LW-Pro en Rhoss warmtepomp:

De instructies in deze handleiding vormen geen uitsluiting of vervanging van die in de gebruiks- en onderhoudshandleiding, die ook zorgvuldig moet worden gevolgd, geraadpleegd en gelezen voorafgaand aan installatie, gebruik en onderhoud van/aan het product.

Zorg er altijd voor dat u de opstelplaats vereisten voor de warmtepompinstallatie respecteert die in de technische handleidingen worden gespecificeerd.

De machinebediener en onderhoudsmedewerker moeten voldoende zijn opgeleid in het veilig uitvoeren van hun taken.

### Micro-, Macro-systeemkoelers, Roof Top Pool-ontvochtigers en airconditioners:

Lucht gebonden unit voor de productie van gekoeld water of warm water (omkeerbare machines).

1. Installeer altijd een waterfilter bij Y met een geschikte maat en drukval bij de verdamper/machine-inlaat. Het betreft een metalen filter met een maaswijdte van maximaal 0,8 mm voor belastingen kleiner dan 12 m<sup>3</sup>/uur of van van 0,8 ÷ 1,6 mm voor belastingen groter dan of gelijk aan 12 m<sup>3</sup>/uur. De keuze van maas-secties moeten worden gemaakt volgens de onzuiverheden die in het water moeten worden onderschept. Als het water bijvoorbeeld onzuiverheden bevat die groter zijn dan 1 mm, kies een filter met een maaswijdte van 1 mm.
2. Maak het waterfilter regelmatig schoon, afhankelijk van de kenmerken van het gebruikte water (minstens om de 3 maanden).
3. Het niet reinigen van het waterfilter zal leiden tot een geleidelijke vermindering van de waterstroom in de wisselaar, met als gevolg een afname van de warmtewisselingen, en dus ook de koel-/verwarmingscapaciteit van de unit, tot mogelijke blokkering van de unit door tussenkomst van de veiligheidsmechanismen van de hydraulische circulatie.
4. Zorg ervoor dat het waterdebiet van de verdamper dezelfde waarde heeft als aangegeven in de technische documentatie. De units zijn gedimensioneerd om mee te werken het waterdebiet aangegeven in de technische gegevens, wat overeenkomt met een verschil in watertemperatuur tussen de inlaat en uitlaat van 5°C bij een maximale variatie van 3 tot 8°C, tenzij anders vermeld. Waterdebiet waarden lager dan de technische gegevens zullen resulteren in een vermindering van de warmte-uitwisseling capaciteit in de hoofdwarmtewisselaar, met als gevolg een afname van de verwarmings-/koelcapaciteit van de unit. Met name een verminderde waterstroom kan een activering van de veiligheidsmechanismen van de unit veroorzaken, die de unit zullen stoppen en een alarm zullen genereren.
5. Zorg altijd voor één of meer ontluchting mogelijkheden in het hydraulisch systeem: De aanwezigheid van lucht in het hydraulisch circuit zal de circulatie in gevaar brengen, het debiet verminderen en mogelijk een interventie door de veiligheidsmechanismen veroorzaken.
6. Houd er rekening mee dat als een pomp is opgenomen binnen de configuratie van de warmtepomp, deze zich aan de zuigzijde moet bevinden van een aangesloten buffertank.
7. Stroomopwaarts van de buffertank moet altijd een brekerklep worden geplaatst om te voorkomen dat de pomp blijft draaien als er geen water aanwezig is, daardoor een vacuüm creëert in de buffertank, welke daardoor mogelijk vervormt. Het is daarom geadviseerd om stroomopwaarts van de pomp een waterzijdige debietmeter te installeren die de werking verhindert als de waterstroom plotseling zou stoppen. De debietmeter en de vacuüm-onderbrekerklep worden niet bij de unit geleverd, maar kunnen geïnstalleerd worden door de installateur passend bij het hydraulische systeem.

Het minimaal gespecificeerde hydraulische volume uit de technische documentatie moet gerespecteerd worden.

9. Zorg ervoor dat de waterdruk in het hydraulisch circuit altijd binnen de limieten valt die in de technische documentatie zijn aangegeven.
10. Gebruik geen bijtend water met afzettingen of vuil in de hydraulische circuits. Onderstaande tabel geeft de toegestane corrosiewaarden / watereigenschappen:

pH	7.5 ÷ 9.0
SO4--	< 70 ppm
HCO3-/SO4--	> 1.0 ppm
Totale hardheid	4.0 ÷ 8.5 dH
Cl-	< 50 ppm
PO43-	< 2.0 ppm
NH3	< 0.5 ppm
Fe+++	< 0.2 ppm
Mn++	< 0.05 ppm
CO2	< 5 ppm
H2S	< 50 ppb
Temperatuur	< 65 °C
Zuurstof aandeel	< 0.1 ppm
Alcaliciteit(HCO3)	70 ÷ 300 ppm
Electrische conductiviteit	10 ÷ 500 µS/cm
Nitraat (NO3)	< 100 ppm

11. Het gebruik van chloorhoudend of gedemineraliseerd water vereist het gebruik van bepaalde warmtewisselaars (aangegeven in de documentatie indien beschikbaar).
12. Als u redelijkerwijs niet zeker bent van de kwaliteit van het water gespecificeerd in bovenstaande tabel of als u twijfelt over de aanwezigheid van componenten die na verloop van tijd progressieve corrosie van de wisselaar kan veroorzaken, is het noodzakelijk om een inspecteerbare tussenwisselaar te plaatsen van materiaal dat geschikt is om weerstand te bieden aan dergelijke componenten.
13. *Als grondwater of oppervlaktewater wordt gebruikt in een water-watereenheid, moet dit voldoen aan de nationale en lokale wetten van het land waarin de machines staan geïnstalleerd. Voor oppervlaktewater geldt: Indien er geen corrosiegevaar is en u geen tussenwisselaar wenst te gebruiken, dient u een zelfreinigend filter met een maaswijdte van 80 micron stroomopwaarts van de wisselaar te plaatsen.*
14. De omkeerbare units moeten, wanneer ze in de verwarmingsmodus staan, de verdamper periodiek laten ontdooien volgens ontwerpnormen, berekend voor elke machinefamilie, om ijsvorming te voorkomen. De vorming van ijs en het ontdooien kan druppelend water van de verdamper veroorzaken.
15. Houd er altijd rekening mee dat tijdens de wintermaanden het water in het hydraulisch systeem van de unit kan bevriezen. Gebruik daarom een voldoende hoeveelheid antivriesvloeistof (bijv. Glycol), tap de leidingen af tijdens de koude perioden dat de warmtepomp niet wordt gebruikt of plaats verwarmingslinten. Alle relevante informatie is opgenomen in de technische documentatie.
16. In geval van sneeuw en de warmtepomp in verwarmingsmodus werkt, kunnen de verdampers geheel of gedeeltelijk met sneeuw verstopt raken. Dit kan de warmtepomp uitschakelen als gevolg van een lagedruk storing.
17. Controleer of de elektrische voeding binnen de toegestane grenzen ligt: Spanning ± 10% van nominale waarde, frequentie ±1% van nominale waarde, onbalans tussen de fasen < 2%.
18. Een te hoge voedingsspanning kan resulteren in het inbranden van schakelaars en doorbranden van de isolatie van de compressorwindingen. Een te lage voedingsspanning kan mogelijk opstartproblemen veroorzaken.

20. Installeer altijd (in een veilige zone en dicht bij de machine) een automatische hoofdschakelaar met een vertraagde karakteristieke curve, van voldoende capaciteit en uitschakelvermogen (het apparaat moet in staat zijn om de veronderstelde kortsluitstroom te onderbreken, waarvan de waarde moet zijn bepaald volgens de kenmerken van het systeem) en met een minimale contact-openingsafstand van 3 mm. De aardaansluiting van het toestel is wettelijk vereist en waarborgt de veiligheid van de gebruiker terwijl de machine in werking is.
21. Het traject van de voedingskabel mag de hete onderdelen van de machine (compressor, persleiding en vloeistofleiding) niet raken. Bescherm de draden van eventuele bramen.
22. Controleer of de schroeven die de geleiders aan de elektrische componenten op het paneel bevestigen goed vastzitten (hantering en transport trillingen kan hebben veroorzaakt dat ze losraken).
23. De voedingskabel moet van het flexibele type zijn, met een PCP (polychloropreen) neopreen® kabelmantel met H05RN-F classificatie. Voor de aderdoorsnedes: zie de tabel in het bedradingsschema. (2.4 : Componentenoverzicht / Aansluitingen / Stromingsdiagram)
24. De unit moet op een stabiele, horizontale en vlakke ondergrond worden geïnstalleerd of waterpas worden gezet met behulp van geschikte trilling dempende bevestigingen.
25. Neem alle nodige maatregelen om contact en trilling geluiden te elimineren om te waarborgen dat de warmtepompen functioneren binnen de grenzen waar deze zijn geïnstalleerd. De gegevens waarnaar wordt verwezen zijn die in de geluidsvermogens-niveaunormen ( Lw dB(A) ) in overeenstemming met UNI EN ISO 9614.
26. Voor axiale ventilatorunits, ongeacht hoe de machine is geïnstalleerd, moet de temperatuur van de inkomende (omgevings-)lucht naar verdamper(s) binnen de gestelde grenzen blijven.
27. Waar aanwezig of aangegeven, is het verplicht om de elektrische compressorverwarming minstens 12 uur voor het opstarten van de machine onder spanning te zetten t.b.v. voorverwarming van de compressorolie (tenzij anders aangegeven).
28. Zorg er voor dat bij elke alarminterventie de oorzaak van het alarm wordt onderzocht door een gespecialiseerde technicus. Alarmen NOOIT zonder autorisatie resetten. Let vooral op de volgende alarmen:
  - a. hoge druk: gevaar voor overmatige drukverhoging in het circuit (normaal gesproken hebben de units ook een veiligheidsklep);
  - b. lage druk: gevaar voor lage verdampingstemperatuur en ijsvorming in de verdamper;
  - c. schaarse watercirculatie: de afwezigheid van watercirculatie kan ertoe leiden dat de inlaatwatertemperatuur te veel daalt en de verdamper bevroest;
  - d. antivries: gevaar voor ijsvorming en daaropvolgende verdamperbreuk /-scheuren;
  - e. thermische compressor: oververhitting van de elektromotor en mogelijk doorbranden van de motor (burn-out);
  - f. thermische ventilator: oververhitting van de elektromotor en mogelijk doorbranden van de fan motor.

#### Instellingen:

- Volg bij de implementatie van RS485-netwerken (bijv. voor SYS-TO of voor supervisiesystemen van derden) de instructies in het document H58565 Implementatiegids voor RS485 seriële BUS.
- De maximale lengte voor aansluiting van het toetsenbord op afstand is 30 meter. Volg bij het leggen van de kabel zorgvuldig de instructies in de machine handleiding en in de handleiding van de KTR-accessoire.

- De verbindingen tussen de print (aansluitklemmen) en een externe schakelaar of lamp moeten worden gemaakt met een afgeschermd kabel (zorg ervoor dat de afscherming doorloopt over de hele lengte van de kabel) bestaande uit 2 getwiste aders van 0,5 mm<sup>2</sup> en de afscherming. De afscherming moet worden aangesloten op de aardingschroef op het paneel (aan één zijde alleen). De maximaal toegestane afstand is 30 meter. Leg de kabels ver van stroomkabels, kabels met een ander voltage en kabels die elektromagnetische storing uitstralen. Leg de kabels niet in de buurt van apparaten die elektromagnetische interferentie kunnen veroorzaken.
- In de units die zijn uitgerust met AdaptiveFunction Plus"-regeling, stelt de speciale "Autotuning"-functie tijdens de eerste werkingsfasen de unit in staat om de kenmerken van de thermische inertie te leren die de dynamiek van het systeem regelen. De functie, die automatisch wordt geactiveerd wanneer het apparaat voor de eerste keer wordt ingeschakeld en na lange periodes van inactiviteit, voert een aantal werkingscycli uit waarin de informatie met betrekking tot de trend van de watertemperatuur wordt verwerkt. In deze fase moet het als normaal worden beschouwd dat de aanvoertemperatuur, zelfs enkele graden, onder de ingestelde waarde zakt en toch hoger blijft dan de antivries setpoint."

EINDE BIJAGE A



**Nathan Systems B.V.**

Mega 2 | 6902 KL ZEVENAAR | Nederland  
Tel: +31 (0)26 – 445 98 45  
info@nathan.nl | www.nathan.nl

**Nathan Systems NV/SA**

Lozenberg 4 | 1932 ZAVENTEM | België  
Tel: +32 (0)2 – 721 15 70  
info@nathan.be | www.nathan.be

Ondanks de constante zorg en aandacht die wij aan de samenstelling van deze voorwaarden besteden, is het mogelijk dat de informatie onvolledig of onjuist is. Neem svp direct contact met ons op indien u onjuistheden constateert.