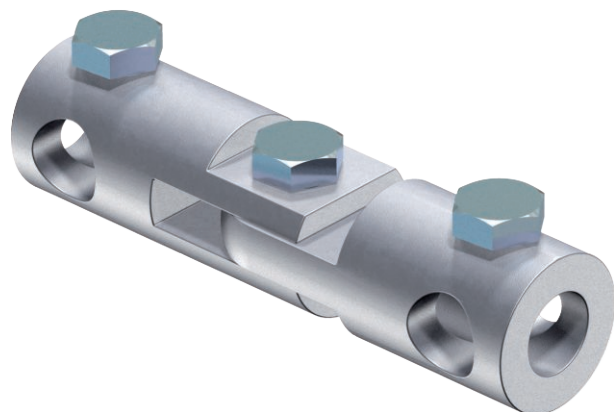


Technisch specificatieblad

Scharnierverbinder

Artikelnr. 5408630



101/IW-M10: wandaansluiting

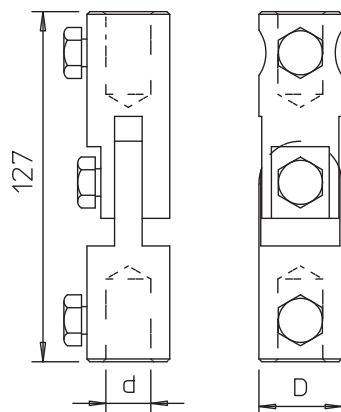
- Met binnendraad M8
- Voor montage van isolatiestangen aan constructies of wanden
- Met bouten M10 x 12

Alu Aluminium

Stamgegevens

Bestelnr.	5408630
Type	101 IGL-16
Dimensie	16mm
Materiaal	aluminium
Materiaal-afk.	Alu
Kleinste verkoop-eenheid (VG)	10 Stuk
Gewicht	32,00 kg/100 st.

Technische gegevens



Lengte	127,00 mm
Afmeting D	30,00 Ø mm
Afmeting d Ø	16,00 mm
Afmeting L	127,00 mm
Aansluiting	Ronde geleider
Uitvoering aarding en bliksembeveiliging	Overige