

# theMova S360-100 WH WINSTA

Artikelnr.: 1030575

**theben**

## Aanwezigheids- en bewegingsmelders Plafondmontage binnen

### Funcatiebeschrijving

- Passieve infrarood-bewegingsmelder voor plafondmontage, met voorgeconfectioneerde aansluitsnoeren en WAGO WINSTA stekkers, snoerenlengte 0,90 meter
- Ronde detectiebereik 360°, tot Ø 8 m (64 m²)
- 1 kanaal licht
- Daglichtsensormodus voor de lichtsterkteafhankelijke regeling van de verlichting, omschakelbaar met de app
- Mixlichtmeting, geschikt voor fluorescentielampen (FL/PL/ESL), halogeen- /gloeilampen en LED's
- Lichtsterkteschakelwaarde (preset 300 lx) instelbaar, inleerfunctie, met gebruikersafstandsbediening
- Inschakelvertraging en nalooptijd (preset 10 min) instelbaar met gebruikersafstandsbediening
- Testmodus ter controle van functie en detectiebereik
- Impulsfunctie
- Gebruikersafstandsbediening, management-afstandsbediening (optie)



### Technische specificaties

theMova S360-100 WH WINSTA	
Bedrijfsspanning	230 V AC
Frequentie	50 Hz
Montagehoogte	2 - 4 m
Soort montage	Plafondinbouw, Binnen, Inbouw
Kleur	Wit
Schakeluitgang	Licht
Eigen verbruik	~0,5 W
Soort lichtmeting	Mixlichtmeting

theMova S360-100 WH WINSTA	
Instelbereik lichtsterkte	30 - 3000 lx
Nalooptijd licht	10 s - 60 min
Soort contact licht	Relais 230 V / 10 A $\mu$ -contact
Lampsoorten	Gloeï- / halogeenlampen, Fluorescentielampen, Energiespaarlampen, LEDs
Gloeï- / halogeenlampbelasting	2300 W
Compact- / tl-lampen	1150 VA (cos $\phi$ = 0,5)
Inschakelstroom	max. 400 A / 200 $\mu$ s

Technische wijzigingen en drukfouten voorbehouden

nadere informatie op: [www.theben-nederland.nl/producten/1030575](http://www.theben-nederland.nl/producten/1030575)

De belastingsgegevens worden bepaald met voorbeeldige geselecteerde lichtbronnen en zijn daarom typische gegevens vanwege het grote aantal beschikbare producten.

# theMova S360-100 WH WINSTA

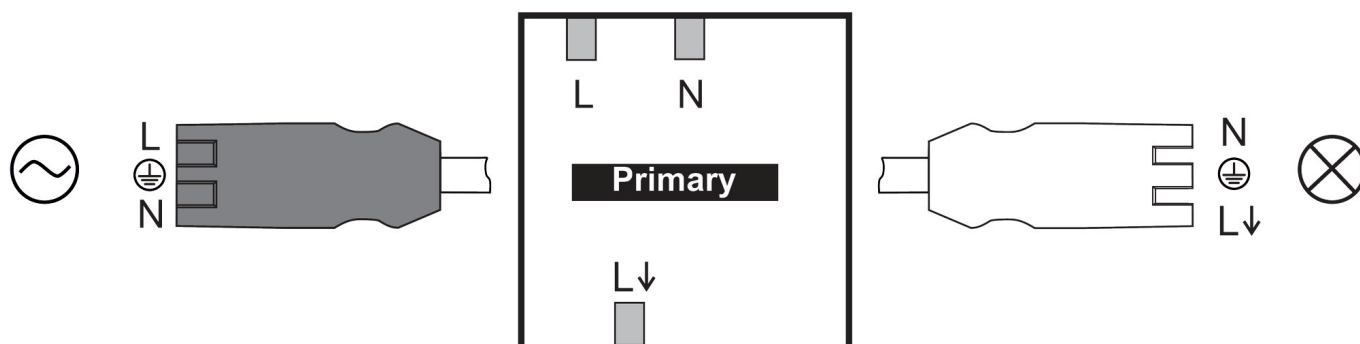
Artikelnr.: 1030575

**theben**

## Technische specificaties

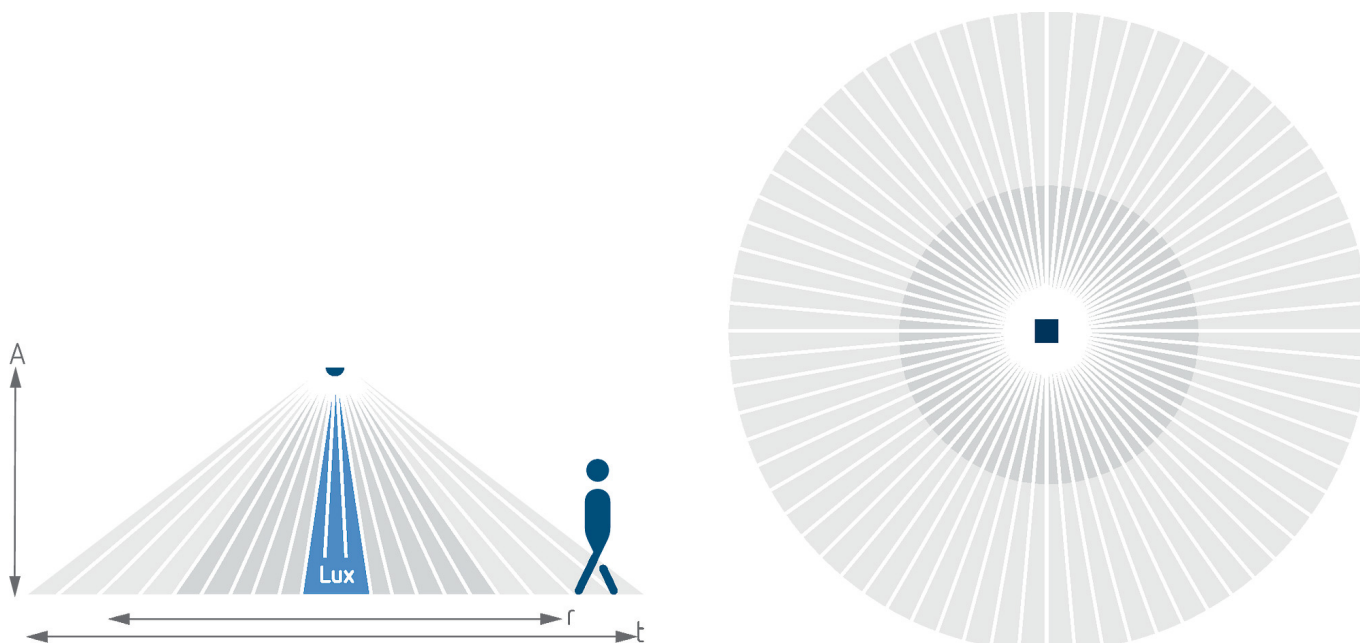
theMova S360-100 WH WINSTA		theMova S360-100 WH WINSTA	
LED < 2 W	25 W	Detectiehoek	360°
LED 2-8 W	250 W	Omgevingstemperatuur	-15°C ... 50°C
LED > 8 W	250 W	Impactweerstand	IK04
Type aansluiting	Steekklemmen	Beschermingsgraad	IP 54 (in ingebouwde toestand)
Detectiebereik	50 m <sup>2</sup> (ø 8 m   360°)		

## Aansluitschema's



## Detectiebereik voor planningstoepassingen bij een temperatuur van 21 °C

Montagehoogte (A)	Recht op (R)	Dwars op (t)
2 m	5 m <sup>2</sup>   2,5 m	38 m <sup>2</sup>   7 m
2,5 m	7 m <sup>2</sup>   3 m	38 m <sup>2</sup>   7 m
3 m	13 m <sup>2</sup>   4 m	50 m <sup>2</sup>   8 m
3,5 m	13 m <sup>2</sup>   4 m	50 m <sup>2</sup>   8 m
4 m	13 m <sup>2</sup>   4 m	64 m <sup>2</sup>   9 m



Technische wijzigingen en drukfouten voorbehouden

nadere informatie op: [www.theben-nederland.nl/producten/1030575](http://www.theben-nederland.nl/producten/1030575)

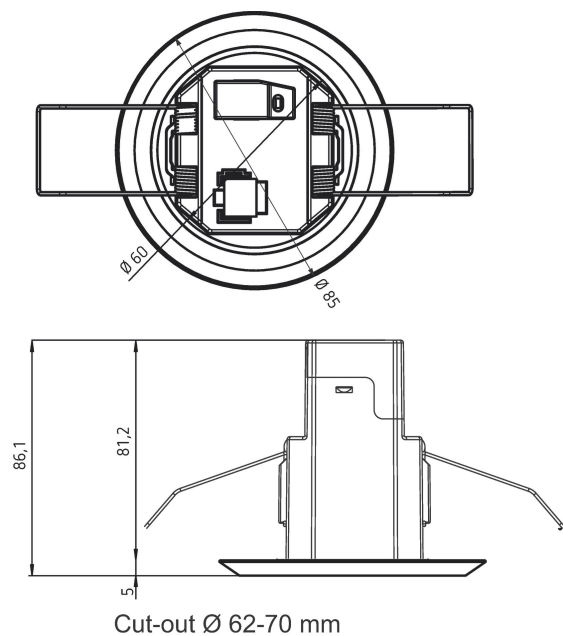
De belastingsgegevens worden bepaald met voorbeeldige geselecteerde lichtbronnen en zijn daarom typische gegevens vanwege het grote aantal beschikbare producten.

# theMova S360-100 WH WINSTA

Artikelnr.: 1030575

**theben**

## Maattekeningen



## Accessoires

### theSenda P

Artikelnr.: 9070910



### theSenda S

Artikelnr.: 9070911



### theSenda B

Artikelnr.: 9070985



Technische wijzigingen en drukfouten voorbehouden

nadere informatie op: [www.theben-nederland.nl/producten/1030575](http://www.theben-nederland.nl/producten/1030575)

De belastingsgegevens worden bepaald met voorbeeldige geselecteerde lichtbronnen en zijn daarom typische gegevens vanwege het grote aantal beschikbare producten.