

## JUNA PNL 600 DDP OP 4000 830/840 IP54 DALI-2

<b>Artikelnummer</b>	<b>GTIN</b>
EQ10600432	4015120600432



### Technische gegevens

ALGEMEEN	
Apparaatcategorie	Plafondinlegarmatuur
Gebruikersinterface	DALI-Bus
Leveringsomvang	*UNDEFINED TEXT*
Conformiteit	CE, EAC, RoHS, AEEA
Bijzondere productinformatie	Voldoet aan DALI-2-standaard ON/OFF-bedrijf is mogelijk zonder aansluiting van de DALI-busleiding
Garantie	5 jaar

BEVESTIGING	
Montagevariant	Plafondinbouw
Montageplaats	Plafond
Inbouwmaat	Inbouw lengte: 600 mm x Inbouw breedte: 600 mm x Inbouw diepte: 140 mm,
Type aansluiting	Insteekklem
Aansluitbare kabeldiameter	0,75 - 2,5 mm <sup>2</sup>
Aantal contacten	5
Lengte aansluitkabel	0,48 m

BEHUIZING	
Afmetingen	Lengte 595 mm x Breedte 595 mm x Hoogte 28 mm
Gewicht	1823 g
Materiaal	aluminium, gepoedercoat
Beschermingsgraad	IP20 / IP54 onder het plafond (ingebouwd)
Toegestane omgevingstemperatuur	-20 °C...+40 °C
Relatieve luchtvochtigheid	10 - 90%, niet condenserend
Slagvastheid	IK02
Kleur	wit, overeenkomstig RAL 9016

### Productbeschrijving

- Plafondinlegarmaturen voor systeemplafonds met zichtbare of verborgen draagrails
- Lichtkleur flexibel omschakelbaar tussen 3000 en 4000 K
- DALI-2-gecertificeerde drivers voor intelligente en energie-efficiënte lichtregeling
- Grote aansluitdoos op de driver vergemakkelijkt de aansluiting en de verdere bedrading met kabeldoorsnedes tot 2,5 mm<sup>2</sup>
- Hoge lichtopbrengst tot 144 lm/W
- Lange levensduur van de LED's van meer dan 100.000 uur L80B50 bij 25 °C
- Geschikt voor beeldschermwerkplekken dankzij UGR ≤ 19
- Door beschermingsgraad IP54 aan de ruimtezijde bij inbouwmontage ook geschikt voor sanitaire en aangrenzende ruimtes met verhoogd vocht- of stofniveau

Gloeidraadtest volgens IEC 60695-2-10	650 °C
---------------------------------------	--------

ELEKTRISCHE UITVOERING	
Besturingssysteem	DALI-2
Beschermingsklasse	II
Nom. spanning	200 - 240 V AC/DC / 50 - 60 Hz
Uitgangsspanning	24 - 50 V DC
Inschakelstroom	14,8 A / 256 μs
Uitgangsstroom	750 mA
Lekstroom	0,45 mA
Piekstroom DALI	2 mA
Opgenomen vermogen	29 W
Stand-byverbruik	< 0,5 W

VERLICHTING	
Diffusor	opaal
Antiverblinding	DDP (micro-prismatic)
Lichtuitstraling	direct
Stralingshoek	86 °
Unified Glare Rating	≤ 19
Nominaal vermogen P	29 W
Lichtstroom - min	4000 lm
Lichtstroom - max	4200 lm
Lichtopbrengst - max	144 lm/w
Kleurtemperatuur	3000/4000 K
Kleurweergave-index Ra	> 80
Kleurtolerantie	3 SDCM
Color Quality Scale	>80
Levensduur L70B50 bij 25 °C	100000 h

## JUNA PNL 600 DDP OP 4000 830/840 IP54 DALI-2

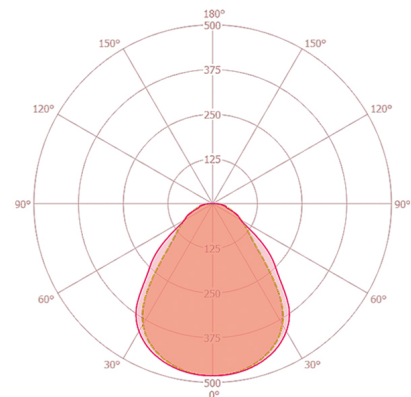
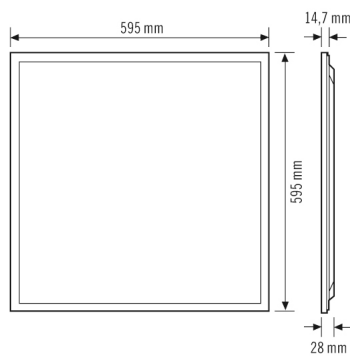
**Artikelnummer**      **GTIN**  
EQ10600432              4015120600432

Levensduur L80B50 bij 25 °C              100000 h              Fotobiologische veiligheid              RGO

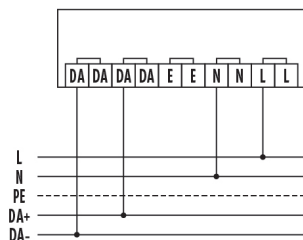
### Toebehoren

Productnaam	Artikelnummer	Productbeschrijving	GTIN
<b>Bevestiging</b>			
JUNA MOUNTING FRAME 600 SM WH	EQ10600456	Plafondopbouwframe voor LED-plafondinlegarmaturen JUNA	4015120600456
JUNA MOUNTING FRAME 600 FM WH	EQ10600470	Plafondinbouwframe voor LED-plafondinlegarmaturen JUNA voor gezaagde plafondopeningen	4015120600470
JUNA MOUNTING CLIPS SET RM	EQ10600494	Montageclipset voor LED-plafondinlegarmaturen JUNA voor gezaagde plafondopeningen	4015120600494
DROP PROTECTION	EQ10600500	Valbeveiligingsset met 2 staalkabels 1000mmter bevestiging van JUNA-plafondinlegarmaturen aan een vast plafond achter het systeemplafond	4015120600500
PENDULUM SET 1000	EQ10600166	JUNA Y-pendelkabel 1000 mm	4015120600166
PENDULUM SET 1200	EQ10600159	JUNA pendelkabel 1200 mm	4015120600159

### Maattekening



### Schakelschema



Standardschema

### Gedetailleerde productbeschrijving

## JUNA PNL 600 DDP OP 4000 830/840 IP54 DALI-2

Artikelnummer	GTIN
EQ10600432	4015120600432

- Plafondinlegarmaturen voor systeemplafonds met zichtbare of verborgen draagrails
- Lichtkleur flexibel omschakelbaar tussen 3000 en 4000 K
- DALI-2-gecertificeerde drivers voor energiezuinige lichtregeling, met eenvoudige stekkerverbinding
- Grote aansluitdoos op de driver vergemakkelijkt de aansluiting en de verdere bedrading met kabeldoorsneden tot 2,5 mm<sup>2</sup>
- Hoge lichtopbrengst tot 144 lm/W
- Lange levensduur van de LED's van meer dan 100.000 uur L80B50 bij 25 °C
- Homogene, niet-verblindende verlichting door vlakke backlight-opstelling en afgestemde lenzen
- Geschikt voor beeldschermwerkplekken door UGR ≤ 19
- Robuuste metalen behuizing met een lage inbouwhoogte van 28 mm en uit één stuk vervaardigd front
- Hoogwaardige opale, microprismatische diffusor van PS-kunststof
- Door beschermingsgraad IP54 aan de ruimtezijde bij inbouwmontage ook geschikt voor sanitaire en aangrenzende ruimtes met verhoogd vocht- of stofniveaus
- Opbouwframe, inbouwframe, montageclipset, ophangset en houder voor metalen plafonds als optionele accessoires
- Optionele noodverlichtingsmodule voor veiligheidsverlichting met duurzame LiFePO4-accu (3 uur) en automatische zelftest