

# theMova S360-101 AP WH

Artikelnr.: 1030555

**theben**

Aanwezigheids- en bewegingsmelders  
Plafondmontage binnen

## Functiebeschrijving

- Passieve infrarood-bewegingsmelder voor plafondmontage
- Ronde detectiebereik 360°, tot Ø 8 m (64 m²)
- 1 kanaal licht, 1 kanaal aanwezigheid
- Daglichtsensormodus voor de lichtsterkteafhankelijke regeling van de verlichting, omschakelbaar met de app
- Mixlichtmeting, geschikt voor fluorescentielampen (FL/PL/ESL), halogeen- / gloeilampen en LED's
- Lichtsterkteschakelwaarde (preset 300 lx) instelbaar, inleerfunctie, met gebruikersafstandsbediening
- Inschakelvertraging en nalooptijd (preset 10 min) instelbaar met gebruikersafstandsbediening
- Testmodus ter controle van functie en detectiebereik
- Impulsfunctie
- Gebruikersafstandsbediening, management-afstandsbediening (optie)



## Technische specificaties

theMova S360-101 AP WH	
Bedrijfsspanning	230 V AC
Frequentie	50 Hz

theMova S360-101 AP WH	
Montagehoogte	2 - 4 m
Soort montage	Plafondmontage, Binnen, Opbouw

Technische wijzigingen en drukfouten voorbehouden

nadere informatie op: [www.theben-nederland.nl/producten/1030555](http://www.theben-nederland.nl/producten/1030555)

De belastingsgegevens worden bepaald met voorbeeldige geselecteerde lichtbronnen en zijn daarom typische gegevens vanwege het grote aantal beschikbare producten.

4-2-2026  
Pagina 1 van 4

# theMova S360-101 AP WH

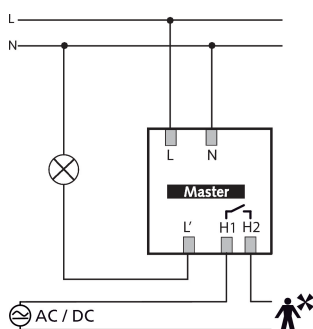
Artikelnr.: 1030555

**theben**

## Technische specificaties

theMova S360-101 AP WH		theMova S360-101 AP WH	
Kleur	Wit	Inschakelstroom	max. 400 A / 200 $\mu$ s
Schakeluitgang	Licht   Aanwezigheid	LED < 2 W	25 W
Eigen verbruik	~0,5 W	LED 2-8 W	250 W
Soort lichtmeting	Mixlichtmeting	LED > 8 W	250 W
Instelbereik lichtsterkte	30 - 3000 lx	Nalooptijd aanwezigheid	10 s - 120 min
Nalooptijd licht	10 s - 60 min	Schakelvermogen aanwezigheid	50 W/50 VA
Soort contact licht	Relais 230 V/10 A $\mu$ -contact	Type aansluiting	Steekklemmen
Lampsoorten	Gloeï-/halogeenlampen, Fluorescentielampen, Energiespaarlampen, LEDs	Detectiebereik	50 m <sup>2</sup> (ø 8 m   360°)
Gloeï-/halogeenlampbelasting	2300 W	Detectiehoek	360°
Compact-/tl-lampen	1150 VA (cos $\phi$ = 0,5)	Omgevingstemperatuur	-15°C ... 50°C
		Beschermingsgraad	IP 54 (in ingebouwde toestand)

## Aansluitschema's



## Detectiebereik voor planningstoepassingen bij een temperatuur van 21 °C

Montagehoogte (A)	Recht op (R)	Dwars op (t)
2 m	5 m <sup>2</sup>   2,5 m	38 m <sup>2</sup>   7 m
2,5 m	7 m <sup>2</sup>   3 m	38 m <sup>2</sup>   7 m
3 m	13 m <sup>2</sup>   4 m	50 m <sup>2</sup>   8 m
3,5 m	13 m <sup>2</sup>   4 m	50 m <sup>2</sup>   8 m
4 m	13 m <sup>2</sup>   4 m	64 m <sup>2</sup>   9 m

Technische wijzigingen en drukfouten voorbehouden

nadere informatie op: [www.theben-nederland.nl/producten/1030555](http://www.theben-nederland.nl/producten/1030555)

De belastingsgegevens worden bepaald met voorbeeldige geselecteerde lichtbronnen en zijn daarom typische gegevens vanwege het grote aantal beschikbare producten.

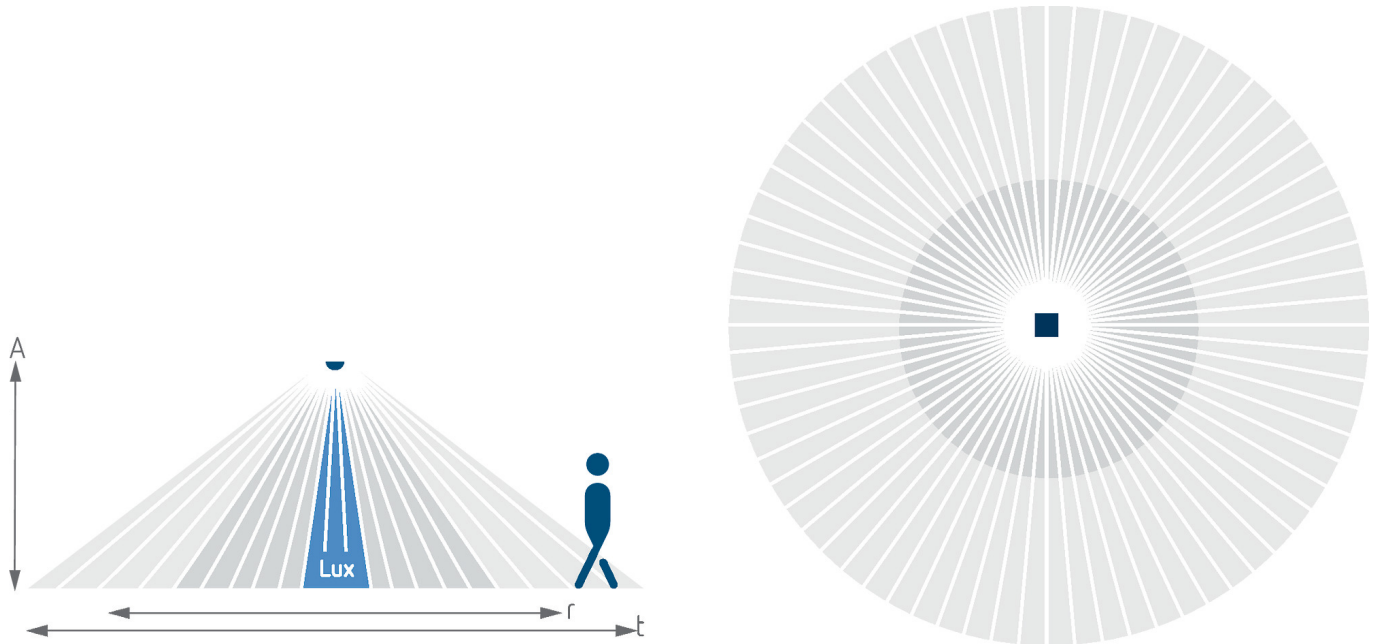
4-2-2026  
Pagina 2 van 4

# theMova S360-101 AP WH

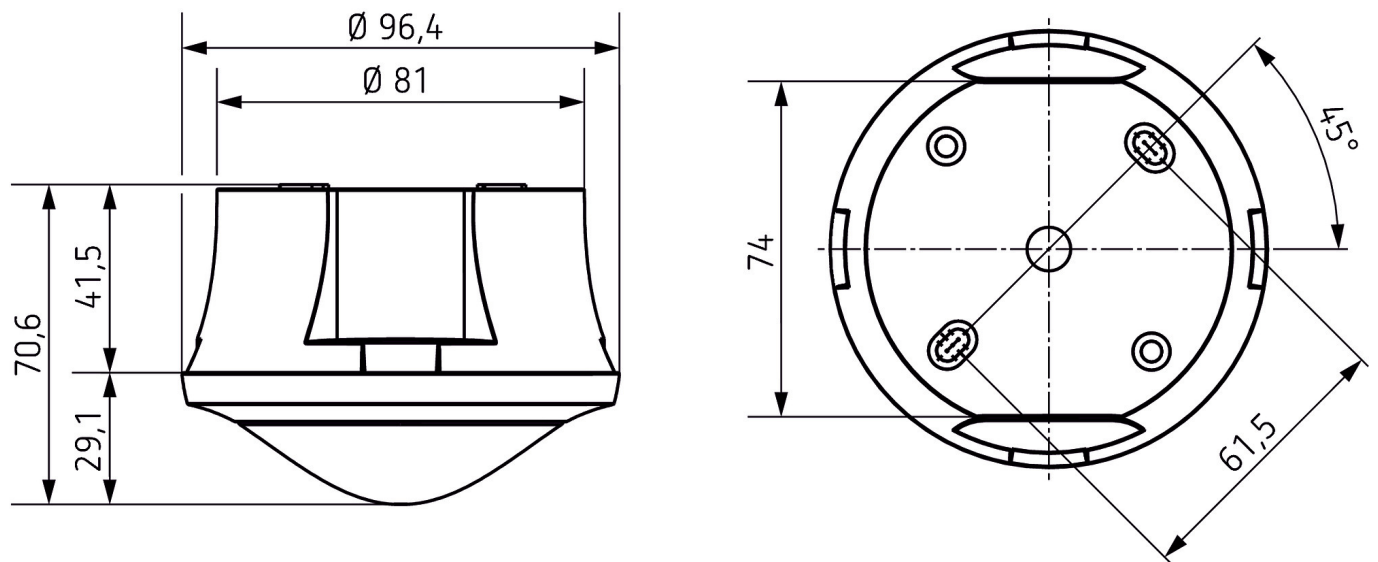
Artikelnr.: 1030555

**theben**

Detectiebereik voor planningstoepassingen bij een temperatuur van 21 °C



## Maattekeningen



Technische wijzigingen en drukfouten voorbehouden

nadere informatie op: [www.theben-nederland.nl/producten/1030555](http://www.theben-nederland.nl/producten/1030555)

De belastingsgegevens worden bepaald met voorbeeldige geselecteerde lichtbronnen en zijn daarom typische gegevens vanwege het grote aantal beschikbare producten.

4-2-2026  
Pagina 3 van 4

# theMova S360-101 AP WH

Artikelnr.: 1030555

# theben

## Accessoires

### theSenda P

Artikelnr.: 9070910



### theSenda S

Artikelnr.: 9070911



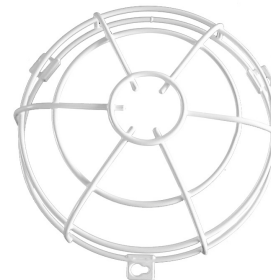
### theSenda B

Artikelnr.: 9070985



### QuickSafe beschermkorf

Artikelnr.: 9070531



Technische wijzigingen en drukfouten voorbehouden

nadere informatie op: [www.theben-nederland.nl/producten/1030555](http://www.theben-nederland.nl/producten/1030555)

De belastingsgegevens worden bepaald met voorbeeldige geselecteerde lichtbronnen en zijn daarom typische gegevens vanwege het grote aantal beschikbare producten.

4-2-2026  
Pagina 4 van 4