

Merk	hansgrohe
Artikelnaam	<b>Ecostat Comfort S</b> inbouwthermostaat voor 2 functies met geïntegreerde zekerheidscombinatie EN1717
Art.nr.	33718990
Oppervlakte	Polished Gold Optic
Netto prijs	979,32 EUR

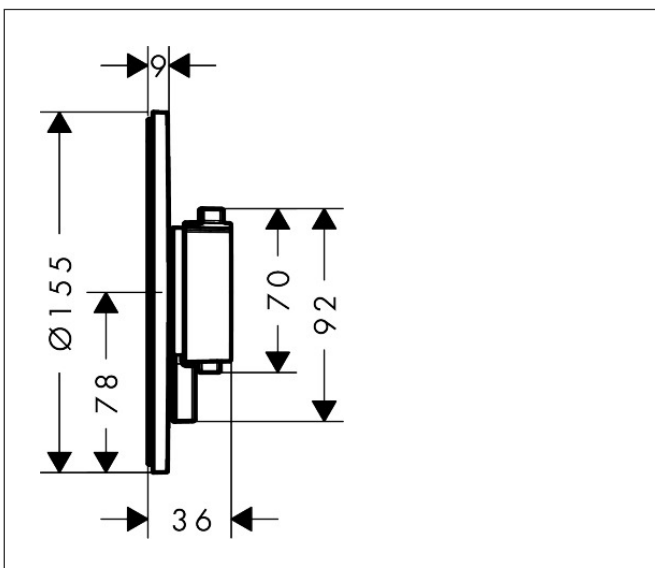
## Product foto



## Kenmerken

- temperatuur- en volumeregeling
- thermostaatkardoes
- maximale doorstroomhoeveelheid bij 1 bar: 14,4 l/min
- maximale doorstroomhoeveelheid bij 3 bar: 25,7 l/min
- doorstroomhoeveelheid bovenste uitloop: 25,7 l/min
- waterdoorstroom onderuitgang: 25,7 l/min
- rozet kan worden uitgelijnd met +/- 3°
- eenvoudige installatie dankzij voorgeïntegreerd functieblok
- grepen altijd op dezelfde hoogte ongeacht de installatiediepte van het inbouwdeel
- Veiligheidsblokkering bij 40°C
- temperatuurbegrenzing instelbaar
- met geïntegreerde veiligheidscombinatie EN 1717
- materiaal grepen: metaal
- aansluiting: inbouwdeel iBox universal 2 (# 01500180)
- thermostaat wordt geleverd met knoppen Rain klein, Rain groot, handdouche, Waternival, bad

## Maat tekeningen



## Technologie



## Certificaat



Merk	hansgrohe
Artikelnaam	<b>Ecostat Comfort S</b> inbouwthermostaat voor 2 functies met geïntegreerde zekerheidscombinatie EN1717
Art.nr.	33718990
Oppervlakte	Polished Gold Optic
Netto prijs	979,32 EUR

## Benodigde onderdelen

Product foto	Artikelnaam	Art.nr.	Prijs
	hansgrohe iBox universal 2 Inbouwdeel	01500180	125,00

Merk hansgrohe  
 Artikelnaam **Ecostat Comfort S** inbouwthermostaat voor 2 functies met geïntegreerde  
 zekerheidscombinatie EN1717  
 Art.nr. 33718990  
 Oppervlakte Polished Gold Optic  
 Netto prijs 979,32 EUR

## Stroomschema

