

Exafill S

afbouwdeel S badvul-, overloop- en afvoergarnituur

Finish: **Brushed Black Chrome** Artikelnummer: **58117340**



Beschrijving

- bestaat uit: afdekking, veiligheidsstop
- geschikt voor kleine en normale baden
- brede watervalstraal
- straalvormer verstelbaar met 30°
- maximale doorstroomhoeveelheid bij 3 bar: 19 l/min
- Kiwa K6522_Fill- and overflow systems

Artikeldetails

Vrijblijvende advies
verkoopprijs excl. BTW 257,40 €

Vrijblijvende advies
verkoopprijs incl. BTW 311,45 €

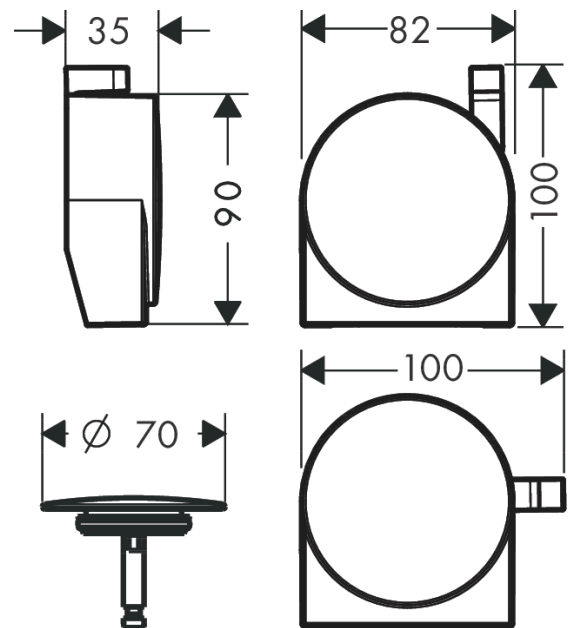
Designprijzen



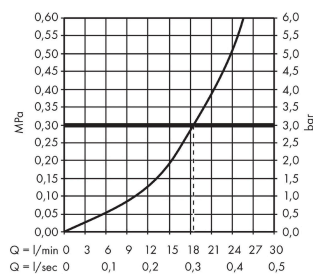
Productfoto



Maattekening



Doorstroomdiagram

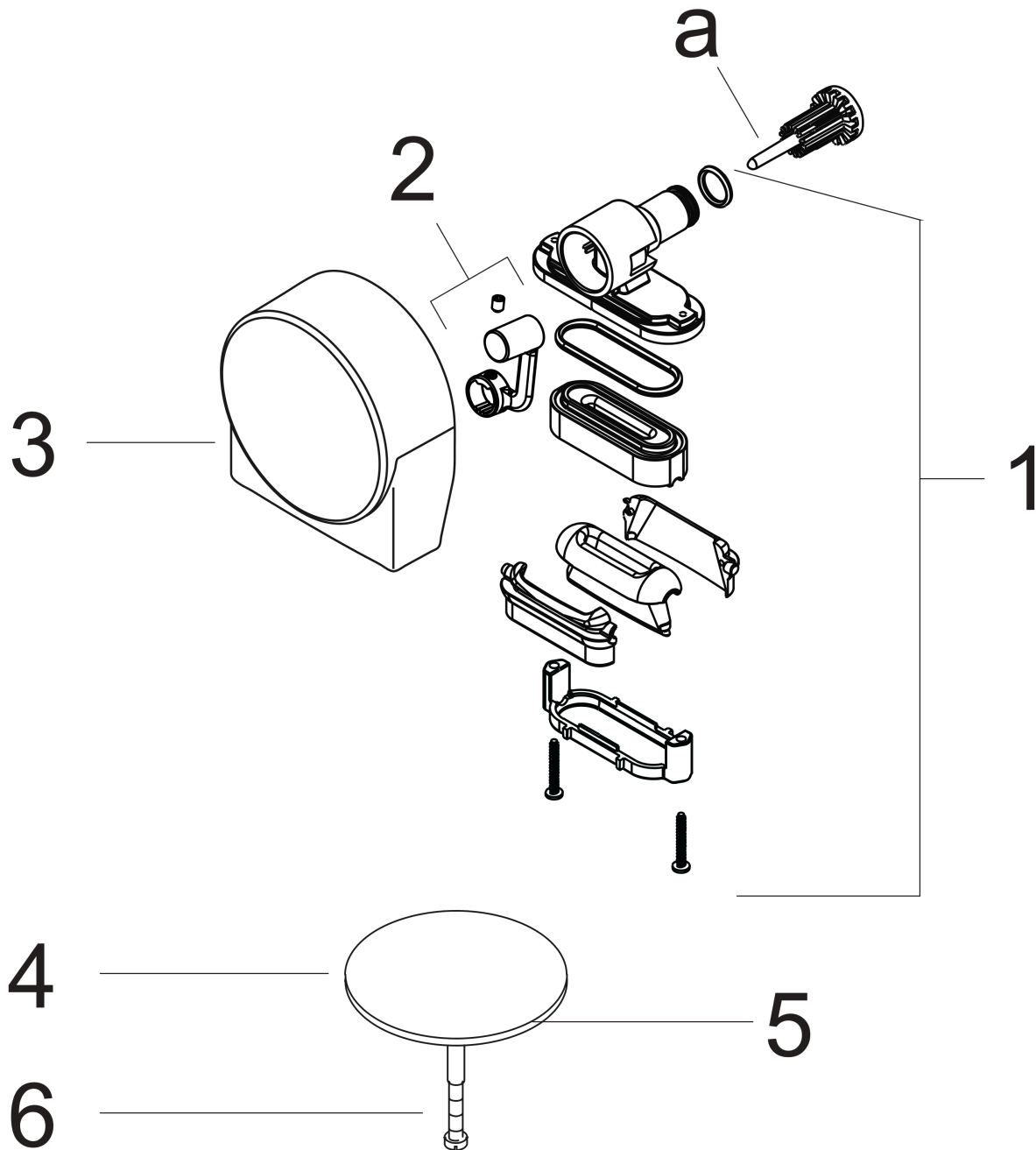


Exafill S
afbouwdeel S badvul-, overloop- en afvoergarnituur
 Finish: **Brushed Black Chrome** Artikelnummer: **58117340**



Explosietekening

Bouwjaar: >11/16



Exafill S**afbouwdeel S badvul-, overloop- en afvoergarnituur**Finish: **Brushed Black Chrome** Artikelnummer: **58117340****Reserveonderdelenlijst**

Bouwjaar: >11/16

Regel	Beschrijving	Artikelnummer	Prijs incl. BTW	VE
1	uitloophuis cpl.	97576000	55,90 €	1
2	schuifstuk	95968340	44,89 €	1
3	afdekkap	97575340	44,89 €	1
4	Stop	96153340	44,89 €	1
5	O-ring 36x3,5	98066000	2,90 €	1
6	cilinderkopschroef M5x25	97658000	8,11 €	1
a	laminator	95742000	-	1