

VAL

Lave-mains

COULEUR ET FINITION

000 Blanc

OPTIONS

112 - non percé, sans trop-plein



Base polie entre le meuble et le lavabo

Commodity Code/Import Code Number for Foreign Trad : 69101000

Forme : Ronde

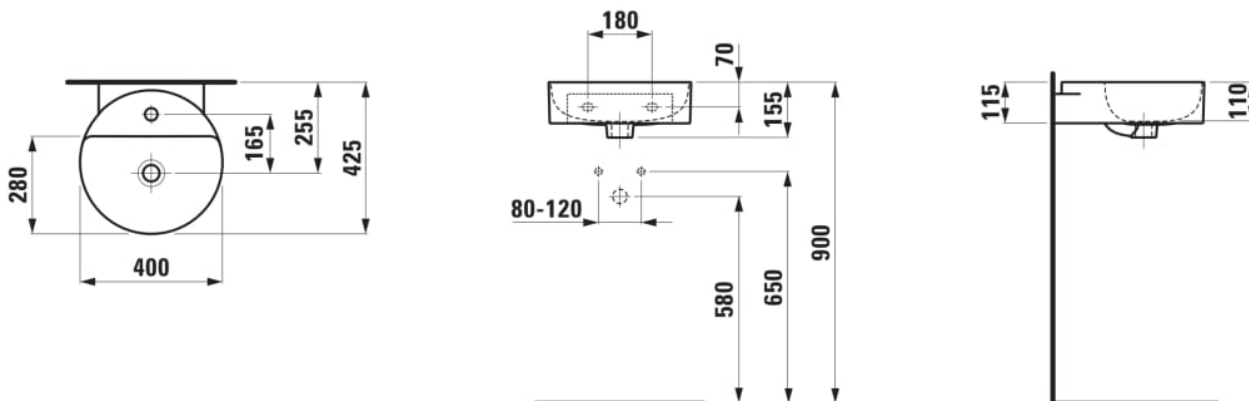
Matériau : Saphirkeramik

Poids net / kg : 7,3

Trou pour la robinetterie : Sans trou

Type d'installation : Autoportant, À poser sur meuble

DESSINS TECHNIQUES





VAL

La collection pour salles de bain VAL crée par le designer vedette munichois Konstantin Grcic pour le spécialiste suisse de la salle de bain LAUFEN, montre le potentiel exceptionnel au niveau de la conception de la Saphirkeramik révolutionnaire. Grâce à des lignes architectoniques simples, des bords extrêmement fins et de très fines structures de surfaces, les lavabos de la collection sont uniques dans le monde entier. Des lavabos, des vasques à poser, des vasques de rangement, une baignoire et de nouveaux meubles de salle de bain de la gamme de SPACE font partie de la collection VAL.

