

**AXOR One**  
**vrijstaande badmengkraan met handdouche**  
 Finish: **Mat zwart** Artikelnummer: **48440670**



### Beschrijving

- voorsprong uitloop 220 mm
- straalsoort mengkraan: normale straal
- straalsoort handdouche: PowderRain
- maximale doorstroomhoeveelheid bij 3 bar: 21,5 l/min
- keramisch kardoos
- temperatuurbegrenzing instelbaar
- omstelling met automatische reset
- aansluiting: inbouwdeel
- opbouwmontage

### Artikeldetails

Vrijblijvende advies verkoopprijs excl. BTW	2.849,30 €
Vrijblijvende advies verkoopprijs incl. BTW	3.447,65 €

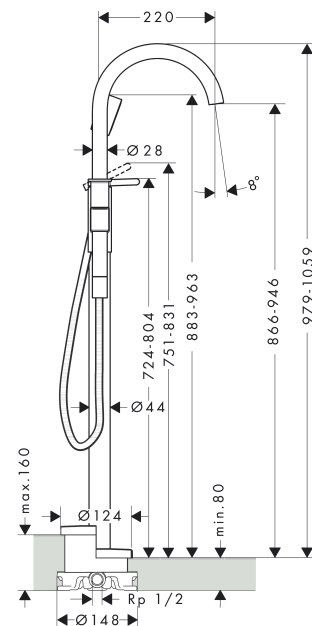
### Technologie



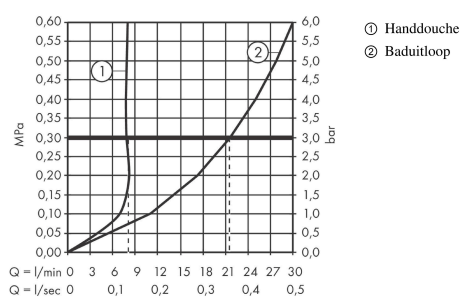
### Productfoto



### Maattekening



### Doorstroomdiagram

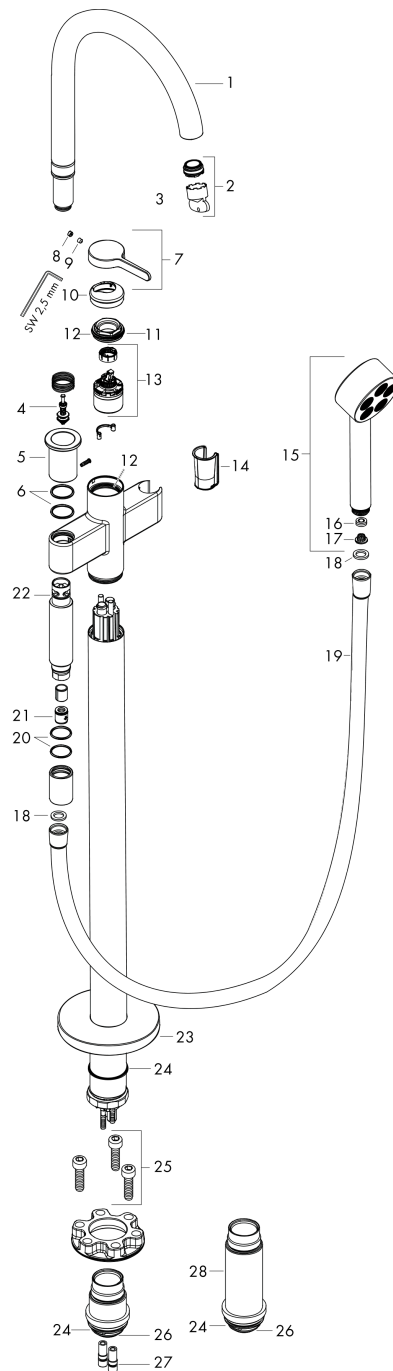


**AXOR One**  
**vrijstaande badmengkraan met handdouche**  
 Finish: **Mat zwart**    Artikelnummer: **48440670**



**Explosietekening**

Bouwjaar: >04/21



**AXOR One**  
**vrijstaande badmengkraan met handdouche**  
 Finish: **Mat zwart** Artikelnummer: **48440670**



### Reserveonderdelenlijst

Bouwjaar: >04/21

Regel	Beschrijving	Artikelnummer	Prijs incl. BTW	VE
1	uitloop compl.	94017670	234,26 €	1
2	perlator M24x1 (30 l/min)	98998000	27,95 €	1
3	servicesleutel	95661000	4,96 €	1
4	omstelling	96297000	27,95 €	1
5	trekknop	94043670	156,09 €	1
6	O-ring 23x2	98398000	2,90 €	1
7	greep	94026670	82,28 €	1
8	inbusschroef M5x5	98446000	2,90 €	1
9	greepstop	94440610	2,90 €	1
10	rozet	94027670	32,79 €	1
11	moer	93995000	22,39 €	1
12	O-ring 35x1,5	92114000	4,96 €	1
13	kardoes compl.	93895000	70,30 €	1
14	gummi	92858000	4,96 €	1
15	Handdouche	48651670	-	1
16	doorstroombegrenzer (9 l/min)	95659000	8,11 €	1
17	zeef	92672000	4,96 €	1
18	dichting	98058000	2,90 €	1
19	doucheslang Isiflex'B 1,25 m	28272670	-	1
20	terugslagklepset DW 15	94074000	14,04 €	1
21	O-Ring 22x2	98185000	2,90 €	1
22	O-ring 18x2,2	98401000	2,90 €	1
23	rozet	94038670	124,15 €	1
24	O-ring 44x2,5	98162000	2,90 €	1
25	cilinderkopschroef M10x35	97670000	14,04 €	1
26	O-ring 29x3	98371000	4,96 €	1
27	O-ring 7x2	98419000	2,90 €	1
28	verlengset 60 mm	93882000	247,57 €	1
a	Basisset	10452180	-	1