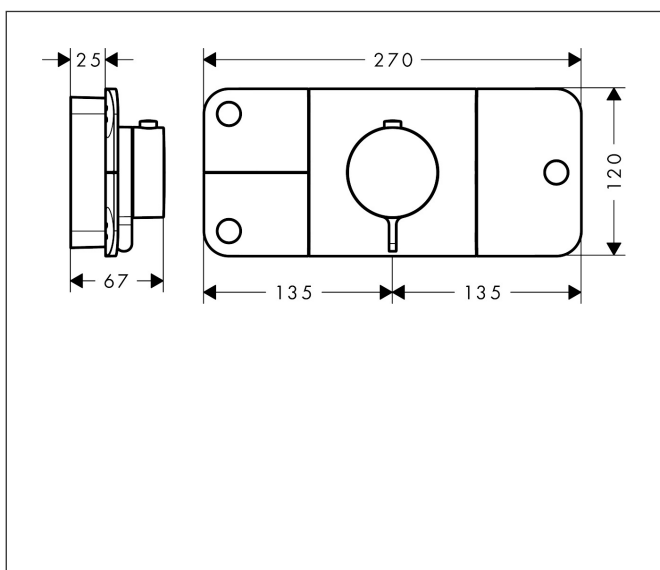


Merk	AXOR
Artikelnaam	AXOR One thermostaat module voor 3 functies
Art.nr.	45713990
Oppervlakte	Polished Gold Optic
Netto prijs	2.162,26 EUR

Product foto



Maat tekeningen



Kenmerken


- gelijktijdig gebruik van verschillende functies
- comfortabel in-/uitschakelen van douches met grote Select-knop
- Eco-functie: regeling van doorstroomhoeveelheid via grepen, Afhankelijk van volumestroom en installatie ca. 50% verlaging van de doorstroom
- thermostaatkardoes, start-/stopkraan
- maximale doorstroomhoeveelheid bij 3 bar: 30 l/min
- doorstroom per functie: 24 l/min
- doorstroomhoeveelheid door gelijktijdig gebruik van alle functies: 30 l/min
- Veiligheidsblokkering bij 40°C
- temperatuurbegrenzing instelbaar
- de thermostaat biedt de mogelijkheid tot thermische desinfectie
- aansluiting: inbouwdeel
- Thermostaat wordt geleverd met de knoppen handdouche, Rain large en Body-straal

Technologie



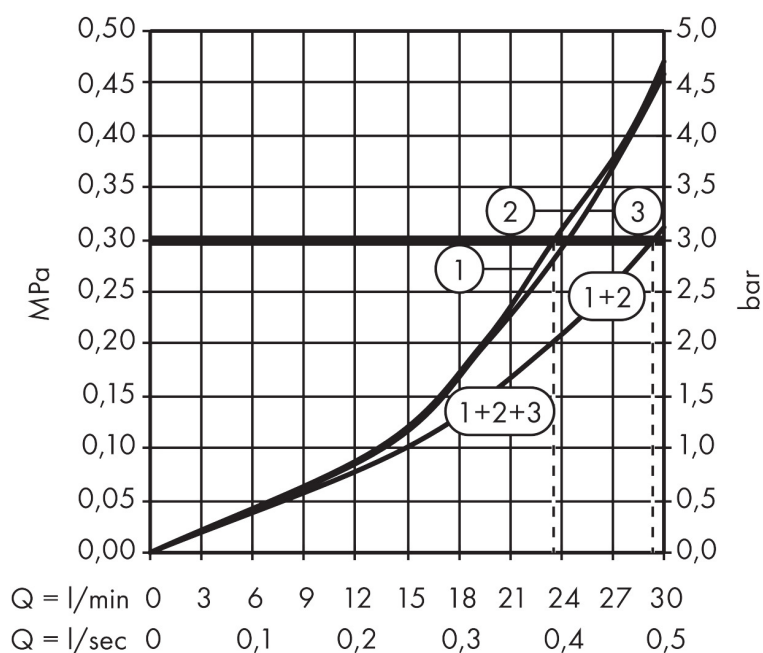
Merk	AXOR
Artikelnaam	AXOR One thermostaat module voor 3 functies
Art.nr.	45713990
Oppervlakte	Polished Gold Optic
Netto prijs	2.162,26 EUR

Benodigde onderdelen

Product foto	Artikelnaam	Art.nr.	Prijs
	AXOR AXOR One inbouwdeel thermostaatmodule	45710180	410,82

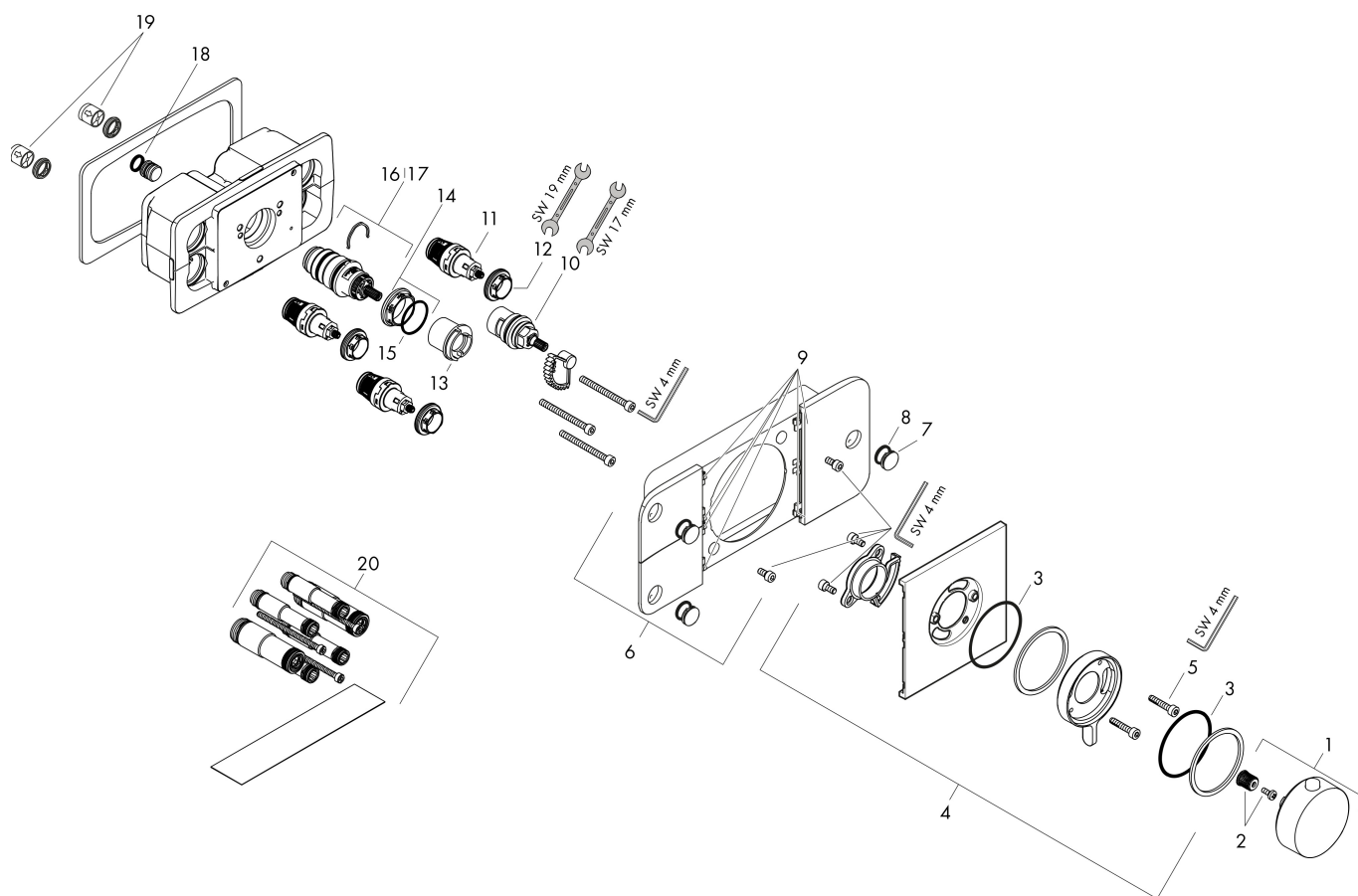
Merk AXOR
 Artikelnaam **AXOR One** thermostaat module voor 3 functies
 Art.nr. 45713990
 Oppervlakte Polished Gold Optic
 Netto prijs 2.162,26 EUR

Stroomschema



Merk	AXOR
Artikelnaam	AXOR One thermostaat module voor 3 functies
Art.nr.	45713990
Oppervlakte	Polished Gold Optic
Netto prijs	2.162,26 EUR

Explosietekening voor bouwjaar: >11/16



Merk	AXOR
Artikelnaam	AXOR One thermostaat module voor 3 functies
Art.nr.	45713990
Oppervlakte	Polished Gold Optic
Netto prijs	2.162,26 EUR

Onderdelen voor bouwjaar: >11/16

Pos	Beschrijving	Art.nr.	Prijs
1	thermostaatgreep	92600990	170,60
2	greepadapter m. schroef	98932000	12,70
3	O-ring 57x2	98210000	3,00
4	rozet	92599990	170,60
5	cilinderkopschroef M5x25	97664000	3,00
6	bedieningsdisplay	92613990	548,10
7	symboolset	92541990	137,30
8	O-ring 13x2	98128000	3,00
9	stelringset	93121000	3,00
10	bovendeel	98536000	64,30
11	bovendeel	95758000	91,50
12	moer	98368000	10,40
13	aanslagring	92614000	25,70
14	moer	98913000	16,60
15	O-ring 26x1,5	98390000	3,00
16	temperatuur regeleenheid	98282000	91,50
17	regeleenheid voor verwisselde aansluitingen	92373000	227,60
18	O-ring 11x2	98127000	3,00
19	terugslagklep (drukbestendig tot 2 MPa)	92594000	12,70
20	verlengset 25 mm	45790000	300,72
a	Inbouwdelen	45710180	410,82