

Lucht- en vuilafscheider DISCALDIRTMAG

serie 5464

CALEFFI

01387/21 NL



PCT
INTERNATIONAL
APPLICATION
PENDING

Functie

Lucht- en vuilafscidders worden gebruikt voor de continue afvoer van lucht en onzuiverheden aanwezig in de hydraulische circuits van verwarming- en koelsystemen. Ze zijn in staat om op automatische wijze al de in de circuits aanwezige lucht te elimineren, tot op het niveau van microbellen. Tegelijkertijd worden de in het water van het circuit aanwezige onzuiverheden gescheiden, verzameld in het onderste gedeelte van het klephuis en vervolgens afgevoerd. De magneet scheidt de ijzerachtige onzuiverheden.

De circulatie van het volledig ontluchte en gezuiverde water stelt de systemen in staat onder optimale omstandigheden te functioneren, zonder problemen met betrekking tot lawaai, corrosie, gelokaliseerde oververhitting en mechanische beschadiging.

Referentiedocumentatie:

- Brochure 01337 Luchtafscheider serie 551 DISCALSLIM®
- Brochure 01240 Vuilafscheider serie 5453 DIRTMAG®
- Brochure 01123 Lucht- en vuilafscheider serie 5461 DISCALDIRTMAG

Productassortiment

Serie 5464 Lucht- en vuilafscheider DISCALDIRTMAG in technopolymeer met magneet _____ maten DN 20 (3/4", Ø18), DN 25 (1", Ø22)

Technische gegevens

Materialen

Lichaam:	PA66G30
Vuilafscheidingskamer:	PA66G30
Ringmoer T-stuk:	PPSG40
T-stuk:	messing EN 1982 CB 753S
Klephuis automatische ontlufter:	PA66G30
Vlotter:	PP
Vlotterhefboom en veer:	roestvrij staal EN 10270-3 (AISI 302)
Ontluchtingsventiel:	met hygroscopische veiligheidsdop
Hydraulische afdichtingen:	EPDM
Aftapkraan met slangpilaar:	messing EN 12165 CW617N
Afsluitklep:	messing EN 12165 CW617N

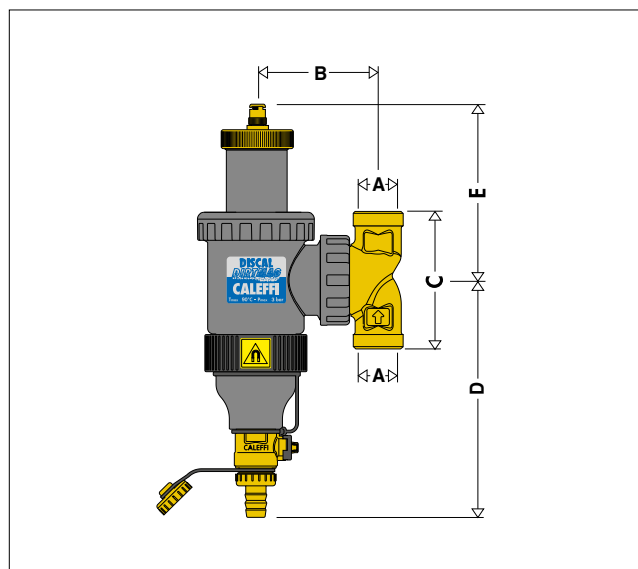
Prestaties

Gebruikte vloeistof:	water, glycoloplossingen
Max. glycolpercentage:	30 %
Max. bedrijfsdruk:	3 bar
Max. aftapdruk:	3 bar
Bereik bedrijfstemperatuur:	0–90 °C
Scheidingsvermogen deeltjes:	tot 5 µm
Magnetische inductie kringsysteem:	2 x 0,3 T

Aansluitingen

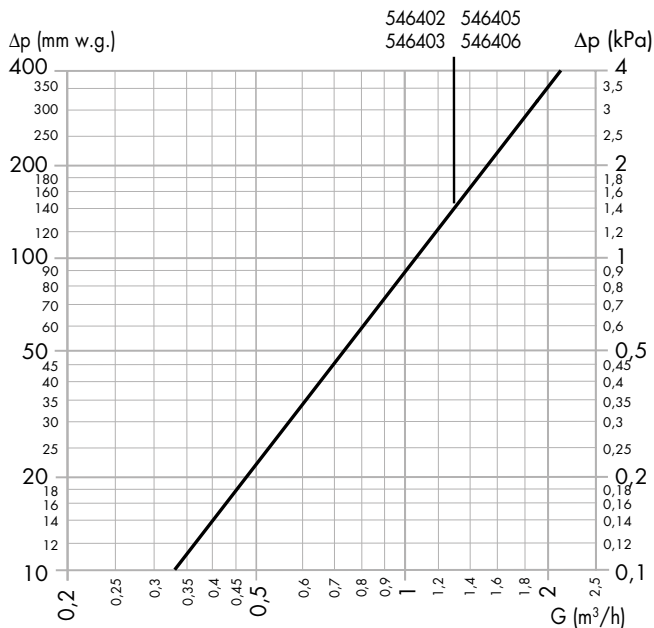
- hoofdaansluitingen:	3/4" M, 1" M, Ø 22, Ø 28
- uitlaat:	slangpilaar

Afmetingen



Artikel	Maat	A	B	C	D	E	Massa (kg)
546405	DN 20	3/4"	87,5	96	172,5	125	1,3
546406	DN 25	1"	87,5	110	172,5	125	1,3
546402	DN 20	Ø18	87,5	115	172,5	125	1,3
546403	DN 25	Ø22	87,5	116,6	172,5	125	1,3

Hydraulische kenmerken



De aanbevolen maximale snelheid van de vloeistof bij de aansluitingen van het toestel bedraagt ~ 1,2 m/s.

De onderstaande tabel bevat de maximale debietwaarden om aan deze omstandigheid te voldoen.

Artikel	546405	546402	546406	546403
Aansluitingen	3/4"	Ø22	1"	Ø28
DN	DN 20		DN 25	
Kv (m³/h)	10,5			

Max. debiet

l/min	21,67
m³/h	1,3

Het luchtvormingsproces

De hoeveelheid lucht die in het water kan worden opgelost, is afhankelijk van de druk en de temperatuur.

Deze relatie wordt aangetoond door de wet van Henry, zie de grafiek van afb. 1, door middel waarvan het fysieke verschijnsel voor vrijgave van de lucht in de vloeistof in cijfers kan worden uitgedrukt.

Bij wijze van voorbeeld: als het water bij een constante absolute druk van 2 bar van 20 °C wordt verwarmd naar 80 °C, is de door de oplossing afgegeven hoeveelheid lucht gelijk aan 18 l per m³ water.

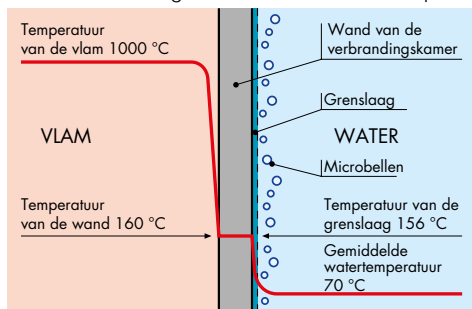
In overeenstemming met deze wet kan worden opgemerkt dat er, als de temperatuur stijgt en de druk afneemt, een grotere vrijgave van lucht door de oplossing wordt verkregen. Deze lucht neemt de vorm aan van microbellen, met een diameter van enkele tienden millimeter.

In de circuits van verwarmings- en koelsystemen zijn er specifieke punten waar dit proces van vorming van microbellen zich continu voordoet: in verwarmingsketels en in voorzieningen die onder omstandigheden van cavitatie functioneren.

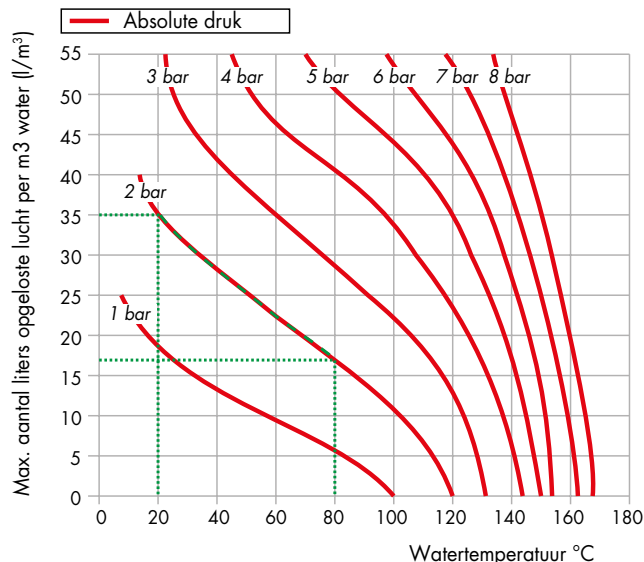
Microbellen in verwarmingsketels

Op het scheidingsvlak tussen het water en de verbrandingskamer vormen zich voortdurend microbellen als gevolg van de hoge temperaturen van de vloeistof.

Deze lucht wordt door het water meegevoerd en verzamelt zich op de kritieke punten van het circuit, van waaruit hij moet worden afgevoerd. Een deel ervan wordt opnieuw geabsorbeerd bij aanwezigheid van koudere oppervlakken.



Afb. 1: grafiek oplosbaarheid van de lucht in water

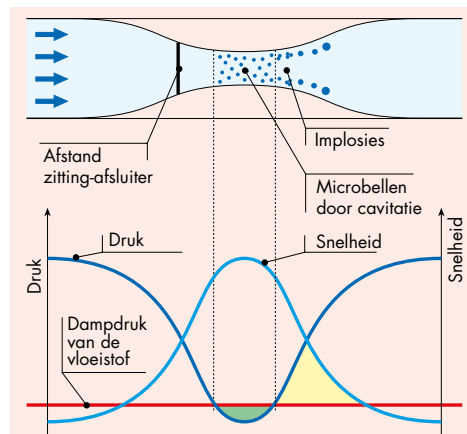


Microbellen door cavitatie

Microbellen ontwikkelen zich daar waar er sprake is van zeer hoge vloeistofsnelheden en een daarmee overeenstemmende drukafname.

Deze punten zijn over het algemeen de waaiers van de pompen en de doorstromingspunten van de regelkleppen.

Deze microbellen van lucht en damp, waarvan de vorming wordt bevorderd in geval van niet-ontlucht water, kunnen vervolgens imploderen, waardoor zich het verschijnsel van cavitatie voordoet.



Werkingsprincipe

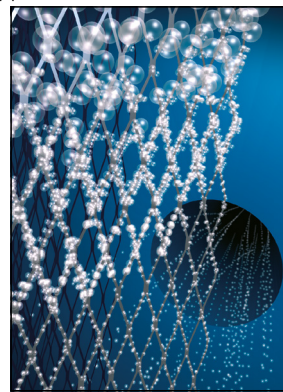
De lucht- en vuilafscheider gebruikt de gecombineerde werking van diverse fysische principes. Het actieve deel bestaat uit een reeks netoppervlakken die in een radiaal patroon zijn aangebracht.

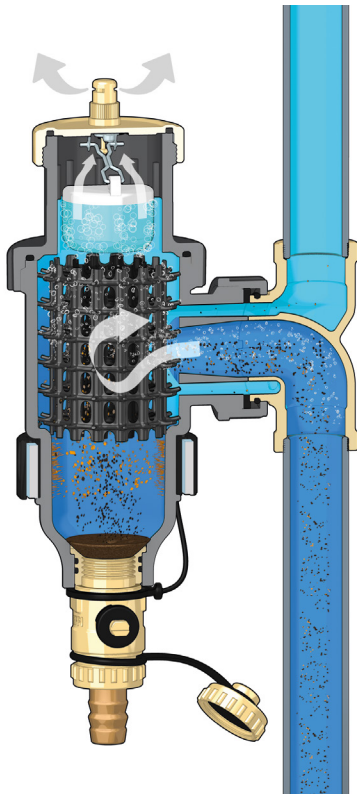
Deze elementen creëren wervelende bewegingen die de vrijgave van de microbellen en hun hechting aan de oppervlakken bevorderen.

De luchtbelletjes smelten samen en nemen in volume toe, tot de hydrostatische duwkracht zodanig is dat het hechtvermogen op de structuur wordt overwonnen.

Vervolgens stijgen de luchtbelletjes naar de bovenzijde van het toestel, waaruit ze worden afgevoerd door middel van een automatische ontluuchtingsklep met vlotter.

De in het water aanwezige onzuiverheden botsen tegen de netoppervlakken van het interne element, worden gescheiden en zinken naar het onderste deel van het klephuis.





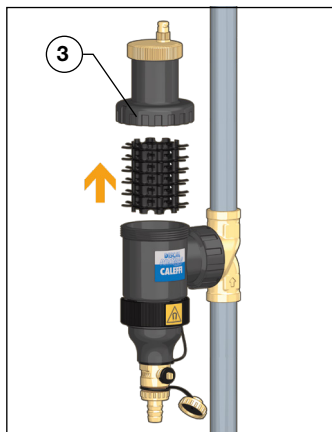
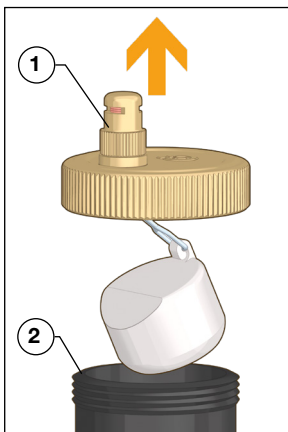
Constructiekenmerken

Dankzij de speciale constructie van de DISCALDIRTMAG kunnen de werkzaamheden voor onderhoud en reiniging worden uitgevoerd zonder dat het toestel uit de installatie moet worden verwijderd.

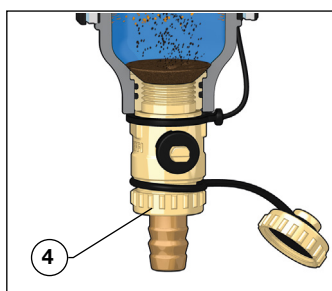
De bewegende delen die voor ontluchting zorgen, kunnen eenvoudig bereikt worden door de bovenste deksel (1) te verwijderen.

De automatische ontluichter op de bovenkant van de lucht- en vuilafscheider is voorzien van een lange kamer voor de beweging (2) van de vlotter. Deze eigenschap voorkomt dat de onzuiverheden in het water de afdichting bereiken.

Voor de controle van het interne element is het voldoende om de deksel los te schroeven waarin de ontluichtingsklep (3) is bevestigd.



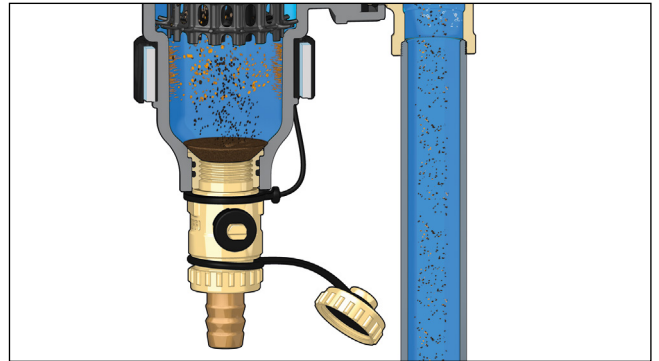
De opvangkamer van de DISCALDIRTMAG is voorzien van een aftapkraan met slangpilaar en dop (4). Op deze manier kunnen de onzuiverheden ook bij functionerende installatie worden afgevoerd.



Afscheiding van ijzerhoudende onzuiverheden

De serie vuilafscheiders met magneet zorgt voor een grotere efficiëntie bij het afscheiden en opvangen van ijzerhoudende onzuiverheden. Deze onzuiverheden worden in het interne huis van de vuilafscheider opgevangen door het sterke magnetische veld dat gevormd wordt door de magneten in de buitenring. De buitenring kan bovendien uit het huis worden weggenomen om, bij functionerende installatie, de bezinking en de latere uitstoot van het slib toe te staan.

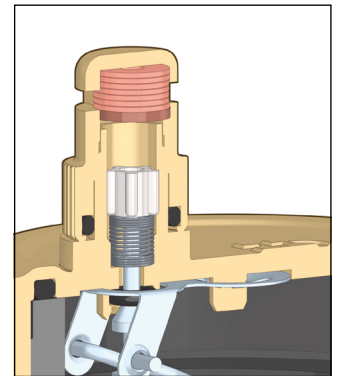
Omdat de magnetische ring aan de buitenkant van het huis van de vuilafscheider is geplaatst, worden de hydraulische kenmerken van het toestel niet gewijzigd.



Hygroscopische veiligheidsdop

De luchtafscheider is uitgerust met een hygroscopische veiligheidsdop.

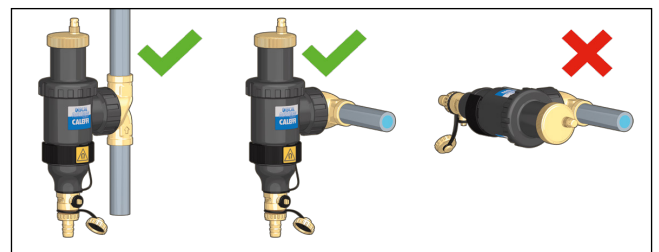
Het werkingsprincipe baseert zich op de eigenschappen van de schijven van cellulosevezel die de afdichtingspatroon vormen. Op het moment dat deze schijven in contact komen met het water, neemt hun volume met 50 % toe en sluiten ze de klep. Zo wordt mogelijke schade door waterlekage vermeden.



Installatie

De toestellen DISCALDIRTMAG kunnen zowel in verwarmings- als in koelinstallaties worden gebruikt. In beide installaties garanderen ze de geleidelijke verwijdering van de lucht en de onzuiverheden die continu worden gevormd.

De lucht- en vuilafscheiders DISCALDIRTMAG kunnen zowel in verticale als in horizontale stand geïnstalleerd worden, dankzij het verstelbare T-stuk.



Toevoeging chemische additieven

Het toestel kan gebruikt worden als toegangspunt voor de toevoeging van chemische additieven ter bescherming van de installatie (volume 0,4 l), nadat het is afgesloten.



Afscheidingsefficiëntie

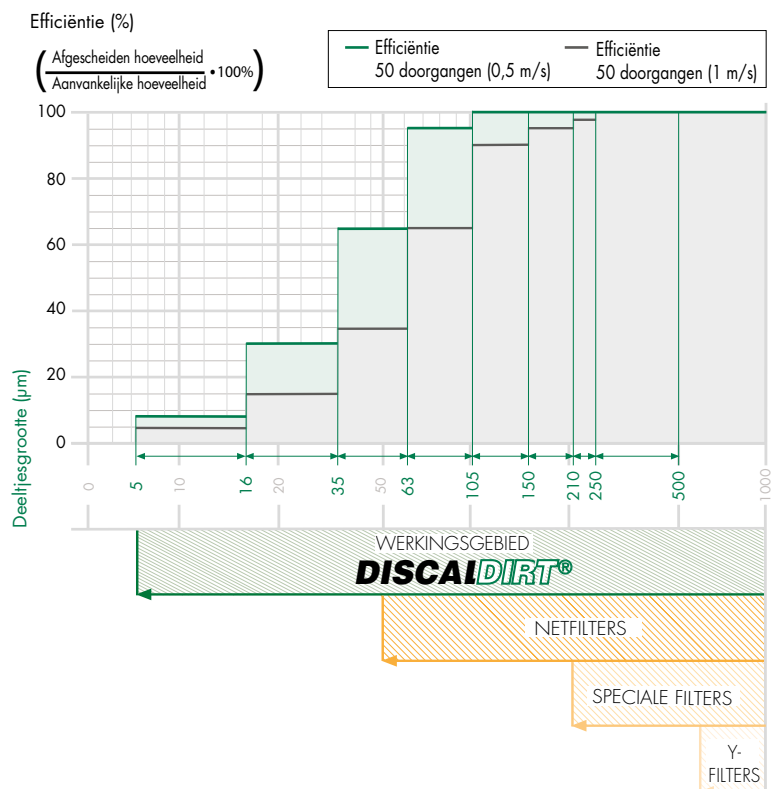
Het vermogen voor afscheiden van de onzuiverheden in de vloeistof die in de gesloten circuits circuleert, is voornamelijk gebaseerd op drie parameters:

- 1) het afscheidingsvermogen neemt toe naarmate de afmeting van het deeltje en van de massa toeneemt. Grotere en zwaardere deeltjes zullen eerder bezinken dan de lichtere deeltjes.
- 2) het afscheidingsvermogen neemt toe naarmate de snelheid afneemt. Als de stromingsnelheid vermindert, dan ontstaat er in de vuilafscheider een rustige zone en worden de deeltjes gemakkelijker afgescheiden
- 3) het afscheidingsvermogen neemt toe naarmate het aantal doorstromingen toeneemt. De vloeistof in het circuit stroomt tijdens de werking meerdere malen door de vuilafscheider en wordt onderworpen aan een toenemende afscheidingswerking, tot de onzuiverheden volledig geëlimineerd zijn.

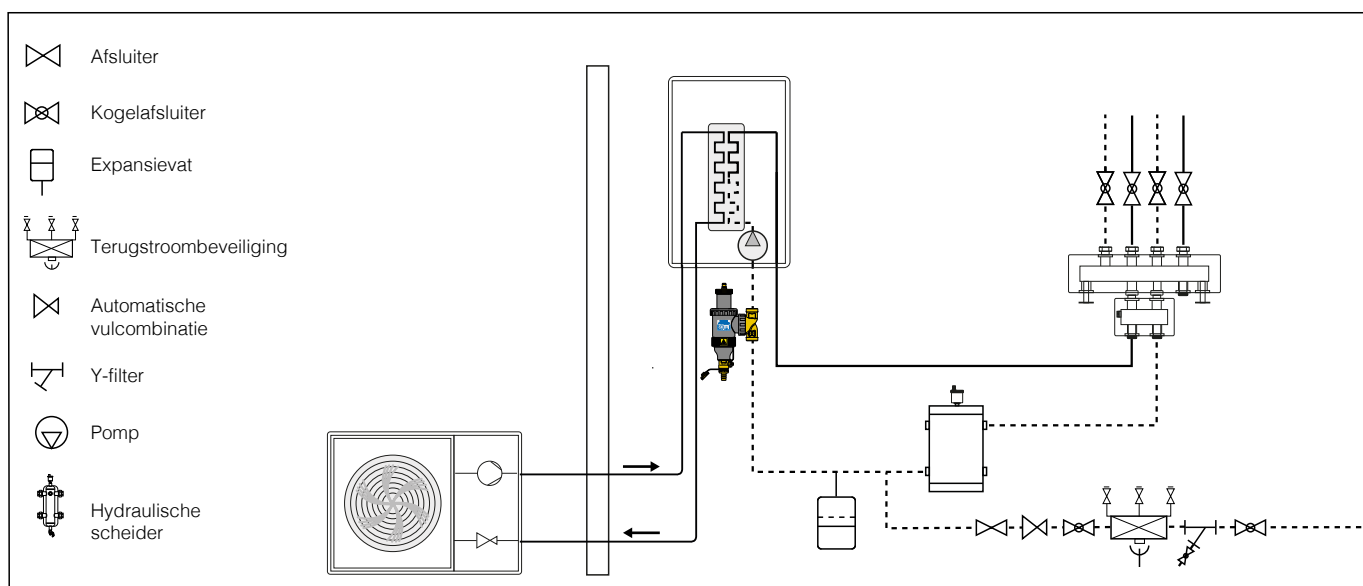
De lucht- en vuilafscheider Caleffi DISCALDIRTMAG is dankzij het bijzondere ontwerp van het interne element in staat om de in het circuit aanwezige onzuiverheden volledig af te scheiden, tot aan een minimale deeltjesgrootte van 5 µm.

De grafiek hiernaast, een samenvatting van de proeven uitgevoerd in een gespecialiseerd laboratorium (TNO - Science and Industry), laat zien hoe de lucht- en vuilafscidders DISCALDIRT/DISCALDIRTMAG in staat zijn om nagenoeg alle aanwezige onzuiverheden snel af te scheiden. Na slechts 50 doorstromingen, dat wil zeggen na ongeveer één dag van werking, wordt tot 100% van de deeltjes met een diameter groter dan 100 µm en gemiddeld tot 80 % van de kleinere deeltjes efficiënt verwijderd. De voortdurende doorstroming van de vloeistof bij een normaal werkende installatie zorgt er verder voor dat geleidelijk aan alle vuildeeltjes worden verwijderd.

Afscheidingsvermogen vuildeeltjes / Efficiëntie van de lucht- en vuilafscheider



Toepassingschema



TEKST VOOR ONTWERPSPECIFICATIE

Serie 5464 DISCALDIRTMAG

Lucht- en vuilafscheider met magneet. Maat DN 20 (van DN 20 tot DN 25); aansluitingen 3/4" (van 3/4" tot 1") F (ISO 228-1). Maat DN 20 (van DN 20 tot DN 25); aansluitingen Ø 22 (van Ø 22 tot Ø 28) met knelkoppelingen voor koperen buis. Huis en vuilafscheidingskamer van technopolymeer. Klephuis automatische ontlufter van technopolymeer. Hygroscopische veiligheidsdop. Intern element van PA66G30. Vlotter van PP. Vlotterhefboom en veer van roestvrij staal. Hydraulische afdichtingen van EPDM. Messing aftapkraan met slangpilaar. Gebruikte vloeistof: water en glycoloplossingen; maximaal glycolpercentage 30 %. Maximale bedrijfsdruk 3 bar. Maximale aftapdruk 3 bar. Temperatuurbereik 0-90 °C. Afscheidingsvermogen deeltjes tot 5 µm. Magnetische inductie kringsysteem: 2 x 0,3 T. PATENT.

Wij behouden ons het recht voor te allen tijde en zonder voorafgaande kennisgeving wijzigingen of correcties aan te brengen aan de beschreven producten en de betreffende technische specificaties.

Op de website www.caleffi.com is altijd het document met het meest recente updateniveau beschikbaar dat als geldig moet worden beschouwd in geval van technische controles.