





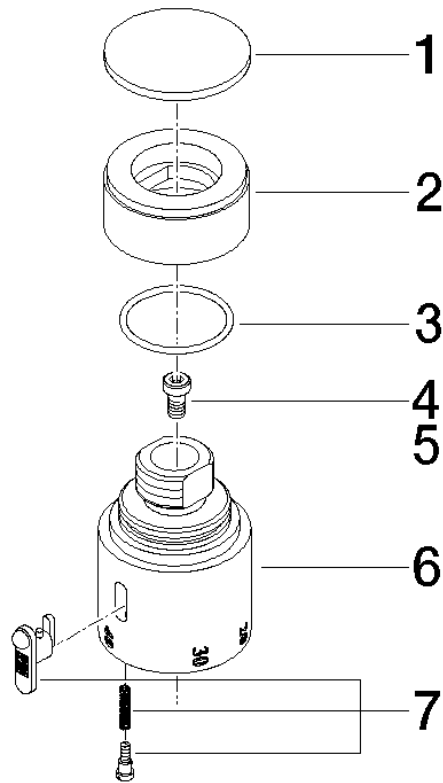
Skalengriff - Chrom

MADISON

11 420 220

11 420 220







Skalengriff - Chrom

MADISON

11 420 220

Ersatzteilstückliste

Nr.	Artikelnummer	Benennung	Verbaumenge	Lieferzeit
	09 20 31 005-00	Abdeckung Ø 45 x 8 mm - Chrom	7	10