

**Exafill S**  
**inbouwdeel S voor grote baden**  
 Finish: Artikelnummer: **58116180**



### Beschrijving

- inbouwdeel, badsifon
- geschikt voor speciale baden, met balg voor baden met schuine badrand
- toevoerslang wateraansluiting links DN20
- geurafsluiter - hoogte waterslot is 50 mm
- lengte afvoerkabel 780 mm
- Tbv Kiwa keur plaatsing icm beluchter/ zekerheidscombinatie verplicht
- door derden gecontroleerde acc.: DIN EN 274-3
- Kiwa K6522\_Fill- and overflow systems

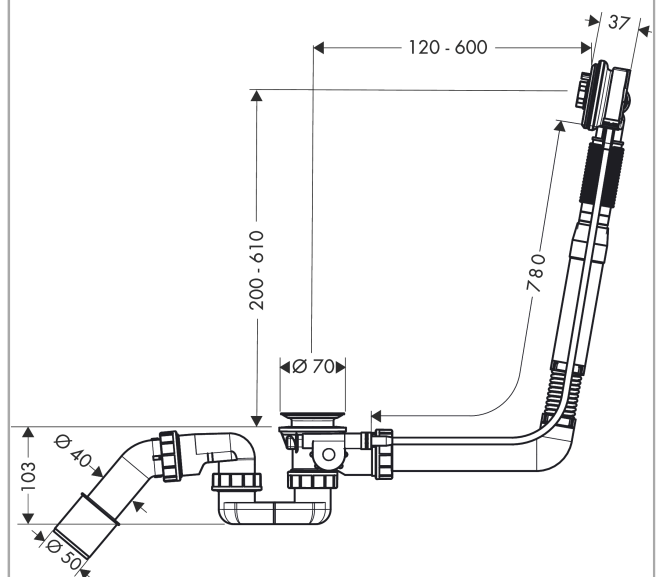
### Artikeldetails

Vrijblijvende advies verkoopprijs excl. BTW	146,50 €
Vrijblijvende advies verkoopprijs incl. BTW	177,27 €

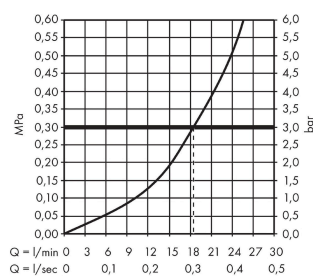
### Productfoto



### Maattekening



### Doorstroomdiagram

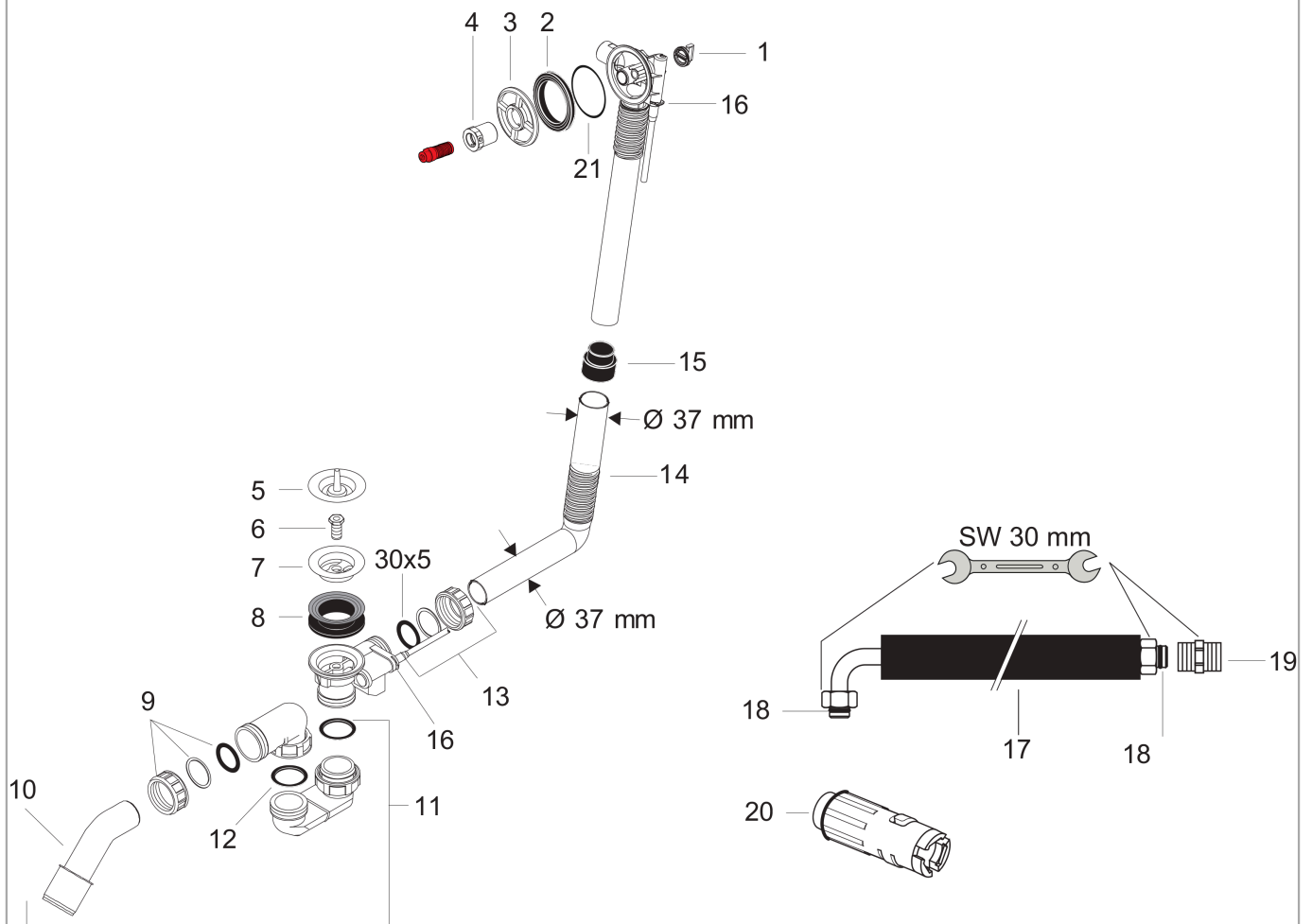


**Exafill S**  
**inbouwdeel S voor grote baden**  
 Finish: Artikelnummer: **58116180**



**Explosietekening**

Bouwjaar: >04/07



**Exafill S**  
**inbouwdeel S voor grote baden**  
 Finish: Artikelnummer: **58116180**



### Reserveonderdelenlijst

Bouwjaar: >04/07

Regel	Beschrijving	Artikelnummer	Prijs incl. BTW	VE
1	deksel	97580000	2,90 €	1
2	sluitring	95969000	11,13 €	1
3	bevestigingsring	97579000	17,91 €	1
4	spanschroef	97573000	44,65 €	1
5	Stop	97577000	2,90 €	1
6	holle schroef	94301000	4,96 €	1
7	wastetafel	97581000	17,91 €	1
8	3-voudige dichting	96093000	8,11 €	1
9	wartel	96332000	8,11 €	1
10	afvoerbocht	96221000	8,11 €	1
11	Sifon compl.	56373000	-	1
12	vlakdichting	98075000	8,11 €	1
13	wartel	95424000	4,96 €	1
14	bocht	98126000	27,95 €	1
15	manchet	97578000	14,04 €	1
16	klemhaak	97749000	2,90 €	1
17	aansluitslang	58192000	-	1
18	O-ring 16x2,5	98134000	2,90 €	1
19	aansluiting G $\frac{3}{4}$	96143000	14,04 €	1
20	afvoer montagesleutel	58085000	8,11 €	1
21	O-ring 65x2	98472000	8,11 €	1