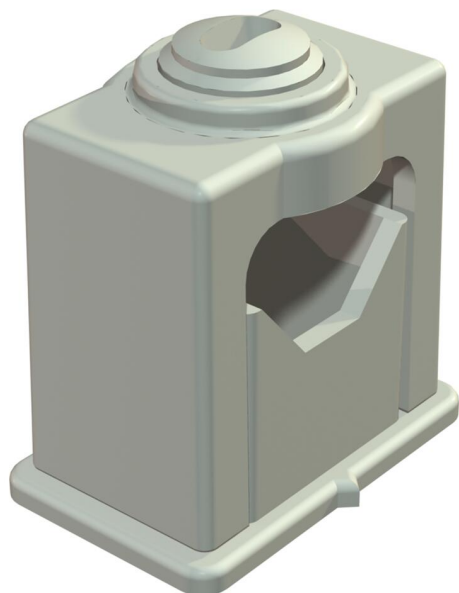


Technisch specificatieblad

ISO-klem met schroef, 1-voudig

Artikelnummer: 2105039



Solide kabelbevestiging door klemschroef, met geprofileerde voet voor lijmen, sleufgat en voor opschroeven op schroefdraad M6.
Voor lijmen van de polystyrol klemmen op metselwerk en beton Impu-Fix-band-leiding-snelhechtmiddel type 509 gebruiken.



PS Polystyreen

Stamgegevens

Artikelnummer	2105039
Type	3041 LGR
Omschrijving 1	Druk-ISO-zadel
Fabrikant	OBO
Dimensie	16-24mm
Kleur	lichtgrijs; RAL 7035
Materiaal	Polystyreen
Kleinste verkoop-eenheid	50
Eenheid van hoeveelheid	Stuk
Gewicht	1,2 kg
Eenheid gewicht	kg/100 st.
CO2-voetafdruk (GWP) van wieg tot poort	0,0406 kg CO2e / 1 Stuk

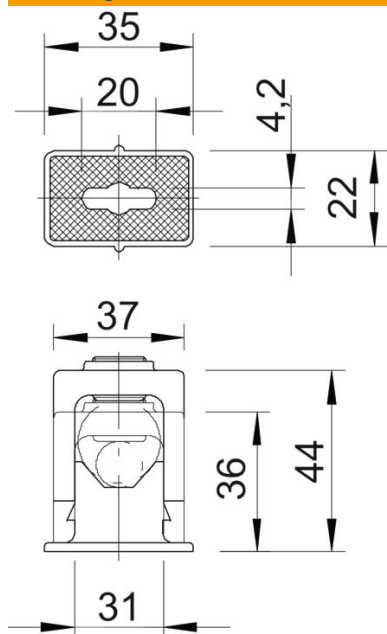
Technisch specificatieblad

ISO-klem met schroef, 1-voudig

Artikelnummer: 2105039



Afmetingen



Maat a	35 mm
Maat a1 (mm)	20 mm
Maat b	22 mm
Maat b1	4,2 mm
Maat c	37 mm
Maat d	36 mm
Afmeting e	44 mm
Maat f	31 mm

Technische gegevens

Rijgbaar	nee
Aantal kabels/ buizen	1
Type bevestiging	Schroefgat
Halogeenvrij	ja
Borgsysteem	ja
Slagvast	ja
Spanbereik D max.	24 mm
Spanbereik D min.	16 mm