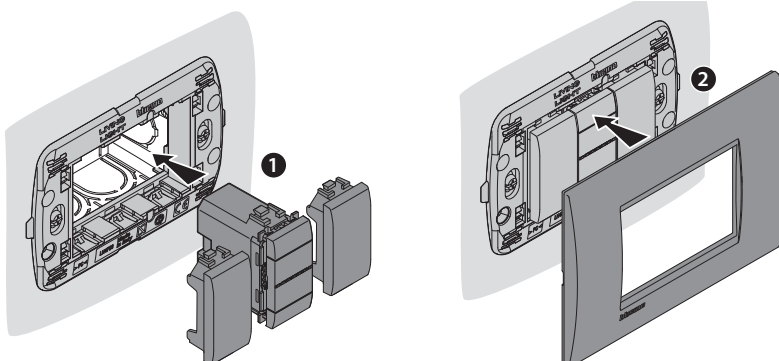
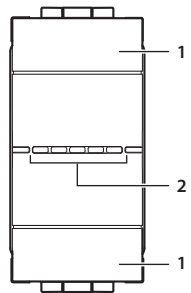


• Montaggio • Mounting • Montage • Montage • Montaje • Montage • Montagem • Монтаж • التركيب



- Da acquistare separatamente
- To be purchased separately
- À acheter séparément
- Getrennt zu erwerben
- Comprar por separado
- Apart kopen
- A adquirir separadamente
- Приобретается отдельно
- يجب شراؤها على حدة

• Vista fronte • Front view • Vue frontale • Ansicht von vorne • Vista frontal • Vooraanzicht • Visão frontal • Вид спереди • المظهر من الأمام



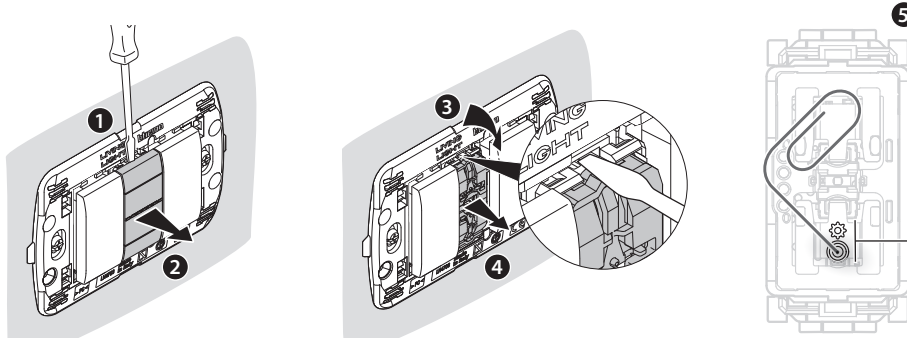
1. Pulsante di comando 2. Led segnalazione	1. Steuertaste 2. Meldeleuchte	1. Botão de controle 2. LED de sinalização	
1. Control pushbutton 2. Notification LED	1. Pulsador de mando 2. LED de señal	1. Кнопка управления 2. Сигнальный светодиод	
1. Bouton de commande 2. Voyant LED	1. Bedieningsknop 2. Signalering met led		1. زر التحكم 2. مؤشر ليد للتنبيه

- Attenzione: in caso di mancanza di alimentazione il dispositivo non funziona e non è raggiungibile, qualsiasi raccolta di dati personali viene interrotta.
- Warning: in case of a power failure, the device does not work and cannot be reached, any collection of personal data is interrupted.
- Attention: en cas de coupure d'alimentation le dispositif ne fonctionne pas et n'est pas joignable, aussi toute collecte de données personnelles est interrompue.
- Achtung: Bei einem Stromausfall ist das Gerät nicht funktionsfähig und nicht erreichbar, die Erfassung von personenbezogenen Daten wird dabei unterbrochen.
- Atención: en caso de ausencia de alimentación, el dispositivo no funciona y no resulta accesible, quedando interrumpida cualquier recogida de datos personales.
- Opgelet: Als de voeding ontbreekt, werkt het apparaat niet en kan het niet worden bereikt. In dit geval wordt elke inzameling van persoonsgegevens onderbroken.
- Atenção: Em caso de falta de energia, o dispositivo não funciona e não é acessível, qualquer recolha de dados pessoais é interrompida.
- Внимание: в случае отсутствия питания устройство не работает и недоступно, сбор личных данных прерывается.
- تنبيه: في حالة انقطاع التيار الكهربائي، لا يعمل الجهاز ولا يمكن الوصول إليه. ويتم إيقاف أي تجميع للبيانات الشخصية.
- L'azionamento da remoto può causare danni a persone o cose.
- Remote operation may cause damage to people or property.
- L'actionnement à distance peut causer des dommages corporels ou matériels.
- Die Betätigung von fern kann Personen- oder Sachschäden verursachen.
- El accionamiento a distancia puede causar daños a personas o cosas.
- De aansturing op afstand kan persoonlijk letsel of materiële schade veroorzaken.
- O acionamento à distância pode causar danos às pessoas ou aos bens.
- Дистанционный пуск может причинить ущерб людям или предметам.
- يمكن أن يتسبب التشغيل عن بعد في حدوث أضرار للأشخاص والأشياء.

• Reset alle impostazioni di fabbrica • Default-Einstellungen wieder herstellen • Resetar definições de fábrica • Восстановление фабричных настроек • الرجوع إلى إعدادات المصنع

• Reset to the factory settings • Restablecer los ajustes de la fábrica • Reset van de fabrieksinstellingen

• Rétablissement des réglages par défaut



- Premere e mantenere premuto il pulsante reset fino a quando lampeggia rosso. A questo punto rilascia. Il reset è eseguito.
- Press and hold down the reset pushbutton until it flashes red. Now release. The reset has been done.
- Appuyer sur le bouton de reset et le maintenir enfoncé jusqu'au clignotement rouge. Ensuite relâcher. Le reset est effectué.
- Drücken die Taste Reset und halten Sie sie gedrückt bis sie rot blinkt. Dann die Taste loslassen. Reset durchgeführt.
- Presionar sin soltar el botón reset hasta que parpadee en color rojo. Entonces soltar. El reset se ha efectuado.
- Houd de resetknop ingedrukt tot de led rood begint te knipperen. Laat de knop nu los. De reset is verricht.
- Carregar e manter carregado o botão até piscar a vermelho. Nesta altura soltar. O reset foi efetuado.
- Нажать и удерживать кнопку сброса до тех пор, пока она не начнет мигать красным светом. После этого отпустить кнопку. Сброс выполнен.
- اضغط واستمر في الضغط على زر إعادة الضبط إلى أن يومض المؤشر باللون الأحمر. عند هذه اللحظة اترك الزر ثم تنفيذ إعادة الضبط.
- Attenzione: la pressione involontaria breve del pulsante reset, avvia l'associazione dei dispositivi. Per terminarla, premere brevemente e contemporaneamente i due tasti del comando radio Master (se presente) oppure premere brevemente il pulsante di reset del gateway.
- Warning: a short accidental pressure of the reset pushbutton, starts the device association. To end it, briefly press at the same time the two keys of the Master radio control (if present), or briefly press the reset button of the gateway.
- Attention: une brève pression involontaire sur le bouton de reset active l'association des dispositifs. Pour l'arrêter, appuyer brièvement et simultanément sur les deux touches de la commande radio Master (si présente) ou appuyer brièvement sur le bouton de reset de la passerelle.
- Achtung: Durch den kurzen versehentlichen Druck der Reset-Taste wird die Zuordnung der Geräte gestartet. Um sie zu beenden, drücken Sie kurz die beiden Tasten auf der Master-Funksteuerung (falls vorhanden) oder drücken Sie kurz die Reset-Taste am Gateway.
- Atención: la presión involuntaria breve de la tecla de reset acciona la asociación de los dispositivos. Para acabarla, presione brevemente y, al mismo tiempo, las dos teclas del mando radio Master (si presente) o brevemente la tecla de reset del gateway.
- Opgelet: het koppelen van de apparaten wordt gestart als de resetknop per ongeluk wordt ingedrukt. Druk de twee toetsen van de draadloze masterbediening (indien aanwezig) tegelijkertijd kort in of druk kort op de resetknop van de gateway om het koppelen te onderbreken.
- Atenção: a pressão involuntária breve do botão Reset inicia a associação dos dispositivos. Para a terminar, carregar breve e simultaneamente nos duas teclas de do comando rádio Master (se houver) ou brevemente no botão de reset do gateway.
- Внимание: случайное кратковременное нажатие на кнопку сброса запускает сопряжение устройств. Для его завершения следует кратковременно и одновременно нажать на две кнопки главного устройства радиоуправления (при наличии) или кратковременно нажать на кнопку сброса шлюза.
- تنبيه: يؤدي الضغط غير المقصود لمدة وجيزة على زر إعادة الضبط، إلى بدء عملية اقتران أجهزة السلامة. لإنهائها، اضغط لفترة وجيزة بالتزامن على زر تحكم الراديو الرئيسي (إذا كان موجوداً) أو اضغط لفترة وجيزة على زر إعادة ضبط البوابة.

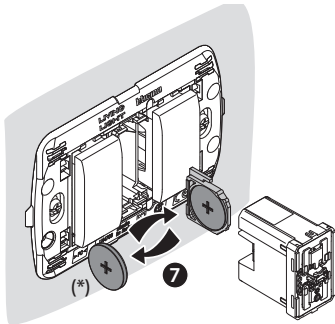
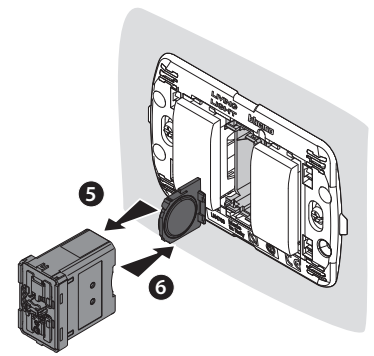
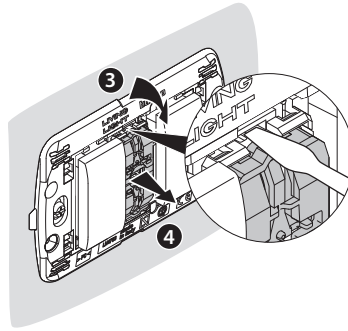
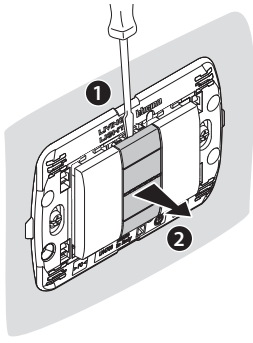
• Sostituzione della batteria
• Battery replacement

• Remplacement de la pile
• Batterie auswechseln

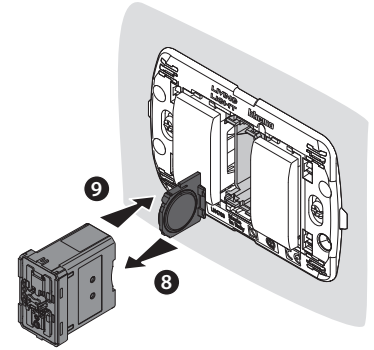
• Sustitución de la batería
• Vervanging van de batterij

• Substituição da bateria
• Замена аккумуляторной батареи

• استبدال البطارية



(*)
• Batteria Lithium CR 2032 3 V
• Lithium battery CR 2032 3 V
• Pile Lithium CR 2032 3 V
• Lithium-Batterie CR 2032 3V
• Bateria de lítio CR 2032 3 V
• Lithiumbatterij CR 2032 3 V
• Bateria de Lítio CR 2032 3 V
• Литиевая аккумуляторная батарея CR 2032 3 В
• بطارية ليثيوم CR 2032 3 فولت



• Configurazione • Configuration • Configuration • Konfiguration • Configuración • Configuratie • Configuração • Конфигурация • الإعداد

- Per la configurazione ed installazione del dispositivo e per qualsiasi altra informazione fare riferimento alle istruzioni seguenti o alla documentazione presente sul catalogo online del prodotto.
 - For device configuration and installation and for any other information, refer to the following instructions or to the documentation available in the on-line catalogue of the device.
 - Pour la configuration et l'installation du dispositif et pour toute autre information, faire référence aux instructions ci-dessous ou à la documentation dans le catalogue en ligne du produit.
 - Für die Konfiguration und Installation des Geräts und alle anderen Informationen, beziehen Sie sich bitte auf die nachfolgenden Anweisungen oder auf die Untergen, die Sie im Online-Katalog des Produkts einsehen können.
 - Para la configuración e instalación del dispositivo y para cualquier otra información, consulte las instrucciones siguientes o la documentación en el catálogo online del producto.
 - Raadpleeg de onderstaande instructies of de documentatie die in de online productcatalogus is opgenomen voor de configuratie en installatie van het apparaat en andere informatie.
 - Para a configuração e instalação do dispositivo e para quaisquer outras informações, consulte as instruções abaixo ou a documentação no catálogo online do produto.
 - Для конфигурирования и установки устройства, а также для получения дополнительной информации, обращайтесь к инструкциям или документации, размещенной в онлайн-каталоге изделия.
- لتهيئة وتنصيب الجهاز، ولأي معلومات أخرى يُرجى الرجوع إلى التعليمات التالية أو إلى الوثائق المتاحة في الكتالوج الإلكتروني للمنتج.

- Le app si possono scaricare dai relativi store. Si raccomanda di aggiornare i sistemi operativi di smartphone o tablet all'ultima versione disponibile.
 - The apps can be downloaded from their respective stores. It is recommended to update the smartphone or tablet operating systems to the latest available version.
 - Les applications peuvent être téléchargées en se rendant sur les stores correspondants. Il est recommandé de mettre à jour les logiciels d'exploitation de smartphones ou tablettes à la dernière version disponible.
 - Die Apps können in den jeweiligen Stores heruntergeladen werden. Es wird empfohlen, die Betriebssysteme von Smartphones oder Tablets auf die neueste verfügbare Version zu aktualisieren.
 - Las aplicaciones se pueden descargar de las tiendas relativas. Es aconsejable actualizar los sistemas operativos de móviles o tabletas con la última versión disponible.
 - De apps kunnen uit de respectievelijke stores worden gedownload. We adviseren om de besturingssystemen van smartphones of tablets tot de meest recente versie te updaten.
 - As app podem ser descarregadas nas lojas relevantes. Recomenda-se atualizar os sistemas operativos de smartphones ou tablets para a versão mais recente disponível.
 - Приложения можно загрузить из соответствующих магазинов. Рекомендуется обновить операционные системы смартфонов или планшетов до последней доступной версии.
- يمكن تنزيل التطبيقات من المتاجر الخاصة بها. يُوصى بتحديث أنظمة تشغيل الهواتف الذكية أو الأجهزة اللوحية إلى أحدث إصدار متاح.

Download App



Home + Control Home + Project

• Dati tecnici
• Technical data

• Données techniques
• Technische Daten

• Datos técnicos
• Technische gegevens

• Dados técnicos
• Технические данные

• البيانات الفنية

+ 45 °C 45 درجة مئوية
+ 5 °C 5 درجة مئوية

Tecnologia	Radio (Maglie di rete senza fili)
Livello di potenza	<100mW
Frequenza di banda	da 2,4 a 2,4835 GHz
Technology	Radio (Wireless meshed network)
Power level	<100mW
Band frequency	from 2,4 to 2,4835 GHz
Technologie	Radio (Réseau maillé sans fil)
Niveau de puissance	<100mW
Fréquence de bande	de 2,4 à 2,4835 GHz
Technologie	Radio (Maschen eines drahtlosen Netzes)
Leistungsniveau	<100mW
Bandfrequenz	von 2,4 bis 2,4835 GHz
Tecnologia	Radio (Mallas de red sin hilos)
Nível de potencia	<100mW
Frecuencia de banda	de 2,4 a 2,4835 GHz

Technologie	Radio (draadloos netwerkschakels)
Vermogensniveau	<100mW
Frequentieband	2,4 t/m 2,4835 GHz
Tecnologia	Rádio (links de rede sem fio)
Nível de potência	<100mW
Frequência de banda	de 2,4 a 2,4835 GHz
Технология	Радио (Ячейки беспроводной сети)
Уровень мощности	<100mW
Полоса пропускания	от 2,4 до 2,4835 ГГц

التكنولوجيا	راديو (شبكة متداخلة دون أسلاك)
مستوى الجهد	<100ميجا وات
نطاق التردد	من 2,4 حتى 2,4835 جيجا هرتز

• Il fabbricante, BTicino S.p.A., dichiara che il tipo di apparecchiatura radio Comando luci wireless 1M art. LN4003CWI è conforme alla direttiva 2014/53/UE. Il testo completo della dichiarazione di conformità UE è disponibile al seguente indirizzo Internet: www.bticino.it/red

• Hereby, BTicino S.p.A., declares that the radio equipment type Wireless light switch 1M item LN4003CWI is in compliance with Directive 2014/53/EU. The full text of the EU declaration of conformity is available at the following internet address: www.bticino.it/red