

Vivenis
vrijstaande badmengkraan opbouw
 Finish: **Mat zwart** Artikelnummer: **75445670**



Beschrijving

- voorsprong uitloop 236 mm
- straalsoort mengkraan: WaterfallStream
- straalsoort handdouche: Rain, MonoRain
- maximale doorstroomhoeveelheid bij 3 bar: 21,3 l/min
- keramisch kardoos
- temperatuurbegrenzing instelbaar
- omstelling met automatische reset
- aansluiting: inbouwdeel
- opbouwmontage
- Kiwa K6161_Mechanical Mixers EN817

Artikeldetails

Vrijblijvende advies verkoopprijs excl. BTW	2.137,00 €
Vrijblijvende advies verkoopprijs incl. BTW	2.585,77 €

Technologie



Designprijzen



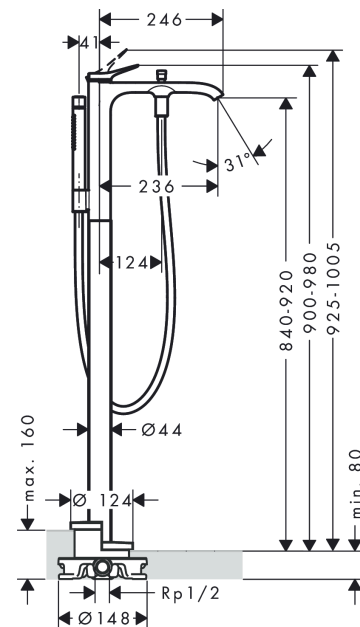
reddot winner 2021



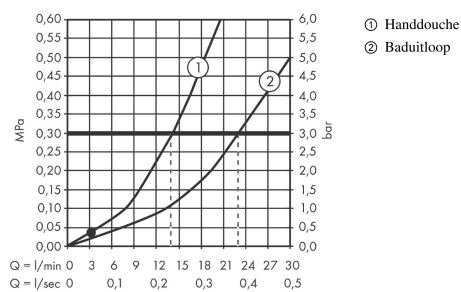
Productfoto



Maattekening



Doorstroomdiagram

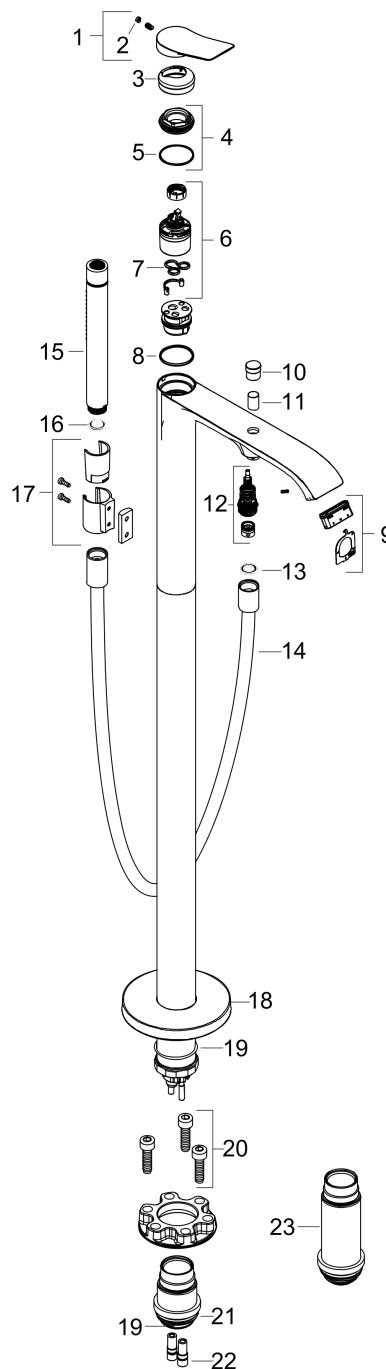


Vivenis
vrijstaande badmengkraan opbouw
 Finish: **Mat zwart** Artikelnummer: **75445670**



Explosietekening

Bouwjaar: >06/21



Vivenis
vrijstaande badmengkraan opbouw
 Finish: **Mat zwart** Artikelnummer: **75445670**



Reserveonderdelenlijst

Bouwjaar: >06/21

Regel	Beschrijving	Artikelnummer	Prijs incl. BTW	VE
1	greep	94277670	82,28 €	1
2	greepstop	93735610	8,11 €	1
3	rozet	94027670	32,79 €	1
4	moer	93995000	22,39 €	1
5	O-ring 35x1,5	92114000	4,96 €	1
6	kardoes compl.	93895000	70,30 €	1
7	dichting	95008000	8,11 €	1
8	O-Ring 30x2	98186000	2,90 €	1
9	perlator compl.	93916000	35,82 €	1
10	trekknop	97981670	26,26 €	1
11	huls	97979670	20,21 €	1
12	omstelling	97978000	55,90 €	1
13	dichting	98058000	2,90 €	1
14	doucheslang 1,25 m	28282670	-	1
15	Handdouche	28532670	-	1
16	zeefdichting	94246000	2,90 €	1
17	douchehouder compl.	96295670	44,89 €	1
18	rozet	94038670	124,15 €	1
19	O-ring 44x2,5	98162000	2,90 €	1
20	cilinderkopschroef M10x35	97670000	14,04 €	1
21	O-ring 29x3	98371000	4,96 €	1
22	O-ring 7x2	98419000	2,90 €	1
23	verlengset 60 mm	93882000	247,57 €	1