

Technische Daten/ Technical Data

KLUDI RENON

Brause-Einhandmischer
DN 15

Artikel- Nr.: 428315375

Oberfläche:
53 mattweiß

Artikeltext

Hersteller KLUDI GmbH & Co. KG

Typ: KLUDI RENON

Brause-Einhandmischer

Artikel- Nr.: 428315375

Brause-Armatur

Einhebelmischer

Wandmontage

geschlossener Hebel, Metall

eigensicher gegen Rückfließen

Brauseabgang G1/2

Keramik-Kartusche mit Heißwasserbegrenzung

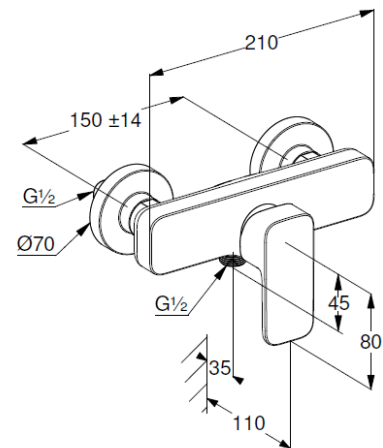
Durchflussmenge bei 3 bar 23 l/min.

S-Anschlüsse G1/2 x G3/4

Produktabbildung/ Product picture



Maßzeichnung/ Dimensional drawing



Durchfluss/ Flow rate

