

Exafill
afbouwdeel badvul-, overloop- en afvoergarnituur
 Finish: **chrom** Artikelnummer: **58127000**



Beschrijving

- bestaat uit: afdekking, veiligheidsstop
- geschikt voor kleine en normale baden
- 3-voudige perlatorstraal
- straalvormer verstelbaar met 20°
- maximale doorstroomhoeveelheid bij 3 bar: 23 l/min
- door derden gecontroleerde acc. DIN EN 274-3
- Kiwa K6522_Fill- and overflow systems

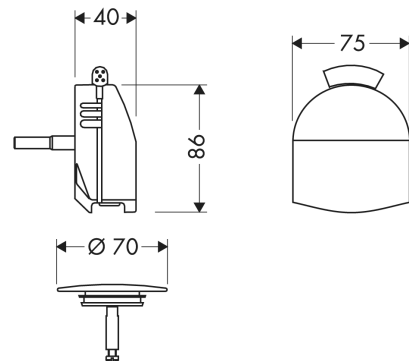
Artikeldetails

Vrijblijvende advies verkoopprijs excl. BTW	173,80 €
Vrijblijvende advies verkoopprijs incl. BTW	210,30 €

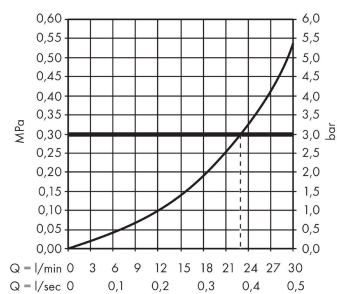
Productfoto



Maattekening



Doorstroomdiagram

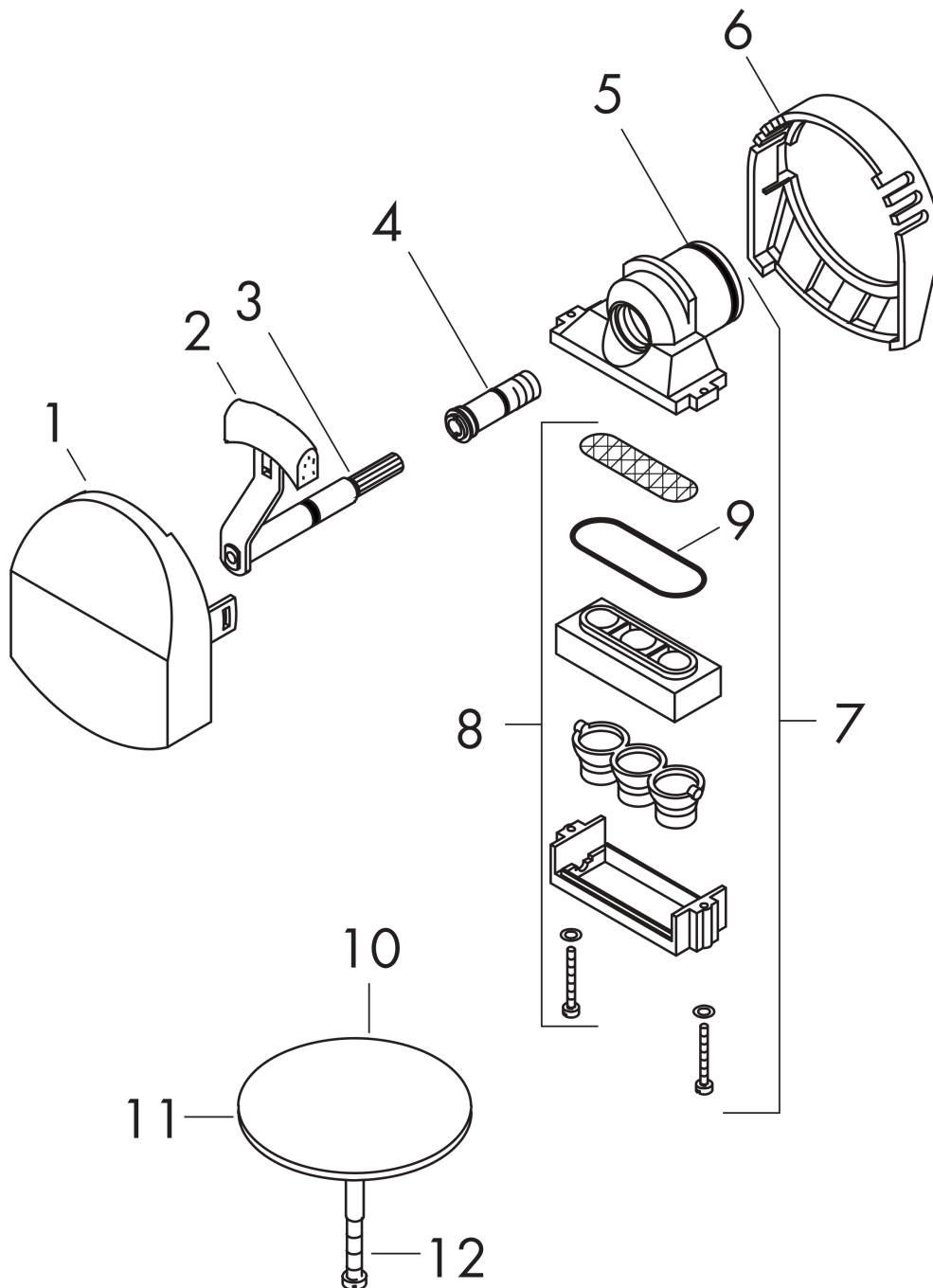


Exafill
afbouwdeel badvul-, overloop- en afvoergarnituur
 Finish: **chrom** Artikelnummer: **58127000**



Explosietekening

Bouwjaar: >01/93



Exafill
afbouwdeel badvul-, overloop- en afvoergarnituur
 Finish: **chrom** Artikelnummer: **58127000**



Reserveonderdelenlijst

Bouwjaar: >01/93

Regel	Beschrijving	Artikelnummer	Prijs incl. BTW	VE
1	afdekkap	95093000	35,82 €	1
2	schuifstuk	96094000	35,82 €	1
3	O-ring 5x2	98215000	2,90 €	1
4	spanschroef	95090000	8,11 €	1
5	O-ring 26x2	98147000	2,90 €	1
6	afdekkap	96146000	27,95 €	1
7	uitloophuis cpl.	95092000	70,30 €	1
8	perlator compl.	96326000	44,65 €	1
9	O-Ring 36,17x2,62	98192000	2,90 €	1
10	Stop	96153000	27,95 €	1
11	O-ring 36x3,5	98066000	2,90 €	1
12	cilinderkopschroef M5x25	97658000	8,11 €	1