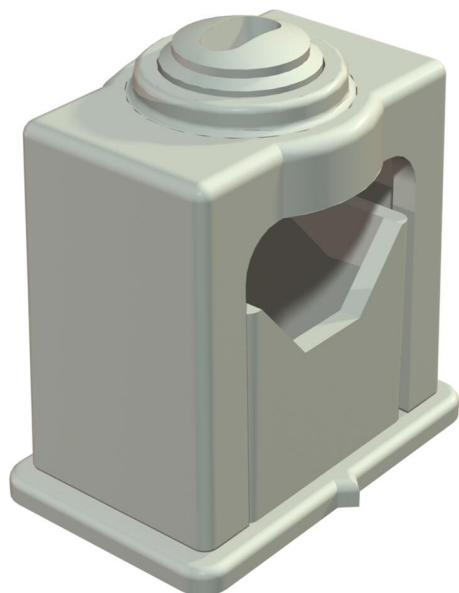


Technisch specificatieblad

ISO-klem met schroef, 1-voudig

Artikelnummer: 2105055



Solide kabelbevestiging door klemschroef, met geprofileerde voet voor lijmen, sleufgat en voor opschroeven op schroefdraad M6.
Voor lijmen van de polystyrol klemmen op metselwerk en beton Impu-Fix-band-leiding-snelhechtmiddel type 509 gebruiken.



PS Polystyreen

Stamgegevens

| | |
|---|-------------------------|
| Artikelnummer | 2105055 |
| Type | 3042 LGR |
| Omschrijving 1 | Druk-ISO-zadel |
| Fabrikant | OBO |
| Dimensie | 24-34mm |
| Kleur | lichtgrijs; RAL 7035 |
| Materiaal | Polystyreen |
| Kleinste verkoop-eenheid | 25 |
| Eenheid van hoeveelheid | Stuk |
| Gewicht | 2,2 kg |
| Eenheid gewicht | kg/100 st. |
| CO2-voetafdruk (GWP) van wieg tot poort | 0,0748 kg CO2e / 1 Stuk |

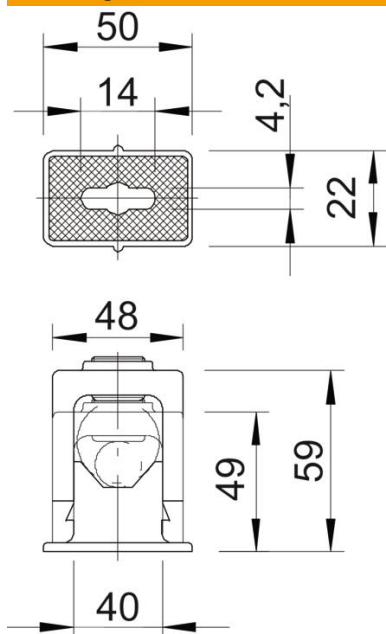
Technisch specificatieblad

ISO-klem met schroef, 1-voudig

Artikelnummer: 2105055



Afmetingen



| | |
|--------------|--------|
| Maat a | 50 mm |
| Maat a1 (mm) | 14 mm |
| Maat b | 22 mm |
| Maat b1 | 4,2 mm |
| Maat c | 48 mm |
| Maat d | 49 mm |
| Afmeting e | 59 mm |
| Maat f | 40 mm |

Technische gegevens

| | |
|-----------------------|------------|
| Rijgbaar | nee |
| Aantal kabels/ buizen | 1 |
| Type bevestiging | Schroefgat |
| Halogeenvrij | ja |
| Borgsysteem | ja |
| Slagvast | ja |
| Spanbereik D max. | 34 mm |
| Spanbereik D min. | 24 mm |