

Productdatablad Spirotech

Productnaam

EMCM Solo-4 max 6,2bar

Producteigenschappen

De MultiControl Modular SOLO is een automatisch expansie- en drukbehoudapparaat. De unit bevat 1 pomp (1x 100%) en een overstortventiel. Een aparte opslagtank is vereist.

- 1 pomp (1x 100%)
- 1 overstortventiel (1x 100%)
- Er moet minimaal 1 drukloos expansievat worden toegevoegd
- Bedrijfsdrukgebied tot 4,0 tot 16,0 bar
- De maximale temperatuur op het aansluitpunt: 70°C (meer dan 70°C mogelijk met extra tank)
- Maximale veiligheidstemperatuur in het systeem: 110°C
- Maximale werkdruk (PN) tot: 25 bar

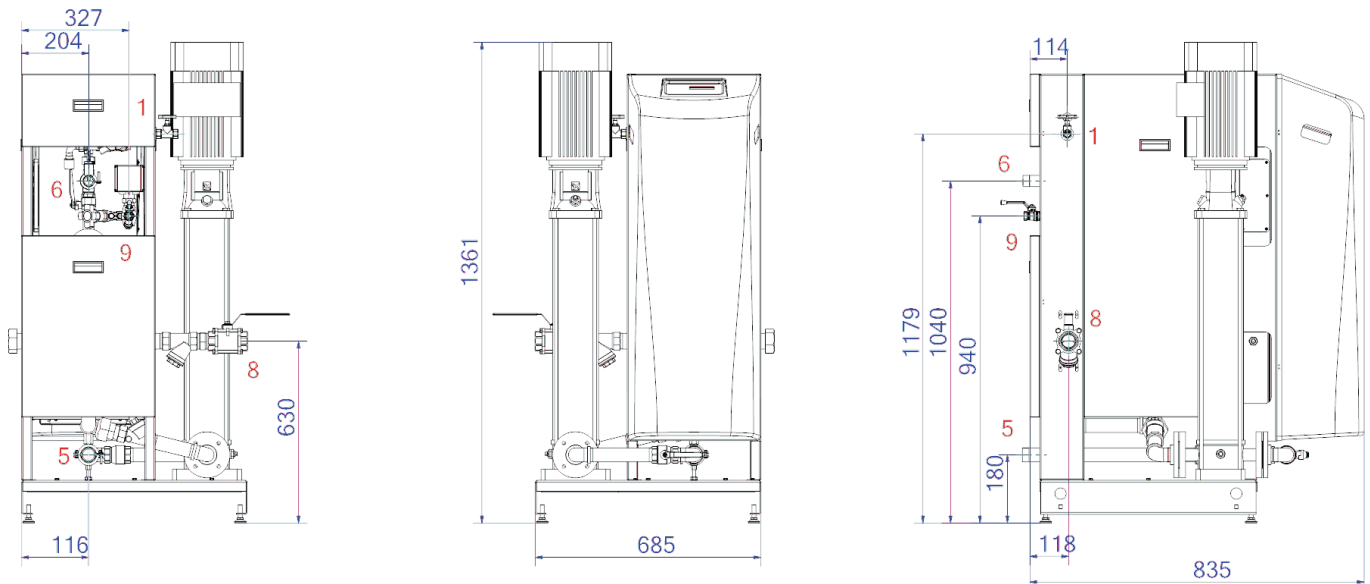
Artikelnummer

EMCM-S4-6.2

Productafbeelding



Productafmetingen



1. Refill aansluiting

Rp1/2, Rp3/4

6. Overloopleiding naar expansievat

R1

5. Zuigleiding van expansievat

R5/4

8. Expansiedrukleiding

Rp6/4

Productdatablad Spirotech

ETIM productdata

Hoogte	1361 mm
Max. werkdruk	6.2 bar
Connectie type	Overig
Opgenomen vermogen	1.7 kW
Koppelbaar	Ja
Elektrische aansluiting	Aansluitsnoer met stekker
Functie master/slave	Nee
Met expansievat	Nee
Digitale besturingseenheid	Ja

Dubbele pomp	Nee
Met verwisselbaar membraan	Nee
Compressor in sokkel	Nee
Nom. diameter expansie-aansluiting	1.1/2" (40)
Max. vloeistof temp.	70 °C
Voor verwarmingssystemen tot	1 MW
Plaatsing horizontaal	Nee
Aansluitspanning	400 V
Compressieklasse	PN 16

Disclaimer

Dit productdatablad is met de grootst mogelijke zorg samengesteld. Desondanks kunnen er (tik)fouten of onvolledigheden voorkomen. Voor de actuele en correcte informatie verwijzen we je naar onze website.

