



Universele klem voor de afzonderlijke bevestiging van kabels, leidingen en buizen, alle maten kunnen naar behoefte onderling worden gekoppeld, met hechtvoet, sleufgat en voor het vastschroeven op schroefdraad M6.

*Grootte 3-7 niet geschikt voor nagelapparaat.

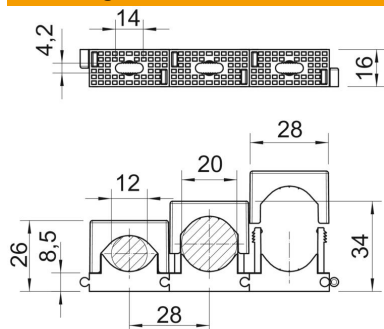


PA Polyamide

Stamgegevens

Artikelnummer	2250527
Type	2037 12-20 SW
Omschrijving 1	Rijg-druk-zadel
Fabrikant	OBO
Dimensie	12-20mm
Kleur	zwart
Materiaal	Polyamide
Kleinste verkoop-eenheid	50
Eenheid van hoeveelheid	Stuk
Gewicht	0,571 kg
Eenheid gewicht	kg/100 st.
CO2-voetafdruk (GWP) van wieg tot poort	0,0259 kg CO2e / 1 Stuk

Afmetingen



Maat A	28 mm
Maat d max.	20 mm
Afmeting d min.	12 mm
Maat F	14 mm
Maat H1	8,5 mm
Maat H2	26 mm
Maat H3	34 mm

Technische gegevens

Rijgbaar	ja
Aantal kabels/ buizen	1
Type bevestiging	Schroefgat
Halogeenvrij	ja
Borgsysteem	ja
Slagvast	nee
Spanbereik D max.	20 mm
Spanbereik D min.	12 mm