

Merk	AXOR
Artikelnaam	AXOR One inbouw thermostaat
Art.nr.	48711950
Oppervlakte	Brushed Brass
Netto prijs	725,80 EUR

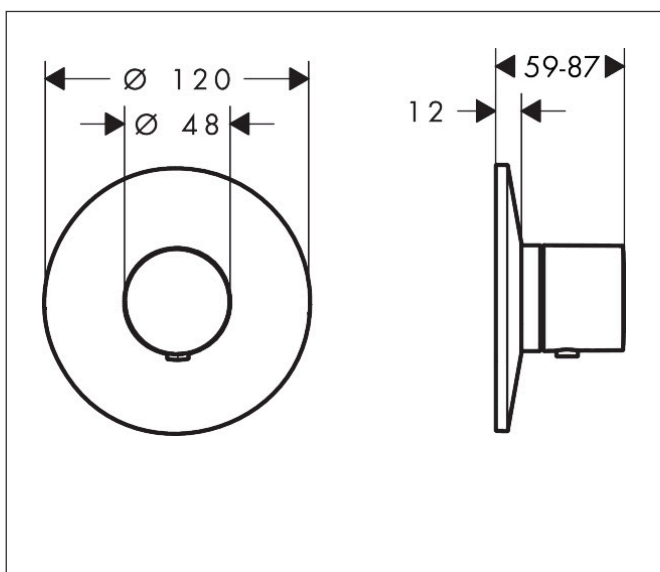
Product foto



Kenmerken

- thermostaatkardoes
- maximale doorstroomhoeveelheid bij 3 bar: 59 l/min
- Veiligheidsblokkering bij 40°C
- temperatuurbegrenzing instelbaar
- aansluiting: inbouwdeel

Maat tekeningen



Technologie




Certificaat



Merk	AXOR
Artikelnaam	AXOR One inbouw thermostaat
Art.nr.	48711950
Oppervlakte	Brushed Brass
Netto prijs	725,80 EUR

Benodigde onderdelen

Product foto	Artikelnaam	Art.nr.	Prijs
	AXOR AXOR ShowerSolutions Inbouwdeel thermostaatmodule 120/120	10754180	446,80

Merk AXOR
Artikelnaam **AXOR One** inbouw thermostaat
Art.nr. 48711950
Oppervlakte Brushed Brass
Netto prijs 725,80 EUR

Stroomschema

