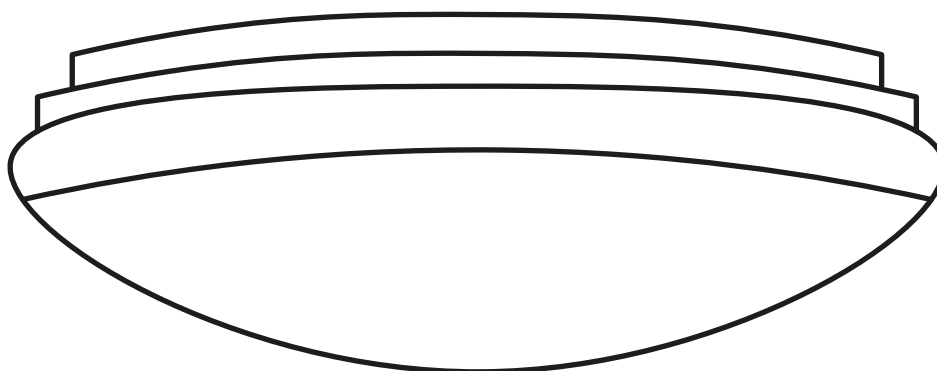




Lees en bewaar instructies voor toekomstig gebruik

Ceiling Light | Ø180mm | 8 Watt | 3-CCT



Article number **136-006**

Brand **Tronix Lighting**

Type **Ceiling lighting**

Contents of this product **1x 8W ceiling light 3-CCT**

Technical datasheet **Digitally available
on our webshop**



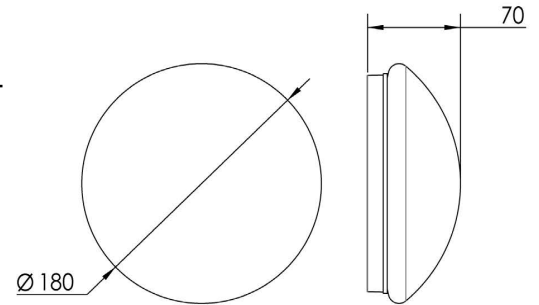
*Bekijk de instructies en
technische data ook op
onze website*

TRONIX

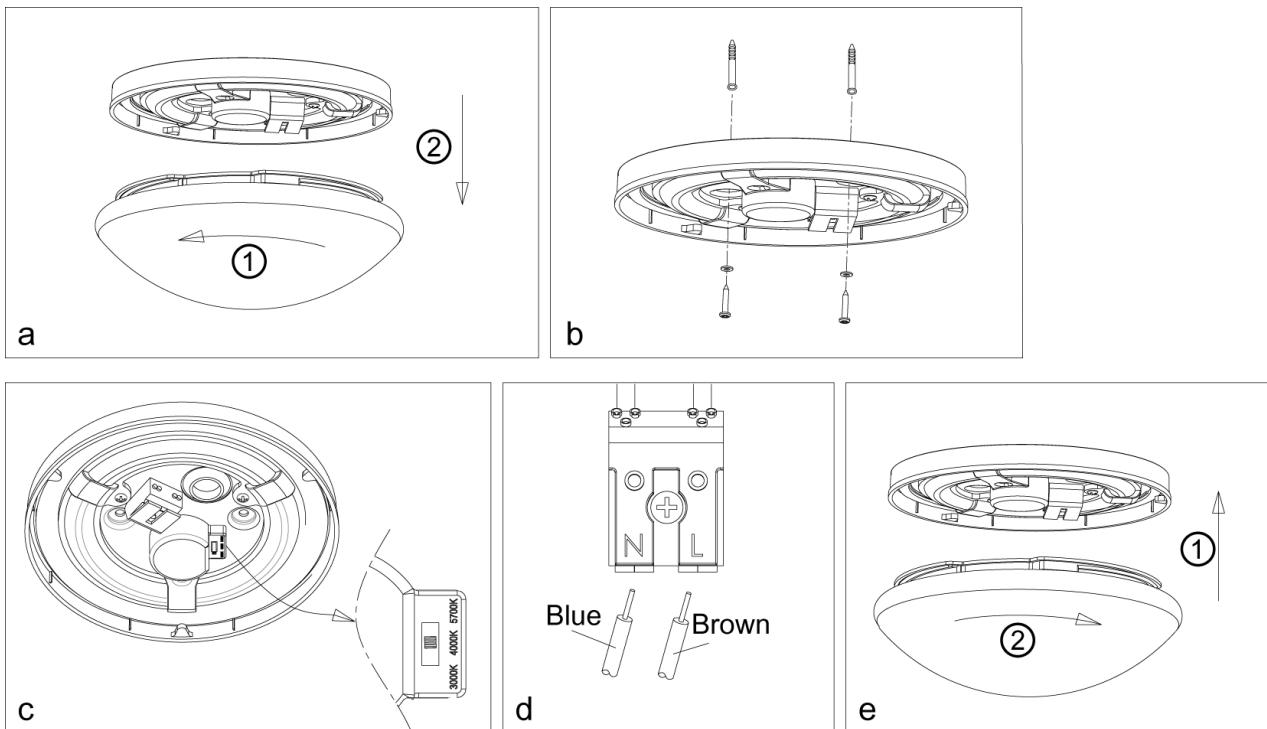


Omschrijving

Deze plafondlamp maakt gebruik van LED's met een hoge helderheid en een hoge kwaliteit, met een lichtgevend lichaam en een constante stroomdriver met laag voltage. Dit resulteert in een laag energieverbruik, lange levensduur, solide betrouwbaarheid en veiligheid. De behuizing is gemaakt van polycarbonaat in één vorm, gecombineerd met een afdekking van polystyreen met een hoge lichttransmissie. Een eenvoudig maar effectief ontwerp met optimale lichtefficiëntie.



Installatie



1. Verwijder de deksel volgens foto A;
2. Schakel de stroom uit en plaats de basisplaat op het plafond zoals getoond in afbeelding B (plaats eerst de expansieschroef met behulp van de rubberen pakking. Plaats daarna de plaat);
3. Gebruik de schakelaar in de bodemplaat om de gewenste kleurtemperatuur te selecteren, zoals getoond in afbeelding C;
4. Sluit de plafondlamp aan op de voeding binnenin de basisplaat, zoals getoond in afbeelding D;
5. Installeer de plafondkap (zie afbeelding E) en schakel na controle de stroom in. Als het goed is, werkt de plafondlamp nu optimaal.



Technische parameters

Ingangsspanning (VAC)	220-240V AC
Ingangsstroom (A)	0.11
Stroom (W)	8 Watt
Vermogensfactor	>0.5
Kleurtemperatuur	3000K (WW) / 4000K (NW) / 5700K (CW)
Lichtstroom (Lm)	750 Lm / 800 Lm / 750 Lm
Stralingshoek	120 °
Levensduur (uren)	30.000 uren
Beschermingsgraad	IP44
Werk °C	-20 ~ 40
CRI (Ra)	>80

WAARSCHUWING



- * Voor installatie, onderhoud of inspectie moet de stroom worden uitgeschakeld.
- * Installeer en gebruik de lamp strikt volgens de instructies.
- * Haal het product niet uit elkaar en maak er geen nieuwe vorm van om ongelukken met elektrische schokken of vallende lampen te voorkomen.
- * Voor niet door de gebruiker vervangbare lichtbronnen: "De lichtbron in dit armatuur mag alleen worden vervangen door de fabrikant of diens serviceagent of een vergelijkbaar gekwalificeerd persoon."

Begrippen en symbolen (zoals relevant voor product)



De **CE-markering** geeft aan dat dit product voldoet aan de EU-voorschriften inzake veiligheid, gezondheid en milieubescherming;



Het **WEEE symbool** staat voor "Waste Electrical and Electronic Equipment Regulation", een richtlijn over de inzameling, recycling en terugwinning van elektronisch afval;



Het **Class II symbool** geeft aan dat dit product dubbel geïsoleerd is;

- Het product is voorzien van een **IP44 keurmerk**. Dit betekent dat het product bestand is tegen het binnendringen van vaste voorwerpen groter dan 1 mm en bestand is tegen spatwater (10 l/min), ongeacht de hoek.