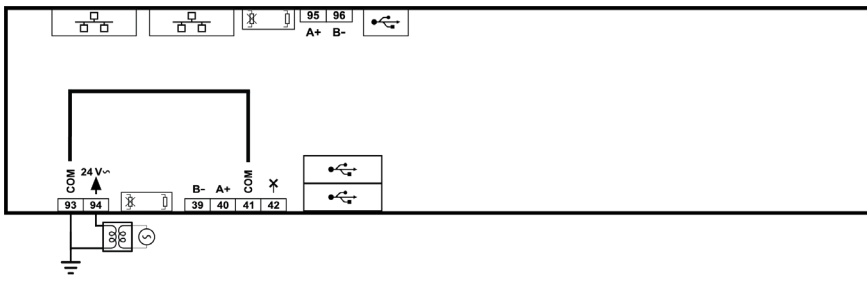
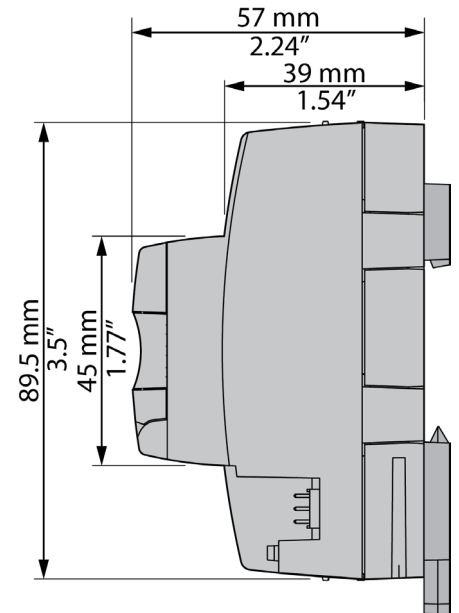
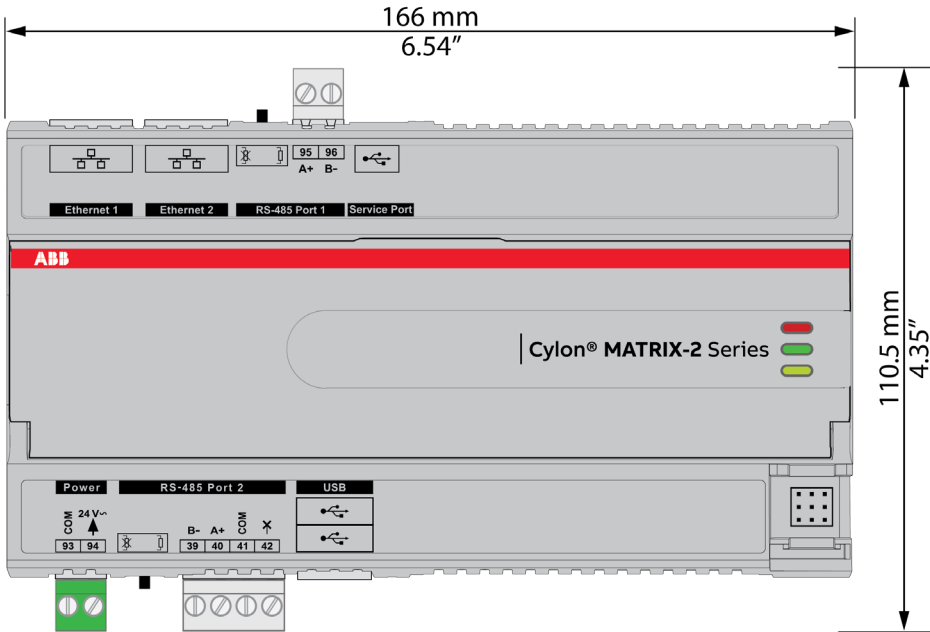


安装与接线  
BDS0034 rev 9

# Cylon® MATRIX-2







地  
COM 共用

25 26 端子号

电源要求	(24±20%) V AC, 50/60 Hz
电源额定值	20 VA
BACnet 负荷	¼ 单位负荷装置



端子号	说明
93、94	24 V AC 电源  <b>重要注意事项：</b> 公用电源连接（端子 93）必须接地。ABB Cylon 推荐，在 24 V AC 变压器处进行这种接地操作。
95、96	RS-485 端口 1（隔离） 螺钉端子 总线终端器开关位于端口旁边。如果开关朝向  图标，则端接位于“in（进）”；如果开关朝向  图标，则端接位于“out（出）”。
39 ... 42	RS-485 端口 2（非隔离） 螺钉端子 总线终端器开关位于端口旁边。如果开关朝向  图标，则端接位于“in（进）”；如果开关朝向  图标，则端接位于“out（出）”。

指示灯 LED	Off	On	慢闪	快闪
 红色 LED（电源）	关机	开机	— 装置重启 —	— 装置重启 —
 绿色 LED（状态）	装置不运行	装置正在运行		
 黄色 LED（FLX）		— 未使用 —		

注：在典型操作期间，红色 LED 应亮起，绿色 LED 应闪烁，黄色 LED 应熄灭。

**以太网端口**

**运行端口（Micro USB）**

**USB 端口**  
预留，用于固件升级。

**按钮**

**仅重置以太网设置（IP 地址）：**  
在控制器运行的同时，按下 SW1 1 秒钟。  
松开时，LED L2 将亮起。  
所有以太网设置将恢复为出厂默认设置 192.168.1.251/24。  
组和用户（密码）将保持不变

**将所有内容重置为出厂默认设置：**  
在控制器运行的同时，按住 SW1。  
3 秒钟后，LED L2 将亮起，继续按住 SW1 至少 10 秒钟。  
松开 SW1。所有以太网设置将恢复为出厂默认设置 192.168.1.251/24。  
组和用户（密码）将重置为出厂默认设置。

**重新启动设备，保持所有以太网设置和密码不变：**  
在控制器运行的同时，按下 SW2 1 秒钟。  
红色指示灯 LED 将常亮。  
绿色指示灯 LED 将保持熄灭，直到重启完成。  
重启完成后，绿色指示灯 LED 将开始闪烁。  
除非出现问题，否则黄色指示灯 LED 将熄灭

**LED L1 / LED L2**  
触发重置后，红色 L2 亮起。

有关安装和配置 MATRIX-2 设备的更多信息，请参阅 MATRIX-2 系列安装手册：

<https://share.library.abb.com/api/v4?cid=Root&q=MAN0155>

