

Product: SpiroTrap Rp1 1/2" Draadaansluiting

Type:

AE150

Datum:

19-11-2019

Klantnaam:

Project:

Referentie:

Ontwerp criteria

Medium:	Water / glycol (max.50%)	
Max. Stromingssnelheid:	1	m/s
Maximum debiet:	5,00	m ³ /h
Maximale systeemdruk:	10	bar-g
Maximale temperatuur:	110	°C
Ontwerpstandaard:	EN 13445	

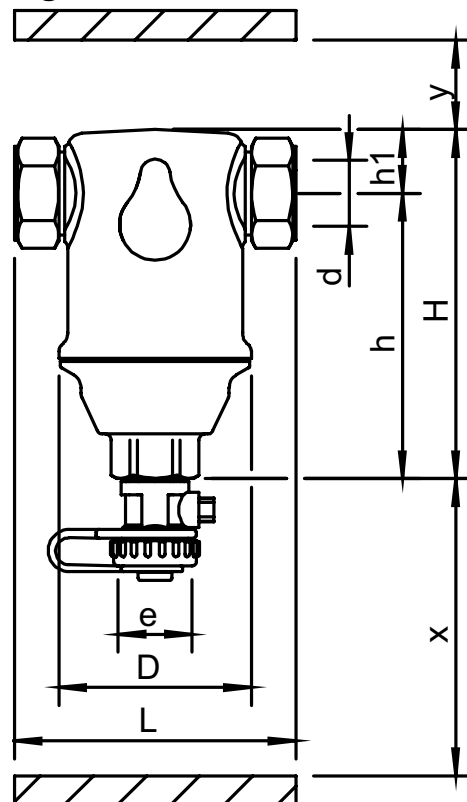
Kwaliteitscontrole

Lektest:	nee
Testcertificaat:	nee
Ontwerp en Productie volgens 2014/68/EU:	ja
Materiaalcertificaten:	nee
Tekening:	nee

Constructiematerialen

Huis:	Messing
Aftapkraan:	Messing
Spirobuis Kernbuis:	S235 JR G2 (St.37)
Spirobuis Beharing:	Koper
Spirobuis Soldeer:	Tin(SnCu3)

Tekening



Afmetingen

d:	Rp1 1/2"
H:	197 mm
h:	155 mm
h1:	42 mm
L:	88 mm
D:	65 mm
x:	>70 mm
y:	>50 mm
e:	G3/4

Volume	0,32 ltr
Ledig gewicht (circa)	1,6 kg

Wijzigingen voorbehouden