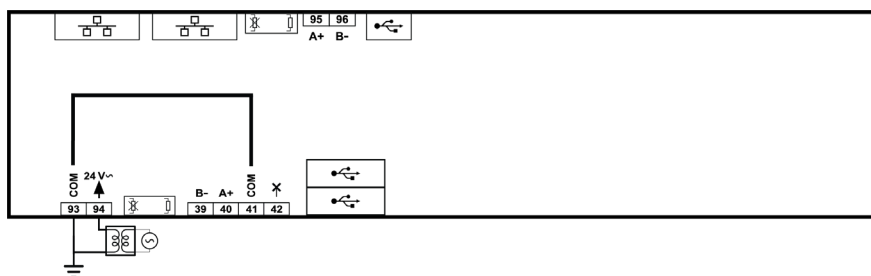
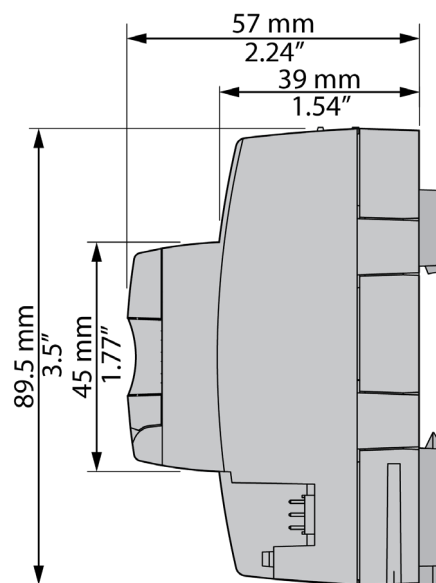
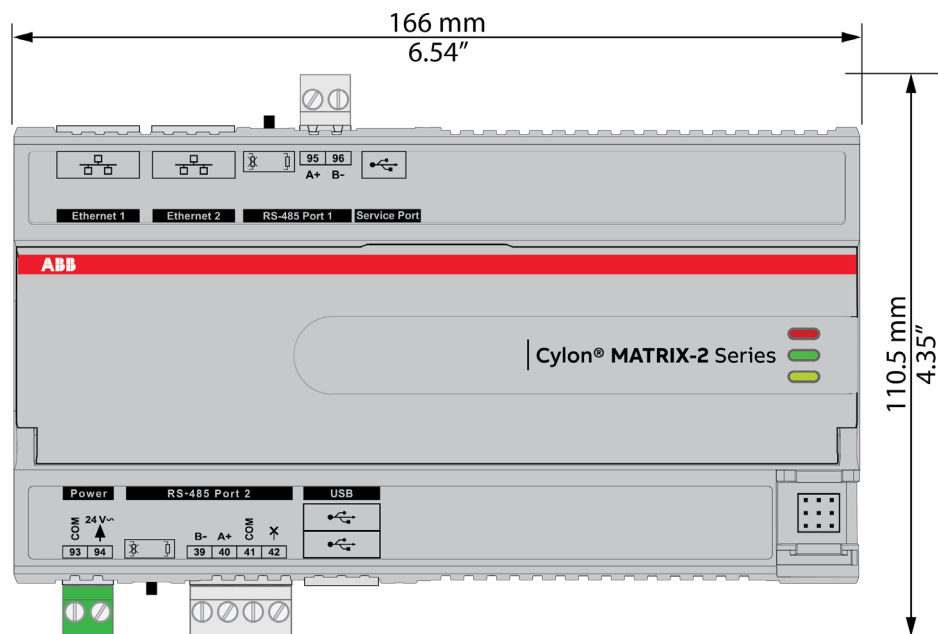


## INSTALLEREN EN BEDRADEN

BDS0034 rev 9

# Cylon® MATRIX-2







Aarde

**25 26** Aansluitnummers

COM Gemeenschappelijke aansluiting

Voedingseisen	24 V~ ±20% 50 Hz of 60 Hz
Specificatie van de voeding	20 VA
BACnet Loading	Toestel voor het laden van een kwart regelmodule



Aansluit-nummers	Beschrijving
93, 94	<p>24 V~voeding</p> <p><b>Belangrijk:</b> Verbind de gemeenschappelijke voedingsaansluiting (aansluitpunt 93) met aarde. ABB Cylon adviseert u dit te realiseren op de 24 V~-transformator.</p>
95, 96	<p>Schroefaansluiting (geïsoleerd) voor RS.485-poort 1</p> <p>De schakelaar voor de afsluitweerstand van de communicatiebus is naast de poort gesitueerd. Wijst de schakelaar naar het  icoon? Dan is de afsluitweerstand <i>in</i>(geschakeld). Wijst de schakelaar echter naar het  icoon? Dan is de afsluitweerstand <i>uit</i>geschakeld.</p>
39 ... 42	<p>Schroefaansluiting (niet-geïsoleerd) voor RS.485-poort 2</p> <p>De schakelaar voor de afsluitweerstand van de communicatiebus is naast de poort gesitueerd. Wijst de schakelaar naar het  icoon? Dan is de afsluitweerstand <i>in</i>(geschakeld). Wijst de schakelaar echter naar het  icoon? Dan is de afsluitweerstand <i>uit</i>geschakeld.</p>

**Ethernet-poorten**

**Onderhoudspoort (micro-USB)**

**USB-poorten**  
Bedoeld voor het actualiseren van de harde programmatuur.

**Druktoetsen**  
**Stel enkel de Ethernet-instellingen (IP-adres) terug:** Druk – terwijl de regelmodule *werkzaam* is – 1 s lang op toets **SW1**. Zodra u de toets loslaat zal LED **L2** oplichten.  
Alle Ethernet-instellingen hebben nu weer hun standaardinstellingen aangenomen **192.168.1.251/24**.  
Groepen en gebruikers (wachtwoorden) blijven ongewijzigd.  
**Stel alles terug naar de standaardinstellingen af-fabriek:** Druk – terwijl de regelmodule *werkzaam* is – op toets **SW1**.  
LED **L2** zal na 3 s oplichten. Houd nu toets **SW1** nog ten minste 10 s lang ingedrukt. Laat toets **SW1** los. Alle Ethernet-instellingen hebben nu weer hun standaardinstellingen aangenomen **192.168.1.251/24**.  
Groepen en gebruikers (wachtwoorden) hebben nu weer hun standaardinstellingen aangenomen zoals ze die af-fabriek meekregen.

**Opnieuw starten van het toestel met behoud van Ethernet-instellingen en wachtwoorden:**  
Druk – terwijl de regelmodule *werkzaam* is – 1 s lang op toets **SW2**.  
De rode LED-indicator blijft oplichten.  
De groene LED-indicator blijft gedoofd tot initialiseren is voltooid.  
De groene LED-indicator gaat knipperen zodra het initialiseren is beëindigd.  
De gele LED-indicator blijft gedoofd tenzij zich een probleem voordoet.

**LED L1 / LED L2**  
De rode LED L2 licht op zodra u gaat terugstellen.

**Indicatie-LEDs**

**Opmerking:** Tijdens de normale werking zal de rode LED altijd oplichten, zal de groene LED knipperen en zal de gele LED gedoofd blijven.

	Uit	Aan	Langzaam knipperend	Snel knipperend
<b>Rood oplichtende LED (Voeding)</b>	De voeding is uitgeschakeld	De voeding is ingeschakeld	—	De regelmodule initialiseert de programmatuur opnieuw
<b>Groen oplichtende LED (Status)</b>	—	De regelmodule functioneert niet	De regelmodule functioneert.	—
<b>Geel oplichtende LED (FLX)</b>	—	—	Niet in gebruik	—

Raadpleeg de installatiehandleiding voor een product uit de productfamilie MATRIX-2 voor meer informatie over het installeren en configureren van het MATRIX 2-toestel:

<https://share.library.abb.com/api/v4?cid=Root&q=MAN0155>

