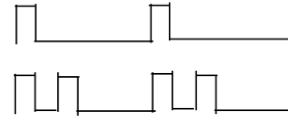


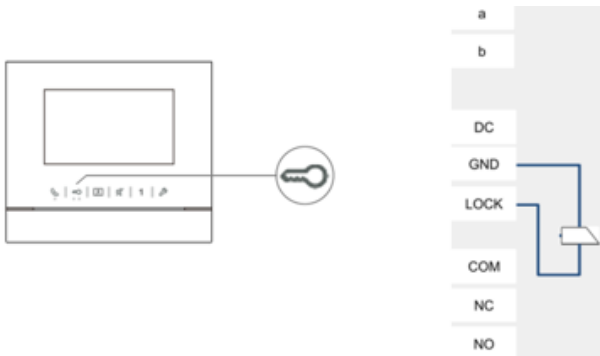
OHJE Oletuslukon toiminnan vaihtamiseksi  
(Sisäyksikön avaimenkuvapainikkeen toiminta oikealle lukolle)

Oletus tehdasasetuksilla on (LOCK-GND 18V) voidaan alla olevilla ohjeilla vaihtaa potentiaali vapaaseen lähtöön (NC-NO-COM)

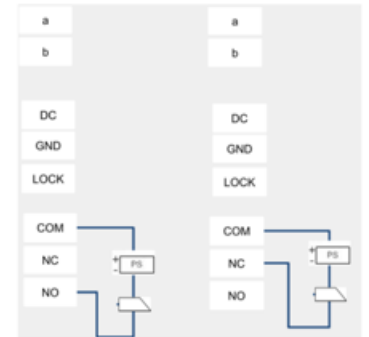
1. Ulkoyksikön osoite asentoon "0"
2. Avaa suojatulpan alla oleva liitin "DS" "Exit"
3. Oikosulje ulkoyksikön takana oleva "Exit" liittimet 3 sek. ajaksi (kunnes audiomoduulin etupuolella 3 LED valoa vilkkuu)
4. Ääni merkki indikoi toiminnon
  - 1 merkkiääni harvoin Lukko 1 (LOCK-GND)
  - 2 merkkiääntä peräkkäin Lukko 2 (NC-NO-COM)
5. Vaihda toimintoa oikosulkemalla lyhyesti "Exit" liittimet
6. Odota 30 sek. että poistuu asetustilasta
7. Vaihda ulkoyksikön osoite alkuperäiseen asentoon



Lukko 1 (OLETUSASETUS lukko painikkeesta)



Lukko 2 (OLETUSASETUS painike 1)



Toimenpide toimii audiomoduuleissa jotka on valmistettu viikosta 25 lähtien vuonna 2015.

Valmistusajankohdan näkee audiomoduulin takapuolella olevassa tarrasta. Alla olevassa esimerkissä "1525" tarkoittaa "valmistettu vuonna 2015 viikolla 25".

