

22 815 892 Produktversion ab 27.05.2021



- Ausladung 235 mm
- schwenkbarer Auslauf 360°
- luftangereicherter Strahl
- Armaturenhöhe 378 mm
- Höhe bis Luftsprudler 220 mm
- Bohrungsdurchmesser 35 mm
- Durchfluss max. 7 l/min bei 3 bar Fließdruck
- bleifrei
- Dieses Produkt leistet einen Beitrag zur Erfüllung der Vorgaben von nachhaltigen Gebäudezertifizierungen, z.B. LEED®, BREEAM®, DGNB

	Bronze gebürstet	22 815 892-42
	Chrom	22 815 892-00
	Platin gebürstet	22 815 892-06
	Platin	22 815 892-08
	Messing (23kt Gold)	22 815 892-09
	Dark Brass matt	22 815 892-16
	Dark Bronze matt	22 815 892-17
	Dark Chrome	22 815 892-19
	Messing gebürstet (23kt Gold)	22 815 892-28
	Schwarz matt	22 815 892-33
	Champagne gebürstet (22kt Gold)	22 815 892-46
	Champagne (22kt Gold)	22 815 892-47
	Cyprum	22 815 892-49
	Chrom gebürstet (Edelstahl-Look)	22 815 892-93
	Dark Platin gebürstet	22 815 892-99

Empfohlenes Zubehör

Exzenterbetätigung mit Drehknopf - Bronze gebürstet 10 710 970-42



Empfohlenes Zubehör

Spender mit Rosette - Bronze gebürstet 82 444 970-42





TARA Einlochbatterie - Bronze gebürstet

TARA

22 815 892 Produktversion ab 27.05.2021

Zertifikate

ETA_18

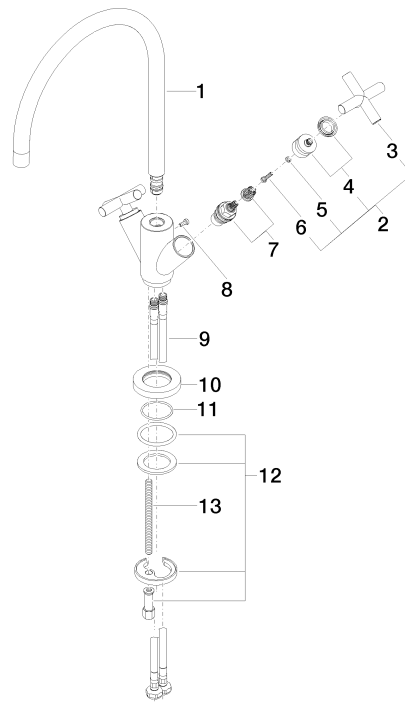
LGA_19

WRAS_240702

GDV_0400

22 815 892 Produktversion ab 27.05.2021

Ersatzteile für die
anderen
Oberflächenvarianten
finden Sie hier:
Chrom



Ersatzteilstückliste

Nr.	Artikelnummer	Benennung	Verbaumenge	Lieferzeit
3	09 20 89 010-42	Griff 70 x 70 x 22,5 mm - Bronze gebürstet	2,00	60
12	04 30 11 038 00 90	Befestigung mit O-Ring Ø40 x 4 mm Ø 52 x 1,5 mm -	1,00	2
7	90 90 03 151 00 90	Oberteil , rechtsschließend 1/2" -	2,00	2
9	04 30 04 104 00 90	Druckschlauch M10x1 x 3/8" x 420 mm -	2,00	2
2	90 20 89 010 10-42	Griff - Bronze gebürstet	2,00	30
13	09 31 11 012 90	Befestigung Gewindebolzen M8 x110 mm -	1,00	2
11	09 14 10 134 90	O-Ring 35,2 x 2,2 mm -	1,00	2
5	90 30 11 029 00 90	Anschluss Federring Ø 4 -	2,00	2
1	90 28 22 226 01-42	Auslauf 235 mm, 7 l/min. - Bronze gebürstet	1,00	30
6	90 30 30 075 00 90	Befestigung Zylinderschraube mit Innensechskant niedriger Kopf M4 x 20 mm -	2,00	2
8	09 30 30 054 90	Befestigung Zylinderschraube mit Innensechskant mit niedriger Kopf M4 x 10 mm -	1,00	2
10	09 28 10 132-42	Rosette Ø 59 x Ø 35 x 9 mm - Bronze gebürstet	1,00	60
4	90 12 12 007 00-42	Griff Rastbuchsenaufnahme Ø 29 x 26 mm - Bronze gebürstet	2,00	30