



MASTERCcolour CDM-T Elite

MASTERC CDM-T Elite 35W/942 G12 1CT

Enkelkneeps keramische metaalhalogeen-ontladingslamp met lange levensduur en zeer hoog rendement die een sprankelend helder wit licht produceert met een hoge kleurweergave-index.

Waarschuwingen en veiligheid

- Alleen te gebruiken in volledig gesloten armaturen, zelfs tijdens testen (IEC 61167, IEC 62035, IEC 60598)
- De armatuur moet hete lamponderdelen bij elkaar kunnen houden als de lamp breekt
- Alleen te gebruiken met elektronische VSA's. Lampen van 35 en 70 W mogen ook gebruikt worden met een elektromagnetisch VSA.
- Regel-VSA moet voorzien zijn van eindelevensduurbescherming (IEC 61167, IEC 62035)
- Het is uiterst onwaarschijnlijk dat een kapotte lamp ook maar enige invloed heeft op uw gezondheid. Als een lamp breekt, ventileer de kamer dan gedurende 30 minuten en ruim de scherven op, bij voorkeur met handschoenen. Doe de scherven in een afgesloten plastic zak en breng die naar uw plaatselijke afvalverwerking voor recycling. Gebruik geen stofzuiger.

Product gegevens

Algemene informatie	
Lampvoet	G12
Gebruiksstand	UNIVERSEEL [Elke of universeel (U)]
Meetreferentie van lichtstroom	Sphere
Levensduur tot 50% uitval (nom.)	15.000 hr

Gegevens lichttechniek	
Kleurcode	942 [CCT of 4200K]
Lichtstroom	3.850 lm
Kleuraanduiding	Koelwit (CW)
Kleurkwaliteit, coördinaat X (nominaal)	0,371
Kleurkwaliteit, coördinaat Y (nominaal)	0,366

Gecorreleerde kleurtemperatuur (nom)	4200 K
Lichtrendement (gespec.) (nom.)	98 lm/W
Kleurweergave-index (CRI)	90
Booglengte O (nom.)	5,2 mm

Bedrijfs- en elektrische gegevens	
Energieverbruik	39,1 W
Spanning (nom.)	90 V
Spanning (nom.)	90 V

MASTERC colour CDM-T Elite

Dimbaarheid en regelsystemen

Dimbaar	Nee
---------	-----

Eigenschappen behuizing en afmetingen

Lampafwerking	Helder
Lampvorm	T19

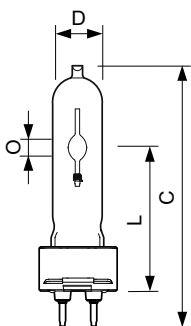
Keurmerken en classificaties

Energie-efficiëntielabel	F
Kwikhoud (Hg) (max.)	4,9 mg
Kwikhoud (Hg) (nom.)	4,9 mg
Energieverbruik kWh/1.000 uur	40 kWh
EPREL-registratienummer	473272

Productgegevens

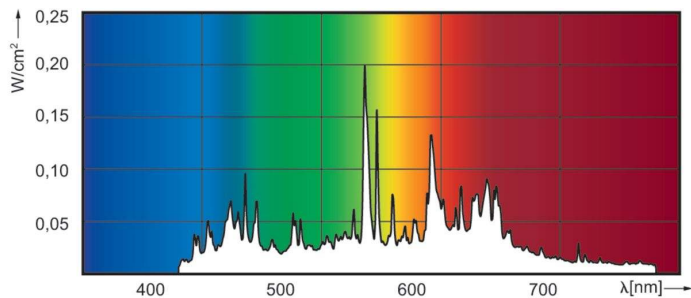
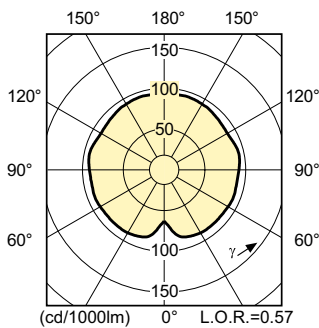
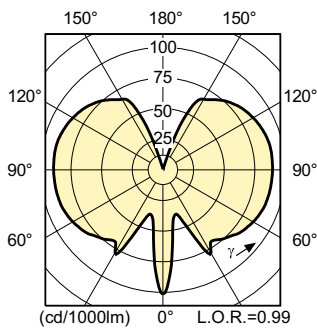
Productnaam voor bestelling	MASTERC CDM-T Elite 35W/942 G12 1CT
Volledige productnaam	MASTERC CDM-T Elite 35W/942 G12 1CT
Full EOC	871829116364000
Bestelcode	8718291163640
Materiaalnr. (12NC)	928193605131
Lokale code	CDMTELI35W942
Numerator - Aantal per pak	1
EAN/UPC - product/behuizing	8718291163640
Numerator - Dozen per buitendoos	12
EAN/UPC - Case	8718291163657

Maatschets



Product	D (max)	O	L (min)	L (max)	L	C (max)
MASTERC CDM-T Elite 35W/942 G12 1CT	20 mm	5,2 mm	55 mm	57 mm	56 mm	103 mm

Fotometrische gegevens

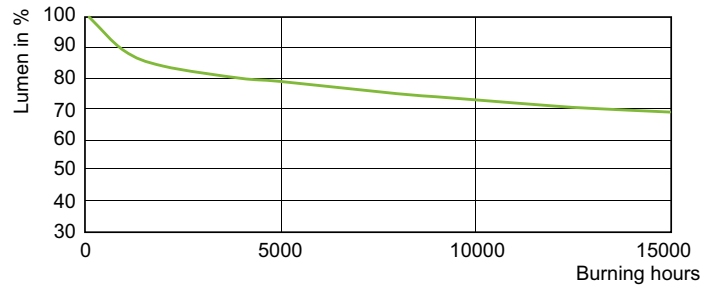
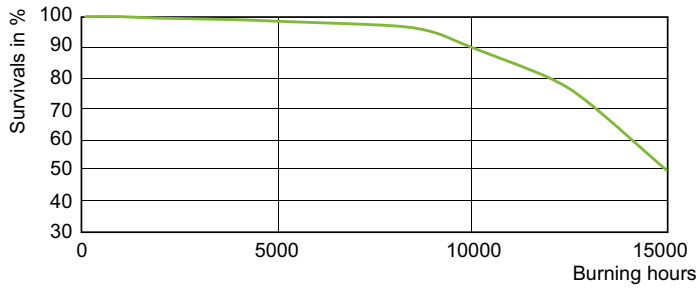


Light Distribution Diagram - MASTERC CDM-T Elite 35W/942 G12 1CT

Spectral Power Distribution Colour - MASTERC CDM-T Elite 35W/942 G12 1CT

MASTERC colour CDM-T Elite

Levensduur



Life Expectancy Diagram - MASTERC CDM-T Elite 35W/942 G12 1CT

Lumen Maintenance Diagram - MASTERC CDM-T Elite 35W/942 G12 1CT

